

MODE D'EMPLOI
ASPIRATEUR BALAI SANS SAC 2 EN 1
Réf. CEHUPC21



Lire attentivement la notice avant toute utilisation.



« Ce produit est conforme aux exigences imposées par les directives 2006/95/CE (abrogeant la directive 73/23/CEE modifiée par la directive 93/68/CEE) et 2004/108/CE (abrogeant la directive 89/336/CEE) »

A LIRE AVANT UTILISATION

- Lisez attentivement ce manuel avant la première utilisation de votre manuel
- Lisez entièrement les instructions du manuel.
- Cet appareil doit être laissé hors de portée des enfants
- Avant d'utiliser votre appareil, vérifiez que la tension de votre installation électrique correspond à la tension mentionnée dans les caractéristiques technique à la fin du manuel.
- Dans tous les cas, ne pas utiliser votre aspirateur si votre installation électrique n'est pas conforme aux normes électriques en vigueur.
- En aucun cas cet appareil doit être utilisé en extérieur.
- N'utilisez jamais l'appareil pour un usage autre que celui auquel il est destiné.
- Débranchez toujours la fiche de la prise électrique lorsque vous n'utilisez pas votre appareil et avant de le déplacer en vue du nettoyage ou de l'entretien.
- Ne mettez pas l'appareil sous tension s'il vous semble endommagé
- Ne pas utiliser l'aspirateur dans un environnement humide, en plein air ou avec des mains mouillées ou humides.
- Pour éviter tout risque d'électrocution, n'immergez pas votre appareil, le cordon ou la fiche électrique dans l'eau ou dans tout autre liquide. Nettoyez votre appareil uniquement à sec ou en passant un chiffon légèrement humide.
- Ne jamais projetez de l'eau ou tout autre liquide sur l'aspirateur. Ne pas immerger l'aspirateur.
- Arrêtez et débranchez l'appareil avant chaque nettoyage ou entretien, avant le changement des filtres, d'accessoires...
- Ne vous éloignez jamais de l'appareil une fois mis sous tension. Laissez l'appareil hors de portée des enfants
- L'appareil et les accessoires ne doivent pas être mis en contact avec de l'eau.
- Ne pas aspirer en l'absence de filtres.
- L'aspirateur ne doit servir que pour aspirer des matières sèches, ne surtout jamais aspirer de substances humides, eau ou tout autre liquide.
- Ne pas aspirez des matières chaudes ou incandescentes, cendre, cigarettes, braises, plâtre, matières coupantes...
- Lorsque vous n'utilisez pas votre aspirateur, débranchez-le.
- N'exposez pas l'appareil à une source de chaleur ou à l'humidité.
- Le câble d'alimentation ne doit jamais être à proximité d'une source de chaleur ou sur un angle vif.
- Ne jamais débrancher l'appareil en tirant sur le cordon d'alimentation.
- N'utilisez une rallonge qu'après avoir vérifier son parfait état de marche.
- N'introduisez aucun ustensile dans l'appareil qui pourrait l'endommager ou l'obstruer.
- Cet appareil est uniquement destiné à une utilisation domestique et intérieure.
- Le produit doit être installé en respectant les règles nationales d'installation.
- Cet appareil n'est pas prévu pour être mis en fonctionnement au moyen d'une minuterie extérieure ou par un système de commande à distance.
- Cet appareil n'est pas prévu pour être utilisé par des personnes (y compris les enfants) dont les capacités physiques, sensorielles ou mentales sont réduites, ou des personnes dénuées d'expérience ou de connaissance, sauf si elles ont pu bénéficier, par l'intermédiaire d'une personne responsable de leur sécurité, d'une surveillance ou d'instructions préalables concernant l'utilisation de l'appareil. Il convient de surveiller les enfants pour s'assurer qu'ils ne jouent pas avec l'appareil.
- Vérifiez également que votre appareil est branché sur une prise de courant avec terre correspondant aux normes électriques en vigueur
- Il convient de surveiller les enfants pour s'assurer qu'ils ne jouent pas avec l'appareil.
- Débrancher le câble d'alimentation du réseau électrique avant toute opération de nettoyage de maintenance et de montage d'accessoires
- L'appareil doit être débranché si :
 - IL y a une anomalie pendant son fonctionnement
 - Le cordon est endommagé ou défectueux
 - Avant chaque nettoyage ou entretien

- L'appareil présente des détériorations visibles et après utilisation.



Ce symbole signifie matériel de la classe II

IMPORTANT

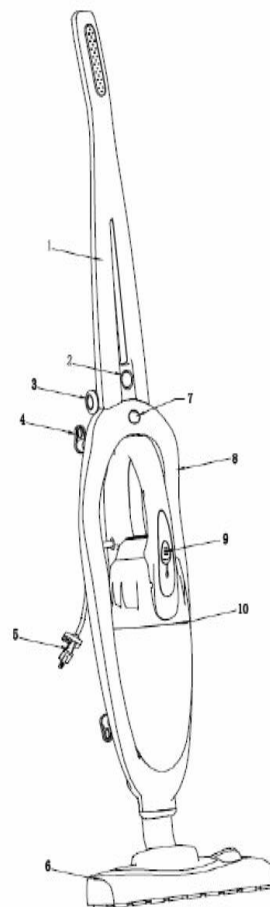
IL EST ABSOLUMENT INTERDIT DE REMPLACER VOUS MEME LE CABLE D'ALIMENTATION. SI CELUI-CI EST ENDOMMAGE, IL DOIT ETRE REMPLACE PAR LE SERVICE APRES-VENTE DE VOTRE MAGASIN REVENDEUR, LE FABRICANT, SON SERVICE APRES-VENTE OU UNE PERSONNE DE QUALIFICATION SIMILAIRE AFIN D'EVITER UN DANGER.

SI VOTRE APPAREIL TOMBE, FAITES-LE EXAMINER PAR UN PROFESSIONNEL AVANT DE LE REMETTRE SOUS TENSION. DES DOMMAGES INTERNE PEUVENT REPRESENTER UN RISQUE D'ACCIDENT.

POUR TOUT PROBLEME OU TOUTE REPARATION, MERCI DE BIEN VOULOIR CONTACTER LE SERVICE APRES-VENTE DE VOTRE MAGASIN REVENDEUR, LE FABRICANT, SON SERVICE APRES-VENTE OU UNE PERSONNE DE QUALIFICATION SIMILAIRE AFIN D'EVITER UN DANGER.

MIEUX CONNAITRE VOTRE APPAREIL

1. MANCHE REPLIABLE.
2. BOUTON DE DEBLOCAGE DU MANCHE.
3. AXE DE ROTATION.
4. CROCHETS ENROULEMENT DU CABLE.
5. CORDON D'ALIMENTATION.
6. BROSSE SOL.
7. BOUTON DEBLOCAGE ASPIRATEUR A MAIN.
8. SUPPORT.
9. INTERRUPTEUR GENERAL ET LAMPE TEMOIN BLEUE.
10. ASPIRATEUR PORTABLE.
11. FILTRE MICRO-PARTICULES



- 1:Upper handle
- 2:Handle folding button
- 3:Handle foldable axis
- 4:Buckle for cord
- 5:Power cord
- 6:Brush assembly
- 7:Release button
- 8:Main body
- 9:Handy vacuum cleaner switch
- 10:Handy Vacuum cleaner
- 11:HEPA filter



UTILISATIONS.

A. ASPIRATEUR PORTABLE.

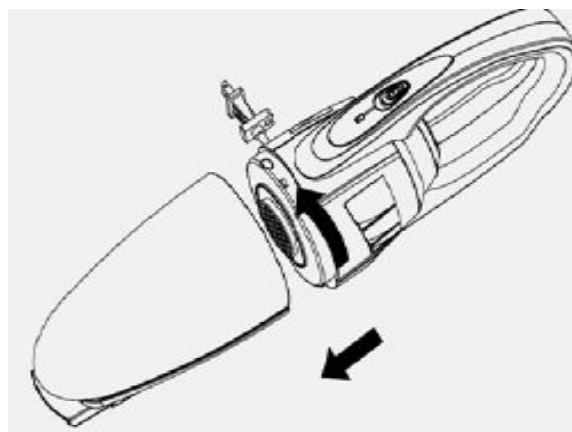
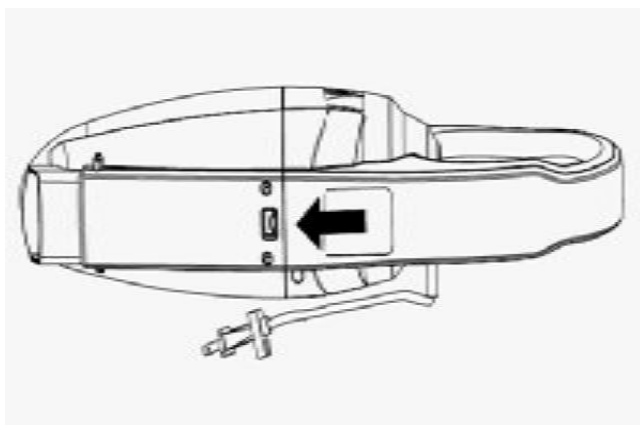
- . Enlever le cordon d'alimentation(5) de ses crochets(4).
- . Oter l'aspirateur portable(10) de son support(8) en appuyant fermement sur le bouton de déblocage(7) et en basculant l'appareil vers l'avant.
- . S'assurer que le filtre(11) est bien présent et que l'interrupteur général(9) est sur « 0 ».
- . Brancher la fiche du câble d'alimentation dans une prise alimentée en 220/240 volts.
- . Tirer le suceur plat intégré dans l'appareil. IL NE S'ENLEVE PAS.
- . Pousser l'interrupteur vers « I ». L'appareil fonctionne et la lampe témoin bleue s'allume.
- . Pour optimiser l'aspiration, ne pas attendre que le bac à poussières soit plein.
- . Arrêter l'aspirateur en couissant l'interrupteur général vers « 0 » et débrancher la fiche du cordon.

B. ASPIRATEUR BALAI.

- . Connecter la grande brosse sol(6) au bas du support(8).
- . Enfoncer le suceur plat intégré dans le nez de l'appareil jusqu'au cran.
- . Placer l'aspirateur portable dans son logement du support(8) en introduisant préalablement la partie avant, puis en basculant vers l'arrière jusqu'au déclic du bouton de déblocage(7).
- . S'assurer que le filtre(11) est bien présent et que l'interrupteur général(9) est sur « 0 ».
- . Brancher la fiche du câble d'alimentation dans une prise alimentée en 220/240 volts.
- . Pousser l'interrupteur vers « I ». L'appareil fonctionne et la lampe témoin bleue s'allume.
- . Pour optimiser l'aspiration, ne pas attendre que le bac à poussières soit plein.
- . La brosse sol est dotée d'un sélecteur « SOLS DURS/ TAPIS-MOQUETTES » actionnable au pied. La connexion permet une rotation à 360° pour faciliter l'utilisation dans toutes les positions et spécialement dessous les meubles.
- . Arrêter l'aspirateur en couissant l'interrupteur général(9) vers « 0 » et débrancher la fiche du cordon.

C. NETTOYAGE DU FILTRE.

- . Oter l'aspirateur portable(10) de son support(8) en appuyant fermement sur le bouton de déblocage(7) et en basculant l'appareil vers l'avant.
- . Enlever le bac à poussières en abaissant le petit clip de fixation situé sur le fond de l'appareil et en tournant comme indiqué sur les figures ci-après :



- . Enlever le filtre et vider le bac.
- . Nettoyer le filtre avec une brosse douce ou le laver à l'eau tiède, sans détergent. **Le faire sécher avant de le remettre en place**
- NE JAMAIS UTILISER L'ASPIRATEUR SANS SON FILTRE.**
- . Replacer le bac à poussières en introduisant les picots du corps dans les guides du bac à poussières et tourner vers la droite jusqu'au déclic du clip de fixation.
- . Nettoyer périodiquement la brosse sol et ses roulettes.
- . Le bac se lave à l'eau avec un détergent pour vaisselle. Nettoyer le corps et le support avec une éponge humide. Bien sécher.

IMPORTANT

POUR TOUT PROBLEME OU TOUTE REPARATION, MERCI DE BIEN VOULOIR CONTACTER LE SERVICE APRES-VENTE DE VOTRE MAGASIN REVENDEUR, LE FABRICANT, SON SERVICE APRES-VENTE OU UNE PERSONNE DE QUALIFICATION SIMILAIRE AFIN D'EVITER TOUT DANGER

Attention :



Ce logo apposé sur le produit signifie qu'il s'agit d'un appareil dont le traitement en tant que déchet rentre dans le cadre de la directive 2002/96/CE du 27 janvier 2003, relative aux déchets d'équipements électriques et électroniques (DEEE).

La présence de substances dangereuses dans les équipements électriques et électroniques peut avoir des effets potentiels sur l'environnement et la santé humaine dans le cycle de retraitement de ce produit.

Ainsi, lors de la fin de vie de cet appareil, celui-ci ne doit pas être débarrassé avec les déchets municipaux non triés.

En tant que consommateur final, votre rôle est primordial dans le cycle de réutilisation, de recyclage et les autres formes de valorisation de cet équipement électrique et électronique. Des systèmes de reprise et de collecte sont mis à votre disposition par les collectivités locales (déchetteries) et les distributeurs.

Vous avez l'obligation d'utiliser les systèmes de collecte sélective mise à votre disposition

Importé par : CONTINENTAL EDISON 20 rue du Moulin 45220 Saint Germain des Près