



**technic®**

**8900TL**

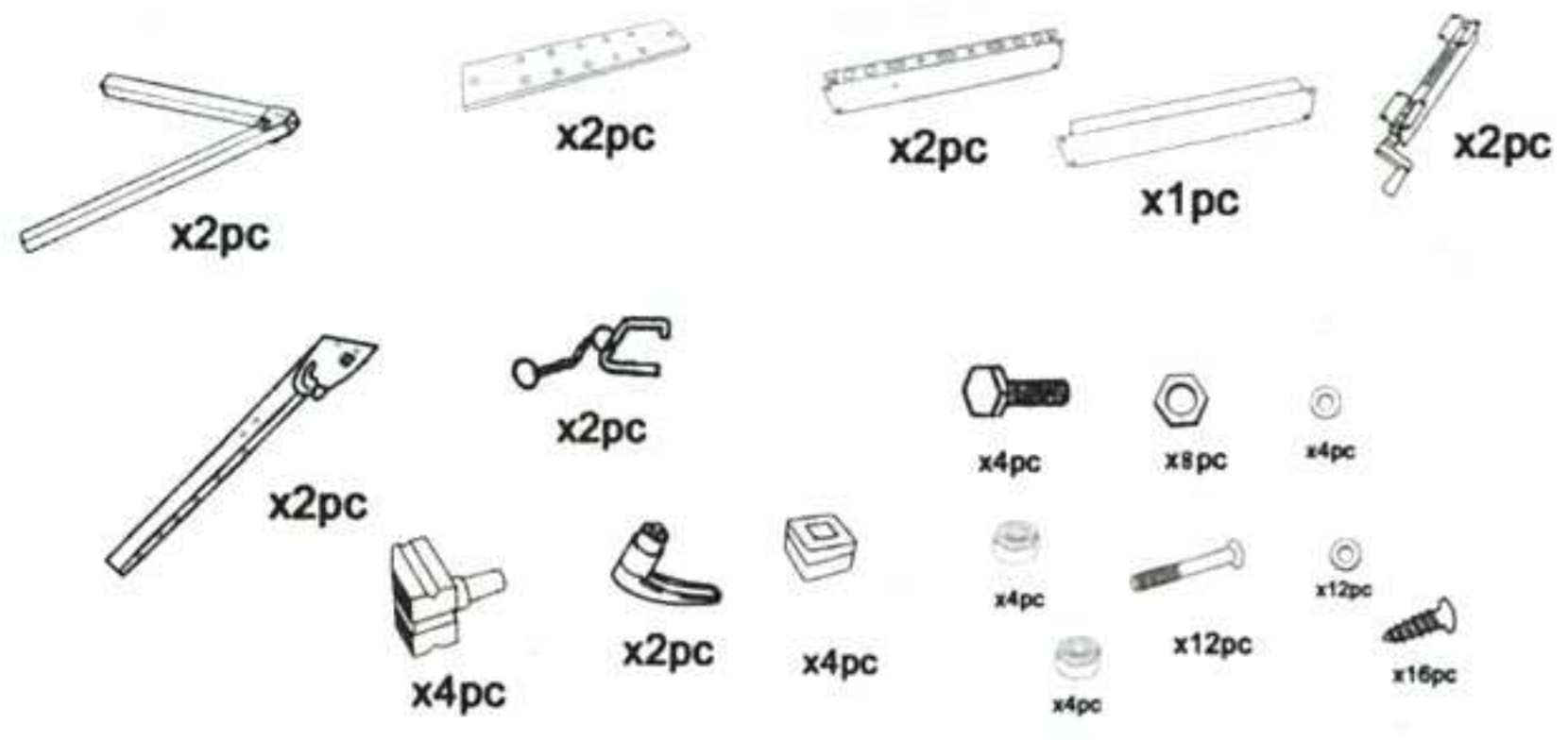
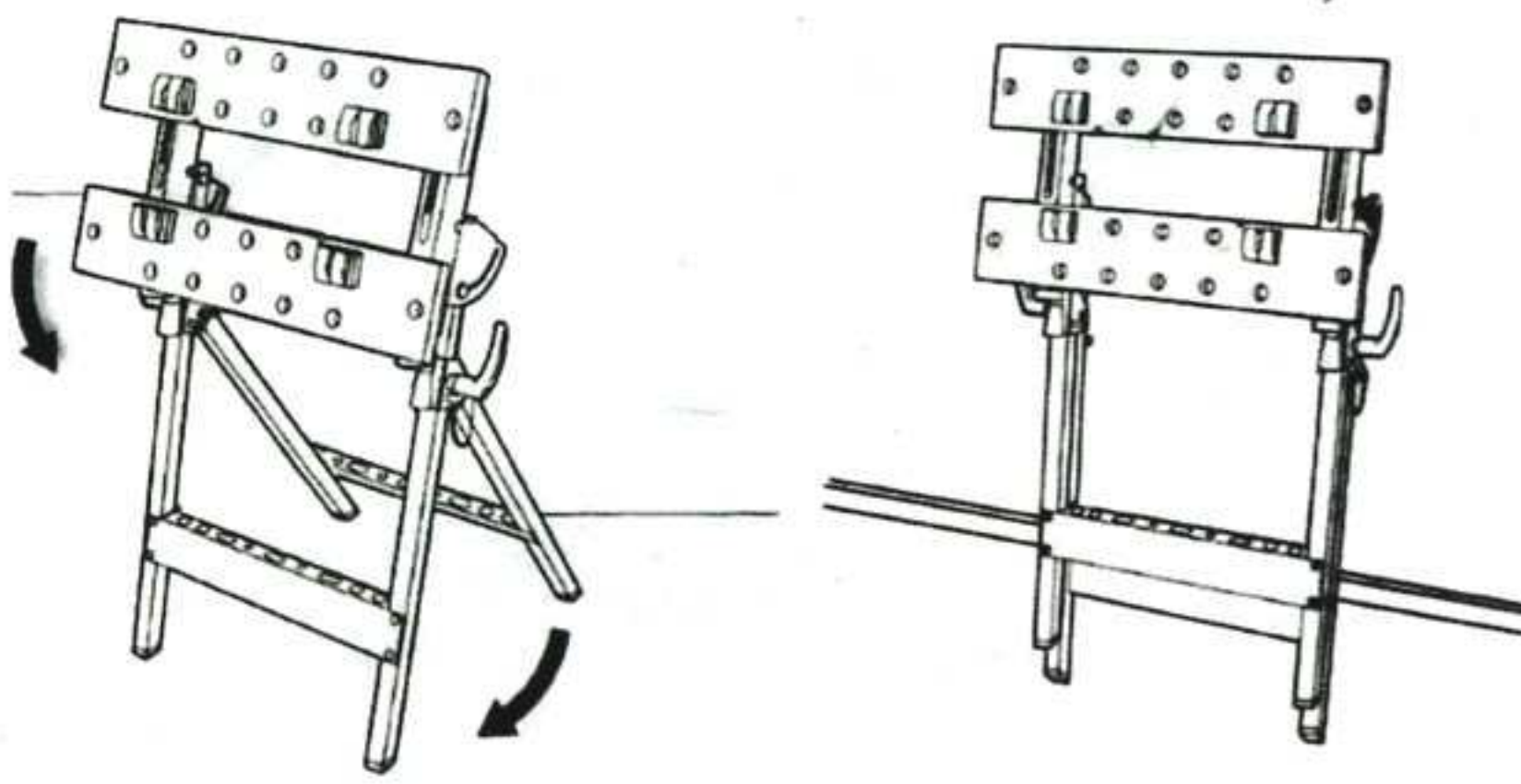


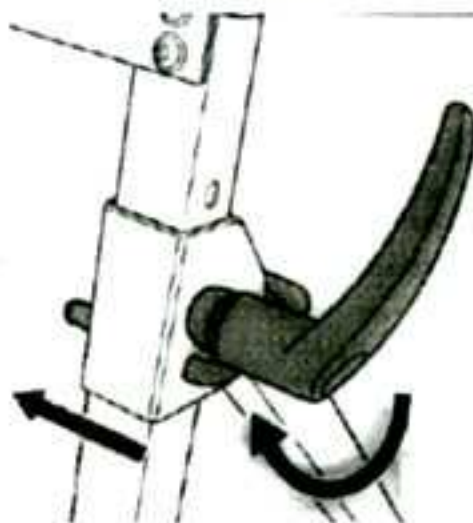
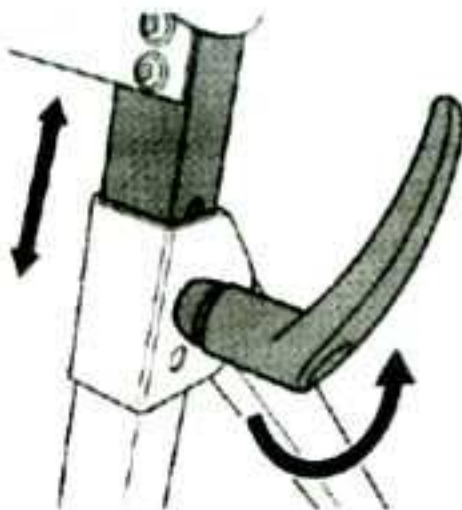
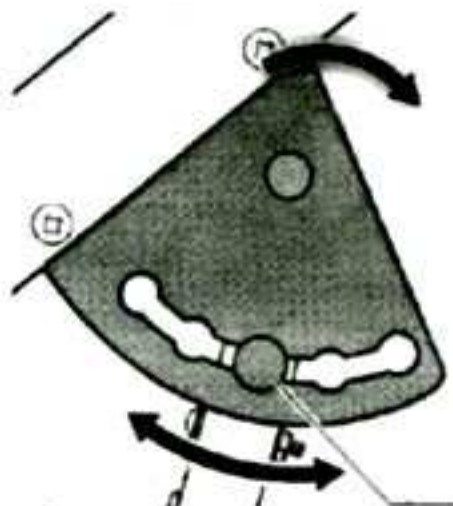
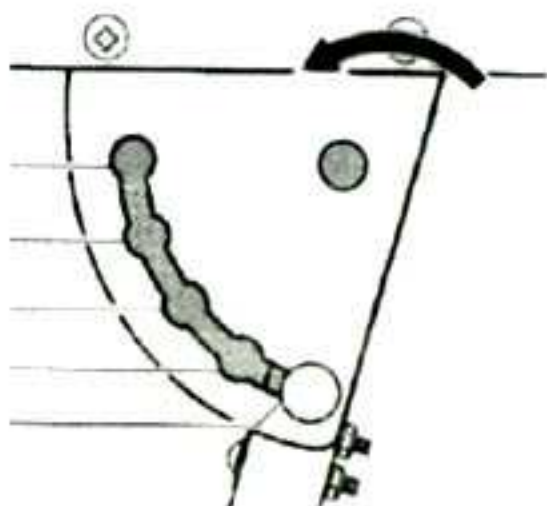
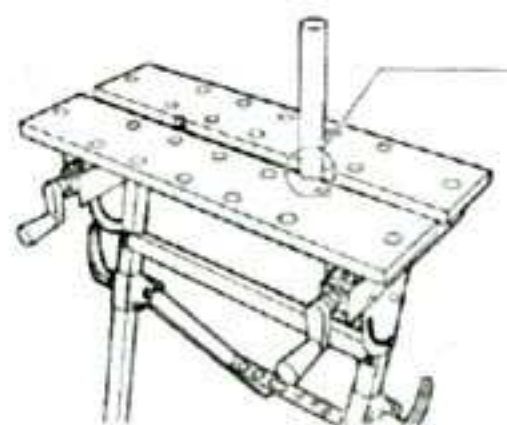
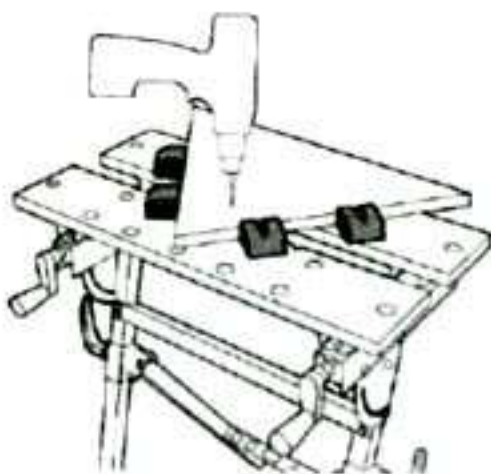
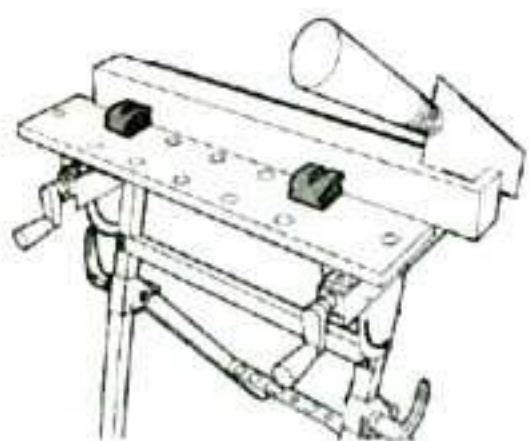
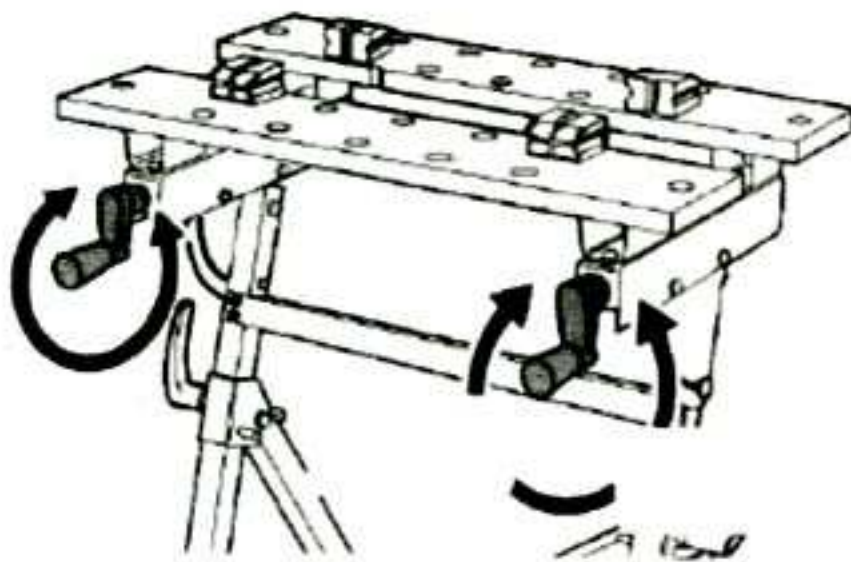
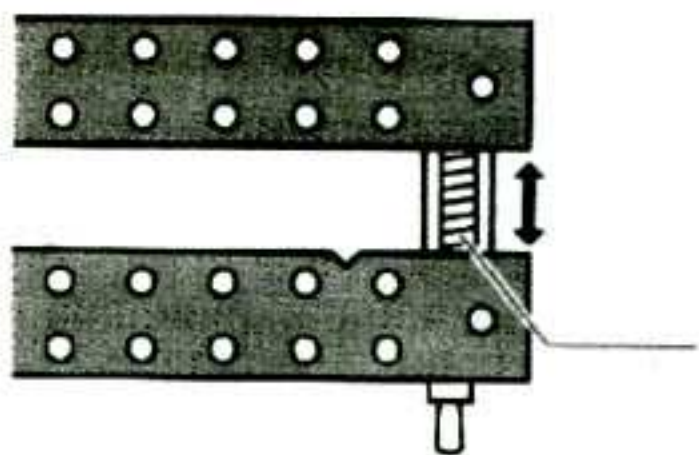
**FR**      **ETABLI PORTABLE**  
*TRADUCTION DES INSTRUCTIONS D'ORIGINE*  
**NL**      **DRAAGBARE WERKBANK**  
*VERTALING VAN DE ORIGINELE INSTRUCTIES*  
**GB**      **PORTABLE WORK-BENCH**  
*ORIGINAL INSTRUCTIONS*

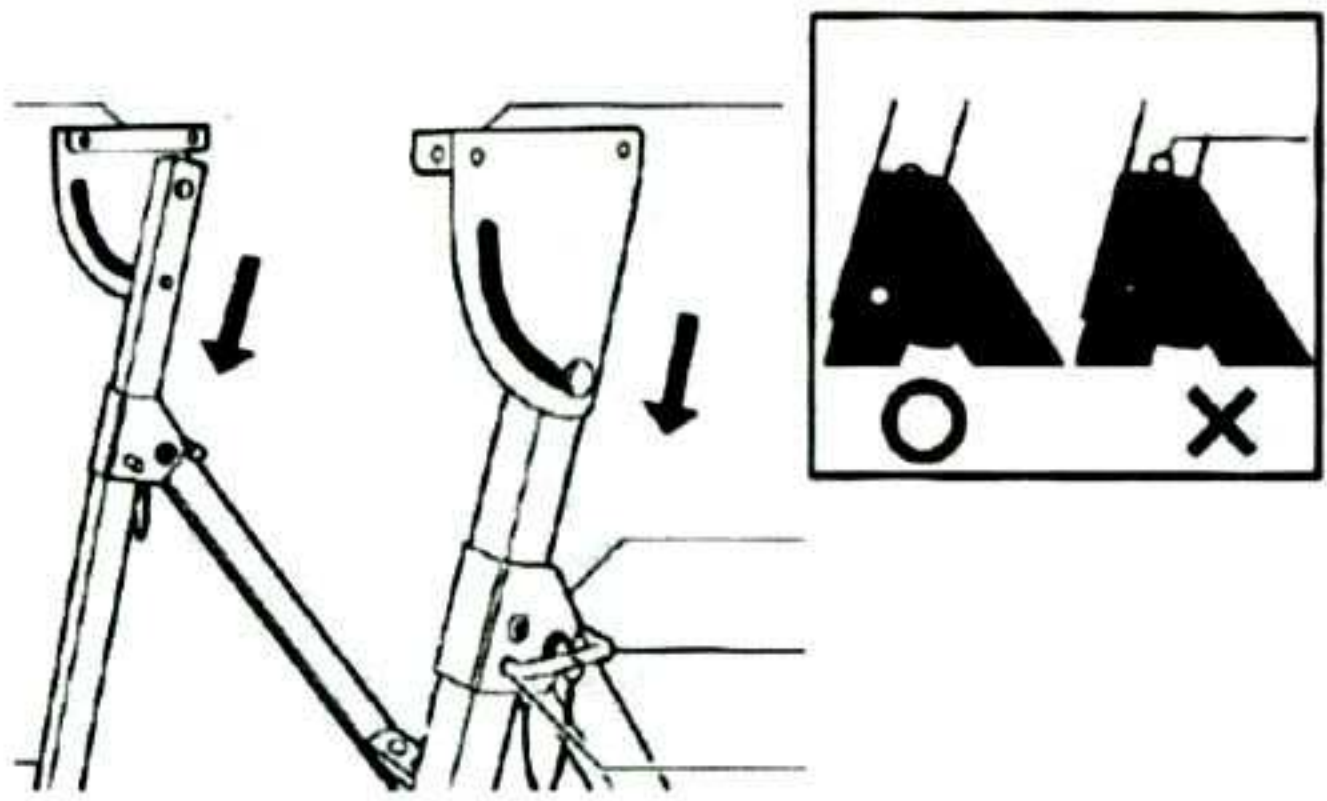
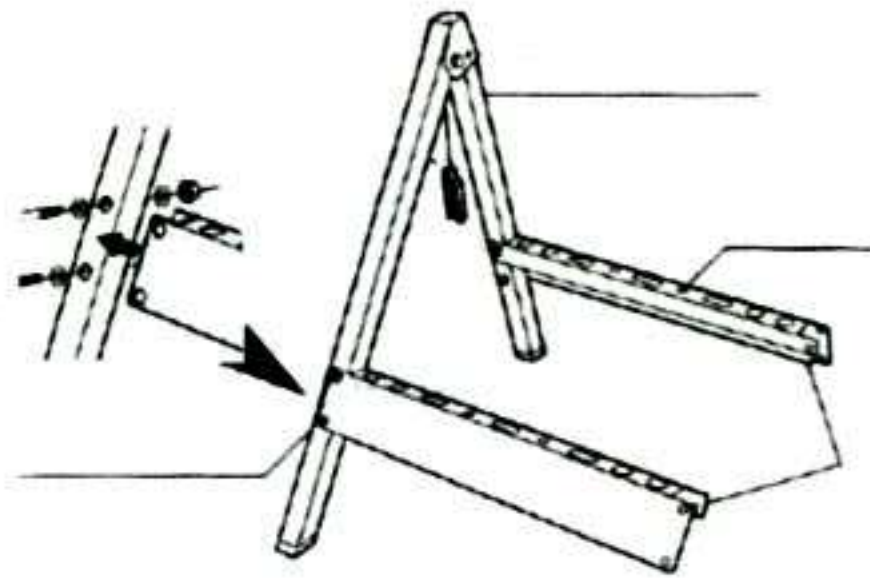
**TELESCOPIQUE 85~108cm**  
**Max : 100 Kg**

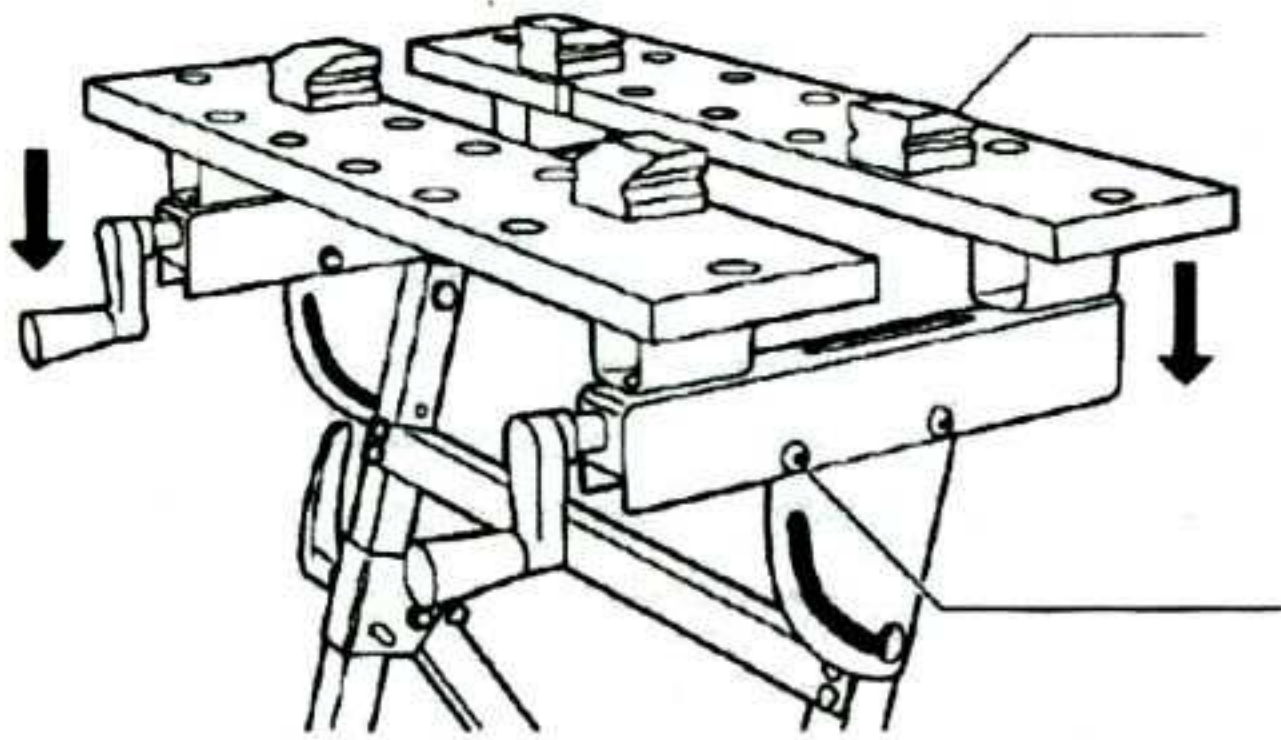
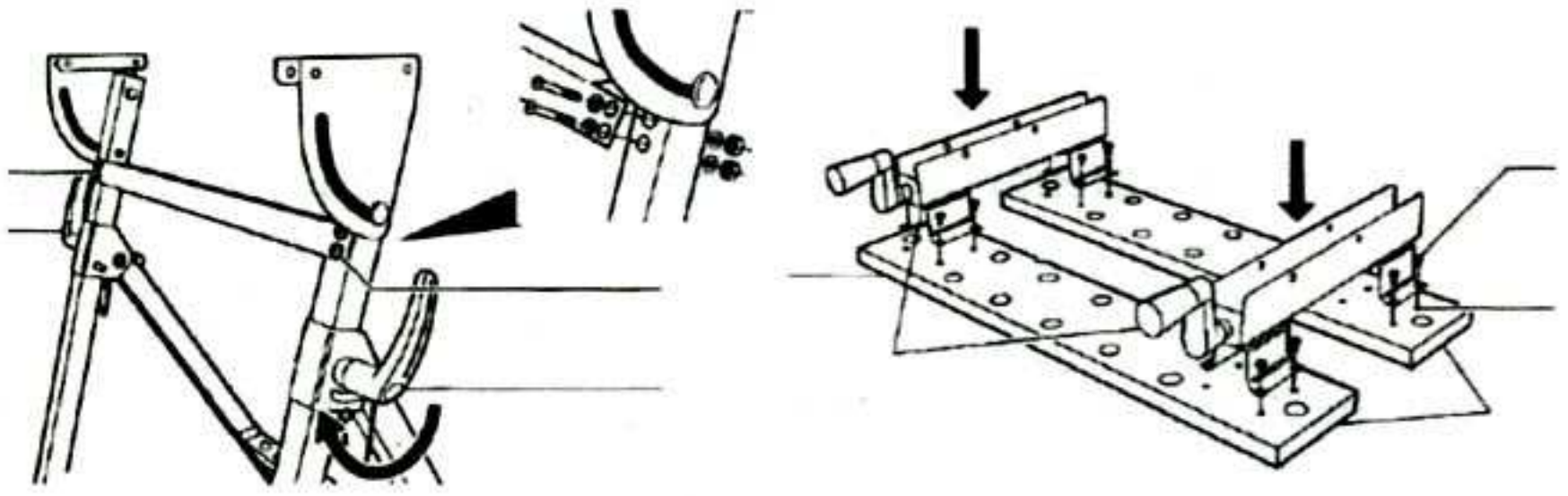


S52 M12 Y2012











FR

- Ne jamais laisser un enfant ou une autre personne n'ayant pas pris connaissance des instructions d'utilisation se servir de la machine. Il est possible que les réglementations locales fixent une limite d'âge minimum de l'utilisateur. Gardez la machine non utilisée hors de la portée des enfants.
  - Cet appareil n'est pas prévu pour être utilisé par des personnes (y compris les enfants) dont les capacités physiques, sensorielles ou mentales sont réduites, ou des personnes dénuées d'expérience ou de connaissance, sauf si elles ont pu bénéficier, par l'intermédiaire d'une personne responsable de leur sécurité, d'une surveillance ou d'instructions préalables concernant l'utilisation de l'appareil. ».
- Il convient de surveiller les enfants pour s'assurer qu'ils ne jouent pas avec l'appareil.

NL

- Laat kinderen of personen die deze voorschriften niet gelezen hebben de machine nooit gebruiken. In uw land gelden eventueel voorschriften ten aanzien van de leeftijd van de bediener. Bewaar de machine buiten het bereik van kinderen wanneer deze niet wordt gebruikt.
  - Dit gereedschap is er niet voor bestemd om te worden gebruikt door personen (inclusief kinderen) met beperkte fysieke, zintuigelijke of geestelijke vermogens of gebrekkige ervaring en/of gebrekkige kennis, tenzij zij onder toezicht staan van een voor hun veiligheid verantwoordelijke persoon, of zij van deze persoon instructies ontvangen ten aanzien van het gebruik van het gereedschap.
- Het moet toezicht houden op kinderen om ervoor te zorgen dat zij niet met het apparaat spelen.

GB

- Never allow children or people unfamiliar with these instructions to use the machine. Local regulations may restrict the age of the operator. When not in use store the machine out of reach of children.
  - This tool is not intended for use by persons (including children) with reduced physical, sensory or mental capabilities, or lack of experience and knowledge, unless they have been given supervision or instruction concerning use of the appliance by a person responsible for their safety.
- It should supervise children to ensure they do not play with the device.

DE

- Niemals Kindern oder mit diesen Anweisungen nicht vertrauten Personen erlauben die Maschine zu benutzen. Nationale Vorschriften beschränken möglicherweise das Alter des Bedieners. Bewahren Sie die Maschine für Kinder unerreichbar auf, wenn sie nicht in Gebrauch ist.
  - Dieses Gerät ist nicht dafür bestimmt, von Personen (einschließlich Kinder) mit eingeschränkten physischen, sensorischen oder geistigen Fähigkeiten oder mangelnder Erfahrung und/oder mangelndem Wissen benutzt zu werden, es sei denn, sie werden durch eine für ihre Sicherheit zuständige Person beaufsichtigt oder erhalten von ihr Anweisungen, wie das Gerät zu benutzen ist.
- Op het Moet toezicht houden kinderen ervoor om dat du zorgen zij ist niet het apparaat Spelen.



***technic***®

81, rue de Gozée  
6110 Montigny-le-Tilleul  
Belgique

Tél : 0032 71 29 70 70

Fax : 0032 71 29 70 86

**S.A.V**

**sav@eco-repa.com**



Site S.A.V. D.N.V. Website  
**www.eco-repa.com**



**Service Parts separated**

☎ 32 / 71 / 29 . 70 . 83

📠 32 / 71 / 29 . 70 . 86

**Fabriqu  en Chine**

**2012**

**Made in China**

