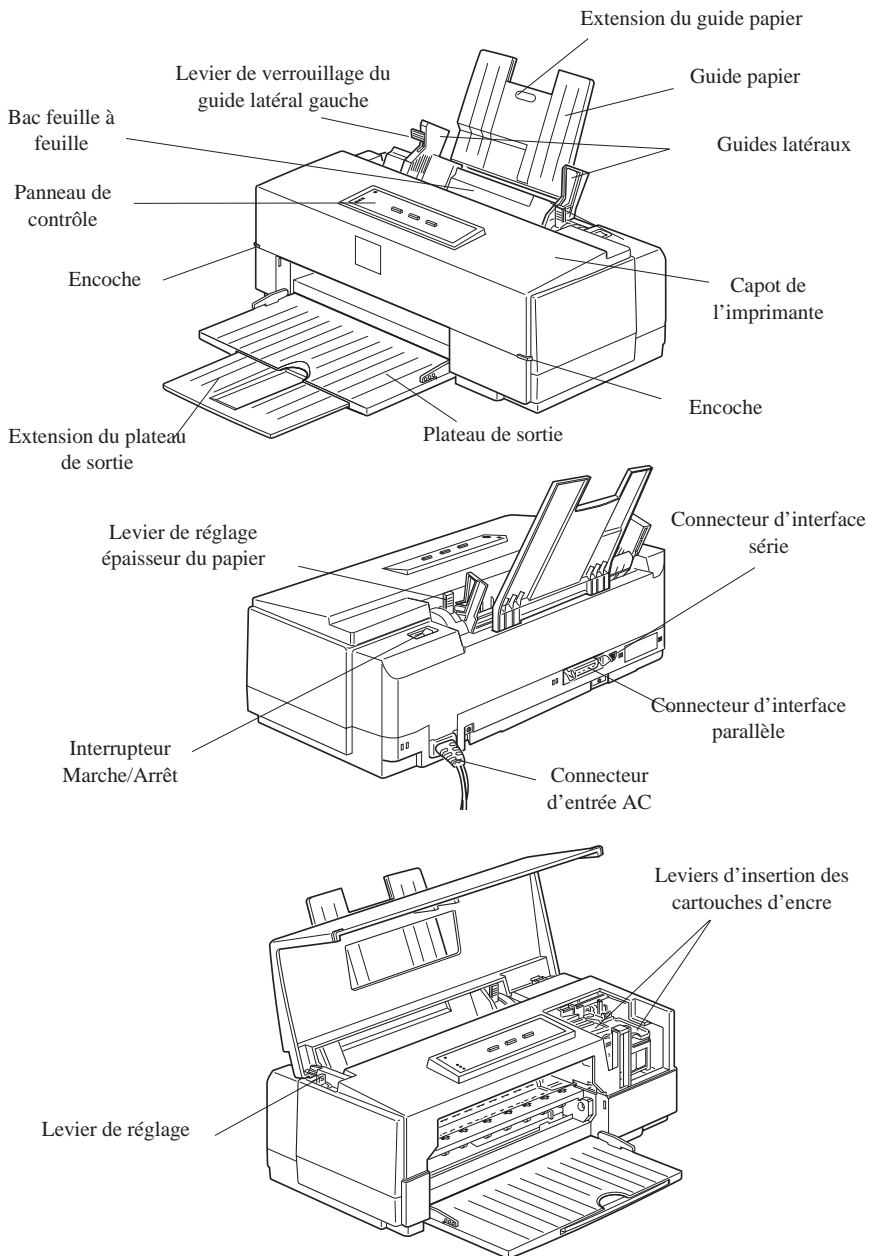


Eléments de l'imprimante



EPSON®

Imprimante à jet d'encre couleur

Stylus™ COLOR 500

Tous droits réservés. La reproduction, l'enregistrement, ou la diffusion de tout ou partie de ce manuel, sous quelque forme et par quelque moyen que ce soit, mécanique, photographique, sonore ou autre, sans autorisation écrite expresse de Seiko Epson Corporation, est interdite. L'exercice de la responsabilité relative au brevet ne s'applique pas aux renseignements contenus dans ce manuel. Seiko Epson Corporation dégage toute responsabilité quant aux erreurs qui peuvent exister dans ce guide et aux problèmes qui pourraient en résulter.

Seiko Epson Corporation et ses filiales ne peuvent être tenues responsables des dettes, pertes, dépenses ou dommages encourus ou subis par l'acheteur de ce produit ou un tiers, suite à un accident, une mauvaise utilisation, un abus, ou résultant de modifications, réparations ou transformations non autorisées par Seiko Epson Corporation.

Seiko Epson Corporation et ses filiales ne peuvent être tenues responsables des dommages et problèmes survenant suite à l'utilisation d'options et de produits autres que les produits Epson ou ceux approuvés par Seiko Epson Corporation.

EPSON, EPSON ESC/P, EPSON ESC/P 2 et EPSON Stylus sont des marques déposées de Seiko Epson Corporation.

Helvetica et Times sont des marques de Linotype AG et/ou de ses filiales.

Macintosh est une marque déposée de Apple Computer, Inc.

Microsoft et Windows sont des marques déposées de Microsoft Corporation.

Remarque générale : *Les autres noms de produits utilisés dans ce guide n'ont qu'un but d'identification et peuvent être des marques déposées de leurs propriétaires respectifs.*

Copyright © 1996 Epson France, Levallois, France

Manuel de Référence

Déclaration de conformité

Norme ISO/IEC Guide 22 et EN 45014

Fabricant : SEIKO EPSON CORPORATION

Adresse : 3-5, Owa 3-Chome, Suwa-shi
Nagano-ken 392, Japon

Représentant : EPSON EUROPE B.V.

Adresse : Prof. J.H. Bavincklaan 5
1183 AT Amstelveen
Pays Bas

Déclare que le produit :

Appellation produit : Imprimante à jet d'encre
Nom du produit : Stylus COLOR 500
Modèle : P880A

est conforme aux directives et normes suivantes :

Directive 89/336/EEC :

EN 55022 Classe B
EN 50082-1
IEC 801-2
IEC 801-3
IEC 801-4
EN 61000-3-2
EN 61000-3-2

Directive 73/23/EEC :

EN 60950

Juin 1996

M. Hamamoto
Président de EPSON EUROPE B.V.

Sommaire

Introduction

A propos de ce manuel	i-1
Caractéristiques	i-2
Options et consommables	i-3
Options	i-3
Consommables	i-4
Conformité ENERGY STAR	i-5
Consignes de sécurité	i-5
Avertissements, messages et notes	i-7

Chapitre 1 Impression sur papiers spéciaux

Positionnement des leviers d'épaisseur du papier et de réglage	1-2
Levier de réglage d'épaisseur du papier	1-2
Levier de réglage	1-3
Choix du papier et des autres supports	1-4
Chargement du papier et des autres supports	1-6
Chargement de papier couché	1-8
Chargement de papier glacé haute qualité	1-9
Chargement de transparents	1-11
Cartes A6 720 dpi	1-12
Chargement d'enveloppes	1-13

Chapitre 2 Utilisation du pilote d'impression pour Macintosh 2-2

Paramétrage des impressions en couleur et en demi-ton	2-3
Contrôle de la qualité d'impression	2-5
Contrôle des effets visuels	2-9
Miroir Horizontal ou Miroir Vertical	2-9

Image inversée	2-9
Exemple en 72 dpi	2-9
Modification du format de papier	2-10
Définition d'un format de papier personnalisé	2-11

Chapitre 3 Le panneau de contrôle

Utilisation du panneau de contrôle	3-2
Voyants	3-2
Touches	3-3
Fonctions de mise sous tension	3-4
Sélection des polices	3-5
Polices vectorielles	3-6
Utilisation du mode de paramétrage par défaut	3-7
Description des paramètres par défaut	3-8
Modification des paramètres par défaut	3-12
Utilisation du mode de réglage d'imprimante	3-14

Chapitre 4 Impression couleur

Généralités sur l'impression couleur	4-2
Propriétés des couleurs	4-2
Correspondance des couleurs affichées à l'écran et des couleurs imprimées	4-3
Procédé d'impression des couleurs	4-5
Correspondance de la résolution de l'image et de la résolution d'impression	4-6
Informations de base sur l'impression couleur	4-8
Optimisation de la vitesse d'impression	4-11

Chapitre 5 Maintenance

Remplacement d'une cartouche d'encre	5-2
Nettoyage des têtes d'impression	5-6
Nettoyage de l'imprimante	5-7
Calibration de l'imprimante	5-8

Pour les utilisateurs de Windows	5-8
Pour les utilisateurs de DOS	5-11
Pour les utilisateurs de Macintosh	5-12
Transport de l'imprimante	5-14

Chapitre 6 En cas de problème

Qualité d'impression optimale	6-2
Problèmes et solutions	6-3
Voyants d'erreur	6-3
Alimentation électrique	6-6
Impression	6-6
Papier	6-14
Problèmes de chargement et de bourrage du papier	6-17
Consommation d'encre	6-18
Status Monitor (Contrôleur d'état)	6-18

Annexe Caractéristiques

Caractéristiques techniques	A-2
Impression	A-2
Papier	A-3
Cartouches d'encre	A-6
Caractéristiques mécaniques	A-7
Caractéristiques électriques	A-8
Environnement	A-9
Normes de sécurité	A-9
Interfaces	A-9
Interface parallèle	A-9
Interface série	A-15
Initialisation	A-16
Paramètres par défaut	A-16
Sommaire des commandes	A-17
Commandes ESC/P 2	A-17
Commandes d'émulation IBM X24E	A-18

Table de caractères A-19
 Jeux de caractères internationaux A-23
 Caractères disponibles avec la commande ESC (^ A-24

Glossaire

Index

Introduction

A propos de ce manuel

Ce manuel est structuré de la manière suivante :

- ❑ Le chapitre 1 vous explique comment imprimer sur des supports spéciaux, tels que des enveloppes ou des transparents. Pour obtenir les meilleurs résultats avec ces types de support, lisez attentivement ce chapitre.
- ❑ Le chapitre 2 comporte des informations détaillées sur le pilote d'impression Apple[®] Macintosh[®]. Pour plus d'informations sur l'installation du pilote, reportez-vous au *Manuel d'installation*. Pour plus d'informations sur le pilote d'impression Microsoft[®] Windows[®], reportez-vous à l'aide en ligne en suivant les indications du chapitre 2 du *Manuel d'installation*.
- ❑ Le chapitre 3 décrit la procédure d'utilisation du panneau de contrôle de l'imprimante. Pour modifier les paramètres par défaut de l'imprimante, reportez-vous à "Utilisation du mode de paramétrage par défaut" de ce chapitre.
- ❑ Le chapitre 4 contient des conseils utiles relatifs aux impressions de documents couleur.
- ❑ Le chapitre 5 décrit les opérations de maintenance relatives à l'imprimante. Reportez-vous à ce chapitre pour remplacer les cartouches d'encre ou nettoyer les têtes d'impression. Ce chapitre décrit également les précautions et dispositions à prendre pour le transport de l'imprimante.
- ❑ Le chapitre 6 comporte les solutions à apporter aux principaux problèmes qui peuvent se présenter.

- ❑ L'annexe regroupe les caractéristiques techniques de l'imprimante, une liste de commandes et des tables de caractères.
- ❑ Un glossaire et un index vous aideront à vous repérer rapidement dans ce manuel.

Caractéristiques

Votre nouvelle imprimante couleur EPSON® à jet d'encre est parfaitement adaptée aux applications domestiques et professionnelles. Elle présente les caractéristiques suivantes :

- ❑ Impression couleur. Textes et graphiques peuvent être imprimés en couleur depuis pratiquement toutes les applications.
- ❑ Impression à 720 dpi de qualité pratiquement photographique. La tête d'impression EPSON permet d'imprimer, à haute résolution, des points plus petits et plus précis sur des papiers couchés, des papiers glacés de haute qualité et des papiers ordinaires. Des paramètres spécifiques permettent également d'imprimer sur d'autres supports, tels que des transparents par exemple.
- ❑ Impression de haute qualité. La nouvelle technologie à jet d'encre EPSON permet d'obtenir des impressions de textes et graphiques particulièrement nettes et précises. La fonction MicroWeave EPSON permet en outre d'éliminer l'effet de tramage généralement associé aux impressions effectuées sur des imprimantes matricielles.
- ❑ Pilotes d'impression pour Windows et Macintosh. Les pilotes livrés avec votre imprimante vous permettent de personnaliser rapidement et en toute simplicité vos paramètres d'impression.

- ❑ Impression grande vitesse. La vitesse d'impression peut atteindre 200 caractères par seconde (à 10 car./pouce).
- ❑ Bac feuille à feuille intégré. Ce bac permet de charger jusqu'à 100 feuilles de papier ordinaire pour alimenter automatiquement votre imprimante. Il permet également de charger des enveloppes, des transparents, des feuilles de papier glacé haute qualité et d'autres supports spécifiques.
- ❑ Fonctionnement silencieux. La technologie du jet d'encre permet de préserver le confort de votre environnement sonore.
- ❑ Interfaces parallèle et série Macintosh intégrées.

Options et consommables

Options

Votre imprimante peut être équipée des options suivantes :

Câbles d'interface

EPSON tient à votre disposition différents types de câbles d'interface. Il est toutefois possible d'utiliser tout câble répondant aux exigences ci-dessous. Pour plus d'informations, reportez-vous à la documentation de votre ordinateur.

Câble d'interface parallèle (blindé) D-SUB 25 broches (côté ordinateur) et série Amphenol-57 36 broches (côté imprimante)	Réf. 900316
Câble série Macintosh	Réf. 500335

Consommables

Les produits consommables suivants sont disponibles pour votre imprimante :

Cartouches

Cartouche noire	S020093Réf. 550224
Cartouche couleur	S020097Réf. 550226

Supports spéciaux EPSON

Papier couché A4 360 dpi (250 feuilles)	Réf. 550205W
Papier couché A4 720 dpi (100 feuilles)	S041061Réf. 550206N
Papier couché A4+ (Legal) (100 feuilles)	S041067Réf. 550188N
Cartes en papier couché A6 720 dpi (50 cartes)	S041054Réf. 550194
Transparents A4 Stylus (30 feuilles)	S041027Réf. 550207N
Papier A4 Glacé Haute Qualité (15 feuilles)	S041071Réf. 550211N

En sa qualité de partenaire international ENERGY STAR, EPSON s'engage à ce que ses produits répondent aux critères d'économie d'énergie du programme ENERGY STAR.

Le programme ENERGY STAR soutient le développement volontaire de produits informatiques (ordinateurs, imprimantes et autres périphériques) à faible consommation d'énergie.

Consignes de sécurité

Prenez connaissance de l'ensemble de ces instructions et conservez-les au cas où vous en auriez besoin dans l'avenir. Respectez les avertissements et les instructions qui figurent sur l'imprimante.

- Débranchez l'imprimante avant de la nettoyer. Nettoyez l'imprimante à l'aide d'un chiffon humide. Veillez à ne pas verser de liquide sur l'ordinateur.
- Ne placez pas l'imprimante sur un support instable ou à proximité d'un radiateur ou d'une source de chaleur.
- Placez l'imprimante sur une surface plane. Celle-ci ne fonctionnera pas correctement si elle ne repose pas à l'horizontale.
- Veillez à ne pas obstruer, ni recouvrir, les fentes et ouvertures d'aération pratiquées dans le châssis de l'imprimante. N'enfoncez pas d'objet à travers ces fentes.
- Vérifiez que la source d'alimentation électrique à laquelle l'imprimante est raccordée présente les caractéristiques spécifiées sur l'imprimante.

- ❑ Connectez tous vos équipements à des prises murales équipées de dispositifs de mise à la terre. Évitez de connecter votre imprimante à un circuit électrique qui alimente des appareils susceptibles d'entraîner des variations de tension, tels que photocopieurs ou dispositifs de conditionnement d'air.
- ❑ Veillez à conserver le cordon d'alimentation en bon état.
- ❑ Si vous utilisez une rallonge, assurez-vous que l'intensité totale des appareils qui y sont reliés ne dépasse pas l'intensité supportée par la rallonge. En outre, vérifiez que l'intensité totale des produits branchés sur la prise murale ne dépasse pas 15 ampères.
- ❑ Sauf indication expresse dans ce manuel, ne cherchez pas à réparer vous-même l'imprimante.
- ❑ Débranchez l'imprimante du secteur et faites-la réparer par un technicien qualifié si l'un des cas de figure ci-dessous se présente :

Le câble d'alimentation ou la prise est endommagé(e) ; un liquide a été renversé sur l'imprimante ; l'imprimante est tombée ou son châssis a été endommagé ; l'imprimante ne fonctionne pas correctement ou vous notez une nette dégradation de ses performances ; ne procédez qu'aux réglages décrits dans ce manuel.

- ❑ Si vous envisagez d'utiliser votre imprimante en Allemagne, observez les instructions ci-dessous :

Pour assurer une protection efficace de votre imprimante contre les courts-circuits et les surtensions, l'alimentation électrique de votre immeuble doit être équipée d'un disjoncteur calibré à 16 ampères.

Beim Anschluß des Druckers an die Netzversorgung muß sichergestellt werden, daß die Gebäudeinstallation mit einem 16 A Überstromschutzschalter abgesichert ist.

Avertissements, messages et notes



Les messages **ATTENTION !** doivent être lus attentivement afin d'éviter tout accident corporel.



Les messages **IMPORTANT !** contiennent des instructions auxquelles vous devez vous conformer pour éviter d'endommager votre installation.

Les messages **Note** contiennent des informations importantes et des conseils utiles concernant le fonctionnement de votre imprimante.

Chapitre 1

Impression sur papiers spéciaux

Positionnement des leviers d'épaisseur du papier et de réglage	1-2
Levier de réglage d'épaisseur du papier	1-2
Levier de réglage	1-3
Choix du papier et des autres supports	1-4
Chargement du papier et des autres supports	1-6
Chargement de papier couché	1-8
Chargement de papier glacé haute qualité	1-9
Chargement de transparents	1-11
Cartes A6 720 dpi	1-12
Chargement d'enveloppes	1-13

Positionnement des leviers d'épaisseur du papier et de réglage

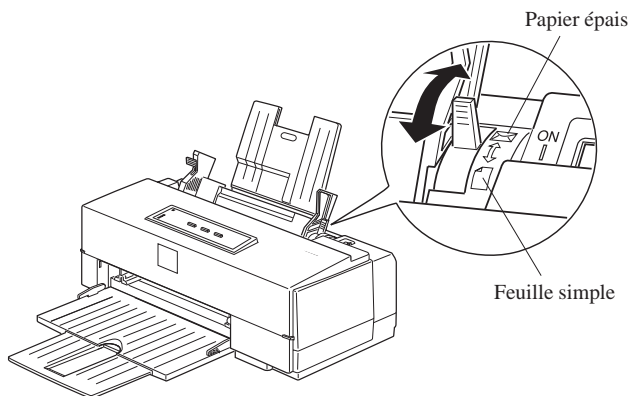
Avant de commencer vos impressions sur des papiers spéciaux, vous devrez peut-être modifier la position des leviers de réglage et d'épaisseur du papier.

Note :

Avant de modifier la position de ces leviers, assurez-vous que l'imprimante est au repos et qu'il n'y a pas de papier dans le trajet du papier à l'intérieur de l'imprimante ou dans le bac feuille à feuille.

Levier de réglage d'épaisseur du papier

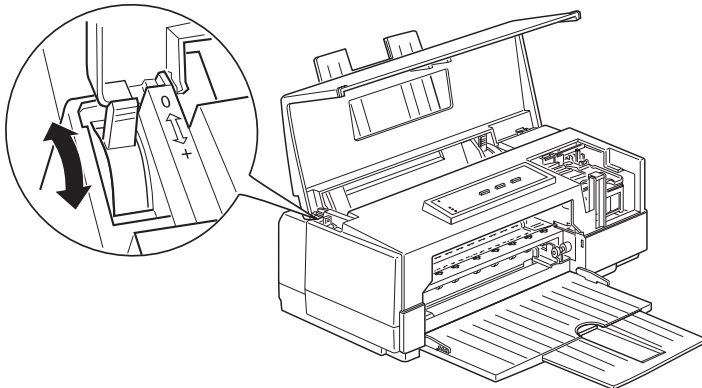
Le levier de réglage d'épaisseur du papier peut être placé sur deux positions : feuille simple et papier épais. Reportez-vous au tableau qui suit et positionnez le levier en fonction du type de papier que vous envisagez d'utiliser.



Type de papier	Position du levier
Papier ordinaire	Feuille simple
Enveloppes	Papier épais
Cartes A6	Papier épais
Transparents	Feuille simple
Papier glacé haute qualité	Feuille simple

Levier de réglage

Pour imprimer sur des supports épais, tels que des enveloppes, ou si vos documents imprimés sont tachés, placez le levier de réglage sur la position “+”. Pour modifier sa position, ouvrez le capot de l'imprimante et changez sa position conformément à l'illustration ci-dessous.



Type de papier	Position du levier
Papier ordinaire	0
Enveloppes	+
Cartes A6	0
Transparents	0
Papier glacé haute qualité	0

Note :

Si vos documents imprimés sont tachés, placez le levier de réglage sur la position “+”.

Choix du papier et des autres supports

Votre imprimante permet d’obtenir des impressions qualité avec la plupart des papiers ordinaires de qualité supérieure. Du fait de la quantité d’encre réduite qu’ils absorbent, les papiers couchés donnent les meilleurs résultats. Toutefois, si le papier couché utilisé n’absorbe pas suffisamment d’encre, cette dernière risque de tacher vos documents.

Vous devez normalement pouvoir obtenir une bonne qualité d’impression avec la plupart des types de papier couché. Néanmoins, la qualité d’impression peut varier en fonction de la qualité et du fabricant du papier utilisé. Procédez à des essais avant d’acheter des quantités importantes d’un type de papier.

Pour obtenir les meilleurs résultats, choisissez les papiers spéciaux et transparents EPSON, spécialement conçus pour les types d’encre utilisés dans les imprimantes EPSON à jet d’encre.

Papier couché 360 dpi EPSON

Utilisez ce papier pour obtenir les meilleurs résultats lors de vos impressions à une résolution de 360 dpi.

Papier couché 720 dpi et carte (A6) 720 dpi EPSON

Utilisez ce papier pour obtenir les meilleurs résultats lors de vos impressions à une résolution de 720 dpi.

Note :

Pour obtenir les meilleurs résultats, utilisez le papier couché et les cartes (A6) EPSON dans l'année qui suit leur acquisition.

Papier glacé haute qualité EPSON

Utilisez ce papier pour obtenir les meilleurs résultats lors de l'impression d'images de qualité photographique, avec une résolution de 720 dpi .

Note :

Pour obtenir les meilleurs résultats, utilisez le papier glacé haute qualité EPSON dans l'année qui suit son acquisition.

Transparents EPSON

Utilisez ce papier pour obtenir des transparents imprimés de grande qualité à une résolution de 360 dpi.

Note :

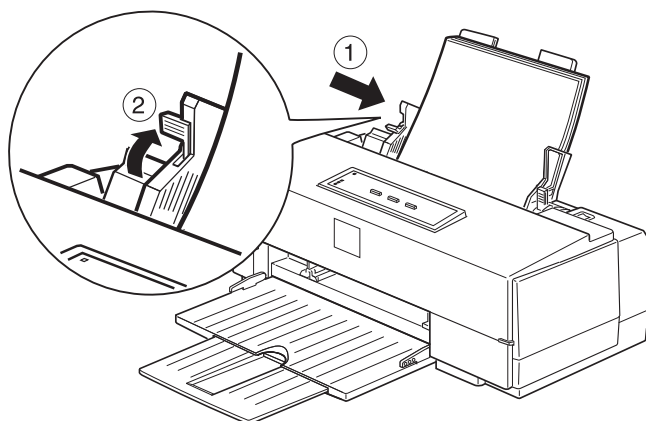
Pour obtenir les meilleurs résultats, utilisez les transparents dans l'année qui suit leur acquisition.

Chargement du papier et des autres supports

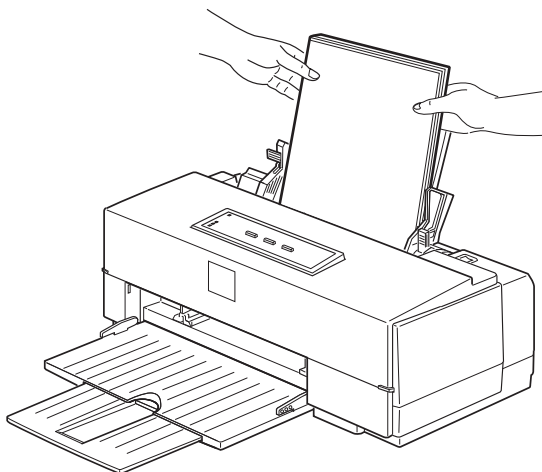
Lorsque vous utilisez du papier couché, du papier glacé, des cartes (A6) ou des transparents, gardez à l'esprit les consignes qui suivent et suivez la procédure élémentaire de chargement du papier décrite dans la section "Chargement du papier" du *Manuel d'installation*.

- ❑ Vérifiez que la face imprimable du papier est orientée vers le haut.
 - ❑ Ne touchez pas la face imprimable du papier. Manipulez le papier en le maintenant par ses bords. Les traces grasses ou humides dues à un contact avec les doigts peuvent sérieusement altérer la qualité d'impression.
 - ❑ Assurez-vous que les leviers d'épaisseur du papier et de réglage sont correctement positionnés pour le type de papier que vous utilisez. Pour plus d'informations, reportez-vous à la section "Positionnement des leviers d'épaisseur du papier et de réglage", à la page 1-2.
 - ❑ Lors du chargement du papier, suivez les étapes ci-dessous afin de vous assurer que le papier est correctement aligné par rapport au circuit d'alimentation.
1. Insérez une pile de feuilles dans l'imprimante, vérifiez que le levier de verrouillage du guide latéral gauche est basculé vers le bas, puis ajustez la position de ce dernier en fonction de la largeur du papier.

Ensuite, bloquez-le en position en relevant son levier de verrouillage. Retirez le papier.



2. Déramez et tachez le pile de feuilles. Insérez-la de nouveau doucement dans l'imprimante, en veillant à l'introduire verticalement et vers le bas. Puis faites reposer les feuilles contre le guide papier. En suivant cette procédure, vous vous assurerez que le papier est correctement chargé dans le circuit d'alimentation.



- ❑ Avant d'imprimer, vous devrez modifier les paramètres du pilote d'impression en fonction du papier que vous utilisez. Pour plus d'informations sur le paramétrage du pilote d'impression, consultez l'aide en ligne sous Windows, ou reportez-vous au chapitre 2 si vous travaillez sur Macintosh.
- ❑ N'utilisez du papier couché et d'autres supports que dans des conditions d'environnement normales :

Température	15 à 25°C
Humidité	40 à 60 % RH
- ❑ Remplacez les feuilles inutilisées dans leur conditionnement d'origine dès que vos travaux d'impression sont terminés. De mauvaises conditions de stockage, et tout spécialement une lumière solaire directe, une température ou une humidité élevée, peuvent endommager le papier.
- ❑ En cas de problèmes de chargement ou de bourrage du papier, reportez-vous au chapitre 6, "En cas de problème".

Chargement de papier couché

Lorsque vous utilisez du papier couché pour des impressions à 360 ou 720 dpi, prenez en considération les indications suivantes :

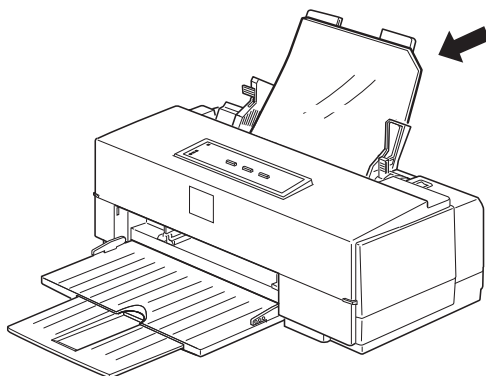
- ❑ Le bac feuille à feuille peut contenir jusqu'à 70 feuilles de papier couché. Si vous utilisez du papier au format Legal pour impression à 720 dpi, ne chargez pas le bac à plus de la moitié de sa capacité totale, repérée par une flèche située sur le guide latéral gauche.
- ❑ Vérifiez que la face imprimable du papier est orientée vers le haut. La face imprimable est plus blanche que l'autre.

Chargement de papier glacé haute qualité

Lorsque vous utilisez du papier glacé haute qualité, prenez en considération les indications suivantes :

- N'utilisez que du *papier glacé haute qualité EPSON*.
- Le bac feuille à feuille peut contenir jusqu'à 30 feuilles de papier glacé haute qualité. Toutefois, si vous imprimez un document de plusieurs pages sur du papier chargé dans le bac feuille à feuille, la marge supérieure minimale du document doit être de 30 mm. Pour imprimer dans cette marge sans rencontrer de problèmes de bavures d'encre, chargez le papier feuille par feuille.
- Lorsque vous chargez plusieurs feuilles de papier glacé haute qualité dans le bac feuille à feuille, placez une feuille de papier ordinaire sous les feuilles de papier glacé.
- Si vous imprimez feuille par feuille sur du papier glacé haute qualité, placez une feuille de papier ordinaire sous chaque feuille de papier glacé. Pour éviter d'imprimer sur la feuille de papier ordinaire, lancez vos impressions, page par page. Vérifiez également que le levier de réglage d'épaisseur du papier est placé sur la position Feuille simple.

- ❑ Vérifiez que la face imprimable du papier est orientée vers le haut. La face imprimable est orientée vers le haut, lorsqu'en maintenant les feuilles devant vous, leur coin entaillé est situé en haut à droite. Reportez-vous aux instructions qui figurent sur le conditionnement du papier.



- ❑ Une fois vos travaux d'impression terminés, conservez le papier conformément aux instructions qui figurent sur son conditionnement. De mauvaises conditions de stockage peuvent altérer la qualité du papier. Les conditions normales de stockage sont :

Température	15 à 30°C
Humidité	20 à 60 % RH

Chargement de transparents

Lorsque vous imprimez sur des transparents, gardez à l'esprit les consignes qui suivent :

- N'utilisez que des *transparents EPSON*.
- Le bac feuille à feuille peut contenir jusqu'à 50 transparents. Toutefois, lorsque vous chargez plusieurs transparents, placez toujours une feuille de papier ordinaire sous le dernier transparent de la pile.
- Vérifiez que la face imprimable des transparents que vous chargez est orientée vers le haut. La face imprimable est orientée vers le haut, lorsqu'en maintenant les transparents devant vous, leur coin entaillé est situé en haut à droite. Pour plus d'informations, reportez-vous à l'illustration de la page 1-10.
- Si vous travaillez sous DOS, sélectionnez l'option d'impression unidirectionnelle en mode de paramétrage par défaut. Pour plus d'informations, reportez-vous à la section "Utilisation du mode de paramétrage par défaut", à la page 3-7.

Cartes A6 720 dpi

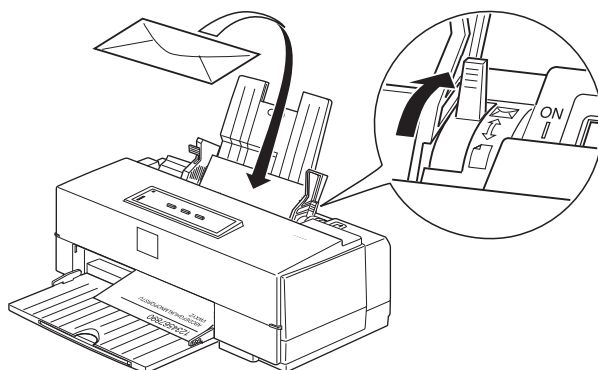
Lorsque vous imprimez sur des cartes, gardez à l'esprit les consignes qui suivent :

- Le bac feuille à feuille peut contenir jusqu'à 30 cartes A6.
- Pour que leur chargement se déroule correctement, les cartes doivent être chargées côté le plus court en avant et leur bord supérieur doit arriver au niveau du repère A6* qui figure sur le guide papier.
* Les imprimantes vendues dans certains pays ne comportent pas de repère A6.
- Ne chargez pas de cartes tordues ou froissées.
- Pour obtenir les meilleurs résultats lorsque vous imprimez sur la face imprimable des cartes A6 (côté couché), assurez-vous que les options "Super - 720" et "Papier couché 720 dpi" ont été sélectionnées pour les paramètres Résolution et Type de support. Pour imprimer au dos des cartes, sélectionnez l'option Papier ordinaire. Pour plus d'informations sur les paramètres du pilote d'impression, consultez l'aide en ligne sous Windows ou reportez-vous au chapitre 2 si vous travaillez sur Macintosh.
- Les utilisateurs de DOS doivent utiliser le panneau de contrôle pour sélectionner l'option carte A6 (portrait) du paramètre épaisseur de papier du mode de paramétrage par défaut. Pour plus d'informations, reportez-vous à la section "Utilisation du mode de paramétrage par défaut", à la page 3-7.

Chargement d'enveloppes

Lorsque vous imprimez sur des enveloppes, gardez à l'esprit les consignes qui suivent :

- ❑ N'imprimez pas à une résolution de 720 dpi. Pour plus d'informations sur les paramètres du pilote d'impression, consultez l'aide en ligne sous Windows ou reportez-vous au chapitre 2 si vous travaillez sur Macintosh.
- ❑ Le bac feuille à feuille peut contenir jusqu'à 10 enveloppes.



- ❑ N'utilisez pas d'enveloppes froissées ou ondulées. Pour éviter tout risque d'enroulement pendant l'impression, évitez également d'utiliser des enveloppes trop fines.
- ❑ Les utilisateurs de DOS doivent utiliser le panneau de contrôle pour sélectionner l'option Enveloppes du paramètre épaisseur de papier du mode de paramétrage par défaut. Pour plus d'informations, reportez-vous à la section "Utilisation du mode de paramétrage par défaut", à la page 3-7.

Chapitre 2

Utilisation du pilote d'impression Macintosh

Utilisation du pilote d'impression pour Macintosh	2-2
Paramétrage des impressions en couleur et en demi-ton	2-3
Contrôle de la qualité d'impression	2-5
Contrôle des effets visuels	2-9
Miroir Horizontal ou Miroir Vertical	2-9
Image inversée	2-9
Exemple en 72 dpi	2-9
Modification du format de papier	2-10
Définition d'un format de papier personnalisé	2-11

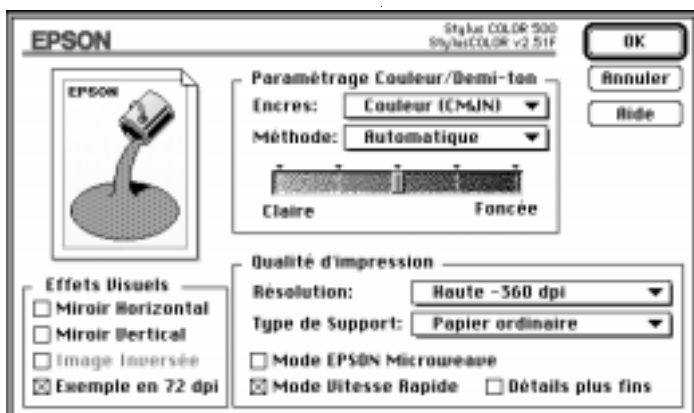
Utilisation du pilote d'impression pour Macintosh

Les paramètres du pilote d'impression pour Macintosh sont accessibles par deux boîtes de dialogue : Imprimer et Format d'impression. La plupart des paramètres sont accessibles par la boîte de dialogue Imprimer. Toutefois, pour modifier le format du papier ou définir un format spécifique utilisez la boîte de dialogue Format d'impression en suivant la procédure décrite dans la suite de cette section.

Pour accéder à la boîte de dialogue Imprimer, sélectionnez l'option Imprimer du menu Fichier de votre application. Une boîte de dialogue du type de celle représentée ci-dessous apparaît.



Pour accéder aux paramètres du pilote d'impression de votre imprimante, cliquez sur le bouton Options de la boîte de dialogue Imprimer. La boîte de dialogue ci-dessous s'affiche :



Paramétrage des impressions en couleur et en demi-ton

Les paramètres ci-dessous permettent de contrôler la qualité des couleurs imprimées et l'impression de motifs en demi-ton. Pour définir ces paramètres, cliquez sur le bouton Options de la boîte de dialogue Imprimer.

Encres

Cette option permet de sélectionner l'impression couleur (CMJN) ou monochrome. L'abréviation CMJN se rapporte à la couleur des différentes encres utilisées par l'imprimante : cyan (bleu-vert), magenta, jaune et noir. Si vous sélectionnez monochrome, les couleurs sont automatiquement converties en niveaux de gris.

Méthode

Ce paramètre permet de sélectionner l'une des sept options de demi-ton suivantes : Automatique, Pas de tramage, Diffusion d'erreur, Demi-ton A, Demi-ton B, ColorSync et Vidéo / Appareil photo numérique (Diffusion d'erreur).

Pour exploiter au mieux la fonction de correction intelligente des couleurs EPSON, sélectionnez l'option Automatique. Lorsque cette option est sélectionnée, le pilote analyse les données de chacune des pages du document et détermine automatiquement les paramètres appropriés. Si vous désirez effectuer ce paramétrage manuellement, suivez les indications ci-dessous.

- L'option Pas de tramage ne doit être sélectionnée que pour imprimer du texte. Elle permet d'imprimer plus rapidement mais ne doit jamais être utilisée pour des documents qui comportent des images couleur.

- L'option Diffusion d'erreur convient aux images de type photographique car elle adoucit les bords et les couleurs. Cette option reproduit les couleurs par impression d'un nuage de points aléatoires.

- ❑ Les options Demi-ton (A et B) reproduisent les couleurs par des motifs de points ordonnés. Cette option est particulièrement adaptée à l'impression d'images comportant des zones bien délimitées de couleur vive, telles que les graphiques ou les diagrammes. Sélectionnez Demi-ton A pour des images peu détaillées et comportant peu de niveaux de gris. Sélectionnez Demi-ton B pour des images détaillées et comportant peu de niveaux de gris.
- ❑ L'option ColorSync convient à l'impression de photographies numérisées ou d'images de synthèse créées par ordinateur. Cette option permet un ajustement automatique de la plage de couleurs imprimées en fonction des couleurs affichées à l'écran.

Cette fonction n'est disponible qu'avec les combinaisons de paramètres suivantes :

Type de support	Résolution
Papier couché 360 dpi	Haute - 360 dpi
Papier couché 720 dpi	Super - 720 dpi
Papier glacé haute qualité	Super - 720 dpi

Note :

Cette option n'est pas disponible si vous n'avez pas installé l'utilitaire ColorSync sur votre disque dur. Pour installer ce dernier, reportez-vous aux instructions de la page 3-2 du Manuel d'installation .

- ❑ Sélectionnez l'option Vidéo / Appareil photo numérique (Diffusion d'erreur) pour imprimer des images produites à l'aide d'une caméra vidéo ou numérique. Cette option accroît la luminosité et la netteté afin que les images imprimées soient plus claires.

Barre de défilement Claire/Foncée

Cette barre de défilement permet de définir la quantité d'encre à appliquer sur le papier. Déplacez la barre vers la droite pour appliquer plus d'encre et foncer les couleurs et déplacez-la vers la gauche pour appliquer moins d'encre et éclaircir les couleurs.

Note :

La barre de défilement Claire/Foncée ne peut pas être utilisée en impression monochrome, si la fonction ColorSync est activée, ou si l'option Pas de tramage est sélectionnée.

Contrôle de la qualité d'impression

Les options de la boîte de dialogue Imprimer permettent de paramétrer la qualité de vos impressions.

Résolution

Les trois options de résolution disponibles sont :

- Super - 720 dpi
- Haute - 360 dpi
- Economie

Note :

Les impressions à faible résolution permettent d'économiser l'encre.

Vous trouverez dans la section qui suit une liste des résolutions disponibles pour chaque type de support.

Type de support

Votre imprimante permet d'utiliser la plupart des types de papier. Toutefois, pour vous assurer des meilleurs résultats, sélectionnez la résolution adaptée au type de papier utilisé.

Papier ordinaire
 Papier spécial - 360 dpi
 Papier spécial - 720 dpi
 Papier glacé HQ
 Transparent

Les types de support disponibles dépendent de la résolution sélectionnée. Sélectionnez une résolution avant de modifier le type de support.

Résolution	Type de support
Super - 720 dpi	Papier ordinaire Papier spécial - 720 dpi Papier glacé haute qualité
Haute - 360 dpi	Papier ordinaire Papier spécial - 360 dpi Papier spécial - 720 dpi (impressions couleur uniquement) Transparent
Economie	Papier ordinaire

Papier ordinaire

Sélectionnez cette option pour la plupart des types de documents. Sélectionnez-la également à chaque fois que vous n'utilisez pas de papier couché, de transparents ou de papier glacé haute qualité.

Papier spécial - 360 dpi

Pour obtenir une qualité d'impression satisfaisante, utilisez du *papier couché 360 dpi EPSON* et sélectionnez cette option. Nous vous recommandons de sélectionner également cette option lorsque vous utilisez d'autres types de papier couché spécial pour imprimantes à jet d'encre.

Papier spécial - 720 dpi

Pour obtenir les meilleurs résultats, utilisez du *papier couché 720 dpi EPSON* et sélectionnez cette option. Cette option doit également être sélectionnée lorsque vous imprimez sur le côté couché des *Cartes A6 720 dpi EPSON*. Lorsque vous imprimez au dos de ces cartes, sélectionnez l'option *Papier ordinaire*.

Papier glacé haute qualité

Utilisez du *papier glacé haute qualité EPSON* et sélectionnez cette option avec la résolution *Super - 720 dpi* pour obtenir des images de qualité photographique.

Transparent

Pour imprimer sur des transparents, utilisez des *transparents EPSON* et sélectionnez cette option avec la résolution *Haute - 360 dpi*.

Mode MicroWeave

Lorsque cette option est sélectionnée, l'imprimante réalise des impressions de qualité supérieure en appliquant un procédé qui réordonne les données graphiques et améliore la précision des incréments d'impression. Cette technologie réduit les risques d'apparition de bandes (légères lignes) dans les images. Pour obtenir les meilleurs résultats, utilisez du papier couché, des transparents ou du papier glacé haute qualité EPSON avec le mode *MicroWeave*.

Note :

- Il est conseillé d'activer le mode MicroWeave pour les impressions couleur. Ce mode peut également être sélectionné pour les impressions monochromes, mais il augmente de manière significative les temps d'impression.*

- Le mode MicroWeave est automatiquement activé lorsque la résolution Super - 720 dpi est sélectionnée et désactivé lorsque la résolution Economie est sélectionnée.*

Mode Vitesse Rapide

Ce paramètre active l'impression bidirectionnelle qui réduit le temps d'impression des images. Gardez cependant à l'esprit que le mode Vitesse Rapide doit être désactivé pour obtenir une qualité d'impression optimale.

Note :

Si les lignes verticales imprimées en mode Vitesse Rapide ne sont pas correctement alignées, vous devez calibrer votre imprimante. Pour plus d'informations, reportez-vous à la section "Calibration de l'imprimante" au chapitre 5.

Détails plus fins

Lorsque la résolution Super - 720 dpi est sélectionnée, vous pouvez activer le mode Détails plus fins pour accentuer la netteté des bords des caractères (texte), des graphiques pleins et des lignes imprimés. Ce mode risque d'augmenter de façon substantielle le temps d'impression et la capacité de mémoire requise de votre Macintosh. Par ailleurs, vous risquez de ne pas pouvoir imprimer certaines images de taille importante et certaines compositions complexes peuvent ne pas s'imprimer correctement. Si vous activez le mode Détails plus fins, assurez-vous également de sélectionner la résolution Super - 720 dpi. Si des problèmes d'impression apparaissent lorsque ce mode est activé, désactivez-le ou augmentez la capacité de mémoire de votre ordinateur.

Note :

Lorsque le mode Détails plus fins est activé, le temps d'impression est augmenté.

Contrôle des effets visuels

Certains effets visuels peuvent être activés ou désactivés à l'aide du pilote d'impression pour obtenir le type d'image souhaité.

Miroir Horizontal ou Miroir Vertical

Cette fonction permet de tourner l'image de 180° selon son axe horizontal ou vertical. Le texte apparaît à l'envers (Miroir Horizontal) ou inversé (Miroir Vertical).

Image inversée

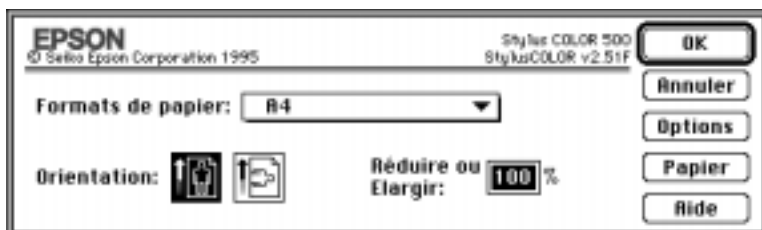
Cette fonction change les zones noires en zones blanches et vice-versa. Vous ne pouvez sélectionner cette fonction qu'en mode Monochrome et si la méthode Pas de tramage est sélectionnée.

Exemple en 72 dpi

Cette fonction détermine la façon dont les motifs grisés sont imprimés. Lorsque la fonction Exemple en 72 dpi est activée, les zones grisées sont imprimées comme elles apparaissent sur l'écran de votre ordinateur. Si cette fonction est désactivée, les zones grisées sont converties en motifs en demi-ton. Pour imprimer des images en niveaux de gris, désactivez cette fonction.

Modification du format de papier

Pour modifier le format de papier, sélectionnez l'option Mise en page du menu Fichier.



Vous pouvez utiliser l'un des formats prédéfinis ci-dessous :

A4	(210 × 297 mm)
A4 (centré)	(210 × 297 mm)
Letter	(8.5 × 11 pouces)
Letter (centré)	(8.5 × 11 pouces)
Legal	(8.5 × 14 pouces)
Legal (centré)	(8.5 × 14 pouces)
Enveloppe #10	(9.5 × 4.1 pouces)
Enveloppe DL	(220 × 110 mm)
Statement	(8.5 × 5.5 pouces)
Executive	(7.5 × 10 pouces)
Carte A6	(105 x 148 mm)
Personnalisé	de 100 x 100 mm à 216 x 1117,6 mm

Note :

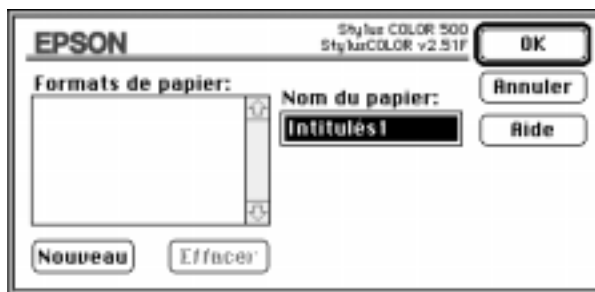
- A l'exception des enveloppes, le papier doit toujours être chargé dans le bac feuille à feuille, côté le plus court en avant. Les enveloppes doivent être chargées, côté le plus long en avant.*

- Si vos impressions ne sont pas centrées correctement, sélectionnez l'option A4 (centré), Letter (centré) ou Legal (centré) dans la liste des formats.*

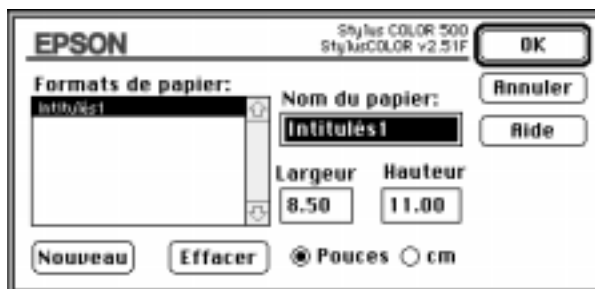
Définition d'un format de papier personnalisé

Pour définir un format de papier personnalisé, suivez les étapes de la procédure ci-dessous :

1. Cliquez sur Papier dans la boîte de dialogue Format d'impression. La boîte de dialogue ci-dessous apparaît.

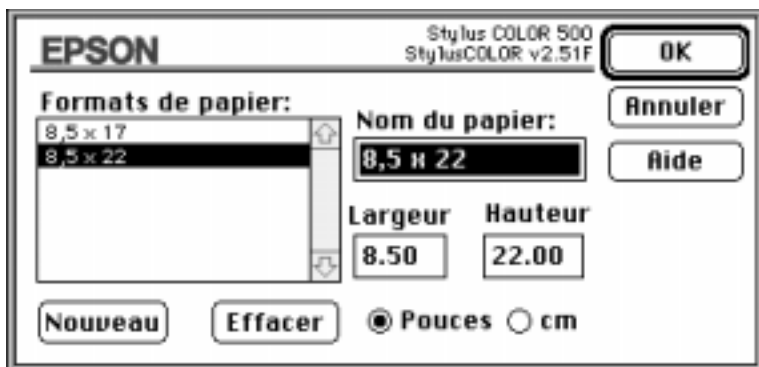


2. Pour définir un nouveau format, cliquez sur Nouveau. La boîte de dialogue est mise à jour pour vous permettre de spécifier le nom du nouveau format.



3. Entrez le nom du nouveau format dans la zone de texte Nom du papier.
4. Sélectionnez l'unité de mesure, pouces ou centimètres.
5. Indiquez la largeur et la hauteur du nouveau format.

6. Cliquez sur Nouveau pour ajouter le format à la liste.



Vous pouvez définir jusqu'à huit nouveaux formats. Leurs noms apparaissent dans le menu Formats de papier de la boîte de dialogue Format d'impression.

Pour supprimer un format de papier personnalisé, sélectionnez-le dans la liste de la boîte de dialogue Formats personnalisés et cliquez sur Effacer.

Chapitre 3

Le panneau de contrôle

Utilisation du panneau de contrôle	3-2
Voyants	3-2
Touches	3-3
Fonctions de mise sous tension	3-4
Sélection des polices	3-5
Polices vectorielles	3-6
Utilisation du mode de paramétrage par défaut	3-7
Description des paramètres par défaut	3-8
Modification des paramètres par défaut	3-12
Utilisation du mode de réglage d'imprimante	3-14

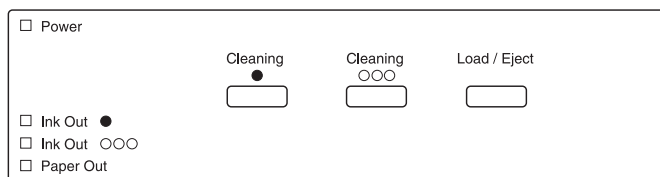
Utilisation du panneau de contrôle

Les voyants et les touches du panneau de contrôle de l'imprimante vous permettent de contrôler facilement la plupart des opérations courantes de l'imprimante.

Un panneau de contrôle en français se trouve dans ce manuel. Si vous désirez l'utiliser, il suffit de le coller sur le panneau de contrôle anglais.

Note :

Les paramètres sélectionnés depuis les applications sont généralement prioritaires sur ceux du panneau de contrôle. Quand cela est possible, définissez les paramètres d'impression depuis votre application.



Voyants

Power (Marche/Arrêt)

Ce voyant est allumé lorsque l'imprimante est sous tension. Il clignote lorsque vous remplacez la cartouche d'encre ou que vous nettoyez la tête d'impression.

Ink Out ● (Fin Encre ●)

Ce voyant s'allume lorsque la cartouche noire est vide ou n'a pas été installée et clignote lorsque celle-ci est presque vide. L'imprimante ne fonctionne pas si la cartouche noire est vide ou absente.

Ink Out ○○○ (Fin Encre ○○○)

Ce voyant s'allume lorsque la cartouche couleur est vide ou n'a pas été installée et clignote lorsque celle-ci est presque vide. Si la cartouche couleur se vide en cours d'impression, l'imprimante arrête l'impression, mais peut continuer à imprimer avec la cartouche noire. Pour imprimer en noir, mettez l'imprimante hors, puis sous tension, et relancez votre impression.

L'imprimante ne fonctionne pas si la cartouche couleur n'est pas installée, même si vous sélectionnez le mode monochrome.

Paper Out (Fin Papier)

Ce voyant s'allume lorsqu'il n'y a plus de papier dans l'imprimante et clignote rapidement en cas de bourrage papier.

Touches

Cleaning (Nettoyage) ●

Cette touche lance le cycle de nettoyage de la tête d'impression noire. Pour plus d'informations, reportez-vous à "Nettoyage des têtes d'impression" à la page 5-6.

Cleaning (Nettoyage) ○○○

Cette touche lance le cycle de nettoyage de la tête d'impression couleur. Pour plus d'informations, reportez-vous à "Nettoyage des têtes d'impression" à la page 5-6.

Note :

Le processus de nettoyage des têtes d'impression consomme de l'encre. Ne lancez pas de cycle de nettoyage avant d'avoir noté une diminution de la qualité d'impression. Avant de nettoyer une tête d'impression, assurez-vous que l'imprimante est au repos.

Load/Eject (Charge/Ejecte)

Appuyez sur cette touche pour charger ou éjecter une feuille de papier.

Pour procéder à un changement de cartouche d'encre, maintenez la touche Load/Eject enfoncée pendant cinq secondes. Une fois le remplacement effectué, appuyez à nouveau sur cette touche.

L'imprimante place alors la tête d'impression à sa position de repos (à l'extrême droite) et charge d'encre le système.

Note :

Avant de remplacer une tête d'impression, assurez-vous que l'imprimante est au repos.

Fonctions de mise sous tension

Ces fonctions sont disponibles lorsque vous maintenez les touches appropriées enfoncées lors de la mise sous tension de l'imprimante.

Auto-test (Nettoyage ○○○)

Cette fonction contrôle la longueur du papier et lance une impression test avec une résolution de 360 dpi. Pour plus d'informations, reportez-vous à la section "Test de l'imprimante" du *Manuel d'installation*.

Vidage hexadécimal (Nettoyage ● + Nettoyage ○○○)

Imprime les données envoyées par l'ordinateur sous forme de codes hexadécimaux. Pour plus d'informations, reportez-vous à la page 6-8.

Démonstration (Nettoyage ●)

Imprime une page de démonstration.

Paramètres par défaut (Load/Eject (Charge/Ejecte))

Permet d'accéder au mode de paramétrage par défaut. Pour plus d'informations, reportez-vous à "Utilisation du mode de paramétrage par défaut" à la page 3-7.

Mode Réglage Imprimante

(Cleaning (Nettoyage) ● + Load/Eject (Charge/Ejecte))

Permet d'accéder au mode de réglage de l'imprimante. Pour plus d'informations, reportez-vous à "Utilisation du mode de réglage d'imprimante" à la page 3-14.

Sélection des polices

Cette section ne concerne que les utilisateurs de DOS. Votre imprimante est équipée de sept polices de caractères résidentes dont les deux nouvelles polices EPSON : EPSON Roman T et EPSON Sans Serif H. (Roman T correspond à la police Times™ et Sans Serif H à la police Helvetica™).

Pour sélectionner une police de caractères, utilisez le mode de paramétrage par défaut. Pour plus d'informations, reportez-vous à "Utilisation du mode de paramétrage par défaut", à la page 3-7.

Note :

La sélection des polices effectuée depuis votre application est prioritaire sur celle effectuée à l'aide du panneau de contrôle. Pour obtenir les meilleurs résultats, sélectionnez les polices depuis votre application.

Le tableau ci-dessous regroupe les polices disponibles.

Polices	Exemples
EPSON Courier	
EPSON Roman T	

Polices	Exemples
EPSON Sans Serif H	
EPSON Roman	
EPSON Sans Serif	
EPSON Prestige	
EPSON Script	

Note :

- Les polices Roman T et Sans Serif H ne sont disponibles qu'en espacement proportionnel.*
- Certaines tables de caractères ne peuvent pas imprimer avec les polices EPSON Roman T et EPSON Sans Serif H. Elles sont alors imprimées en police EPSON Roman.*

Polices vectorielles

La taille des polices Roman, Sans Serif, Roman T, et Sans Serif H peut être sélectionnée de 8 à 32 points par incréments de 2 points depuis votre application ou en envoyant une commande ESC/P2™. Pour plus d'informations sur la sélection de la taille des polices vectorielles, reportez-vous à la documentation de votre application.

EPSON
Roman

EPSON
Roman T

Exemple de police vectorielle

EPSON
Sans Serif

EPSON
Sans Serif H

Utilisation du mode de paramétrage par défaut

Il est possible de modifier certains paramètres internes qui contrôlent différentes fonctions de l'imprimante, telles que le sens de l'impression et la position de chargement. Ces paramètres, appelés paramètres par défaut, sont activés à chaque mise sous tension de l'imprimante.

Les paramètres usine par défaut sont prévus pour répondre aux besoins de la plupart des utilisateurs. Il se peut donc que vous n'ayez pas à les modifier. Le tableau qui suit regroupe les fonctions accessibles en mode de paramétrage par défaut.

Paramètres	Options
Direction d'impression	Auto, Bidirectionnelle, Unidirectionnelle
Police de caractères	Courier, Roman, Sans Serif, Prestige, Script, Roman T, Sans Serif H
Pas	10 cpi, 12 cpi, 15 cpi, 17,1 cpi, 20 cpi, proportionnel
Interface	Auto, Parallèle, Série
Temps d'attente en partage d'interface	10 secondes, 30 secondes
Emulation	ESC/P 2, IBM X24E
Retour de chariot automatique (mode IBM uniquement)	Oui, Non
AGM (mode IBM uniquement)	Oui, Non
Tables de caractères	PC437, PC850, PC860, PC861, PC863, PC865, Abicomp, BRASCII, Italic U.S.A., Italic France, Italic Germany, Italic U.K., Italic Denmark, Italic Sweden, Italic Italy, Italic Spain I,
Saut de ligne automatique	Oui, Non
Mode réseau	Oui, Non

Paramètres	Options
Position de chargement	8,5 mm, 3 mm
Epaisseur papier	Enveloppe, carte A6 (portrait)
Economie	Oui, Non

Pour plus de détails, reportez-vous à la section “Description des paramètres par défaut” qui suit. Pour modifier un paramètre, reportez-vous à “Modification des paramètres par défaut” à la page 3-12.

Note :

La plupart des applications contrôlent les tables de caractères et le saut de ligne automatique. Si votre application contrôle ces fonctions, il est possible que vous n’ayez jamais à les définir à l’aide du panneau de contrôle.

Description des paramètres par défaut

Direction d’impression

Trois options contrôlent la direction d’impression de votre imprimante : Unidirectionnel, Bidirectionnel et Automatique.

Note :

La plupart des applications contrôlent ces paramètres. Si c’est le cas de votre application, il est possible que vous n’ayez jamais à les définir à l’aide du panneau de contrôle.

Si vous sélectionnez Automatique, l’imprimante passe automatiquement du déplacement bidirectionnel pour le texte au déplacement unidirectionnel pour les graphiques.

L’impression est bidirectionnelle lorsque la tête d’impression imprime dans les deux directions. L’impression est alors plus rapide. Si les lignes verticales ou horizontales ne sont pas alignées, calibrez votre imprimante en suivant les instructions du *Manuel d’installation*.

L'impression est unidirectionnelle lorsque la tête d'impression imprime dans une seule direction. Les alignements des graphiques et des caractères sont alors optimaux.

Police de caractères

Cette fonction vous permet de sélectionner la police de caractères résidente utilisée par défaut.

Pas

Cette fonction vous permet de sélectionner le pas de caractère utilisé par défaut.

Mode Interface

Votre imprimante est équipée d'une interface parallèle et d'une interface série et peut donc être partagée par deux ordinateurs.

Lorsque la sélection automatique est activée, l'imprimante choisit automatiquement l'interface qui reçoit des données et utilise cette interface jusqu'à la fin du travail d'impression (un travail d'impression est terminé lorsqu'aucune donnée n'est reçue par l'interface sélectionnée pendant la durée déterminée à l'aide du paramètre de mode d'attente d'interface décrit ci-dessous).

Sélectionnez l'option Parallèle si vous souhaitez que l'imprimante ignore les données reçues par l'interface série. Sélectionnez Série si vous désirez qu'elle ignore les données reçues par l'interface parallèle.

Si vous ignorez le type d'interface requise par votre ordinateur, reportez-vous à la documentation de celui-ci.

Temps d'attente de partage automatique d'interface

Lorsque l'option de sélection automatique d'interface est sélectionnée, vous pouvez spécifier un temps d'attente de 10 ou 30 secondes.

L'imprimante n'accepte pas les données en provenance des autres interfaces tant que l'interface sélectionnée reçoit des données. Une fois le délai spécifié écoulé sans recevoir de données de l'interface sélectionnée, l'imprimante sélectionne automatiquement la première interface qui reçoit des données.

Emulation

Cette fonction vous permet de spécifier le type de commandes à utiliser pour contrôler l'imprimante.

Lorsque l'option ESC/P2 est sélectionnée, votre imprimante émule une imprimante EPSON ESC/P2. Si vous sélectionnez IBM X24E, votre imprimante fonctionne comme une imprimante IBM Proprinter™ X24E. Si cela est possible et pour vous permettre d'utiliser les fonctions de gestion de polices et de graphiques les plus avancées, sélectionnez l'option EPSON ESC/P2 depuis vos applications.

Retour de chariot automatique

Lorsque cette fonction est sélectionnée, un Retour de chariot/saut de ligne (CR-LF) est automatiquement effectué lorsque la position d'impression atteint la marge droite. Lorsqu'elle est désactivée, l'impression ne s'effectue pas au delà de la marge droite et le saut de ligne ne s'effectue qu'après réception d'une commande de retour de chariot. Cette fonction n'est disponible que si l'émulation IBM X24E a été sélectionnée.

AGM (Alternate Graphics Mode)

Lorsque cette fonction est activée, l'imprimante peut utiliser les commandes graphiques 24 aiguilles haute résolution. Cette fonction est désactivée par défaut et n'est disponible que si l'émulation IBM X24E a été sélectionnée.

Tables de caractères

Les tables de caractères contiennent les caractères et symboles utilisés dans différentes langues. L'aspect des textes imprimés dépend de la table de caractères sélectionnée. Pour plus d'informations sur les tables de caractères disponibles, reportez-vous à l'annexe.

Saut de ligne automatique

Lorsque la fonction saut de ligne automatique est activée, chaque code de retour de chariot (CR) est accompagné d'un code de saut de ligne (LF). Si votre texte imprimé comporte un espacement double non prévu, désactivez cette fonction. Activez-la si les lignes s'impriment l'une sur l'autre.

Mode réseau

Si votre imprimante est connectée à un seul ordinateur, laissez cette fonction désactivée. Si vous désirez partager votre imprimante avec un autre ordinateur, activez cette fonction.

Lorsque cette fonction est activée, des données peuvent être stockées dans la mémoire tampon de l'imprimante, même si cette dernière n'imprime pas. Vérifiez toujours que l'imprimante ne reçoit pas de données avant de la mettre hors tension.

Position de chargement

Si vous souhaitez augmenter le nombre de lignes par page, sélectionnez la valeur "3 mm". Si vous définissez la marge supérieure depuis votre application, sa valeur est ajoutée à la valeur du paramètre par défaut.

Épaisseur papier

Ce paramètre ne doit être modifié que si vous imprimez sur du papier épais.

Pour imprimer sur des *Cartes A6 720 dpi EPSON*, sélectionnez l'option Carte A6 (portrait). Pour imprimer sur des enveloppes, sélectionnez l'option Enveloppes.

Economie

Lorsque le mode Economie est activé, la quantité d'encre utilisée est inférieure car l'imprimante imprime un nombre de points inférieurs pour chaque caractère. Réservez ce mode à l'impression de brouillons.

Modification des paramètres par défaut

Pour modifier les paramètres par défaut de l'imprimante, utilisez les touches du panneau de contrôle. Les voyants du panneau de contrôle indiquent les sélections effectuées.

1. Vérifiez que l'imprimante est hors tension et qu'il y a du papier dans le bac.
2. Maintenez la touche Load/Eject (Charge/Ejecte) enfoncée et mettez l'imprimante sous tension pour activer le mode de paramétrage par défaut.

L'imprimante charge une feuille de papier et imprime un bref résumé ainsi que quelques instructions. Vous êtes alors invité à sélectionner la langue dans laquelle vous souhaitez que les messages soient imprimés (anglais, français, allemand, italien ou espagnol).

3. Appuyez sur la touche Nettoyage ● jusqu'à ce que les voyants indiquent la langue souhaitée.

Langue	Ink Out ● Fin Encre (Noir)	Ink Out ○○○ Fin Encre (Couleur)	Paper Out Fin Papier
Anglais	●	●	●
Français	○	●	●
Allemand	◐	●	●
Italien	●	○	●
Espagnol	○	○	●

○ : Allumé, ● : Eteint, ◐ : Clignotant

4. Appuyez sur la touche Nettoyage ○○○ pour imprimer les paramètres par défaut et les instructions suivantes dans la langue sélectionnée. Les instructions imprimées comprennent des tableaux qui regroupent les sous-menus et les paramètres qu'il vous est possible de modifier, avec les combinaisons de voyants correspondantes. Utilisez ces instructions pour modifier les paramètres souhaités depuis le panneau de commande.
5. Une fois vos modifications effectuées, quittez le mode de paramétrage par défaut en mettant votre imprimante hors tension.

Note :

- Vous pouvez à tout moment quitter le mode de paramétrage par défaut en mettant l'imprimante hors tension. Tout paramètre modifié reste actif jusqu'à ce que vous le modifiiez à nouveau.
- Pour connaître les valeurs courantes des paramètres par défaut, accédez une nouvelle fois au mode de paramétrage par défaut et imprimez les paramètres en cours.

Utilisation du mode de réglage d'imprimante

Si les lignes horizontales ou verticales de vos documents imprimés ne sont pas correctement alignées, votre imprimante doit être calibrée. Si vous ne parvenez pas à utiliser l'utilitaire de calibration fourni avec votre imprimante, suivez les instructions ci-dessous :

1. Vérifiez que l'imprimante est hors tension et que du papier a été chargé dans le bac feuille à feuille.
2. Maintenez les touches Nettoyage ● et Load/Eject (Charge/Ejecte) enfoncées et mettez l'imprimante sous tension pour accéder au mode de réglage d'imprimante.

Une feuille d'instructions en anglais, français, allemand, italien et espagnol est imprimée. Suivez ces instructions pour calibrer votre imprimante.

3. Une fois l'imprimante calibrée, quittez le mode de réglage d'imprimante en mettant l'imprimante hors tension.

Chapitre 4

Impression couleur

Généralités sur l'impression couleur	4-2
Propriétés des couleurs	4-2
Correspondance des couleurs affichées à l'écran et des couleurs imprimées	4-3
Procédé d'impression des couleurs	4-5
Correspondance de la résolution de l'image et de la résolution d'impression	4-6
Informations de base sur l'impression couleur	4-8
Optimisation de la vitesse d'impression	4-11

Généralités sur l'impression couleur

Ce chapitre décrit les propriétés de base des couleurs, les relations entre les couleurs et vous explique comment utiliser au mieux les couleurs pour optimiser l'impact de vos documents.

Propriétés des couleurs

Les couleurs sont caractérisées par trois propriétés : Teinte, Saturation et Luminosité.

Teinte Nom de la couleur (par exemple : rouge, vert, bleu...). Le cercle représentant les relations entre les couleurs est appelé cercle chromatique.

Saturation Eclat de la couleur. Cette propriété traduit la quantité de gris par rapport à la teinte.

Luminosité Luminosité relative de la couleur.

La méthode permettant de représenter ces propriétés est appelée système de notation des couleurs Munsell (Munsell notation color system). Le cercle chromatique et le système de notation des couleurs Munsell permettent de comprendre les propriétés des couleurs. Pour plus d'informations, reportez-vous au "*Color Guide*" fourni avec votre imprimante.

Correspondance des couleurs affichées à l'écran et des couleurs imprimées

Votre imprimante reproduit les images en projetant des motifs composés de minuscules points d'encre sur le papier. Les images sont créées à partir de quatre couleurs (CMJN : Cyan, Magenta, Jaune et Noir) qui, une fois combinées, vous font percevoir des milliers de couleurs différentes. Cette technique de rendu des couleurs par pigmentation est qualifiée de soustractive.

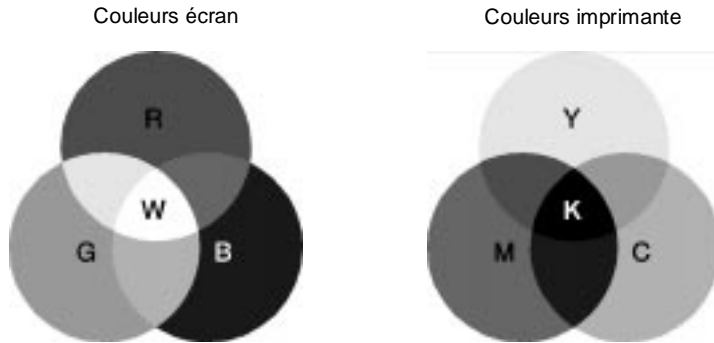
Note :

Théoriquement, la combinaison des couleurs pures cyan, magenta et jaune devrait produire le noir. En pratique, elle produit une couleur brune qui doit, elle-même, être combiné avec de l'encre noire pour obtenir un noir authentique.

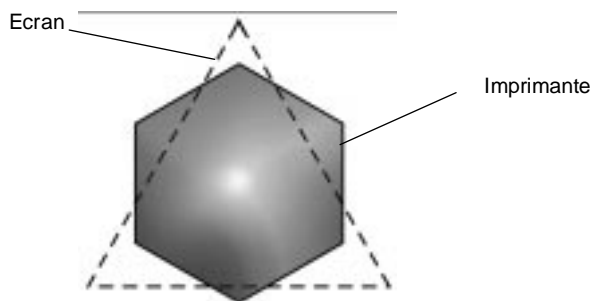
Votre écran affiche les images en activant à l'aide d'un canon à électrons des points de phosphore colorés. (Le phosphore est une substance qui dégage de la lumière lorsqu'elle est irradiée). Chaque point de l'écran (pixel) dispose de trois phosphores colorés : rouge(R), vert (V) et bleu (B).

L'imprimante et l'écran reproduisent donc différemment les couleurs ; la plage de couleurs obtenue est également différente. L'image affichée ne correspond donc pas toujours exactement à l'image imprimée. Pour que les couleurs imprimées correspondent au mieux à celles de l'écran, vous devrez procéder à des essais de modifications des paramètres du pilote d'impression.

De plus, de nombreuses sociétés informatiques et de nombreux fabricants d'écrans proposent des logiciels de gestion des couleurs qui permettent de faire correspondre les couleurs de votre imprimante et celles de votre écran. Pour plus d'informations sur la correspondance des couleurs, reportez-vous au manuel d'utilisation accompagnant votre logiciel d'édition.



Plage des couleurs pouvant être reproduites :



Note :

Si vous imprimez des images numérisées, vous trouverez peut-être plus difficile d'établir la correspondance des couleurs. Pour créer l'image originale, les scanners (périhériques de numérisation) utilisent les couleurs CMJ(N). De ce fait, le format numérique de vos images est modifié deux fois.

Procédé d'impression des couleurs

Comme il est expliqué dans la section précédente, l'imprimante reproduit les images en projetant des motifs composés de minuscules points d'encre de quatre couleurs : CMJ(N). Du fait que la plupart des imprimantes à jet d'encre ne permettent pas d'imprimer différentes gradations des trois couleurs primaires, elles procèdent par impression de demi-tons pour reproduire des millions de couleurs ou la gradation des couleurs, de la manière suivante :



Les méthodes d'impression de demi-tons les plus couramment utilisées sont le tramage et la diffusion d'erreur.

Tramage

Le tramage consiste à aligner des points de différentes couleurs pour recréer des couleurs neutres. Cette technique convient à l'impression de documents comportant d'importantes zones de couleurs uniques, telles que les diagrammes en barres ou les graphiques.

Diffusion d'erreur

La diffusion d'erreur consiste à imprimer de manière aléatoire des points de couleurs différentes pour recréer des couleurs neutres. En imprimant les points selon cette technique, l'imprimante produit d'excellentes couleurs ainsi que de fines gradations de couleurs. Ce procédé convient à l'impression de documents comportant des graphiques finement détaillés ou des images de qualité photographique.

Correspondance de la résolution de l'image et de la résolution d'impression

La résolution de l'image imprimée dépend de la résolution de l'image originale. Généralement, plus la résolution est élevée, meilleure est la qualité d'impression. Toutefois, gardez à l'esprit que plus la résolution est élevée, plus le temps de traitement et d'impression du document sera long.

Le tableau ci-dessous vous indique la correspondance entre les résolutions d'image et d'impression.

Résolution d'impression	Résolution de l'image
Haute - 360 dpi	150 dpi
Super - 720 dpi	240 dpi

Note :

Utilisez les informations contenues dans ce tableau pour des photographies ou des images comportant des motifs en demi-ton. Lorsque vous imprimez du texte ou des images sans demi-ton, faites correspondre la résolution d'impression à celle de l'image à imprimer.

Généralement, la taille de l'image imprimée est inversement proportionnelle à la résolution de l'image, come indiqué ci-dessous. Plus les dimensions de l'image sont élevées, plus la résolution est faible. Inversement, moins les dimensions de l'image sont importantes, plus la résolution de l'image est élevée.

Note :

Certaines applications disposent d'une fonction de correction de cette relation.

300 pixels

Imprimer



255 pixels →



300 dpi

300 pixels

Imprimer



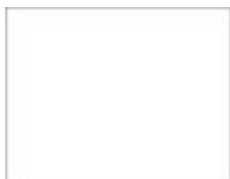
255 pixels →



150 dpi

400 pixels

Imprimer



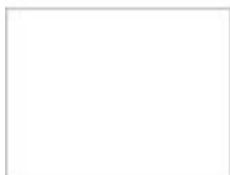
292 pixels →



300 dpi

100 pixels

Imprimer



72 pixels →



75 dpi

Du fait de la diminution de résolution de l'image entraînée par une augmentation de la taille de cette dernière, lorsque vous copiez des images dans un document créé à l'aide d'un logiciel de traitement de texte, assurez-vous que la qualité d'impression ou les nuances de couleurs ne sont pas altérées. Pour éviter tout problème de ce type, modifiez la taille et la résolution des images concernées dans votre application graphique avant de les copier dans un autre document.

Informations de base sur l'impression couleur

Pour utiliser au mieux la couleur et optimiser l'impact de vos documents, vous devez déterminer à qui s'adressent ces documents, quel est votre objectif, quand et où utiliser la couleur, savoir pourquoi et comment imprimer en couleur.

Savoir QUI sont vos lecteurs et QUEL est votre objectif

L'objectif de votre document est de communiquer des informations, des opinions, ou des sentiments à une ou plusieurs personnes. Il a également pour objet d'obtenir un résultat. Par conséquent, vous devez d'abord établir à qui s'adresse votre travail (clients, collègues, etc.) et quel est votre objectif (conseiller, vendre, suggérer, etc.).

Exemple :

Une proposition commerciale avec de nombreuses couleurs vives et fluorescentes peut ne pas impressionner une société de comptabilité conservatrice, mais remporter les suffrages d'une société productrice de vidéos musicales.

Savoir QUAND utiliser la couleur

Si la couleur peut améliorer l'aspect d'un document, vous devez déterminer quand elle améliore la compréhension de votre message et quand elle distrait le lecteur. Parfois, un message professionnel important passe mieux sans couleur supplémentaire. (Gardez à l'esprit que le noir et le blanc sont également des couleurs).

Exemple :

Une offre d'emploi à un éventuel employé passe mieux en noir et blanc alors qu'une liste de consignes de sécurité peut tirer profit de la couleur pour mieux capter l'attention.

Décider OÙ la couleur avantage au mieux votre document

Si vous utilisez de la couleur sur chaque page ou sur toute une page, vous pouvez perdre non seulement l'impact de la couleur, mais diminuer la clarté et la lisibilité de votre travail. Utilisées intelligemment et avec stratégie, les couleurs brisent la monotonie de la lecture de textes noir et blanc.

Note :

- Eviter de placer trop d'images, de tableaux ou d'icônes de couleur sur une même page.*
- Déterminez le format de vos images couleur de manière à ce qu'elles n'éclipsent pas le texte ou les graphiques.*
- Evitez d'utiliser trop de texte coloré, qui est plus difficile à lire que du texte imprimé en noir sur blanc ou blanc sur noir.*

Savoir POURQUOI utiliser la couleur

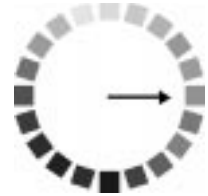
La couleur accroît l'intérêt et la clarté d'un document, et peut faciliter la transmission d'un message. De même que des polices et des graphiques variés attirent et captent l'attention, la couleur apporte une interprétation visuelle supplémentaire d'un document qui influence le lecteur.

Exemple :

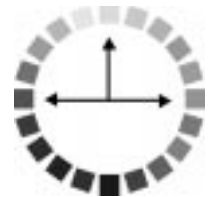
Une présentation en rétroprojection de résultats commerciaux par zone est beaucoup plus intéressante et mémorable si les chiffres sont accompagnés de diagrammes et de graphiques colorés.

Savoir COMMENT sélectionner les couleurs

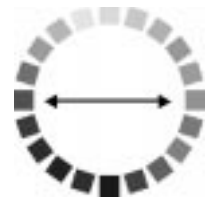
- ❑ N'utilisez qu'une seule couleur (une seule teinte du cercle chromatique) pour harmoniser un document. Modifiez-en les valeurs de saturation et luminosité pour augmenter l'intérêt du document.



- ❑ Utilisez des couleurs (teintes) qui contrastent pour obtenir un document à même de mieux capter l'attention du lecteur.



- ❑ L'utilisation de couleurs complémentaires dans un document n'est généralement pas recommandé.



- ❑ Définissez une règle d'utilisation des couleurs commune à tout le document.

Note :

Pour plus d'informations, reportez-vous à la page 19 du "Color Guide".

Optimisation de la vitesse d'impression

De même qu'une résolution d'impression élevée requiert un temps de traitement plus long, l'impression en couleur est plus lente que l'impression monochrome, du fait du volume de données plus important que comportent les documents en couleur. Si la vitesse d'impression est un facteur important pour vous, veillez à être sélectif dans l'usage que vous ferez des couleurs.

Même si vos documents requièrent une résolution élevée et l'utilisation de nombreuses couleurs, par exemple si vous imprimez des documents qui comportent des images composées incluant des photographies couleur, il est parfois possible d'optimiser la vitesse d'impression en ajustant d'autres paramètres. Gardez toutefois à l'esprit que la modification de certains paramètres en vue d'augmenter la vitesse d'impression peut également diminuer la qualité de cette dernière.

Le tableau ci-dessous indique les paramètres qui ont un effet inverse sur la vitesse et la qualité d'impression.

Qualité d'impression Vitesse d'impression	Moins élevée Plus rapide	Plus élevée Plus lente
Paramètres du pilote d'impression		
Résolution	Economie*/Haute 360 dpi	Super - 720 dpi
MicroWeave	Désactivé	Activé
Vitesse rapide	Activée	Désactivée
Demi-ton	Pas de tramage	Diffusion d'erreur
Caractéristiques des données		
Taille de l'image	Petite	Grande
Résolution	Faible	Elevée

* La vitesse d'impression est sensiblement égale pour Economie et Haute-360 dpi. Le mode Economie utilise moins d'encre pour une qualité inférieure.

Le tableau ci-dessous indique les paramètres qui ont un effet sur la vitesse d'impression uniquement.

Vitesse d'impression	Plus rapide	Plus lente
Paramètres du pilote d'impression		
Couleur	Monochrome	Couleur
Inversion de page*	Désactivée	Activée
Rotation de page*	Désactivée	Activée
Caractéristiques des données		
Nombre de couleurs	Monochrome (une couleur)	Toutes couleurs
Ressources matérielles		
Vitesse du système	Rapide	Lente
Espace disque disponible	Important	Faible
Espace mémoire disponible	Important	Faible
Etat logiciel		
Applications actives	Une	Plusieurs
Mémoire virtuelle	Non utilisée	Utilisée

* Dépend du pilote d'impression et de l'application utilisés.

Chapitre 5

Maintenance

5

Remplacement d'une cartouche d'encre	5-2
Nettoyage des têtes d'impression	5-6
Nettoyage de l'imprimante	5-7
Calibration de l'imprimante	5-8
Pour les utilisateurs de Windows	5-8
Pour les utilisateurs de DOS	5-11
Pour les utilisateurs de Macintosh	5-12
Transport de l'imprimante	5-14

Remplacement d'une cartouche d'encre

Les voyants Ink Out (Fin Encre) (● et ○○○) de votre imprimante vous avertissent de la nécessité de remplacer une cartouche d'encre. Un clignotement du voyant Ink Out (Fin Encre) indique que la cartouche ne contient presque plus d'encre. Lorsque le voyant reste allumé, la cartouche doit être remplacée. Ne remplacez que la (ou les) cartouche(s) indiquée(s) par les voyants Ink Out (Fin Encre).

Lorsque la cartouche couleur est vide, l'imprimante peut continuer à fonctionner avec la cartouche noire. Pour passer en mode Monochrome, mettez l'imprimante hors puis sous tension, et relancez votre impression.

Une fois la cartouche d'encre noire vide, vous ne pouvez plus imprimer avant de l'avoir remplacée, même si la cartouche couleur contient encore de l'encre.

Note :

Même pour utiliser l'imprimante en mode monochrome, la cartouche couleur (éventuellement vide) doit impérativement être installée.

Pour repasser en impression couleur, vous devez installer une cartouche couleur conformément aux indications de ce chapitre, puis mettre l'imprimante hors tension et à nouveau sous tension. Les données préalablement envoyées à l'imprimante seront perdues et vous devrez relancer votre impression.

Utilisez les cartouches EPSON d'origine ci-dessous. L'utilisation d'autres cartouches risque de provoquer des dommages non couverts par la garantie de votre imprimante.

Cartouche noire	S020093
Cartouche couleur	S020097



Important :

Toute cartouche d'encre retirée de l'imprimante devient inutilisable et doit être remplacée par une cartouche neuve. Elle ne doit en aucun cas être réinstallée, même si elle contient encore de l'encre.

Pour remplacer une cartouche, suivez la procédure ci-dessous.

1. Vérifiez que l'imprimante est sous tension. Repérez la cartouche à remplacer à l'aide des voyants Ink Out (Fin Encre) (● ou ○○○).
2. Assurez-vous que l'imprimante est au repos.
3. Vérifiez que le plateau de sortie du papier situé à l'avant de l'imprimante est abaissé, puis ouvrez le capot de l'imprimante en utilisant ses encoches latérales.
4. Maintenez la touche Load/Eject (Charge/Ejecte) enfoncée pendant cinq secondes environ, jusqu'à ce que la tête d'impression se déplace légèrement vers la gauche, en position de remplacement de cartouche. Lorsque le chariot est dans cette position, le voyant Power (Marche/Arrêt) clignote.

Note :

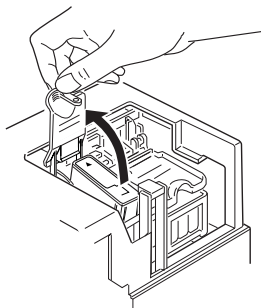
Si vous ne procédez pas au remplacement de la cartouche, l'imprimante replace automatiquement la tête d'impression à sa position d'origine (extrême droite) après un délai d'environ 30 secondes.



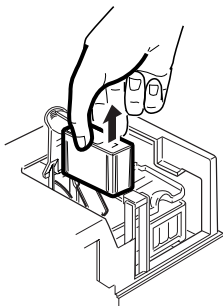
Important :

Ne déplacez jamais la tête d'impression à la main ; utilisez toujours la touche Load/Eject (Charge/Ejecte). Sinon, vous risqueriez d'endommager l'imprimante.

5. Soulevez complètement le levier de verrouillage de la cartouche à remplacer. La cartouche est alors partiellement éjectée du chariot.



6. Sortez la cartouche de l'imprimante et jetez-la. N'essayez pas de démonter ou de remplir une cartouche vide.



Attention !

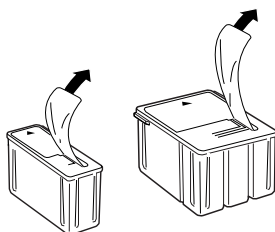
Si vous avez de l'encre sur les mains, lavez-les soigneusement à l'eau et au savon. En cas de projection d'encre dans les yeux, rincez-les immédiatement à l'eau.



Important :

Laissez la cartouche vide dans l'imprimante jusqu'au moment de la remplacer. Si vous essayez d'imprimer sans cartouche, vous risquez d'endommager votre imprimante.

- Sortez la cartouche de son sachet de protection et retirez uniquement la partie jetable du film adhésif qui la scelle.



Important :

- Il est important de vérifier que les rubans adhésifs jetables qui scellent les cartouches ont été enlevés. Si vous essayez d'imprimer avec une cartouche dont le ruban adhésif n'a pas été retiré, celle-ci risque d'être endommagée.*
 - Pour éviter tout problème de fuite, ne retirez pas les rubans adhésifs situés sous les cartouches.*
- Placez la cartouche dans son berceau (étiquette vers le haut), en orientant la flèche qui figure sur la cartouche vers l'arrière de l'imprimante. La cartouche couleur, qui est la plus volumineuse, doit être installée à droite et la cartouche noire située à gauche.
 - Rabaissez le levier de verrouillage jusqu'à ce qu'il se bloque en place.
 - Appuyez sur la touche Load/Eject (Charge/Ejecte) une nouvelle fois. L'imprimante ramène la tête d'impression en position d'origine (extrême droite) et charge son circuit d'alimentation en encre.

**Important :**

Le voyant Power (Marche/Arrêt) clignote pendant toute la durée du cycle de chargement de l'encre. Ne mettez pas l'imprimante hors tension tant que le voyant Power (Marche/Arrêt) clignote. Sinon, le chargement du circuit risque d'être incomplet.

Note :

Si vous n'appuyez pas sur la touche Load/Eject (Charge/Ejecte), la tête d'impression est automatiquement replacée dans sa position d'origine, 30 secondes environ après l'installation de la cartouche neuve.

11. Une fois le cycle de chargement de l'encre terminé, refermez le capot de l'imprimante.
12. Envoyez des données pour reprendre l'impression.

Nettoyage des têtes d'impression

Si vous notez une diminution de la qualité d'impression (comme par exemple des lignes blanches horizontales), utilisez la fonction intégrée de nettoyage pour être sûr que les buses des têtes d'impression fonctionnent correctement. Les têtes d'impression noire et couleur peuvent être nettoyées séparément.

Pour éviter de gaspiller de l'encre, ne nettoyez les têtes d'impression que lorsque vous notez une diminution de la qualité d'impression.

1. Vérifiez que l'imprimante est au repos.
2. Appuyez sur la touche Nettoyage ○○○ pour nettoyer la tête d'impression couleur.

Appuyez sur la touche Nettoyage ● pour nettoyer la tête d'impression noire.

Note :

Vous ne pouvez pas effectuer simultanément le nettoyage des têtes d'impression noire et couleur.

3. Une fois que le voyant Power (Marche/Arrêt) cesse de clignoter, envoyez des données pour reprendre l'impression.

Si la qualité d'impression n'est pas meilleure, recommencez l'étape 2. Si la qualité d'impression ne s'est pas améliorée après plusieurs nettoyages successifs, reportez-vous au chapitre 6, "En cas de problème". Si, après avoir appliqué les recommandations du chapitre 6, la qualité d'impression ne s'est toujours pas améliorée, contactez votre revendeur.

Note :

Veillez à imprimer quelques lignes après chaque nettoyage des têtes d'impression afin de réinitialiser le cycle de nettoyage.

Nettoyage de l'imprimante

Pour conserver l'imprimante en parfait état de fonctionnement, vous devez la nettoyer régulièrement, plusieurs fois par an.

1. Vérifiez que l'imprimante est hors tension. Puis débranchez le cordon d'alimentation.
2. Retirez le papier du bac feuille à feuille.
3. Utilisez une brosse douce pour ôter soigneusement les poussières.

4. Si le boîtier extérieur ou l'intérieur du bac est sale, nettoyez-le à l'aide d'un chiffon doux, propre et légèrement humidifié avec un détergent doux. Laissez le capot de l'imprimante fermé pour éviter que de l'eau n'y pénètre.
5. Si de l'encre tache accidentellement l'intérieur de votre imprimante, nettoyez-la avec un chiffon humide.



Attention :

Veillez à ne pas toucher aux engrenages situés à l'intérieur de l'imprimante.



Important :

- N'utilisez jamais d'alcool ou de solvant pour nettoyer l'imprimante. Ces produits chimiques pourraient endommager les composants et le boîtier.*
- Veillez à ne pas renverser d'eau à l'intérieur de l'imprimante ou sur ses composants électroniques.*
- N'utilisez pas de brosse dure ou abrasive.*
- Ne vaporisez pas de lubrifiant à l'intérieur de l'imprimante. Cela pourrait endommager les mécanismes. Si vous pensez qu'une lubrification est nécessaire, contactez votre revendeur.*

Calibration de l'imprimante

Lorsque vous imprimez avec l'option Vitesse Rapide (bidirectionnel), les lignes du document imprimé peuvent ne pas être correctement alignées. Le calibrage de l'imprimante permet de corriger ce problème. Vous aurez peut-être à calibrer votre imprimante si vous déplacez votre imprimante ou si vous changez d'environnement.

L'utilitaire de calibration comprend des fonctions d'alignement noir et blanc et couleur. Si vos impressions en noir et blanc et en couleur sont décalées l'une par rapport à l'autre, vous devrez probablement calibrer votre imprimante. Le calibrage n'affecte que les têtes d'impression et pas les cartouches d'encre.

Pour les utilisateurs de Windows

1. Si vous avez installé le pilote d'impression Windows, l'utilitaire de calibration se trouve sur le disque dur de votre ordinateur.

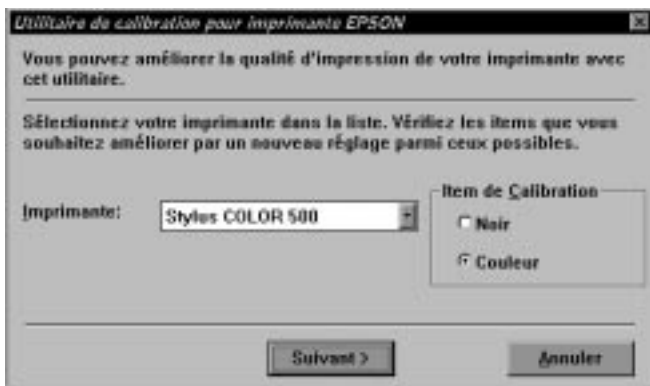
Si vous travaillez sous Windows 3.1, cliquez sur l'icône Utilitaire de calibration du groupe EPSON pour démarrer l'utilitaire correspondant.

Si vous travaillez sous Windows 95, assurez-vous que le Despooler (Status Monitor) est fermé, et non uniquement réduit. Ensuite, cliquez sur Démarrer, pointez le curseur sur Programmes et Epson, puis cliquez sur Utilitaire de calibration pour démarrer l'utilitaire correspondant.

La fenêtre ci-dessous apparaît.



2. Cliquez sur OK. Vérifiez que votre imprimante est sélectionnée dans le menu déroulant. Dans la zone Item de calibration, cliquez sur le bouton d'option correspondant à la tête d'impression que vous désirez étalonner. Le paramètre sélectionné par défaut est Noir.



3. Cliquez sur Suivant. Assurez-vous que le port d'imprimante sélectionné est correct. Pour vérifier à quel port votre imprimante est connectée, utilisez l'utilitaire de gestion d'imprimante. Puis cliquez sur Suivant.



Important :

Assurez-vous que l'imprimante que vous avez sélectionnée correspond bien à celle que vous désirez calibrer et que celle-ci est connectée au port sélectionné. Dans le cas contraire, l'imprimante sera endommagée.

4. Cliquez sur Suivant pour imprimer la Feuille d'alignement courante, puis suivez les indications affichées à l'écran pour calibrer votre imprimante.

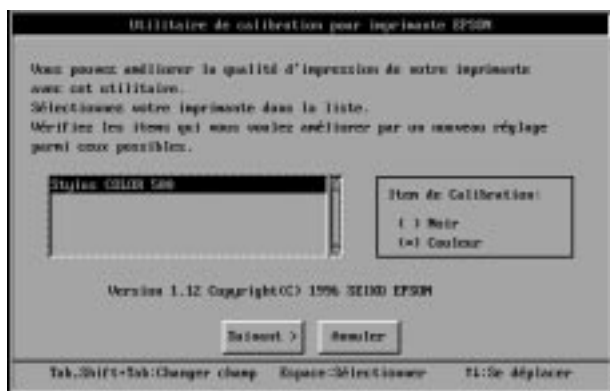
Note :

L'imprimante imprime une série de patterns de calibration.

Utilisez ces patterns pour effectuer l'étalonnage.

Pour les utilisateurs de DOS

Pour installer l'utilitaire de calibration sur votre disque dur, insérez la disquette du pilote EPSON dans le lecteur approprié puis, à l'invite DOS, tapez A:\SETUP (ou B:\SETUP). Suivez les indications affichées à l'écran. Une fois l'installation terminée, activez l'unité de disque et le répertoire contenant l'utilitaire de calibration (ou entrez le chemin correspondant). Tapez ensuite ECALIB et appuyez sur Entrée. La fenêtre ci-dessous apparaît.



Assurez-vous que votre imprimante est sélectionnée. Si ce n'est pas le cas, sélectionnez-la dans la liste affichée à l'écran. Puis sélectionnez la tête d'impression que vous désirez calibrer en cliquant sur le bouton d'option approprié dans la zone Item de calibration. Suivez les étapes 3 et 4 de la page 5-10 et suivante. Ensuite, suivez les indications affichées à l'écran.



Important :

Assurez-vous que l'imprimante que vous avez sélectionnée correspond bien à celle que vous désirez calibrer et que celle-ci est connectée au port sélectionné. Dans le cas contraire, l'imprimante sera endommagée.

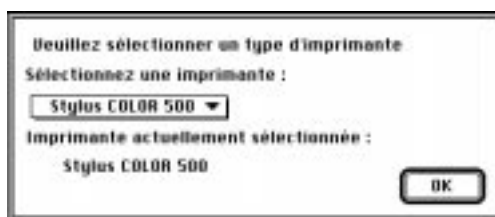
Note :

Cet utilitaire est conçu pour fonctionner sous DOS, avec ou sans souris.

Pour les utilisateurs de Macintosh

Si l'utilitaire StatusMonitor est actif, cliquez sur Quitter dans la fenêtre EPSON StatusMonitor avant de démarrer l'utilitaire de calibration.

1. Pour lancer l'utilitaire, double-cliquez sur l'icône Calibration Bi-Di du disque dur. La boîte de dialogue suivante apparaît.



Si l'icône Calibration Bi-Di n'est pas affichée, l'utilitaire n'est pas installé sur votre disque dur. Dans ce cas, installez-le conformément aux indications de la page 3-2 du *Manuel d'installation*.

2. Sélectionnez le nom de votre imprimante dans la liste Sélectionnez une imprimante, puis cliquez sur OK. La boîte de dialogue ci-dessous apparaît.



3. Sélectionnez le port auquel votre imprimante est connectée.



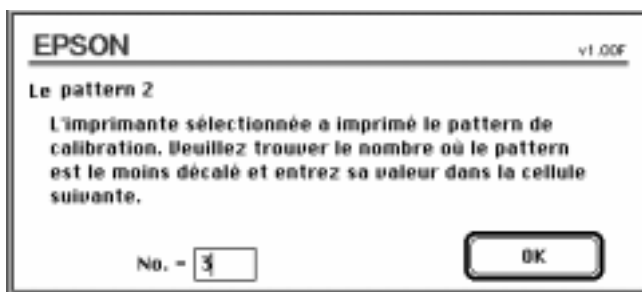
Important :

Assurez-vous que l'imprimante que vous avez sélectionnée correspond bien à celle que vous désirez calibrer et que celle-ci est connectée au port sélectionné. Dans le cas contraire, l'imprimante sera endommagée.

4. Cliquez sur le bouton Prévisualisation pour imprimer les patterns de calibration de la liste déroulante Choisissez un pattern. Utilisez cette impression pour sélectionner les patterns à calibrer.
5. Observez les patterns imprimés et sélectionnez ceux qui ne sont pas correctement alignés dans le menu déroulant Choisissez un pattern. Par exemple, si les lignes du Pattern 2 ne sont pas correctement alignées, sélectionnez Pattern 2, puis cliquez sur Démarrer.

L'imprimante imprime plusieurs patterns d'alignement associés à des valeurs de décalage. Repérez le pattern qui présente l'alignement le plus satisfaisant.

Une fois l'impression terminée, une boîte de dialogue semblable à celle ci-dessous apparaît.



6. Entrez la valeur de décalage appropriée et cliquez sur OK.
7. Répétez les étapes 5 et 6 jusqu'à obtenir un alignement satisfaisant pour chacun des patterns.
8. Pour quitter l'utilitaire de calibration, cliquez sur Quitter.
9. Mettez l'imprimante hors tension pour sauvegarder les nouveaux paramètres.

Note :

Les réglages effectués à l'aide de l'utilitaire de calibration ne peuvent être sauvegardés qu'en mettant l'imprimante hors tension.

Transport de l'imprimante

Si vous devez transporter votre imprimante sur une distance importante, replacez-la soigneusement dans son conditionnement d'origine avec ses éléments de protection :

1. Ouvrez le capot de l'imprimante. Vérifiez que les têtes d'impression sont recouvertes par leur capuchon de protection et qu'elles sont complètement ramenées vers la droite. Si ce n'est pas le cas, mettez l'imprimante sous tension et attendez que les têtes d'impression se placent en position, puis remettez l'imprimante hors tension et fermez son capot.



Important :

Lorsque vous transportez votre imprimante, laissez les cartouches d'encre installées. Le transport sans cartouche pourrait endommager l'imprimante.

2. Débranchez le cordon d'alimentation de la prise murale et déconnectez le câble d'interface de l'imprimante.
3. Retirez le papier qui se trouve dans le bac et le guide papier.
4. Fixez la vis de transport que vous aviez retirée lors du déballage de l'imprimante.
5. Repoussez l'extension du plateau de sortie du papier puis soulevez ce dernier.
6. Remettez les éléments de protection de l'imprimante en place.
7. Remettez l'imprimante et son cordon d'alimentation dans le conditionnement d'origine.
8. Maintenez l'imprimante horizontale dans son emballage pendant le transport.
9. Si après transport, la qualité d'impression est altérée, nettoyez les têtes d'impression. Pour plus d'informations, reportez-vous à la section "Nettoyage des têtes d'impression", plus haut dans ce chapitre. Il est possible qu'un étalonnage de l'imprimante soit nécessaire. Pour cela, reportez-vous à la section précédente, "Calibration de l'imprimante".

Chapitre 6

En cas de problème

Qualité d'impression optimale	6-2
Problèmes et solutions	6-3
Voyants d'erreur	6-3
Alimentation électrique	6-6
Impression	6-6
Papier	6-14
Problèmes de chargement et de bourrage du papier . . .	6-17
Consommation d'encre	6-18
Status Monitor (Contrôleur d'état)	6-18

6

Qualité d'impression optimale

Si la qualité d'impression ne correspond pas à vos attentes, suivez point par point les conseils ci-dessous. Si le problème subsiste, reportez-vous aux procédures spécifiques des pages qui suivent.

- ❑ Si les couleurs des documents imprimés diffèrent des couleurs affichées à l'écran, reportez-vous au Chapitre 4. Vous y trouverez les explications de ces différences.
- ❑ Si les images ou le texte ne sont pas nets :
 1. Utilisez du papier de meilleure qualité.
 2. Vérifiez que les paramètres du pilote d'impression sont corrects.
 3. Vérifiez que le paramètre Type de support du pilote d'impression correspond au type de papier que vous utilisez.
 4. Si vous imprimez des graphiques couleur ou avec des niveaux de gris complexes, activez la fonction MicroWeave du pilote d'impression.
 5. Si vous imprimez des images numérisées, vérifiez les paramètres de votre logiciel de numérisation.
 6. Si vous utilisez le mode Vitesse Rapide, assurez-vous que vous avez bien calibré votre imprimante (voir Chapitre 5).
 7. Assurez-vous que le levier de réglage d'épaisseur de papier est correctement positionné.
- ❑ Si vos impressions en noir sont pâles ou présentent des points manquants :
 1. Vérifiez que l'option Monochrome du pilote d'impression est sélectionnée.
 2. Nettoyez la tête d'impression noire, puis imprimez quelques lignes pour vérifier le résultat obtenu.
 3. Si, après avoir exécuté cette procédure plusieurs fois, la qualité d'impression n'est pas satisfaisante, contactez votre revendeur ou votre centre de maintenance.

Note :

Veillez à imprimer quelques lignes après chaque nettoyage des têtes d'impression afin de réinitialiser le cycle de chargement de l'encre.

- Si les couleurs sont pâles ou absentes du document imprimé :
 1. Vérifiez que l'option Couleur du pilote d'impression est sélectionnée.
 2. Vérifiez que l'option Pas de tramage du pilote d'impression n'est PAS sélectionnée.
 3. Nettoyez la tête d'impression couleur, puis imprimez quelques lignes pour vérifier le résultat obtenu.
 4. Si, après avoir exécuté cette procédure plusieurs fois, la qualité d'impression n'est pas satisfaisante, contactez votre revendeur ou votre centre de maintenance.

Note :

Veillez à imprimer quelques lignes après chaque nettoyage des têtes d'impression afin de réinitialiser le cycle de chargement de l'encre.

Problèmes et solutions

La plupart des problèmes d'imprimante peuvent être facilement résolus. Reportez-vous aux instructions qui correspondent à votre problème et suivez la procédure recommandée. Si le problème persiste, contactez votre revendeur ou votre centre de maintenance.

Voyants d'erreur

Certains problèmes peuvent être identifiés à l'aide des voyants du panneau de contrôle. Si votre imprimante n'imprime pas, ou si les voyants du panneau de contrôle s'allument ou clignotent inopinément, reportez-vous aux indications ci-dessous qui décrivent la signification de ces voyants et la procédure à suivre pour résoudre le problème.

Le voyant Paper Out (Fin Papier) est allumé.

Il n'y a pas de papier dans l'imprimante. Chargez du papier dans le bac feuille à feuille et appuyez sur la touche Load/Eject (Charge/Ejecte) pour éteindre le voyant Paper Out (Fin Papier). L'imprimante reprend l'impression.

Si du papier se trouve dans l'imprimante, ce dernier n'est peut-être pas correctement chargé. Retirez les feuilles puis insérez-les à nouveau verticalement dans l'imprimante, avec précautions.

Le voyant Paper Out (Fin Papier) clignote.

Un bourrage papier s'est peut-être produit. Mettez l'imprimante hors tension puis retirez doucement le papier. Si la feuille se déchire et qu'elle reste prise dans le mécanisme d'entraînement, ouvrez le capot de l'imprimante en utilisant ses encoches latérales, puis retirez le reste du papier. Avant de recharger du papier, assurez-vous que les guides latéraux sont correctement positionnés pour la largeur de votre papier et que leurs leviers de verrouillage sont relevés. Reportez-vous à "Problèmes de chargement et de bourrage du papier" dans la suite de ce chapitre ou à la section "Chargement du papier" du *Manuel d'utilisation*.

Le voyant Ink Out (● ou ○○○) (Fin Encre (Noir ou Couleur)) clignote.

Si le voyant Ink Out (Fin Encre) ● clignote, la cartouche d'encre noire est presque vide. Si le voyant Ink Out (Fin Encre) ○○○ clignote, la cartouche d'encre couleur est presque vide. Préparez une nouvelle cartouche et remplacez la cartouche usagée qui correspond au voyant clignotant.

L'impression est interrompue et le voyant Ink Out (● ou ○○○) (Fin Encre (Noir ou Couleur)) est allumé.

Si le voyant Ink Out ● (Fin Encre (Noir)) est allumé, remplacez la cartouche d'encre noire par une cartouche neuve Réf. 550224 (S020093).

Si le voyant Ink Out ○○○ (Fin Encre (Couleur)) est allumé, remplacez la cartouche d'encre couleur par une cartouche neuve Réf. 550226 (S020097).

Lorsque la cartouche d'encre couleur est vide l'imprimante peut continuer à fonctionner avec la cartouche d'encre noire, à condition que vous passiez en mode monochrome. Pour cela, mettez l'imprimante hors, puis sous tension, et relancez l'impression.

L'impression est interrompue, le voyant Power (Marche/Arrêt) clignote et les voyants Ink Out (Fin Encre) ●, Ink Out (Fin Encre) ○○○ et Paper Out (Fin Papier) sont allumés.

Mettez l'imprimante hors tension. Attendez quelques secondes, puis remettez-la sous tension. Essayez d'imprimer à nouveau. Si l'erreur subsiste, contactez votre revendeur ou votre centre de maintenance.

L'impression est interrompue et tous les voyants clignotent.

Contactez votre revendeur ou votre centre de maintenance.

Alimentation électrique

Les voyants s'allument brièvement, puis s'éteignent et restent éteints.

Vérifiez que la tension indiquée sur l'imprimante correspond à la tension d'alimentation de la prise murale utilisée. Si ce n'est pas le cas, débranchez immédiatement l'imprimante et contactez votre revendeur ou votre centre de maintenance. Ne reconnectez pas le cordon d'alimentation à une prise électrique.

L'imprimante ne fonctionne pas et les voyants du panneau de contrôle sont éteints.

Vérifiez que le cordon d'alimentation est correctement branché à la prise électrique.

Vérifiez que le côté de l'interrupteur repéré par la lettre I est enfoncé.

Si la prise murale utilisée est contrôlée par un interrupteur ou un minuteur, utilisez une autre prise.

Branchez un autre appareil pour vérifier que la prise fonctionne normalement.

Impression

Le voyant Power (Marche/Arrêt) est allumé mais rien ne s'imprime.

Le câble d'interface peut ne pas être correctement branché. Vérifiez les connexions de ses deux extrémités. Assurez-vous que le câble répond aux exigences de l'imprimante et de l'ordinateur.

Vérifiez que votre application est configurée pour votre imprimante.

La cartouche est peut-être trop ancienne. Elle est trop ancienne si elle n'a pas été complètement utilisée dans les six mois qui suivent son installation ou si la date indiquée sur son conditionnement est dépassée. Effectuez un nettoyage des têtes d'impression en suivant les instructions fournies au chapitre 5. Si le problème persiste, remplacez la cartouche en suivant les instructions du chapitre 5.

L'impression ne correspond pas à ce que vous souhaitez.

Si l'imprimante n'imprime pas correctement, lancez un test automatique en suivant les instructions du *Guide d'installation*. Si le test se déroule normalement, l'imprimante fonctionne et le problème vient probablement de l'ordinateur, de votre application ou du câble d'interface (vérifiez que vous utilisez un câble blindé). Si le test n'est pas satisfaisant, contactez votre revendeur.

Vous avez peut-être sélectionné le mode d'impression (Résolution) Economie. Vérifiez le paramétrage de la résolution d'impression du mode de paramétrage par défaut. Pour activer le mode de paramétrage par défaut, reportez-vous à la section "Utilisation du mode de paramétrage par défaut" au chapitre 3.

Pour obtenir les meilleurs résultats, désactivez l'option Vitesse Rapide du pilote d'impression ou sélectionnez l'option Uni-d en mode de paramétrage par défaut si vous imprimez à partir d'une application DOS.

Vérifiez les paramètres d'imprimante définis dans votre application.

Vérifiez que vous utilisez le type de papier adéquat et que l'option correspondante est sélectionnée dans le pilote d'impression.

Vous n'utilisez peut-être pas le type de papier adéquat. Utilisez du papier adapté à votre document. Pour plus d'informations, reportez-vous au chapitre 1 et à l'annexe.

Vous n'imprimez peut-être pas sur le bon côté du papier. La face imprimable des feuilles de papier couché est plus blanche que l'autre. Pour le papier glacé haute qualité et les transparents, vérifiez que le coin entaillé de la feuille est placé en haut et à droite lorsque vous tenez la feuille devant vous. Pour le papier ordinaire, la face imprimable est repérée sur le conditionnement. Chargez le papier dans le bac feuille à feuille, face imprimable vers le haut.

Vous avez peut-être utilisé du papier autre que du papier spécial 720 dpi ou du papier glacé haute qualité alors que le mode Super - 720 dpi était sélectionné. Pour obtenir les meilleurs résultats en 720 dpi, n'utilisez que ces types de papier.

Vous avez peut-être utilisé du papier glacé haute qualité alors que le mode Haute - 360 dpi était sélectionné. N'utilisez pas de papier glacé haute qualité lorsque vous imprimez en 360 dpi.

Note :

Vérifiez que les paramètres du pilote d'impression correspondent au type de papier utilisé. Pour plus d'informations, reportez-vous au système d'aide de Windows, si vous utilisez Windows ou au chapitre 2, "Utilisation du pilote d'impression Macintosh", si vous utilisez un Macintosh.

Les utilisateurs expérimentés peuvent utiliser le mode de vidage hexadécimal pour résoudre les problèmes de communication entre l'imprimante et une application. Pour accéder à ce mode, maintenez les touches Nettoyage ● et Nettoyage ○○○ enfoncées et mettez l'imprimante sous tension. Envoyez ensuite des données à l'imprimante depuis l'ordinateur. L'imprimante imprime alors les codes exacts qu'elle reçoit au format hexadécimal.

Si les couleurs ne s'impriment pas ou diffèrent de celles que vous souhaitiez, le paramètre de tramage du pilote Windows ou la méthode de tramage du pilote Macintosh peuvent ne pas convenir au type de votre document. Modifiez ce paramètre dans le pilote d'impression utilisé. Pour plus d'informations sur l'impression en couleur, reportez-vous également au chapitre 4.

La vitesse d'impression ne correspond pas à ce que vous attendiez.

La vitesse d'impression dépend directement du volume de données contenues dans les documents à imprimer. Une résolution élevée et la présence de couleurs augmentent le volume de données à traiter de manière importante. En conséquence, ces deux facteurs influent grandement sur la vitesse d'impression. Pour optimiser vos temps d'impression, veillez à être sélectif dans l'utilisation que vous faites des couleurs et de la résolution. Pour plus d'informations, reportez-vous à la section "Optimisation de la vitesse d'impression" au chapitre 4.

L'imprimante fait le même bruit que lorsqu'elle imprime, mais elle n'imprime pas.

Les buses de la tête d'impression peuvent nécessiter un nettoyage. Reportez-vous à la section "Nettoyage des têtes d'impression" au chapitre 5.

La cartouche d'encre est peut-être trop vieille. Si cette dernière a été installée depuis plus de six mois ou que sa date de péremption est dépassée, elle doit être remplacée. Commencez par procéder à un nettoyage de la tête d'impression conformément aux indications du chapitre 5. Ensuite, si rien ne s'imprime, remplacez la cartouche conformément aux indications du chapitre 5.

Des points de couleur manquent dans les caractères ou les graphiques. Les images couleur sont pâles et irrégulières.

Les buses de la tête d'impression couleur peuvent nécessiter un nettoyage. Reportez-vous à la section "Nettoyage des têtes d'impression" au chapitre 5.

Des points noirs manquent dans les caractères ou les graphiques. Les images imprimées en noir sont pâles et irrégulières.

Les buses de la tête d'impression noire peuvent nécessiter un nettoyage. Reportez-vous à la section "Nettoyage des têtes d'impression" au chapitre 5.

Des points manquent dans les caractères ou les graphiques.

Activez le mode Réseau I/F en mode de paramétrage par défaut. Pour plus d'informations, reportez-vous à "Utilisation du mode de paramétrage par défaut" au chapitre 3.

**Les images imprimées sont pâles ou irrégulières.
Les images comportent des nombreux espaces blancs.**

Le levier de réglage d'épaisseur du papier peut ne pas être correctement positionné. La position utilisée pour les enveloppes ou les cartes peut entraîner une impression irrégulière si elle est utilisée avec du papier normal. Pour plus d'informations sur le levier de réglage d'épaisseur du papier, reportez-vous à "Positionnement des leviers d'épaisseur du papier et de réglage" au chapitre 1.

Vous avez peut-être sélectionné le mode Economie en mode de paramétrage par défaut. Désactivez cette option en mode de paramétrage par défaut. Pour plus d'informations, reportez-vous à "Utilisation du mode de paramétrage par défaut" au chapitre 3.

Les buses de la tête d'impression peuvent nécessiter un nettoyage. Reportez-vous à la section "Nettoyage des têtes d'impression" au chapitre 5. Si le problème persiste ou si l'image ne s'imprime pas, contactez votre revendeur.

Les images imprimées sont floues.

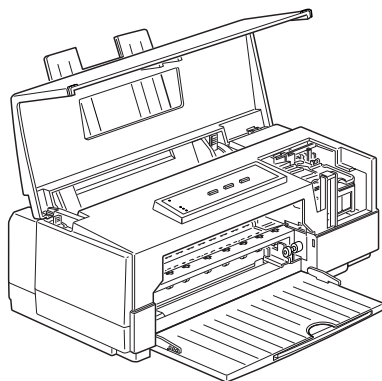
Si vous imprimez sur des transparents à partir d'une application DOS, vérifiez que le paramètre de direction d'impression est défini à Unidirectionnelle en mode de paramétrage par défaut. Pour activer le mode de paramétrage par défaut, reportez-vous à "Utilisation du mode de paramétrage par défaut" au chapitre 3.

Votre papier peut être humide. Conservez votre papier dans son conditionnement d'origine, dans un environnement frais et sec.

L'image comporte des taches d'encre.

Le levier d'épaisseur du papier ou le levier de réglage peuvent ne pas être correctement positionnés. Pour plus d'informations, reportez-vous à la section "Positionnement des leviers d'épaisseur du papier et de réglage" au chapitre 1.

De l'encre a peut-être coulé sur le cylindre d'impression. Nettoyez l'intérieur de l'imprimante avec un chiffon doux et propre, comme indiqué ci-dessous.



Les buses de la tête d'impression peuvent nécessiter un nettoyage. Reportez-vous à la section "Nettoyage des têtes d'impression" au chapitre 5. Si le problème persiste, contactez votre revendeur.

Les lignes verticales et horizontales ne sont pas alignées.

Vous devez calibrer votre imprimante. Pour cela, utilisez l'utilitaire de calibration de la disquette du pilote d'impression EPSON. Reportez-vous à la section "Calibration de l'imprimante" au chapitre 5.

Des bandes blanches apparaissent entre les graphiques couleur et noir et blanc.

Reportez-vous à la section “Calibration de l’imprimante” au chapitre 5.

Les styles ou caractères définis depuis votre application ne s’impriment pas.

Vérifiez que votre application est correctement configurée pour votre imprimante.

La police sélectionnée en mode de paramétrage par défaut ne s’imprime pas.

Les paramètres définis depuis votre application sont prioritaires sur ceux définis en mode de paramétrage par défaut. Sélectionnez les polices de caractères avec votre application.

Les caractères imprimés ne sont pas corrects.

La table de caractères sélectionnée n’est pas correcte. Modifiez la table de caractères sélectionnée en vous reportant aux instructions du chapitre 3.

L’impression commence trop haut ou trop bas sur la page.

Ajustez les marges supérieure et inférieure depuis votre application.

Tout le texte s'imprime sur la même ligne.

Activez l'option de saut de ligne automatique du mode de paramétrage par défaut pour que l'imprimante ajoute automatiquement un code de saut de ligne après chaque code de retour de chariot. Pour plus d'informations, reportez-vous à "Utilisation du mode de paramétrage par défaut" au chapitre 3.

Une ligne blanche est ajoutée entre chaque ligne de texte.

Désactivez l'option de saut de ligne automatique du mode de paramétrage par défaut pour éviter l'émission de deux codes de saut de ligne successifs. Pour plus d'informations, reportez-vous à "Utilisation du mode de paramétrage par défaut" au chapitre 3.

La valeur d'interligne n'est pas correcte. Modifiez cette valeur depuis votre application.

La longueur de page ne correspond pas à ce que vous attendiez.

Le paramètre de longueur de page peut ne pas correspondre à la longueur du papier chargé dans l'imprimante. Modifiez ce paramètre depuis votre application en fonction du type de papier utilisé.

Papier

Les feuilles de papier ne se chargent pas correctement depuis le bac feuille à feuille.

Le papier est peut-être chargé trop profondément dans l'imprimante. Retirez le papier puis réinsérez-le verticalement dans l'imprimante, avec précautions.

Les guides latéraux ne sont peut-être pas positionnés correctement. Ajustez leur position en fonction de la largeur du papier, puis réinsérez ce dernier verticalement dans l'imprimante. Reportez-vous à la section "Chargement du Papier" du *Manuel d'installation*.

Vous avez peut-être chargé trop de feuilles dans le bac. Retirez les feuilles qui se trouvent dans le bac et chargez jusqu'à 100 feuilles de papier ordinaire (ou 70 feuilles de papier couché).

Le papier est froissé ou s'enroule. Utilisez du papier plat, en bon état.

Le papier est peut-être trop fin ou trop épais. Pour plus d'informations, reportez-vous à "Caractéristiques techniques" dans l'annexe.

Un bourrage papier s'est peut-être produit. Mettez l'imprimante hors tension puis retirez doucement le papier. Si la feuille se déchire et qu'elle reste prise dans le mécanisme d'entraînement, ouvrez le capot de l'imprimante en utilisant ses encoches latérales, puis retirez le reste du papier. Avant de recharger du papier, assurez-vous que les guides latéraux sont correctement positionnés pour la largeur de votre papier et que leurs leviers de verrouillage sont relevés. Reportez-vous à "Problèmes de chargement et de bourrage du papier" dans la suite de ce chapitre ou à la section "Chargement du papier" du *Manuel d'utilisation*.

Le papier est peut-être vieux ou froissé. N'utilisez que du papier neuf et lisse.

Le bac feuille à feuille est peut-être surchargé. Retirez quelques feuilles de papier.

Assurez-vous que votre papier répond aux caractéristiques spécifiées dans l'annexe.

Plusieurs feuilles sont chargées en même temps.

Le papier est peut-être chargé trop profondément dans l'imprimante. Retirez le papier puis réinsérez-le verticalement dans l'imprimante, avec précautions.

Les guides latéraux ne sont peut-être pas positionnés correctement. Ajustez leur position en fonction de la largeur du papier, puis réinsérez ce dernier verticalement dans l'imprimante. Reportez-vous à la section "Chargement du Papier" du *Manuel d'installation*.

Le papier est peut-être trop fin. Vérifiez que le papier utilisé répond aux caractéristiques requises. Pour plus d'informations, reportez-vous à "Caractéristiques techniques" dans l'annexe.

Le levier de réglage d'épaisseur du papier peut ne pas être correctement positionné. Pour le positionner correctement, reportez-vous à "Positionnement des leviers d'épaisseur du papier et de réglage" au chapitre 1.

Le papier éjecté est froissé.

Le papier est trop fin ou trop humide. Conservez le papier dans son conditionnement d'origine et dans un endroit sec. Pour plus d'informations, reportez-vous à "Caractéristiques techniques" dans l'annexe.

Les feuilles ne sont pas éjectées complètement.

Utilisez la touche Load/Eject (Charge/Ejecte) pour éjecter la feuille.

Le papier est peut-être trop long. Utilisez du papier au format adéquat. Pour plus d'informations, reportez-vous à "Caractéristiques techniques" dans l'annexe.

Problèmes de chargement et de bourrage du papier

Si vous rencontrez fréquemment des problèmes de chargement ou de bourrage de papier, suivez les conseils ci-dessous.

- ❑ Déramez le paquet de feuilles, puis taquez-le sur une surface plane pour en égaliser les bords avant de le charger.
- ❑ Positionnez les guides latéraux du bac feuille à feuille contre les bords de la rame de papier.
- ❑ Une fois que vous avez ajusté la position des guides latéraux à la taille de vos feuilles, réinsérez verticalement ces dernières dans l'imprimante, avec précautions, pour vous assurer d'un chargement correct dans le circuit d'alimentation du papier. Puis faites-les reposer sur le guide papier.
- ❑ Insérez doucement le papier dans le bac feuille à feuille. Ne forcez pas le papier dans le circuit d'alimentation.
- ❑ Utilisez un papier de qualité qui ne soit ni trop fin, ni trop rugueux et vérifiez qu'il est adapté à une utilisation avec une imprimante à jet d'encre. Si le problème subsiste, utilisez du papier d'une autre marque. Certains types de papier doivent être chargés feuille après feuille.
- ❑ Veillez à ne pas charger trop de feuilles dans le bac. Celui-ci peut contenir au maximum 100 feuilles de papier normal, 70 feuilles de papier couché ou 50 transparents. Pour plus d'informations sur la capacité du bac feuille à feuille, reportez-vous à l'annexe.

- ❑ Essayez de retourner le paquet de feuilles dans le bac. Sur la plupart des emballages de ramettes de papier, une flèche indique la face à utiliser. Vérifiez que la face imprimable des feuilles chargées dans le bac est orientée vers vous.

Consommation d'encre

Les cartouches d'encre ont une durée de vie plus brève que prévue.

La durée de vie des cartouches varie en fonction de la quantité de texte, de graphiques, de couleurs et de l'intensité des documents imprimés. Pour connaître la durée de vie moyenne d'une cartouche, reportez-vous à l'annexe.

Note :

Si, après installation des cartouches, vous n'utilisez que rarement votre imprimante, la durée de vie des cartouches peut être réduite dans la mesure où les têtes d'impression nécessitent des nettoyages plus fréquents.

Status Monitor (Contrôleur d'état)

La fenêtre d'état n'apparaît pas sous Windows 95

Assurez-vous que l'option Gestionnaire d'impression Windows de la fenêtre de configuration de la queue d'impression n'est pas activée. Pour ouvrir cette dernière, cliquez sur Démarrer, pointez le curseur sur Programmes, puis Epson Imprimantes, et cliquez sur Spool manager 3. Ensuite, cliquez sur Queue puis sur Configuration dans la fenêtre EPSON Spool manager.

Assurez-vous que l'option Activer le support bidirectionnel pour cette imprimante de la fenêtre Paramètres du spooler est sélectionnée. Pour ouvrir cette fenêtre, cliquez sur Démarrer, pointez le curseur sur Paramètres, puis cliquez sur Imprimantes. Cliquez avec le bouton droit de la souris sur l'icône de votre imprimante et sélectionnez l'option Propriétés du menu déroulant qui s'affiche. Cliquez sur l'onglet Détails puis sur Paramètres du spooler.

Caractéristiques

Caractéristiques techniques	A-2
Impression	A-2
Papier	A-3
Cartouches d'encre	A-6
Caractéristiques mécaniques	A-7
Caractéristiques électriques	A-8
Environnement	A-9
Normes de sécurité	A-9
Interfaces	A-9
Interface parallèle	A-9
Interface série	A-15
Initialisation	A-16
Paramètres par défaut	A-16
Sommaire des commandes	A-17
Commandes ESC/P 2	A-17
Commandes d'émulation IBM X24E	A-18
Table de caractères	A-19
Jeux de caractères internationaux	A-23
Caractères disponibles avec la commande ESC (^	A-24

Caractéristiques techniques

Impression

Méthode d'impression : Jet d'encre
Configuration des buses : 64 buses monochromes (noir)
60 buses couleur (20 par couleur x 3)
(cyan, magenta, jaune)

Colonnes imprimables et vitesses d'impression :

Pas de caractères (car. par pouce)	Colonnes imprimables	Vitesse d'impression en qualité Courier (car./seconde)
10	80	200
12	96	240
15	120	300
17 (10 condensé)	137	343
20 (12 condensé)	160	400

Résolution : 720 × 720 dpi (maximum)
Sens d'impression : Bi-directionnel avec recherche logique pour
texte et graphique (le sens d'impression
automatique peut être sélectionné en mode de
paramétrage par défaut)
Code de contrôle : ESC/P 2 et code graphique de trame étendu
Code d'émulation IBM X24E
Interligne : 1/6", 1/8" ou programmable par incrément de
1/360"
Vitesse de chargement du papier 92 millisecondes par ligne de 1/6"
Mémoire tampon d'entrée : 56 Ko

Polices bitmap (points) :

Police	10 cpi	12 cpi	15 cpi	Proportionnelle
EPSON Roman	○	○	○	○
EPSON Sans Serif	○	○	○	○
EPSON Courier	○	○	○	-
EPSON Prestige	○	○	○	-
EPSON Script	○	○	○	-

Les commandes ESC/P 2 permettent de sélectionner d'autres combinaisons de polices/pas. Vous trouverez une liste complète des commandes dans la suite de cette annexe.

Polices vectorielles :

Police	Pas minimum	Pas maximum	Incréments
EPSON Roman	8	32	2
EPSON Sans Serif	8	32	2
EPSON Roman T	8	32	2
EPSON Sans Serif H	8	32	2

Tables de caractères : 1 table de caractères italiques et 8 tables de caractères graphiques

Jeux de caractères : 14 jeux de caractères internationaux et 1 jeu de caractères légal

Papier

Note :

Le type ou la qualité d'un papier d'une marque particulière peut à tout moment être modifié par son fabricant. En conséquence, EPSON ne peut donc pas garantir l'usage d'une marque ou d'un type de papier particulier autre que EPSON. Avant d'acheter de grandes quantités de papier ou d'imprimer des travaux importants, procédez à des essais.

Feuilles simples :

Format	A4 (210 × 297 mm) Letter (216 × 279 mm) Legal (216 × 356 mm) Statement (139,7 × 215,9 mm) Executive (190,5 × 254 mm) B5 (176 × 250 mm)
Types de papier	Papier normal de qualité supérieure, papier glacé et papiers spéciaux EPSON (papier couché, glacé et transparents)
Epaisseur du papier	0,08 à 0,11 mm
Grammage	64 à 90 g/m ² Utilisez du papier de 90 g/m ² dans des conditions d'humidité et de température normales

Enveloppes :

Format	No. 10 (240 × 104 mm) DL (220 × 110 mm)
Types de papier	Papier normal de qualité supérieure, de type "par avion"
Epaisseur	De 0,16 mm à 0,52 mm
Grammage	45 à 90 g/m ²

Cartes A6 720 dpi :

Format	A6 (105 × 148 mm)
Types de papier	Papiers spéciaux EPSON
Epaisseur	0,21 mm
Grammage	188 g/m ²

Note :

- L'utilisation de papier de mauvaise qualité peut réduire la qualité d'impression et entraîner des bourrages et autres problèmes. Si vous rencontrez ces problèmes, choisissez un papier de qualité supérieure.
- N'utilisez pas de papier plié ou froissé.
- L'impression sur papier couché, sur enveloppes, sur papier glacé haute qualité et sur transparents n'est possible que dans des conditions normales d'utilisation :

Température: 15 à 25°C
Humidité 40 à 60% RH

- Le papier glacé haute qualité doit être conservé dans les conditions suivantes :

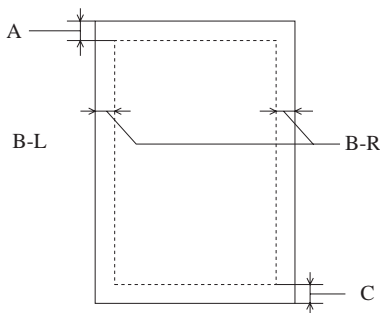
Température: 15 à 30°C
Humidité 20 à 60% RH

- EPSON vous propose les papiers suivants :

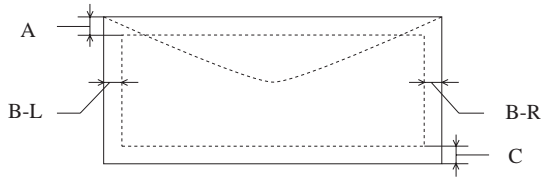
Papier couché A4 720 dpi	Réf 550206N (S041061)
Papier couché A4 360 dpi	Réf 550205W (550205W)
Papier couché A4+ (Legal) 720 dpi	Réf 550188N (S041067)
Papier glacé A4 Haute Qualité	Réf 550211N (S041071)
Transparents A4 360 dpi	Réf 550207N (S041027)
Carte A6 720 dpi	Réf 550194 (S041054)

Zones imprimables :

Feuilles simples/Cartes A6 720 dpi



Enveloppes



A : Marge haute de 3 mm minimum.

En cas de chargement de plusieurs feuilles de papier glacé haute qualité , la marge haute minimale est de 30 mm.

B : Marge gauche de 3 mm minimum.

Marge droite minimale :

3,8 mm en format A4.

3 mm pour papier au format Executive, Statement et Carte A6 720 dpi.

9,7 mm en format Legal et Letter.

13,8 mm pour les enveloppes DL.

35,1 mm pour les enveloppes No. 10.

C : Marge basse de 14 mm minimum

Note :

A l'exception des enveloppes, le papier doit toujours être chargé dans le bac feuille à feuille, côté le plus court en avant. Les enveloppes doivent être chargées, côté le plus long en avant.

Cartouches d'encre

Cartouche d'encre noire Réf. 550224 (S020093)

Couleur	Noire
Capacité d'impression*	Capacité de 900 pages à 1000 caractères en qualité courrier, soit environ 620 pages A4 à 5% en 360 dpi
Durée de vie de la cartouche	Deux ans à partir de la date de fabrication (6 mois après ouverture de l'emballage, à 25°C)
Température	Stockage : -20 à 40°C ; un mois à 40°C Transport : -30 à 60°C ; un mois à 40°C ; 120 heures à 60°C Gel** : -4°C
Dimensions	19,8 (L) × 52,7 (P) × 38,5 (H) mm

Cartouche d'encre couleur Réf. 550226 (S020097)

Couleurs	Cyan, Magenta, Jaune
Capacité d'impression*	320 pages (A4, 360 dpi, 5% de chacune des couleurs)
Durée de vie de la cartouche	Deux ans à partir de la date de fabrication (6 mois après ouverture de l'emballage, à 25°C)
Température	Stockage : -20 à 40°C ; un mois à 40°C Transport : -20 à 60°C ; un mois à 40°C ; 120 heures à 60°C Gel** : -4°C
Dimensions	45,9 (L) × 56,5 (P) × 43,2 (H) mm

* La capacité d'impression peut varier en fonction de la fréquence d'utilisation de la fonction de nettoyage de la tête d'impression.

** A 25°C, l'encre dégèle en 3 heures environ.



Important :

- N'utilisez que des cartouches EPSON. N'essayez ni de les démonter, ni de les recharger. L'utilisation de produits d'autres marques pourrait entraîner des dommages qui ne seraient pas couverts par la garantie EPSON.*

- N'utilisez pas de cartouche d'encre dont la date de péremption indiquée sur l'emballage est dépassée.*

Caractéristiques mécaniques

Méthode de chargement du papier :	Friction
Trajet du papier :	Bac feuille à feuille, introduction par l'arrière

Capacité du bac feuille à feuille :	100 feuilles de papier 64 g/m ² 70 feuilles de papier couché EPSON 50 transparents 30 cartes A6 720 dpi 10 enveloppes 30 feuilles de papier glacé* (marge supérieure minimale de 30mm)
Volume d'impression total :	75.000 pages (A4, texte)
Dimensions :	Stockage Largeur : 433 mm Profondeur : 248 mm Hauteur : 198 mm Impression Largeur : 433 mm Profondeur : 582 mm Hauteur : 297 mm
Poids :	5,1 kg (sans cartouche d'encre)

Caractéristiques électriques

	Modèle 220-240V
Plage de tension d'entrée	198 à 264V
Plage de fréquence nominale	50 à 60 Hz
Plage de fréquence d'entrée	49,5 à 60,5 Hz
Intensité nominale	0,3A
Consommation électrique	Environ 18W (ISO 10561)

Note :

Vérifiez la tension d'alimentation de votre imprimante sur l'étiquette située à l'arrière de l'imprimante.

Environnement

Température :

En fonctionnement :	10 à 35°C
En stockage *1:	-20 à 60°C
	1 mois à 40°C
	120 heures à 60°C

Humidité :

En fonctionnement :	20 à 80% RH
En stockage *1*2 :	5 à 85% RH (sans condensation)

*1 Dans son conditionnement d'origine

*2 Sans condensation

Normes de sécurité

Normes de sécurité :	Modèle européen : EN60950 (TÜV, SEMKO, DEMKO, NEMKO et FIMKO)
E.M.C. :	Modèle européen : EN55022 (CISPR Pub. 22) classe B EN 50082-1 EN 61000-3-2 EN 61000-3-3

Interfaces

Votre imprimante est équipée d'une interface parallèle 8 bits et d'une interface série.

Interface parallèle

L'interface parallèle intégrée présente les caractéristiques suivantes :

Format des données :	8 bits parallèles, mode compatible IEEE-1284
----------------------	---

Synchronisation :	Impulsion <u>STROBE</u>
Synchronisation des données :	Signaux <u>BUSY</u> et <u>ACKNLG</u>
Niveau de signal :	Compatible TTL
Connecteur :	Connecteur Amphenol 57-30360 ou équivalent

Affectation des broches

Le tableau ci-dessous vous indique l'affectation des broches du connecteur parallèle et décrit les signaux d'interface.

Broche du signal	Broche de retour	Signal	Direction	Description
1	19	<u>STROBE</u>	ENTREE	Impulsion <u>STROBE</u> destinée à la lecture des données.
2	20	DATA 0	ENTREE	Ces signaux représentent respectivement les informations du bit 0 au bit 7 de données parallèles. Chaque signal est au niveau HAUT lorsque les données sont à 1 et au niveau BAS lorsqu'elles sont à 0.
3	21	DATA 1	ENTREE	
4	22	DATA 2	ENTREE	
5	23	DATA 3	ENTREE	
6	24	DATA 4	ENTREE	
7	25	DATA 5	ENTREE	
8	26	DATA 6	ENTREE	
9	27	DATA 7	ENTREE	
10	28	<u>ACKNLG</u>	SORTIE	Impulsion d'environ 5 microsecondes. Le niveau BAS indique que les données ont été reçues et que l'imprimante est prête à recevoir d'autres données.
11	29	BUSY	SORTIE	Un signal HAUT indique que l'imprimante ne peut recevoir de données. Ce signal passe à HAUT : 1) au cours de l'entrée de données (pour chaque caractère) 2) au cours de l'initialisation 3) au cours de l'impression du test automatique, des pages de démonstration et des paramètres par défaut 4) en cas d'erreur
12	28	PE	SORTIE	Un signal HAUT indique qu'il n'y a plus de papier dans l'imprimante ou qu'une erreur a été détectée.

Broche du signal	Broche de retour	Signal	Direction	Description
13	28	SLCT	SORTIE	Toujours au niveau HAUT lorsque l'imprimante est sous tension.
14	30	$\overline{\text{AUTO FEED XT}}$	ENTREE	Non utilisé.
15	—	NC	—	Non utilisé.
16	—	GND	—	Masse logique.
17	—	CHASSIS GND	—	Masse du châssis de l'imprimante, connectée à la masse logique.
18	—	Logic H	SORTIE	Polarisé à +5V via une résistance de 3,9 Kohms.
19-30	—	GND	—	Masse du signal de retour de la paire torsadée.
31	30	$\overline{\text{INIT}}$	ENTREE	Lorsque ce signal passe au niveau BAS, le contrôleur de l'imprimante est réinitialisé et la mémoire tampon est vidée. Ce signal est généralement HAUT. Son impulsion doit durer au moins 50 microsecondes au niveau de la borne réceptrice.
32	29	$\overline{\text{ERROR}}$	SORTIE	Ce niveau passe à BAS : 1) lorsqu'il n'y a plus de papier 2) En cas de détection d'une erreur 3) lorsque les cartouches d'encre ne sont pas installées.
33	—	GND	—	Identique aux broches 19-30.
34	—	NC	—	Non utilisé.
35	—	+5V	SORTIE	Polarisé à +5V via une résistance de 3,3 Kohms
36	30	$\overline{\text{SLIN}}$	ENTREE	Non utilisé.

Note :

- La colonne intitulée "Direction" fait référence au sens du flux du signal, vu du côté de l'imprimante.
- Le terme "Retour" désigne le fil de retour d'une paire torsadée à relier au niveau de la masse des signaux. Pour ce qui est du câblage de l'interface, utilisez un câble à paire torsadée pour chacun des signaux et achevez la connexion en retour.

- ❑ *Toutes les conditions de l'interface reposent sur le niveau de logique TTL. Les temps de montée et de descente de chaque signal doivent être inférieurs à 0,2 microsecondes.*
- ❑ *Les transferts de données doivent être effectués en respectant le signal ACKNLG ou BUSY. Le transfert vers cette imprimante ne peut s'effectuer qu'après réception du signal ACKNLG ou lorsque le signal BUSY est à l'état BAS.*

Interface Parallèle (canal inverse)

Mode de transmission :	IEEE-P1284 mode quartet
Connecteur :	Amphenol 57-30360 ou équivalent
Synchronisation:	Voir la spécification IEEE-P1284
Protocole :	Voir la spécification IEEE-P1284
Niveau de signal :	Périphérique IEEE-P1284 niveau 1
Synchronisation de transmission des données :	Voir la spécification IEEE-P1284
Demande d'extensibilité :	L'imprimante répond affirmativement à une demande d'extensibilité si cette demande est 00H ou 04H, ce qui signifie :
00H :	Demande de mode quartet du transfert du canal inverse
04H :	Demande d'identificateur du périphérique en mode quartet du transfert de canal inverse.

Le tableau ci-dessous présente l'affectation des broches du connecteur parallèle avec la description des signaux d'interface correspondants.

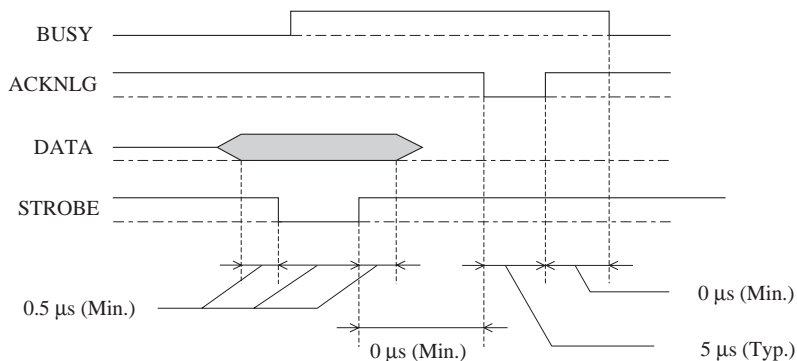
Broche	Signal	Masse	E/S*	Description
1	HostClk	19	Entrée	Impulsion $\overline{\text{STROBE}}$. L'entrée des données est déclenchée au front descendant du signal.
2	DATA1	20	Entrée	Données parallèles entrant dans l'imprimante. Bit 0 : Bit de poids faible (LSB)
3	DATA2	21	Entrée	Ces signaux représentent respectivement les informations des bits 0 à 7 des données parallèles. Chaque signal est au niveau HAUT lorsque les données sont au niveau logique 1 et au niveau BAS lorsque les données sont au niveau logique 0. Ces signaux sont utilisés pour transférer les valeurs de demande d'extensibilité 1284 à l'imprimante.
4	DATA3	22	Entrée	
5	DATA4	23	Entrée	
6	DATA5	24	Entrée	
7	DATA6	25	Entrée	
8	DATA7	26	Entrée	
9	DATA8	27	Entrée	
10	PtrClk	28	Sortie	
11	PtrBusy/ DataBit-3,7	29	Sortie	Les bits de données 3 puis 7, indiquent que le canal direct est occupé.
12	AckDataReq/ DataBit-2,6	28	Sortie	Les bits de données 2 puis 6. Positionné à HAUT jusqu'à ce que le système hôte demande un transfert de données, puis suit nData Avail (nFault).
13	Xflag/ DataBit-1,5	28	Sortie	Signal X-flag et bit 1, puis 5 des données de transfert du canal inverse.

Broche	Signal	Masse	E/S*	Description
14	HostBusy	30	Entrée	Positionné au niveau BAS pour indiquer que le système hôte peut recevoir des données du périphérique au système hôte. Puis positionné à HAUT pour accuser réception de ce quartet. Positionné à HAUT en réponse à l'impulsion basse PtrClk (nAck) pour ré-entrer en phase de transfert de données inverse.
31	$\overline{\text{INIT}}$	30	Entrée	Non utilisé.
32	$\overline{\text{DataAvail/}}/$ DataBit-0,4	29	Sortie	Ce signal est positionné à BAS lorsque l'imprimante est en état d'erreur.
36	1284-Active	30	Entrée	Signal 1284-Active.
18	Logic H	-	Sortie	Cette ligne est polarisée à +5V via une résistance de 3,9 k Ω .
35	+5V	-	Sortie	Cette ligne est polarisée à +5V via une résistance de 3,3 k Ω .
17	Chassis	-	-	Masse du châssis.
16, 33, 19-30	GND	-	-	Masse du signal.
15 ,34	NC	-	-	Non connectés.

* Entrée/Sortie indique le sens du signal par référence à l'imprimante.

Synchronisation de l'interface

Le schéma ci-dessous illustre la synchronisation de l'interface parallèle.



La période de transition (la montée et la descente) de chaque signal doit être inférieure à 0.2 μs.

Interface série

L'interface série intégrée de l'imprimante est basée sur la norme RS-422. Cette interface présente les caractéristiques suivantes :

Norme :	Basée sur RS-422
Synchronisation :	Asynchrone
Vitesse :	57,6 Kbps/230,4 Kbps
Synchronisation :	Protocole DTR
Format des mots :	
Bits de données	8 bits
Bit de parité	Aucun
Bit de départ	1 bit
Bit de stop	1 bit
Connecteur :	Connecteur mini-circulaire 8 broches
Câble recommandé :	Câble Apple Système/Périphérique-8 (Réf. 500335)

Initialisation

L'imprimante peut être initialisée de plusieurs façons :

Initialisation matérielle	<ul style="list-style-type: none">• L'imprimante est mise sous tension.• L'imprimante reçoit un signal <u>INIT</u> depuis l'interface parallèle (la broche 31 passe à l'état BAS).
Initialisation logicielle	<ul style="list-style-type: none">• Le programme d'application envoie une commande ESC @ (initialisation de l'imprimante). Les derniers paramètres sélectionnés depuis le panneau de contrôle sont conservés.

Chaque type d'initialisation a des effets légèrement différents. Les deux méthodes réinitialisent la police conformément aux paramètres sélectionnés à l'aide du panneau de contrôle. Cependant, l'initialisation matérielle efface également le texte de la mémoire tampon. La commande ESC @ n'initialise pas le mécanisme de l'imprimante, ne vide pas la mémoire tampon et n'efface pas le jeu de caractères définis par l'utilisateur.

Paramètres par défaut

Le tableau ci-dessous regroupe les valeurs des paramètres par défaut qui sont sélectionnés lorsque l'imprimante est initialisée.

Fonction	Valeur par défaut
Position haut de page	Position courante du papier
Longueur de page	Feuilles simples : mesurée par l'impression d'un test automatique
Marges gauche et droite	Annulées
Interligne	1/6 de pouce
Pas de caractère	Dernière police sélectionnée en mode de paramétrage par défaut
Tabulation verticale	Annulée
Tabulations horizontales	Tous les huit caractères

Fonction	Valeur par défaut
Sélection de la police	Dernière police sélectionnée en mode de paramétrage par défaut
Enrichissements	Annulés (sauf impression condensée et économique)
Jeu de caractères définis par l'utilisateur	Initialisation matérielle ou à l'aide du panneau de contrôle : annulé Initialisation logicielle : désélectionné uniquement

Sommaire des commandes

Votre imprimante utilise les commandes ci-dessous.

Commandes ESC/P 2

En sélectionnant une imprimante EPSON ESC/P 2 depuis votre application, vous pouvez disposer des fonctions les plus avancées de gestion des polices de caractères et des graphiques. Pour plus d'informations, reportez-vous au *Manuel de référence ESC/P Réf. 500766*.

Fonctionnement général :

ESC @, ESC U, ESC EM

Avance du papier

CR, FF, LF, ESC 0, ESC 2, ESC 3, ESC +

Format de page

ESC (C, ESC C, ESC C 0, ESC Q, ESC 1, ESC (c, ESC N, ESC O

Position d'impression

ESC \$, ESC \, ESC (V, ESC (v, ESC D, HT, ESC B, ESC J, VT

Sélection des polices de caractères

ESC k, ESC x, ESC X, ESC P, ESC M, ESC g, ESC p, ESC 4, ESC 5, ESC E, ESC F, ESC !

Enrichissement des polices de caractères

ESC W, DC4, SO, DC2, SI, ESC w, ESC G, ESC H, ESC T, ESC S, ESC -, ESC (-, ESC q

Espacement

ESC SP, ESC c, ESC (U

Gestion des caractères

ESC t, ESC (t, ESC R, ESC %, ESC &, ESC :, ESC 6, ESC 7, ESC (^

Image point

ESC *

Mode graphique

ESC (G, ESC ., ESC (e, ESC (i

Couleur d'impression

ESC r

Mode d'impression

ESC (K

Commandes d'émulation IBM X24E

Votre imprimante permet d'émuler une imprimante IBM Proprinter en utilisant les commandes ci-dessous. Pour plus d'informations, reportez-vous au manuel de référence IBM X24E.

Fonctionnement général :

NUL, DC3, ESC j, BEL, CAN, DC1, ESC Q, ESC [K, ESC U

Avance du papier

FF, LF, ESC 5, ESC A, ESC A (AGM*), ESC 0, ESC 1, ESC 2, ESC 3, ESC 3 (AGM*), CR

Format de page

ESC C, ESC X, ESC N, ESC O, ESC 4

Position d'impression

ESC d, ESC R, ESC D, HT, ESC B, VT, ESC J, ESC J (AGM*)

Sélection des polices de caractères

DC2, ESC P, ESC :, ESC E, ESC F, ESC I

Enrichissement des polices de caractères

DC4, SO, ESC SO, ESC W, ESC [@, SI, ESC SI, ESC G, ESC H, ESC T, ESC S, ESC -, ESC _

Espacement

BS, SP, ESC [\

Gestion des caractères

ESC 6, ESC 7, ESC [T, ESC ^, ESC \

Image point

ESC K, ESC L, ESC Y, ESC Z, ESC [g, ESC * (AGM*)

* Alternate Graphics Mode

Table de caractères

Les tables de caractères suivantes peuvent être sélectionnées à l'aide du mode de paramétrage par défaut ou en utilisant les commandes logicielles.

Toutes les tables, à l'exception de la table de caractères italiques, sont identiques à la table PC437 pour les codes hexadécimaux 00 à 7F. En conséquence, seule la table PC437 est présentée en entier. Les autres tables n'indiquent que les caractères qui correspondent aux codes hexadécimaux 80 à FF.

PC437 (U.S.A., Europe Standard)

PC850 (Multilingue)

PC860 (Portugais)

PC861 (Islandais)

PC863 (Canadien-Français)

PC865 (Nordique)

Abicomp

BRASCII

Italique

Aucun caractère n'est disponible pour le code hexadécimal 15 dans la table de caractères italiques.

Jeux de caractères internationaux

Vous pouvez sélectionner l'un des jeux de caractères internationaux suivants à l'aide du mode de paramétrage par défaut ou de la commande ESC R. Si vous sélectionnez, par exemple, "France italique", les caractères de la rangée "France" du tableau ci-dessous sont utilisés dans la table de caractères italiques.

Les huit jeux de caractères internationaux suivants peuvent être sélectionnés à l'aide du mode de paramétrage par défaut ou à l'aide de la commande ESC R.

Les sept jeux de caractères supplémentaires suivants peuvent être sélectionnés uniquement à l'aide de la commande ESC R.

Caractères disponibles avec la commande ESC (^

Pour imprimer les caractères de la table ci-dessous, utilisez la commande ESC (^.

Glossaire

Les définitions suivantes s'appliquent spécifiquement aux imprimantes.

Application

Programme permettant d'exécuter une tâche particulière, telle que du traitement de texte ou de la planification financière par exemple.

ASCII

Abréviation de American Standard Code for Information Interchange. Code américain standard pour les échanges d'information. Il s'agit d'un système de codification normalisée permettant d'affecter des codes numériques aux lettres et aux symboles.

Bandes

Lignes horizontales visibles qui apparaissent sur certaines impressions de graphiques. Ces lignes apparaissent lorsque le retour du chariot de la tête d'impression n'est pas correctement aligné. *Voir également MicroWeave.*

Bit

Valeur binaire (0 ou 1) représentant la plus petite unité de données utilisée par une imprimante ou un ordinateur.

Caractères définis par l'utilisateur

Caractères qui sont définis et stockés dans l'imprimante par l'utilisateur. Ces caractères sont également appelés caractères téléchargeables.

Caractères par pouce (cpi)

Unité de mesure de la taille des caractères en mode texte, également appelée pas.

CMJN

Cyan, magenta, jaune, et noir. Couleurs de base des encres utilisées pour l'impression en couleur selon le principe soustractif.

Codes de contrôle

Codes spéciaux utilisés pour contrôler les fonctions de l'imprimante telles que l'exécution d'un retour chariot ou d'un saut de ligne.

Couleurs soustractives

Couleurs produites par des pigments qui absorbent certaines ondes émises par la lumière et en reflètent d'autres. Voir aussi *CMJN*.

Cpi

Voir *Caractères par pouce*.

Défaut (par)

Valeur ou paramètre qui entre en vigueur lorsque l'imprimante est mise sous tension, initialisée ou réinitialisée.

Demi-ton

Mode d'impression dans lequel les images sont représentées par des trames de petits points.

Dpi

Points par pouce (abréviation de Dots per inch). Le dpi est l'unité de mesure de la résolution. Voir aussi *Résolution*.

ESC/P

Abréviation de Epson Standard Code for Printers (code normalisé Epson pour imprimante). Cet ensemble de commandes vous permet d'exercer un contrôle logiciel sur l'imprimante à partir de l'ordinateur. Il est standard pour toutes les imprimantes EPSON, et est supporté par la plupart des programmes d'applications pour ordinateurs individuels.

ESC/P 2

Version améliorée du langage ESC/P. Ce langage permet d'accéder à des fonctions d'impression comparables à celles fournies par les imprimantes à laser, telles que les polices vectorielles et des fonctions graphiques avancées.

Exposant

Mode d'impression dans lequel chaque caractère est imprimé dans la partie supérieure de l'espace qui lui est normalement réservé, aux deux tiers de la hauteur normale.

Impression bidirectionnelle

Mode d'impression dans lequel la tête d'impression se déplace de gauche à droite et de droite à gauche. Ce mode permet d'augmenter la vitesse d'impression.

Impression condensée

Mode d'impression dans lequel la largeur des caractères est d'environ 60% de la largeur des caractères standard. Ce mode d'impression est très utile pour imprimer des tableaux ou des feuilles de calculs importantes sur une seule page.

Impression double hauteur

Mode d'impression dans lequel la hauteur de chaque caractère est multipliée par deux.

Impression double largeur

Mode d'impression dans lequel la largeur de chaque caractère est multipliée par deux.

Impression économique

Mode d'impression dans lequel les images sont imprimées à l'aide d'un nombre de points réduit afin d'économiser l'encre.

Impression proportionnelle

Mode d'impression dans lequel la largeur des caractères change d'un caractère à l'autre. Par exemple, un W majuscule occupe davantage de place qu'un i minuscule. Le résultat obtenu est plus proche d'un livre que d'une épreuve saisie à la machine.

Impression rapide

Impression en mode bidirectionnel qui permet une impression plus rapide. Voir aussi *Impression bidirectionnelle*.

Impression unidirectionnelle

Mode d'impression dans lequel la tête d'impression ne se déplace que dans un seul sens. Ce type d'impression permet une plus grande précision des alignements verticaux par rapport à l'impression bidirectionnelle. L'impression unidirectionnelle est souvent utilisée pour l'impression des graphiques.

Initialisation

Rétablissement des valeurs par défaut de l'imprimante.

Interface

Connexion entre l'ordinateur et l'imprimante. Une interface parallèle transmet les données caractère par caractère ou code par code.

Interface parallèle

Voir *Interface*.

Italique

Style typographique dans lequel les caractères sont inclinés. *Cette phrase est en italique.*

Jet d'encre

Méthode d'impression dans laquelle chaque lettre ou symbole est formé par la projection précise d'encre sur le papier.

Luminosité

Définit la quantité de lumière émise par une image.

Matrice de points

Méthode d'impression dans laquelle chaque lettre ou symbole est formé par un ensemble (matrice) de points.

Mémoire tampon

Partie de la mémoire de l'imprimante utilisée pour stocker les données avant leur impression.

MicroWeave

Mode d'impression dans lequel les images sont imprimées par incrément plus précis afin de réduire la probabilité d'apparition de bandes. L'impression ainsi obtenue est presque identique à celle obtenue avec une imprimante laser.

Mode d'impression

Le mode d'impression correspond au nombre de points par pouce utilisés pour imprimer une image. Votre imprimante dispose de trois modes d'impression : Super - 720 dpi, Haute - 360 dpi et Economique.

Niveaux de gris

Méthode d'impression permettant d'imprimer une image couleur en noir et blanc.

Octet

Unité de données composée de 8 bits.

Pilote d'impression

Partie d'un programme d'application qui permet d'envoyer des commandes afin d'exploiter au mieux les fonctions spécifiques d'une imprimante particulière.

Police de caractères

Style typographique d'un caractère et nom de famille du groupe de caractères de ce style.

Position de chargement

Position à laquelle le papier est automatiquement amené lors de son chargement.

RAM

Random Access Memory. Partie de la mémoire de l'imprimante qui est utilisée comme tampon, et également comme espace de stockage des caractères définis par l'utilisateur. Les données de la RAM sont perdues dès que l'imprimante est mise hors tension.

Réinitialisation

Rétablissement de la configuration par défaut à l'aide d'une commande ou d'un signal INIT, ou en mettant l'imprimante hors tension puis sous tension.

Résolution

Nombre de points par pouce utilisés pour représenter une image.

ROM

Read Only Memory. Partie de la mémoire de l'imprimante qui peut être lue mais qui ne peut pas être utilisée pour stocker des données. Les informations contenues dans la ROM sont conservées lorsque l'imprimante est mise hors tension.

RVB

Rouge, vert et bleu. Ces couleurs sont celles utilisées par le tube cathodique de votre écran d'ordinateur pour créer des images couleur selon le principe du système additif.

Saut de ligne

Code de contrôle (LF) qui permet de faire avancer le papier d'une ligne.

Saut de ligne automatique

Lorsque cette option est sélectionnée dans le mode de paramétrage par défaut, chaque code de retour chariot (CR) est automatiquement suivi d'un code de saut de ligne (LF).

Support

Support sur lequel les données sont imprimées : papier normal, papiers spéciaux, transparents, enveloppes, etc...

Table de caractères

Ensemble de lettres, nombres et symboles utilisés dans une langue donnée.

Test automatique

Méthode de vérification du fonctionnement de l'imprimante. Lorsque vous lancez le test automatique, l'imprimante imprime les polices de caractères stockés dans sa ROM.

Tramage

Voir *Demi-Ton*.

Vidage hexadécimal

Mode d'impression permettant à un utilisateur expérimenté de connaître la cause des problèmes de communication éventuels entre l'imprimante et l'ordinateur. Lorsque l'imprimante est en mode vidage hexadécimal, chaque code reçu est imprimé au format hexadécimal et sous forme de caractères ASCII. Egalement appelé vidage de données.

Zone imprimable

Zone d'une page sur laquelle l'imprimante peut effectivement imprimer. En raison des marges, cette zone est inférieure au format physique de la page.

Index

A

AGM, paramètre, 3-10
Alignement, 5-8
Alimentation électrique
 problème, 6-6
Auto-test, fonction, 3-4

B

Bac feuille à feuille
 capacité, A-8
Bandes horizontales, 2-7
Bi-Di, calibration, 5-8
Bourrage de papier, 6-17

C

Câble d'interface, 0-3
Calibration de l'imprimante, 5-8
Caractères,
 jeux internationaux, A-23
Caractéristiques, A-1 - A-25
 techniques, A-2
 électriques, A-8
 mécaniques, A-7
Carte A6 720 dpi, 1-5, A-4
 chargement, 1-12
Cartouche d'encre, 0-4
 remplacement, 5-2
 caractéristiques, A-6
Charge/Ejecte, touche, 3-4

Chargement
 papier, 1-6
 problème, 6-17
 transparents, 1-11
 vitesse, A-2
Choix du papier, 1-4
Claire, impression, 2-5
Cleaning, touche, 3-3
Commandes
 ESC/P2, A-17
 imprimante, A-17
Consommables, 0-3
Consommation d'encre
 problème, 6-18
Couleur
 correspondance, 4-3
 impression (Macintosh), 2-3
 luminosité, 4-2
 propriétés, 4-2
 saturation, 4-2
 teinte, 4-2
Couleurs imprimées, 4-3

D

Demi-ton, 2-3
Démonstration, 3-4
 fonction, 3-4
Diffusion d'erreur, 4-5
Direction d'impression, 3-8

E

Economie, fonction, 3-12
Economie, voyant, 3-3

Effets visuels, 2-9
Emulation, paramètre, 3-10
Encre,
 consommation, 6-18
 remplacement des
 cartouches, 5-2
Encres, option, 2-3
Enveloppe, A-4
 chargement, 1-13
Environnement
 caractéristiques, A-9
Épaisseur
 levier de réglage, 1-2
 paramètre, 3-11
ESC/P2, commande, A-17

F

Feuilles simples, A-4
Fin de Papier, voyant, 3-3
Fin Encre, voyant, 3-3
Foncée, impression, 2-5
Format de papier, 2-10
 personnalisé, 2-11

I

IBM X24E, émulation, A-18
Images couleur (Macintosh), 2-4
Images détaillées (Macintosh),
 2-4

Impression
 caractéristiques, A-2
 claire (Mac), 2-5
 condensée, 3-7
 demi-ton, 2-3
 foncée, 2-5
 monochrome (Macintosh), 2-3
 problème, 6-3, 6-6
 qualité, 2-5, 6-2
Impression couleur, 4-1 - 4-12
 généralités, 4-2
 Macintosh, 2-3
 procédé, 4-5
Imprimante
 calibration, 5-8
 initialisation, A-16
 nettoyage, 5-7
 transport, 5-14
Initialisation de l'imprimante, A-16
Ink Out, voyant, 3-2
Interface
 câble, 0-3
 caractéristiques, A-9
 mode, 3-9
Interface parallèle
 brochage, A-10
 canal inverse, A-12
 caractéristiques, A-9
 synchronisation, A-14
Interface série,
 caractéristiques, A-15
Inversion de l'image, 2-9

J

Jeu de caractères, A-3

L

Load/Eject, touche, 3-4

M

Maintenance, 5-1 - 5-2, 5-4, 5-6
- 5-16

Marche/Arrêt, voyant, 3-2

Mémoire tampon, A-2

Méthode, option, 2-3

MicroWeave, 2-7

Miroir

horizontal, 2-9

vertical, 2-9

Mise sous tension, 3-4

fonctions, 3-4

Mode interface, paramètre, 3-9

Mode réseau, paramètre, 3-11

Monochrome,

impression (Macintosh) , 2-3

N

Nettoyage

imprimante, 5-7

tête d'impression, 5-6

tête d'impression couleur, 3-3

tête d'impression noire, 3-3

touche, 3-3

No Ink Cartridge, voyant, 3-3

Normes de sécurité, A-9

O

Options, 0-3

P

Panneau de contrôle, 3-1 - 3-14
utilisation, 3-2

Paper Out, voyant, 3-3

Papier

caractéristiques, A-3

chargement, 1-6

choix, 1-4

problème, 6-14

Papier couché, 1-4

chargement, 1-8

Papier glacé, 1-5, 2-7

chargement, 1-9

Papier ordinaire, 2-6

Papier spécial, i-4, 1-1 - 1-14, 2-7

Paramétrage par défaut

Paramètres du pilote

d'impression (Mac), 2-2

Paramètres par défaut

description, 3-8

fonction, 3-5

initialisation, A-16

mode, 3-7

modification, 3-12

Pas d'impression, 3-9

Pilote d'impression

utilisation (Macintosh), 2-2

Pilote Macintosh, 2-1 - 2-13

Police de caractères, A-3

paramètre, 3-9

sélection, 3-5

vectérielles, 3-6, A-3

bitmap, A-3

Position de chargement, 3-11

Power, voyant, 3-2

Problème, 6-1 - 6-19
 alimentation électrique, 6-6
 bourrage, 6-17
 chargement du papier, 6-17
 consommation d'encre, 6-18
 impression, 6-6
 papier, 6-14

R

Réglage, levier, 1-3
Remplacement, cartouche, 5-2
Résolution, 4-6, A-2
 correspondance, 4-6
Retour de chariot, 3-10

S

Saut de ligne automatique, 3-11
Sécurité, consignes, 0-5
Sélection des polices, 3-5
Support, type, 2-6

T

Table de caractères, 3-11, A-3,
 A-19
Temps d'attente, 3-10
Tête d'impression
 nettoyage, 5-6
Touches, 3-3
Tramage, 4-5
Transparent, 1-5, 2-7
 chargement, 1-11
Transport de l'imprimante, 5-14

U

Utilisation du pilote (Mac), 2-2

V

Vidage hexadécimal, 3-4
Vitesse d'impression, A-2
 optimisation, 4-11
Vitesse Rapide, 2-8
Voyant, 3-2, 6-3

Z

Zone imprimable, A-5