



COLLECTION ENCASTRABLE CUISINISTES

2021-2022

MISE À JOUR 1^{ER} JANVIER 2022

**ÉQUIPER
VOTRE
MAISON?
FACILE.**

FAURE



QUI SOMMES-NOUS?

Nous vous simplifions la vie à la maison.

Créer à la fois une facilité d'utilisation et une tranquillité d'esprit.

La maison est notre arène. Qu'il s'agisse de goût, de soin du linge ou de bien-être, nous nous engageons à développer des solutions qui simplifient la vie à la maison.

QUELLE PROMESSE?

Nous proposons des solutions fiables et faciles à choisir, avec des innovations qui comptent, pour simplifier la vie quotidienne et apporter la tranquillité d'esprit à nos consommateurs.

Nos appareils vous apportent des solutions intelligentes vous permettant de vous concentrer sur la préparation culinaire plutôt que sur les fonctionnalités techniques des produits.

QUELLES ACTIONS?

Engagement vers la simplicité

- Offre complète de solutions réfléchies faciles à choisir.
- Développement des produits pratiques et faciles à utiliser.
- Gagner du temps en rendant chaque tâche un peu plus efficace.

Expérience de confiance

- Plus de 100 ans d'expérience pour simplifier la vie à la maison.
- Une offre de produits fiables avec des innovations intelligentes vraiment conçues pour durer.

Durabilité des produits

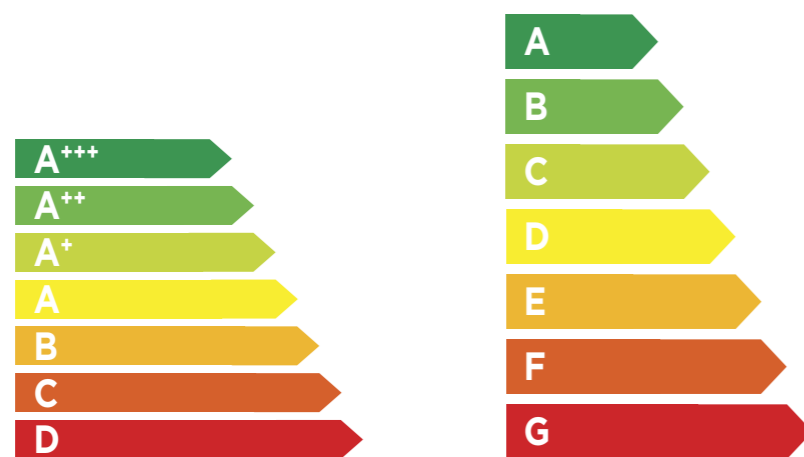
- Facilité des choix responsables et durables.
- Permettre une utilisation efficace et sans tracas des ressources qui ajoutent de la valeur en économisant de l'énergie et de l'argent.

NOUVELLES ÉTIQUETTES ÉNERGÉTIQUES

INTRODUCTION D'UNE NOUVELLE RÉGLEMENTATION POUR ENCOURAGER L'UTILISATION D'APPAREILS PLUS DURABLES ET MOINS ÉNERGIVORES

En 2006, les deux tiers des réfrigérateurs et des lave-linge vendus étaient étiquetés comme étant de classe A. En 2017, **plus de 90% des appareils vendus étaient de classe supérieure à la classe A**, à savoir A+, A++ ou A+++.

Devenant obsolète, cette étiquette-énergie doit être remplacée par une nouvelle étiquette. **L'U.E. introduit donc une nouvelle étiquette énergétique :**



CHANGEMENTS PRINCIPAUX

- Classe énergétique maximale : A (plus de classes A+ / A++ / A+++)
- Déclassement majeur des produits concernés
- Les produits de la classe F ne pourront plus être vendus en 2024

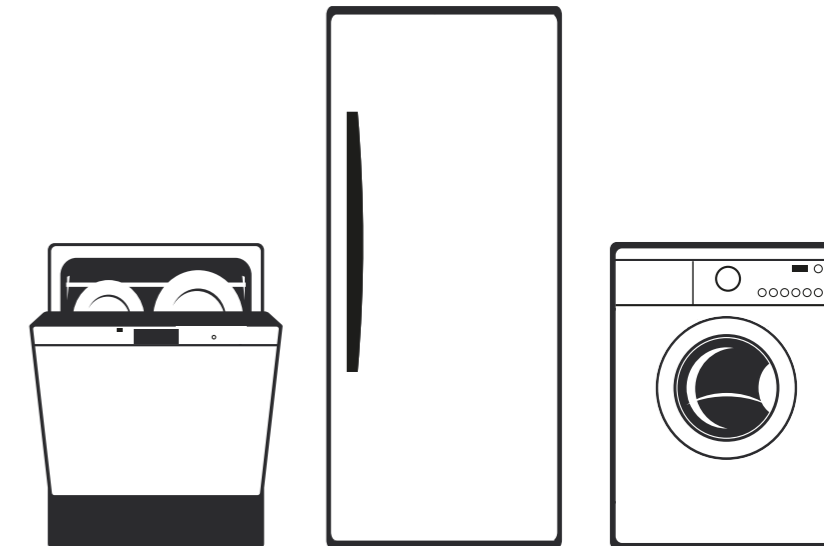
- Le niveau sonore (A) sera exprimé en classe (A,B,C,D):
 A < 30 dB
 30 dB ≤ B < 36 dB
 36 dB ≤ C < 42 dB
 D ≥ 42 dB

- Le centre d'information du Bruit a établi une échelle d'équivalence de décibels :
 30 dB : chambre à coucher
 45 dB : intensité normale d'une voix humaine
 70 dB : salle de classe

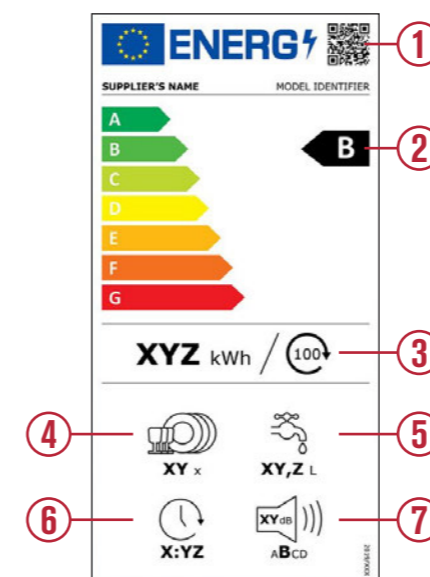
De plus, vous pourrez désormais obtenir plus d'informations sur le produit en scannant le QR code affiché sur l'étiquette énergie. Ce dernier vous renverra à une base de données de l'UE **à partir du 1er mars 2021**. Vous pourrez y consulter et y télécharger des documents pour tous les appareils qui font l'objet d'une nouvelle étiquette énergie.

LES PRODUITS BLANCS CONCERNÉS PAR LA NOUVELLE ÉTIQUETTE

- Les lave-vaisselle
- Les réfrigérateurs/congélateurs
- Les caves à vin
- Les lave-linge et lavante-séchante

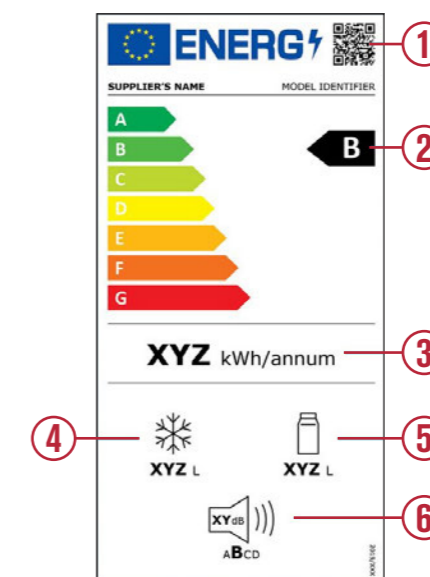


LAVE-VAISSELLE



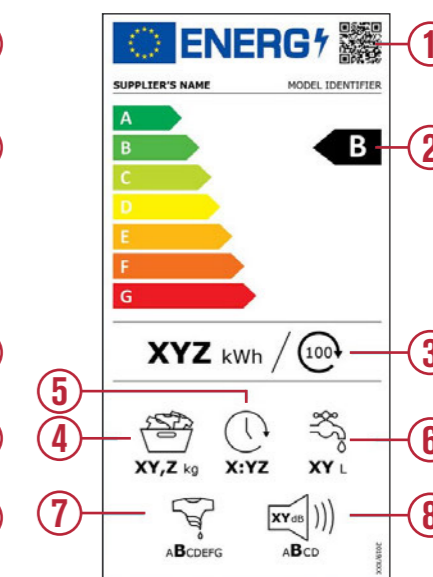
1. QR code
2. Classe d'efficacité énergétique
3. Conso. en électricité en kWh/100 cycles (progr. Eco)
4. Nombre de couverts standard pour le progr. Eco
5. Conso. en eau en litres/cycle (progr. Eco)
6. Durée du programme « Eco »
7. Niveau sonore exprimé en dB(A), catégorie de niveau sonore

FROID



1. QR code
2. Classe d'efficacité énergétique
3. Conso. en électricité en kWh/an
4. Volume total de tous les compartiments de congélation en litres
5. Volume total de tous les compartiments de réfrigération en litres
6. Niveau sonore exprimé en dB(A), catégorie de niveau sonore

LAVE-LINGE



1. QR code
2. Classe d'efficacité énergétique
3. Conso. en électricité en kWh pour 100 cycles de lavage (progr. Eco 40-60)
4. Capacité de charge maximale en kg
5. Durée du programme "Eco 40-60"
6. Conso. en eau en litres/cycle de lavage (progr. Eco 40-60)
7. Classe d'efficacité de l'essorage
8. Niveau sonore exprimé en dB(A), catégorie de niveau sonore



LA VIE PLUS FACILE

Plus de liberté ? Facile.

Ne vous embêtez plus avec les corvées de tous les jours. Prenez plus de temps pour vous.

Faure vous propose une gamme d'appareils intelligents, alliant facilité d'utilisation et design moderne pour vous simplifier la vie.

FOURS	8
MICRO-ONDES	20
TABLES DE CUISSON	30
CUISINIÈRES	46
HOTTES	58
FROID	86
LAVE-VAISSELLE	106
CONTACTS	118

LES FOURS LES NOUVEAUTÉS*

1 UNE NOUVELLE CONCEPTION, UNE NOUVELLE TENDANCE À PRÉSENTER PLUS DE VERRE ET MOINS DE MÉTAL

- Conception simple et fonctionnelle
- Affichage LED en blanc
- Fenêtre de porte maximisée
- Poignée mince en métal
- Formes modernes



*Si vous avez besoin d'informations complémentaires sur les références ou spécifications, contactez le commercial Electrolux.

FORMES SIMPLES ET MODERNES
POUR UNE CUISINE PRATIQUE



FENÊTRE DE PORTE MAXIMISÉE
POUR UNE MEILLEURE VISIBILITÉ SUR LA CUISSON



POIGNÉE MINCE POUR PLUS DE CONFORT



DE LA SÉRIGRAPHIES EN FAÇADE
POUR UNE LECTURE ACCESSIBLE





Découvrez toutes les possibilités de la multifonction. Peu importe le menu, cuisiner devient facile. Vous disposez de nombreux modes de cuisson: Air brassé, gril ou cuisson traditionnelle.

Spécifications techniques

Indice d'efficacité énergétique (EEI)	94.9
Classe d'efficacité énergétique*	A
Conso classe énergétique CN (kWh):	0.85
Conso classe énergétique MF (kWh):	0.75
Nombre de cavités	1
Source de chaleur	Electrique
Volume utile cavité (L)	57
Couleur	Noir
Puissance électrique totale maximum (W)	2500
Puissance du gril (W)	2400
Longueur de câble (m)	1.1
Livré avec prise	Non
Dimensions HxLxP (mm)	590x594x560
Dimensions d'encastrement HxLxP (mm):	593x560x550
Dimensions emballées HxLxP (mm)	654x635x670
Poids brut/net (kg)	31.3 / 29.8
Fabriqué en	Pologne
PNC	944 064 875
Code EAN	7332543618217

Bénéfices et Caractéristiques



Nettoyage catalyse

Son revêtement catalytique absorbe la graisse avant de la réduire par oxydation dès 230°C.

- Chaleur brassée
- Parois catalyse
- Programmateur électronique
- Porte ventilée 2 verres
- Températures: 50°C - 250°C
- Type de plats: 1 lèche-frite
- Nombre de grille: 2 grilles support de plat
- Eclairage: 1, halogène / 25W

Une minuterie électronique simplifiée.

Grâce à la minuterie de ce four, vous pouvez vous assurer en toute simplicité que vos plats seront prêts en temps voulu.



Une pâte croustillante et une garniture cuite à point

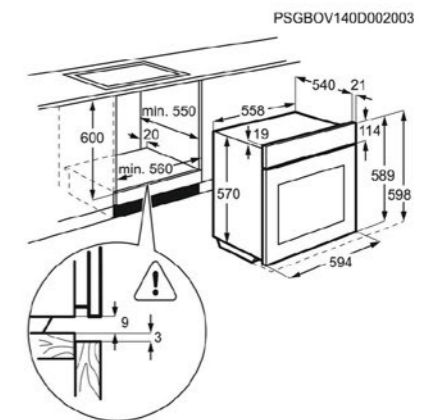
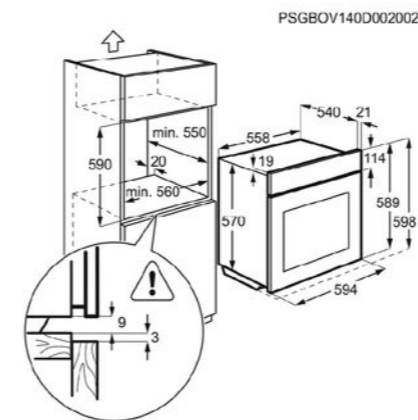
Obtenir une tarte ou pizza sur une pâte croustillante et une garniture cuite à point, n'a jamais été aussi simple et rapide grâce à la fonction de cuisson "sole" de ce four.

Faites de votre four l'outil le plus polyvalent de votre cuisine

La fonction de cuisson par la sole rend votre four encore plus polyvalent. Utilisez-la pour réchauffer vos tartes, pâtisseries, etc. ou pour réchauffer vos plats avant de les servir.

Une porte démontable sans outils.

La porte et les verres sont démontables très facilement et sans outils.



Prix recommandé hors Eco participation⁽¹⁾ : 529,99 € TTC

Eco participation⁽²⁾ : 4,17 € HT

⁽¹⁾ Les prix indiqués ont un caractère uniquement indicatif, il appartient à chaque distributeur de fixer ses prix comme il le souhaite.

⁽²⁾ Conformément aux décrets 2005-829 et 2014-928.

* Selon EN60350-1 et règlement délégué EU 65-66 / 2014.



Découvrez toutes les possibilités de la multifonction. Peu importe le menu, cuisiner devient facile. Vous disposez de nombreux modes de cuisson: Air brassé, gril ou cuisson traditionnelle.

Spécifications techniques

Indice d'efficacité énergétique (EEI)	94.9
Classe d'efficacité énergétique*	A
Conso classe énergétique CN (kWh):	0.85
Conso classe énergétique MF (kWh):	0.75
Nombre de cavités	1
Source de chaleur	Electrique
Volume utile cavité (L)	57
Couleur	Inox anti-trace
Puissance électrique totale maximum (W)	2500
Puissance du gril (W)	2450
Longueur de câble (m)	1.1
Livré avec prise	Non
Dimensions HxLxP (mm)	590x594x560
Dimensions d'encastrement HxLxP (mm):	600x560x550
Dimensions emballées HxLxP (mm)	654x635x670
Poids brut/net (kg)	29.8 / 28.3
Fabriqué en	Pologne
PNC	944 064 876
Code EAN	7332543618484

Bénéfices et Caractéristiques



Nettoyage catalyse

Son revêtement catalytique absorbe la graisse avant de la réduire par oxydation dès 230°C.

- Bandeau métal
- Chaleur brassée
- Parois catalyse
- Programmateur électronique
- Porte ventilée 2 verres
- Températures: 50°C - 250°C
- Type de plats: 1 lèche-frite
- Nombre de grille: 2 grilles support de plat
- Eclairage: 1, halogène / 25W

Une minuterie électronique simplifiée.

Grâce à la minuterie de ce four, vous pouvez vous assurer en toute simplicité que vos plats seront prêts en temps voulu.

Gril double

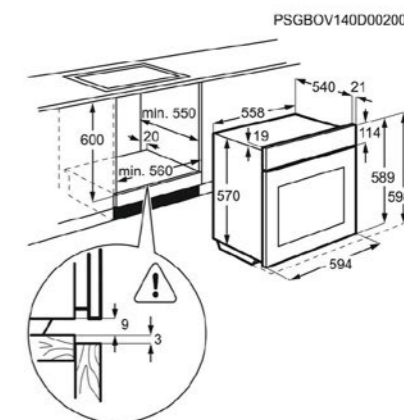
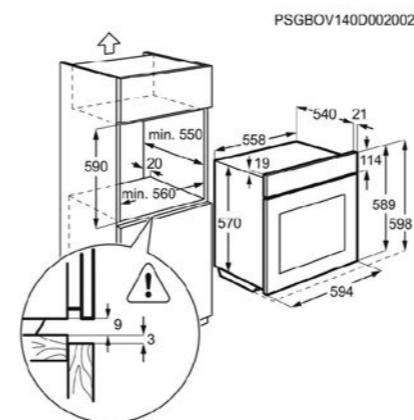
Grâce au double gril, vous pourrez faire griller les aliments de façon traditionnelle dans votre four. Préparez du pain grillé ou faites dorer des lasagnes le plus rapidement possible.

Faites de votre four l'outil le plus polyvalent de votre cuisine

La fonction de cuisson par la sole rend votre four encore plus polyvalent. Utilisez-la pour réchauffer vos tartes, pâtisseries, etc. ou pour réchauffer vos plats avant de les servir.

Une porte démontable sans outils.

La porte et les verres sont démontables très facilement et sans outils.



Prix recommandé hors Eco participation⁽¹⁾ : 529,99 € TTC

Eco participation⁽²⁾ : 4,17 € HT

⁽¹⁾ Les prix indiqués ont un caractère uniquement indicatif, il appartient à chaque distributeur de fixer ses prix comme il le souhaite.

⁽²⁾ Conformément aux décrets 2005-829 et 2014-928.

* Selon EN60350-1 et règlement délégué EU 65-66 / 2014.



Chauffage rapide et cuisson uniforme
Le four Série 20 SurroundCook fait circuler l'air chaud en utilisant le ventilateur et la résistance circulaire. L'air est brassé en continu dans la cavité du four pour s'assurer que les plats seront cuits uniformément sur plusieurs niveaux en même temps

Bénéfices et Caractéristiques

Une cuisson homogène sur plusieurs niveaux

Profitez d'une cuisson homogène sur plusieurs niveaux. La résistance annulaire supplémentaire vous permet de cuire uniformément sur plusieurs niveaux simultanément, quelle que soit la quantité à l'intérieur.

- Chaleur brassée
- Parois catalyse
- Programmateur électronique
- Porte ventilée 2 verres
- Températures: 50°C - 275°C
- Type de plats: 1 plat multi-usages
- Nombre de grille: 1 grille support de plat
- Eclairage: 1, halogène / 40W

Nettoyage Catalyse

Le four a des revêtements de nettoyage catalytique qui aide à absorber la graisse avant de la réduire par oxydation dès 230°C.

Cuisson uniforme, rapide et efficace.

Notre technologie de cuisson uniforme fait circuler l'air à travers le four assurant une cuisson homogène. Plus besoin de remuer ou de retourner votre plat. Une cuisson plus rapide pour un gain de temps et d'énergie.

Repas parfaitement synchronisés avec affichage LED.

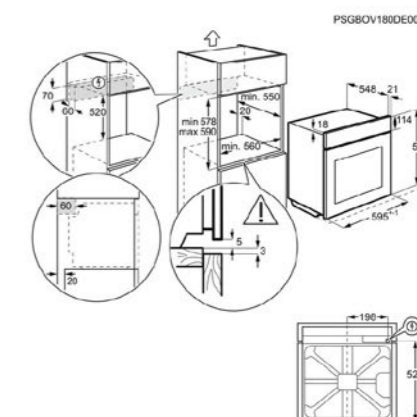
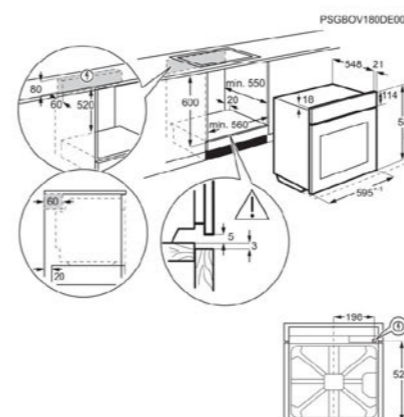
L'affichage LED vous préconise la juste température en fonction du mode de cuisson choisi. Plus besoin de connaître les températures requises sur le bout des doigts. Vous pouvez toujours modifier la température selon vos envies.

Cuisinez plusieurs plats à la fois avec la plaque de cuisson XL

Une plaque de cuisson XL accueille des plats plus gros. Cuisinez plusieurs plats en même temps pour vos amis et votre famille, et rassurez-vous, tout sera prêt en même temps.

Spécifications techniques

Indice d'efficacité énergétique (EEI)	95.3
Classe d'efficacité énergétique*	A
Conso classe énergétique CN (kWh):	0.95
Conso classe énergétique MF (kWh):	0.81
Nombre de cavités	1
Source de chaleur	Electrique
Volume utile cavité (L)	XXL 72
Couleur	Inox anti-trace
Puissance électrique totale maximum (W)	2790
Puissance du gril (W)	2700
Longueur de câble (m)	1.6
Livré avec prise	Non
Dimensions HxLxP (mm)	594x594x568
Dimensions d'encastrement HxLxP (mm):	600x560x550
Dimensions emballées HxLxP (mm)	654x635x670
Poids brut/net (kg)	28.6 / 27.6
Fabriqué en	Italie
PNC	949 496 954
Code EAN	7332543721276



Prix recommandé hors Eco participation⁽¹⁾ : 549,99 € TTC

Eco participation⁽²⁾ : 4,17 € HT

⁽¹⁾ Les prix indiqués ont un caractère uniquement indicatif, il appartient à chaque distributeur de fixer ses prix comme il le souhaite.

⁽²⁾ Conformément aux décrets 2005-829 et 2014-928.

* Selon EN60350-1 et règlement délégué EU 65-66 / 2014.



Le four autonettoyant, avec la technologie pyrolytique
Le four Series 60 vous permet de garder votre four naturellement propre, la fonction de nettoyage par Pyrolyse permet de détruire toutes les projections de graisses grâce à une élévation de la température à 500°C ! qui transforme les résidus de cuisson en cendres qui peuvent être essuyé facilement une fois le four refroidi.

Spécifications techniques

Indice d'efficacité énergétique (EEI)	81.2
Classe d'efficacité énergétique*	A+
Conso classe énergétique CN (kWh):	0.93
Conso classe énergétique MF (kWh):	0.69
Nombre de cavités	1
Source de chaleur	Electrique
Volume utile cavité (L)	XXL 72
Couleur	Inox anti-trace
Puissance électrique totale maximum (W)	3390
Puissance du gril (W)	2300
Conso pyro 1 (Wh)	2593 / 60 mn
Conso pyro 2 (Wh)	3744 / 90 mn
Longueur de câble (m)	1.6
Livré avec prise	Non
Dimensions HxLxP (mm)	594x594x568
Dimensions d'encastrement HxLxP (mm):	600x560x550
Dimensions emballées HxLxP (mm)	654x635x670
Poids brut/net (kg)	30.8 / 29.8
Fabriqué en	Italie
PNC	949 498 104
Code EAN	7332543721320

Bénéfices et Caractéristiques



Simplicité et efficacité avec le nettoyage par pyrolyse

La fonction de nettoyage pyrolytique réduit la graisse en cendre dans la cavité du four. Pour ce faire, il verrouille la porte et chauffe la cavité à environ 500 °C, suffisamment chaud et puissant pour éliminer tout résidu.

- Bandeau métal
- Chaleur brassée
- Pyrolyse
- Programmateur électronique
- Préconisation de température
- Indicateur de montée en température
- Préconisation de Pyrolyse
- 2 cycles pyrolyse pré-programmés
- Porte froide, 3 verres, verres et porte démontables sans outils
- Températures: 30°C - 300°C
- Type de plats: 1 plat multi-usages, 1 plat multi-usages profond gris
- Nombre de grille: 1 grille support de plat
- Eclairage: 1, halogène / 40W

Une cuisson homogène sur plusieurs niveaux

Profitez d'une cuisson homogène sur plusieurs niveaux. La résistance annulaire supplémentaire vous permet de cuire uniformément sur plusieurs niveaux simultanément, quelle que soit la quantité à l'intérieur.

gagnez du temps avec la fonction préchauffage rapide.

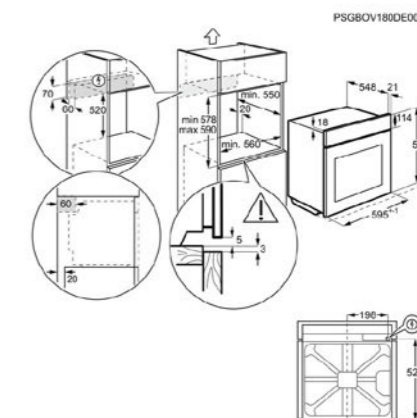
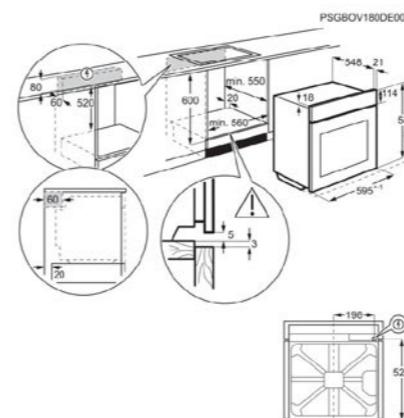
Plus d'attente ni de temps perdu avec la fonction préchauffage rapide, le temps de préchauffe est réduit de 40% comparé à un four standard.

Préconisation de températures.

L'affichage LED vous propose la juste température en fonction du mode de cuisson choisi. Plus besoin de connaître les températures requises sur le bout des doigts. Vous pouvez toujours modifier la température selon vos envies.

Cuisson uniforme, rapide et efficace.

Notre technologie de cuisson uniforme fait circuler l'air à travers le four, assurant une cuisson homogène. Plus besoin de remuer ou de retourner votre plat. Une cuisson plus rapide pour un gain de temps et d'énergie.



Prix recommandé hors Eco participation⁽¹⁾ : 599,99 € TTC

Eco participation⁽²⁾ : 4,17 € HT

⁽¹⁾ Les prix indiqués ont un caractère uniquement indicatif, il appartient à chaque distributeur de fixer ses prix comme il le souhaite.

⁽²⁾ Conformément aux décrets 2005-829 et 2014-928.

* Selon EN60350-1 et règlement délégué EU 65-66 / 2014.



Nettoyage par pyrolyse
Avec sa fonction de nettoyage par pyrolyse, ce four se nettoie seul. Il brûle les graisses à l'état de cendres qu'il vous suffit d'essuyer d'un coup d'éponge humide..

Bénéfices et Caractéristiques

Un minuteur programmable qui vous offre souplesse et tranquillité
La fonction Set & Go vous permet de programmer le minuteur pour que le four s'arrête automatiquement selon la durée que vous aurez indiquée.

- Bandeau métal
- Chaleur tournante pulsée
- Pyrolyse
- Programmateur électronique
- Préconisation de température
- Indicateur de montée en température
- Porte froide (4 verres), verres et porte démontables sans outils
- Températures: 50°C - 250°C
- Type de plats: 1 lèchefrite en émail noir
- Nombre de grille: 2 grilles support de plat
- Eclairage: 1, halogène / 40W

Contrôle précis de la température

Le programmateur électronique de ce four assure une température parfaitement homogène et constante durant toute la cuisson pour des résultats délicieux en toute simplicité.



Découvrez toutes les possibilités de la multifonction.

Peu importe le menu, cuisiner devient facile. Vous disposez de nombreux modes de cuisson: Air brassé, gril ou cuisson traditionnelle.

Découvrez le mode de cuisson gril complet.

Le gril complet vous permettra de cuisiner plus de côtes et de toasts croustillants.

Fonction décongélation.

La fonction décongélation de ce four vous permet de décongeler correctement et rapidement vos aliments surgelés.



FZP37901WU
Bandeau blanc

PNC : 944064877
Code EAN : 7332543618491

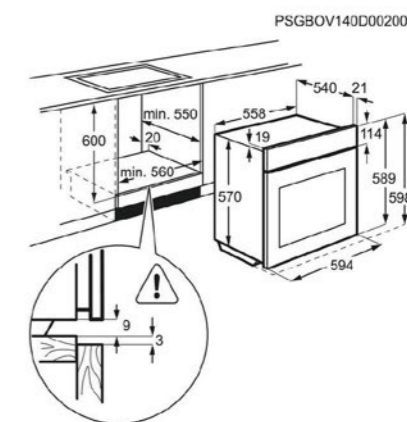
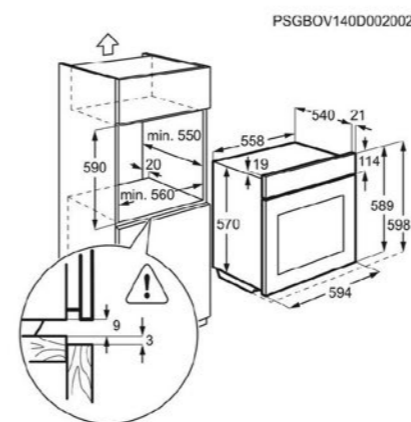


FZP37901BU
Bandeau noir

PNC : 944064878
Code EAN : 7332543618507

Spécifications techniques

Indice d'efficacité énergétique (EEI)	81
Classe d'efficacité énergétique*	A+
Conso classe énergétique CN (kWh):	0.87
Conso classe énergétique MF (kWh):	0.64
Nombre de cavités	1
Source de chaleur	Electrique
Volume utile cavité (L)	57
Couleur	Inox anti-trace
Puissance électrique totale maximum (W)	2515
Puissance du gril (W)	2450
Longueur de câble (m)	1.1
Livré avec prise	Non
Fréquence	50/60
Fréquence (Hz)	50/60
Dimensions HxLxP (mm)	590x594x560
Dimensions d'encastrement HxLxP (mm):	593x560x550
Dimensions emballées HxLxP (mm)	654x635x670
Poids brut/net (kg)	35.6 / 34.1
Code pays origine	PL
PNC	944 064 879
Code EAN	7332543618514



Prix recommandé hors Eco participation⁽¹⁾ : 629,99 € TTC
Eco participation⁽²⁾ : 8,33 € HT

⁽¹⁾ Les prix indiqués ont un caractère uniquement indicatif, il appartient à chaque distributeur de fixer ses prix comme il le souhaite.

⁽²⁾ Conformément aux décrets 2005-829 et 2014-928.

* Selon EN60350-1 et règlement délégué EU 65-66 / 2014.



La cuisson au micro-ondes, avec des résultats croustillants
Le micro-ondes Series 20 combine l'aspect pratique d'un micro-ondes avec la cuisson au gril pour obtenir un résultat délicieusement croustillant. Grâce à ces deux fonctions, il est facile de tirer le meilleur de vos plats cuits au micro-ondes.

Bénéfices et Caractéristiques

Des résultats croustillants avec le gril

Donnez une nouvelle dimension au micro-ondes avec la fonction Gril intégrée. Faites dorer le fromage sur vos lasagnes ou griller de délicieuses saucisses. Profiter de vos plats préférés n'a jamais été aussi simple.

- Micro-ondes tout intégrable
- Mécanique
- Mode de cuisson: gril, Micro-ondes, Micro-ondes et gril
- Manette de commande pour la sélection de la puissance
- Minuterie: 30 min
- Commandes mécaniques
- Puissance micro-ondes: 700 W, 6 niveaux de puissance
- Puissance du gril: 1000 W
- Gril Quartz
- Décongélation automatique
- Cuissons automatiques
- Plateau tournant: 24.5 cm, en verre

Des recettes faciles avec le programme Auto

Plus besoin de deviner le niveau de cuisson lorsque vous cuisinez avec le programme Auto. Il vous suffit de choisir l'une des recettes, et le micro-ondes sélectionne automatiquement la puissance à votre place. Pour des résultats savoureux, sans effort.

Une cuisson plus sûre avec la sécurité enfant

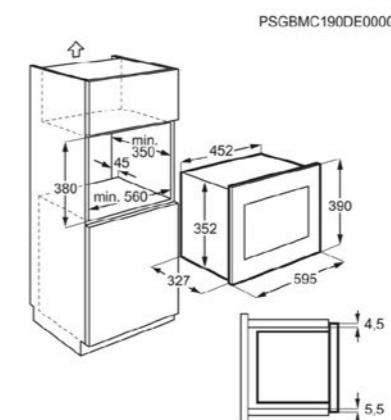
Le micro-ondes peut être verrouillé en appuyant simplement sur une touche, pour garantir que personne ne pourra modifier les réglages en cours de cuisson. La sécurité enfant est conçue pour la tranquillité d'esprit et pour éviter que les petites mains causent de grands accidents.

Programme Décongélation pour les plats surgelés

Décongelez des plats surgelés avec le programme Décongélation du micro-ondes, rapidement et facilement. Sélectionnez le type de plat et son poids dans le menu, et le micro-ondes régler automatiquement le temps de cuisson.

Spécifications techniques

Couleur	Inox anti-trace
Volume (litres)	20
Cavité	inox
Hauteur d'encastrement (mm)	380
Largeur d'encastrement (mm)	560
Profondeur d'encastrement (mm)	350
Hauteur (mm)	390
Largeur (mm)	595
Profondeur (mm)	312
Hauteur intérieure (mm)	174
Largeur intérieure (mm)	315
Profondeur intérieure (mm)	329
Hauteur appareil emballé (mm)	480
Largeur appareil emballé (mm)	690
Profondeur appareil emballé (mm)	470
Longueur de câble (m)	1
Puissance Totale (W)	1200
Tension(Volts)	230-240
Poids brut/net (kg)	18 / 14
Fabriqué en	Chine
PNC	947 608 824
Code EAN	7332543713714

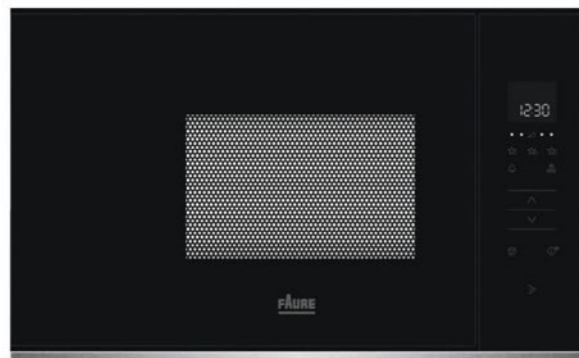


Prix recommandé hors Eco participation⁽¹⁾ : 499,99 € TTC

Eco participation⁽²⁾ : 2,08 € HT

⁽¹⁾ Les prix indiqués ont un caractère uniquement indicatif, il appartient à chaque distributeur de fixer ses prix comme il le souhaite.

⁽²⁾ Conformément aux décrets 2005-829 et 2014-928.



Cuisson homogène avec un plateau extra large
Le plateau tournant du micro-ondes Series 20 commence à tourner dès le début de la cuisson. Ainsi, vous n'avez pas besoin de retourner les plats à la main. Et sortir votre plat chaud n'a jamais été aussi simple, car le plateau revient toujours à sa position d'origine.

Bénéfices et Caractéristiques

Des solutions simples avec la fonction Micro-ondes

Obtenez d'excellents résultats sans effort avec notre micro-ondes. Chauffez des plats froids, décongelez des plats congelés ou réchauffez des restes, le tout en appuyant sur une seule touche.

- Micro-ondes tout intégrable
- Electronique
- Commandes sensibles
- Mode de cuisson: Micro-ondes
- Programmateur électronique affichage blanc
- Puissance micro-ondes: 800 W, 5 niveaux de puissance
- Décongélation automatique
- Cuissons automatiques
- Fonction de démarrage rapide à pleine puissance avec 30 sec d'intervalle
- Sécurité enfants
- Plateau tournant: 27.2 cm, en verre
- Retour du plateau tournant en position initiale
- Ouverture électronique de la porte

EasyOpen, la porte tactile

La porte tactile du micro-ondes s'ouvre instantanément. Cette porte électronique s'ouvre en un minimum d'effort, contrairement aux mécanismes habituels à ressort.

Enregistrez vos réglages avec la fonction Favoris

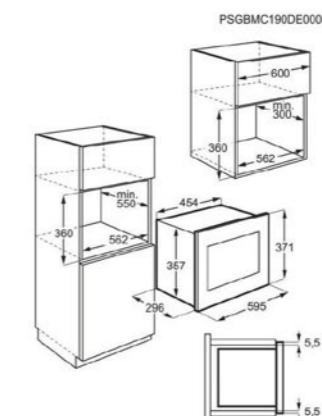
Enregistrez vos réglages préférés dans le micro-ondes et cuisez plus rapidement en utilisant la fonction Favoris. Il vous suffit de programmer la puissance et le temps de cuisson une fois, puis d'appuyer sur la touche en forme d'étoile. La cuisson au micro-ondes devient plus simple.

Programme Décongélation pour les plats surgelés

Décongelez des plats surgelés avec le programme Décongélation du micro-ondes, rapidement et facilement. Sélectionnez le type de plat et son poids dans le menu, et le micro-ondes régler automatiquement le temps de cuisson.

Spécifications techniques

Couleur	Black/Stainless Steel
Volume (litres)	17
Cavité	peinte
Hauteur d'encastrement (mm)	360
Largeur d'encastrement (mm)	562
Profondeur d'encastrement (mm)	300
Hauteur hors tout (mm)	371
Largeur (mm)	594
Profondeur (mm)	296
Hauteur intérieure (mm)	190
Largeur intérieure (mm)	285
Profondeur intérieure (mm)	298
Hauteur appareil emballé (mm)	450
Largeur appareil emballé (mm)	670
Profondeur appareil emballé (mm)	400
Cordon (en m)	1.4
Puissance Totale (W)	1250
Fréquence (Hz)	50
Tension (V)	220-240
Fusible de protection (en Ampère)	10
Poids brut/net (kg)	18 / 16.1
Fabriqué en	Royaume-Uni
PNC	947 608 820
Code EAN	7332543713516



Prix recommandé hors Eco participation⁽¹⁾ : 529,99 € TTC

Eco participation⁽²⁾ : 4,17 € HT

⁽¹⁾ Les prix indiqués ont un caractère uniquement indicatif, il appartient à chaque distributeur de fixer ses prix comme il le souhaite.

⁽²⁾ Conformément aux décrets 2005-829 et 2014-928.



La cuisson au micro-ondes, avec des résultats croustillants

Le micro-ondes Series 20 combine l'aspect pratique d'un micro-ondes avec la cuisson au gril pour obtenir un résultat délicieusement croustillant. Grâce à ces deux fonctions, il est facile de tirer le meilleur de vos plats cuits au micro-ondes.

Bénéfices et Caractéristiques

Des résultats croustillants avec le gril

Donnez une nouvelle dimension au micro-ondes avec la fonction Gril intégrée. Faites dorer le fromage sur vos lasagnes ou griller de délicieuses saucisses. Profiter de vos plats préférés n'a jamais été aussi simple.

- Micro-ondes tout intégrable
- Mécanique
- Commandes mécaniques
- Mode de cuisson: gril, Micro-ondes, Micro-ondes et gril
- Manette de commande pour la sélection de la puissance
- Minuterie: 95 min
- Puissance micro-ondes: 900 W, 11 niveaux de puissance
- Puissance du gril: 1000 W
- Gril Quartz
- Décongélation automatique
- Cuissons automatiques
- Programme 3 étapes de cuisson
- Plateau tournant: 24.5 cm, en verre

Des recettes faciles avec le programme Auto

Plus besoin de deviner le niveau de cuisson lorsque vous cuisinez avec le programme Auto. Il vous suffit de choisir l'une des recettes, et le micro-ondes sélectionne automatiquement la puissance à votre place. Pour des résultats savoureux, sans effort.

Une cuisson plus sûre avec la sécurité enfant

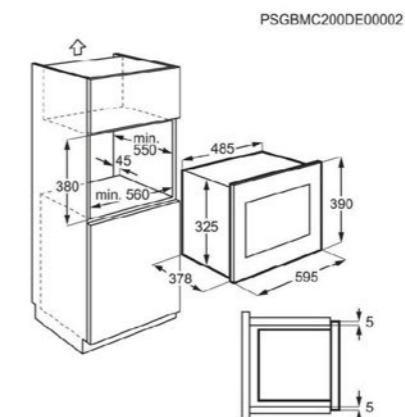
Le micro-ondes peut être verrouillé en appuyant simplement sur une touche, pour garantir que personne ne pourra modifier les réglages en cours de cuisson. La sécurité enfant est conçue pour la tranquillité d'esprit et pour éviter que les petites mains causent de grands accidents.

Programme Décongélation pour les plats surgelés

Décongelez des plats surgelés avec le programme Décongélation du micro-ondes, rapidement et facilement. Sélectionnez le type de plat et son poids dans le menu, et le micro-ondes réglera automatiquement le temps de cuisson.

Spécifications techniques

Couleur	Inox anti-trace
Volume (litres)	25
Cavité	inox
Hauteur d'encastrement (mm)	380
Largeur d'encastrement (mm)	560
Profondeur d'encastrement (mm)	550
Hauteur hors tout (mm)	390
Largeur (mm)	595
Profondeur (mm)	377
Hauteur intérieure (mm)	190
Largeur intérieure (mm)	315
Profondeur intérieure (mm)	357
Hauteur appareil emballé (mm)	480
Largeur appareil emballé (mm)	690
Profondeur appareil emballé (mm)	470
Cordon (en m)	1
Puissance Totale (W)	1200
Fréquence (Hz)	50
Tension (V)	230-240
Fusible de protection (en Ampère)	10
Poids brut/net (kg)	18.6 / 15.7
Fabriqué en	Chine
PNC	947 608 825
Code EAN	7332543713721



Prix recommandé hors Eco participation⁽¹⁾ : 549,99 € TTC

Eco participation⁽²⁾ : 4,17 € HT

⁽¹⁾ Les prix indiqués ont un caractère uniquement indicatif, il appartient à chaque distributeur de fixer ses prix comme il le souhaite.

⁽²⁾ Conformément aux décrets 2005-829 et 2014-928.



La cuisson au micro-ondes, avec des résultats croustillants
Le micro-ondes Series 20 combine l'aspect pratique d'un micro-ondes avec la cuisson au gril pour obtenir un résultat délicieusement croustillant. Grâce à ces deux fonctions, il est facile de tirer le meilleur de vos plats cuits au micro-ondes.

Bénéfices et Caractéristiques

Fonction Gril intégrée

Ajoutez une touche de croustillant à vos plats préférés avec la fonction Gril du micro-ondes. Faites dorer le fromage sur les lasagnes ou grillez facilement et rapidement les saucisses.

- Micro-ondes tout intégrable
- Mécanique
- Mode de cuisson: gril, Micro-ondes, Micro-ondes et gril
- Manette de commande pour la sélection de la puissance
- Minuterie: 95 min
- Commandes mécaniques
- Puissance micro-ondes: 900 W, 11 niveaux de puissance
- Puissance du gril: 1000 W
- Gril Quartz
- Décongélation automatique
- Cuissons automatiques
- Programme 3 étapes de cuisson
- Plateau tournant: 24.5 cm, en verre

Des recettes faciles avec le programme Auto

Plus besoin de deviner le niveau de cuisson lorsque vous cuisinez avec le programme Auto. Il vous suffit de choisir l'une des recettes, et le micro-ondes sélectionne automatiquement la puissance à votre place. Pour des résultats savoureux, sans effort.

Une cuisson plus sûre avec la sécurité enfant

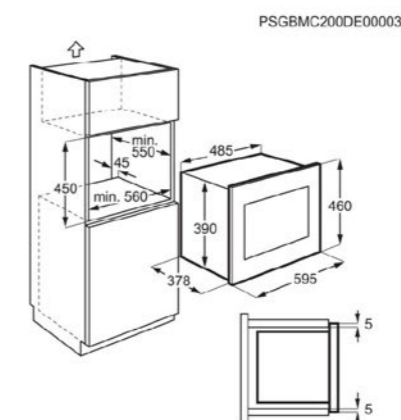
Le micro-ondes peut être verrouillé en appuyant simplement sur une touche, pour garantir que personne ne pourra modifier les réglages en cours de cuisson. La sécurité enfant est conçue pour la tranquillité d'esprit et pour éviter que les petites mains causent de grands accidents.

Programme Décongélation pour les plats surgelés

Décongelez des plats surgelés avec le programme Décongélation du micro-ondes, rapidement et facilement. Sélectionnez le type de plat et son poids dans le menu, et le micro-ondes régler automatiquement le temps de cuisson.

Spécifications techniques

Couleur	Inox anti-trace
Volume (litres)	25
Cavité	inox
Hauteur d'encastrement (mm)	450
Largeur d'encastrement (mm)	560
Profondeur d'encastrement (mm)	550
Hauteur (mm)	460
Largeur (mm)	595
Profondeur (mm)	430
Hauteur intérieure (mm)	190
Largeur intérieure (mm)	315
Profondeur intérieure (mm)	357
Hauteur appareil emballé (mm)	540
Largeur appareil emballé (mm)	690
Profondeur appareil emballé (mm)	560
Longueur de câble (m)	1
Puissance Totale (W)	1400
Tension(Volts)	230-240
Poids brut/net (kg)	19 / 16
Fabriqué en	Chine
PNC	947 608 826
Code EAN	7332543713738

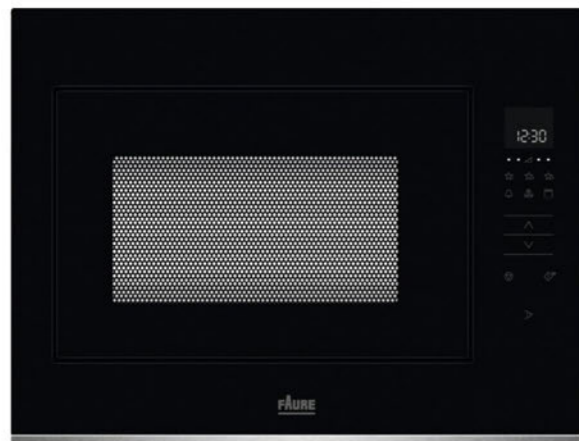


Prix recommandé hors Eco participation⁽¹⁾ : 579,99 € TTC

Eco participation⁽²⁾ : 4,17 € HT

⁽¹⁾ Les prix indiqués ont un caractère uniquement indicatif, il appartient à chaque distributeur de fixer ses prix comme il le souhaite.

⁽²⁾ Conformément aux décrets 2005-829 et 2014-928.



Cuisson homogène avec un plateau extra large
Le plateau tournant du micro-ondes Series 20 commence à tourner dès le début de la cuisson. Ainsi, vous n'avez pas besoin de retourner les plats à la main. Et sortir votre plat chaud n'a jamais été aussi simple, car le plateau revient toujours à sa position d'origine.

Bénéfices et Caractéristiques

Fonction Gril intégrée

Ajoutez une touche de croustillant à vos plats préférés avec la fonction Gril du micro-ondes. Faites dorer le fromage sur les lasagnes ou grillez facilement et rapidement les saucisses.

- Micro-ondes tout intégrable
- Electronique
- Mode de cuisson: gril, Micro-ondes, Micro-ondes et gril
- Programmateur électronique affichage blanc
- Commandes sensibles
- Puissance micro-ondes: 900 W, 5 niveaux de puissance
- Puissance du gril: 800 W
- Gril Quartz
- Décongélation automatique
- Cuissons automatiques
- Programme 3 étapes de cuisson
- Fonction de démarrage rapide à pleine puissance avec 30 sec d'intervalle
- Sécurité enfants
- Eclairage intérieur
- Plateau tournant: 32.5 cm, en verre
- Retour du plateau tournant en position initiale
- Ouverture électronique de la porte

Des solutions simples avec la fonction Micro-ondes

Obtenez d'excellents résultats sans effort avec notre micro-ondes. Chauffez des plats froids, décongelez des plats congelés ou réchauffez des restes, le tout en appuyant sur une seule touche.

EasyOpen, la porte tactile

La porte tactile du micro-ondes s'ouvre instantanément. Cette porte électronique s'ouvre en un minimum d'effort, contrairement aux mécanismes habituels à ressort.

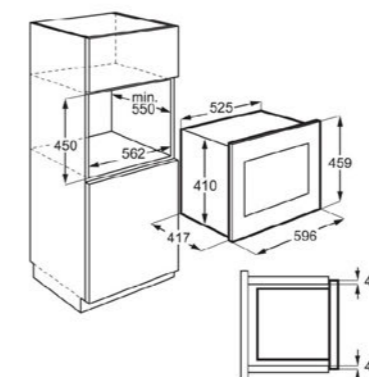
Enregistrez vos réglages avec la fonction Favoris

Enregistrez vos réglages préférés dans le micro-ondes et cuisez plus rapidement en utilisant la fonction Favoris. Il vous suffit de programmer la puissance et le temps de cuisson une fois, puis d'appuyer sur la touche en forme d'étoile. La cuisson au micro-ondes devient plus simple.

Spécifications techniques

Couleur	Noir et inox anti-trace
Volume (litres)	26
Cavité	inox
Hauteur d'encastrement (mm)	450
Largeur d'encastrement (mm)	562
Profondeur d'encastrement (mm)	500
Hauteur (mm)	459
Largeur (mm)	594
Profondeur (mm)	404
Hauteur intérieure (mm)	188
Largeur intérieure (mm)	338
Profondeur intérieure (mm)	369
Hauteur appareil emballé (mm)	490
Largeur appareil emballé (mm)	640
Profondeur appareil emballé (mm)	520
Longueur de câble (m)	1.4
Puissance Totale (W)	2200
Tension(Volts)	220-240
Ampérage (A)	16
Poids brut/net (kg)	21 / 19
Fabriqué en	Royaume-Uni
PNC	947 608 821
Code EAN	7332543713523

PSGBMC190DE00008



Prix recommandé hors Eco participation⁽¹⁾ : 629,99 € TTC

Eco participation⁽²⁾ : 4,17 € HT

⁽¹⁾ Les prix indiqués ont un caractère uniquement indicatif, il appartient à chaque distributeur de fixer ses prix comme il le souhaite.

⁽²⁾ Conformément aux décrets 2005-829 et 2014-928.

LES TABLES DE CUISSON PLUS FACILE



LES BOOSTERS

Faire bouillir 2 litres d'eau en moins de 3 minutes : c'est la technologie de cuisson qui offre la meilleure efficacité.

COMMANDES INDIVIDUELLES

Cuisiner l'esprit libre avec le contrôle numérique en une seule touche. Grâce aux commandes tactiles intelligentes et à l'affichage numérique de cette table de cuisson, vous êtes certain de disposer des niveaux de chaleur requis au bout des doigts.

QUEL TYPE DE TABLE VOUS CONVIENTRAIT ?



	Induction	Vitro	Gaz
Rapidité	★★★★	★★★	★★★
Précision	★★★★★	★★★	★★★★★
Efficacité énergétique	★★★★★	★★	★★★★★



TOUCHE "BRIDGE". LA FLEXIBILITÉ EN CUISINE

Si votre plat de cuisson est très grand ou de forme inhabituelle, coupez deux zones de cuisson en une grande zone en appuyant simplement sur la touche "bridge". Vous pouvez alors utiliser une vaste gamme d'ustensiles, même les plus volumineux.



1 CASSEROLE

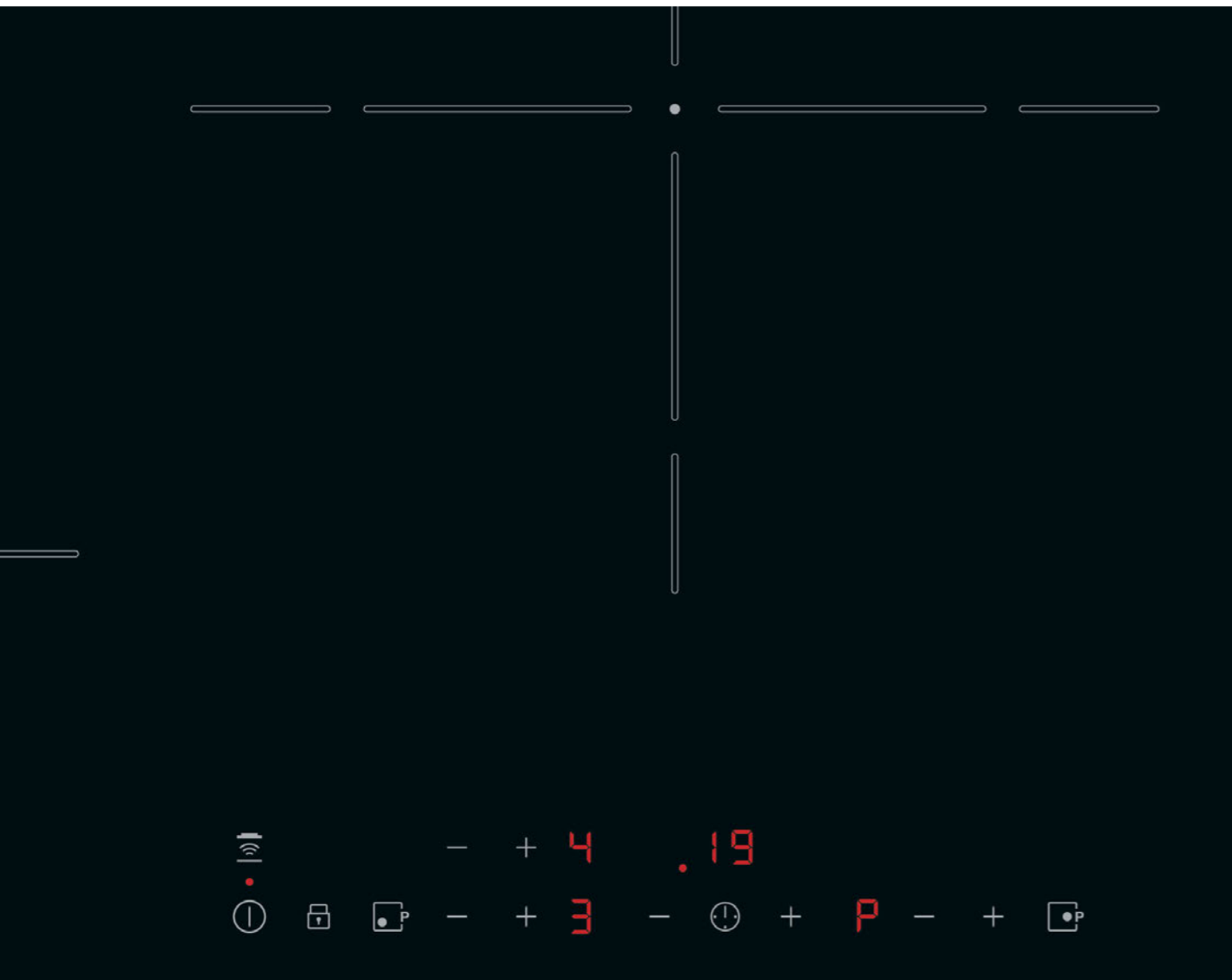
2 CASSEROLES

1 GRANDE
PLANCHA,
COCOTTE OU
FAITOUT

NOUVEAUTÉS*

TECHNOLOGIE & DESIGN

*Si vous avez besoin d'informations complémentaires sur les références ou spécifications, contactez le commercial Electrolux.



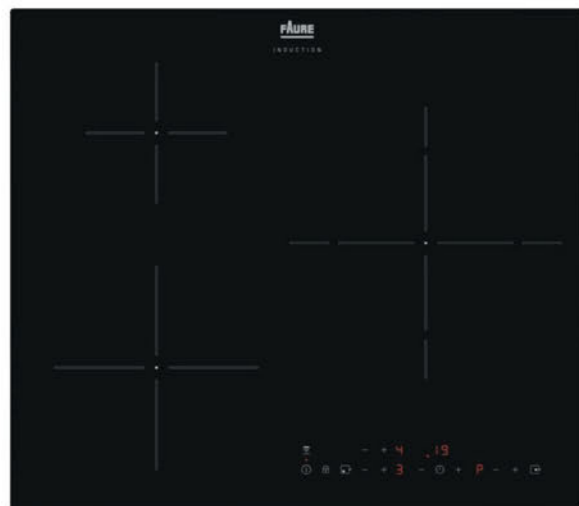
1 NOUVEAU DESIGN

Les nouvelles tables induction disposent d'un nouveau motif de sérigraphie : un croisement d'une double ligne avec des bords arrondis. Ce nouveau design permet de délimiter les différents foyers à induction ainsi que leurs diamètres respectifs.

2 FONCTIONNALITÉ HOB²HOOD[®]

Le système de connexion de cette plaque de cuisson permet de connecter à distance votre hotte. Elle allume, adapte l'extraction et l'éclairage automatiquement selon vos cuissons.





La table à induction qui se connecte à votre hotte
La table de cuisson Faure se connecte automatiquement par Wi-Fi à votre hotte grâce à Hob2Hood®. Ainsi, votre hotte démarrera et accélérera en fonction de la température de la table de cuisson pour un air toujours sain dans votre cuisine.

Bénéfices et Caractéristiques

La table de cuisson à induction est facile à nettoyer, rapide et sûre
La technologie à induction chauffe uniquement le fond du récipient pour que la zone qui l'entoure reste froide au toucher. La surface étant complètement lisse, elle est facile à nettoyer d'un simple coup de chiffon humide.

- Connection H²H: table pouvant piloter certaines hottes
- Bandeau de commandes Frontal
- Commandes individuelles par touches sensibles
- Foyer AVG Induction : 2300/3700W/210mm
- Foyer ARG Induction: 1400W/145mm
- Foyer AVD Induction: 1800/2800/3500/3700W/180/280mm
- Verrouillage des commandes
- Détection des casseroles
- Anti-débordement
- Anti-surchauffe
- Sécurité enfants
- Bords droits
- Installation UNIVERSELLE Optifix™

Système Hob2Hood, fini la fumée dans votre cuisine

Grâce au système Hob2Hood, plus besoin de régler votre hotte, la table s'occupe de tout. Une fois la table de cuisson active, l'éclairage de la hotte s'enclenche et les capteurs thermique adaptent la puissance d'aspiration.

Touches sensibles, pour cuisiner en toute simplicité

Choisissez les niveaux de cuisson, réglez les minuteurs, ajustez les températures avec les touches sensibles. Le bandeau de commande est directement intégré dans le verre de la table de cuisson. Pour un contrôle total de la cuisson en quelques gestes.

Une chaleur intense dès que vous en avez besoin avec PowerBoost

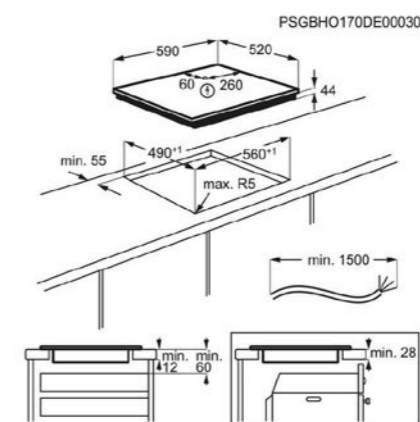
La fonction PowerBoost est conçue pour procurer une chaleur intense à la demande. Faites bouillir l'eau plus rapidement qu'avec une bouilloire et augmentez la température sous votre gril pour saisir les steaks. Conçue pour que préparer vos repas préférés soit plus pratique et facile.

Pas de surcuisson avec la fonction Minuteur

Lorsque la durée réglée est écoulée, la table de cuisson coupe automatiquement la chaleur. Le minuteur peut être réglé sur une durée maximale de 90 minutes, ce qui signifie que même si vous vous occupez de plusieurs choses à la fois, votre repas sera prêt quand vous le serez.

Spécifications techniques

Nombre de zones de cuisson	3	Dimensions emballées HxLxP (mm)	118x678x600
Table	Induction	Code pays origine	RO
Diamètre des zones de cuisson	Ø en cm:*	PNC	949 492 409
Avant gauche	21	Code EAN	7332543715954
Arrière gauche	14.5	* Conformément au règlement	EU 66/2014
Avant droite	28		
Consommation énergétique par zone de cuisson (CE cuisson électrique)	en Wh/kg:*		
Avant gauche	181.5		
Arrière gauche	183.4		
Avant droite	192.1		
Consommation énergétique de la table de cuisson Wh/kg (CE table de cuisson)*	185.7		
Couleur	Noir		
Dimensions LxP (mm)	590x520		
Dimensions d'encastrement HxLxP (mm):	44x560x490		
Cordon fourni (en m):	1.5		
Puissance électrique totale maximum (W)	7350		
Tension(Volts)	220-240V/400V2N		
Gaz butane/propane:	non		
Gaz homologué Corse:	non		
Poids brut/net (kg)	11.7 / 10.9		



Prix recommandé hors Eco participation⁽¹⁾ : 499,99 € TTC

Eco participation⁽²⁾ : 2,08 € HT

⁽¹⁾ Les prix indiqués ont un caractère uniquement indicatif, il appartient à chaque distributeur de fixer ses prix comme il le souhaite.

⁽²⁾ Conformément aux décrets 2005-829 et 2014-928.

* Selon EN30-2-1 et règlement délégué EU 66/2014.



Combinez les zones de cuisson pour utiliser tous vos récipients
La table de cuisson Bridge vous permet de combiner deux zones de cuisson séparées pour ne créer qu'une seule grande zone de cuisson. Les réglages de température et du temps de cuisson sont automatiquement associés pour que vous n'ayez pas à vous soucier de les régler séparément, idéal pour les grands plats et poêles.

Bénéfices et Caractéristiques

Bridge, pour les grands récipients

La fonction Bridge vous permet de combiner la taille, la puissance et même le minutier de deux zones séparées pour cuire simultanément sur les deux. Les réglages de temps et de température sont également groupés.

- Zone gauche en surface de cuisson totale
- Contrôle des zones de surface totale individualisé "Bridge"
- Connection H²H: table pouvant piloter certaines hottes
- Bandeau de commandes Frontal
- Commandes individuelles sensibles avec accès direct
- 9 positions de puissance
- Foyer AVG Induction : 2300/3200W/210mm
- Foyer ARG Induction: 2300/3200W/210mm
- Foyer AVD double zone, Induction: 1800/2800/3500/3700W/180/280mm
- Fonction Pause Stop & Go
- Verrouillage des commandes
- Détection des casseroles
- Anti-débordement
- Anti-surchauffe
- Sécurité enfants
- Bords droits
- Installation UNIVERSELLE Optifix™

Système Hob2Hood, fini la fumée dans votre cuisine

Grâce au système Hob2Hood, plus besoin de régler votre hotte, la table s'occupe de tout. Une fois la table de cuisson active, l'éclairage de la hotte s'enclenche et les capteurs thermique adaptent la puissance d'aspiration.

Faites glisser votre doigt pour régler la température avec Direct Touch

La commande Direct Touch est conçue pour la simplicité et vous permet de changer chaque température du bout du doigt. Faites-le simplement glisser sur la bandeau de commande tactile.

Pas de surcuisson avec la fonction Minuteur

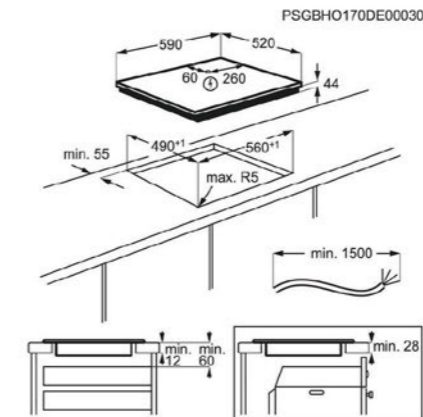
Lorsque la durée réglée est écoulée, la table de cuisson coupe automatiquement la chaleur. Le minuteur peut être réglé sur une durée maximale de 90 minutes, ce qui signifie que même si vous vous occupez de plusieurs choses à la fois, votre repas sera prêt quand vous le serez.

Une chaleur intense dès que vous en avez besoin avec PowerBoost

La fonction PowerBoost est conçue pour procurer une chaleur intense à la demande. Faites bouillir l'eau plus rapidement qu'avec une bouilloire et augmentez la température sous votre gril pour saisir les steaks. Conçue pour que préparer vos repas préférés soit plus pratique et facile.

Spécifications techniques

Nombre de zones de cuisson	3	Poids brut/net (kg)	12.14 / 11.32
Zone modulable	1	Dimensions emballées HxLxP (mm)	118x678x600
Table	Induction	Code pays origine	DE
Diamètre des zones de cuisson	Ø en cm:*	PNC	949 595 717
Avant gauche	21	Code EAN	7332543716050
Arrière gauche	21	* Conformément au règlement	EU 66/2014
Avant droite	28		
Consommation énergétique par zone de cuisson (CE cuisson électrique)	en Wh/kg:*		
Avant gauche	193.1		
Arrière gauche	181.5		
Avant droite	192.1		
Consommation énergétique de la table de cuisson Wh/kg (CE table de cuisson)*	188.9		
Couleur	Noir		
Dimensions LxP (mm)	590x520		
Dimensions d'encastrement HxLxP (mm):	44x560x490		
Cordon fourni (en m):	1.5		
Puissance électrique totale maximum (W)	7350		
Tension(Volts)	220-240/400V2N		
Gaz butane/propane:	non		
Gaz homologué Corse:	non		



Prix recommandé hors Eco participation⁽¹⁾ : 529,99 € TTC

Eco participation⁽²⁾ : 2,08 € HT

⁽¹⁾ Les prix indiqués ont un caractère uniquement indicatif, il appartient à chaque distributeur de fixer ses prix comme il le souhaite.

⁽²⁾ Conformément aux décrets 2005-829 et 2014-928.

* Selon EN30-2-1 et règlement délégué EU 66/2014.



Combinez les zones de cuisson pour utiliser tous vos récipients
La table de cuisson Bridge vous permet de combiner deux zones de cuisson séparées pour ne créer qu'une seule grande zone de cuisson. Les réglages de température et du temps de cuisson sont automatiquement associés pour que vous n'ayez pas à vous soucier de les régler séparément, idéal pour les grands plats et poêles.

Bénéfices et Caractéristiques

Bridge, pour les grands récipients

La fonction Bridge vous permet de combiner la taille, la puissance et même le minutier de deux zones séparées pour cuire simultanément sur les deux. Les réglages de temps et de température sont également groupés.

- Zone gauche en surface de cuisson totale
- Contrôle des zones de surface totale individualisé "Bridge"
- Connection H²H: table pouvant piloter certaines hottes
- Bandeau de commandes Frontal
- Commandes individuelles sensibles avec accès direct
- Foyer AVG Induction : 2300/3200W/210mm
- Foyer ARG Induction: 2300/3200W/210mm
- Foyer AVD Induction: 1400/2500W/145mm
- Foyer ARD Induction: 1800/2800W/180mm
- Fonction Pause Stop & Go
- Verrouillage des commandes
- Détection des casseroles
- Anti-débordement
- Anti-surchauffe
- Sécurité enfants
- Bords droits
- Installation UNIVERSELLE Optifix™

Système Hob2Hood, fini la fumée dans votre cuisine

Grâce au système Hob2Hood, plus besoin de régler votre hotte, la table s'occupe de tout. Une fois la table de cuisson active, l'éclairage de la hotte s'enclenche et les capteurs thermique adaptent la puissance d'aspiration.

Faites glisser votre doigt pour régler la température avec Direct Touch

La commande Direct Touch est conçue pour la simplicité et vous permet de changer chaque température du bout du doigt. Faites-le simplement glisser sur la bandeau de commande tactile.

Pas de surcuisson avec la fonction Minuteur

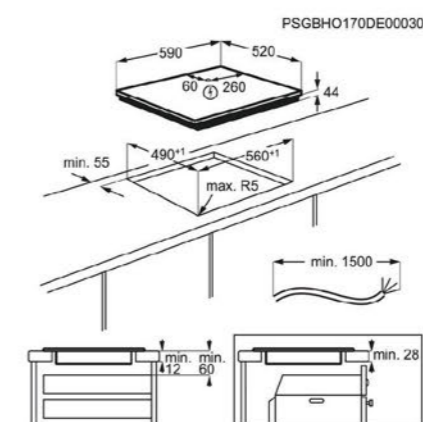
Lorsque la durée réglée est écoulée, la table de cuisson coupe automatiquement la chaleur. Le minuteur peut être réglé sur une durée maximale de 90 minutes, ce qui signifie que même si vous vous occupez de plusieurs choses à la fois, votre repas sera prêt quand vous le serez.

Une chaleur intense dès que vous en avez besoin avec PowerBoost

La fonction PowerBoost est conçue pour procurer une chaleur intense à la demande. Faites bouillir l'eau plus rapidement qu'avec une bouilloire et augmentez la température sous votre gril pour saisir les steaks. Conçue pour que préparer vos repas préférés soit plus pratique et facile.

Spécifications techniques

Nombre de zones de cuisson	4	Gaz homologué Corse:	non
Table	Induction	Poids brut/net (kg)	11.12 / 10.3
Diamètre des zones de cuisson	Ø en cm:*	Dimensions emballées HxLxP (mm)	118x678x600
Avant gauche	21	Code pays origine	DE
Arrière gauche	21	PNC	949 595 716
Avant droite	14.5	Code EAN	7332543716043
Arrière droite	18	* Conformément au règlement	EU 66/2014
Consommation énergétique par zone de cuisson (CE cuisson électrique)	en Wh/kg:*		
Avant gauche	188.9		
Arrière gauche	188.9		
Avant droite	183.4		
Arrière droite	178.8		
Consommation énergétique de la table de cuisson Wh/kg (CE table de cuisson)*	185		
Couleur	Noir		
Dimensions LxP (mm)	590x520		
Dimensions d'encastrement HxLxP (mm):	44x560x490		
Cordon fourni (en m):	1.5		
Puissance électrique totale maximum (W)	7350		
Tension(Volts)	220-240/400V2N		
Gaz butane/propane:	non		



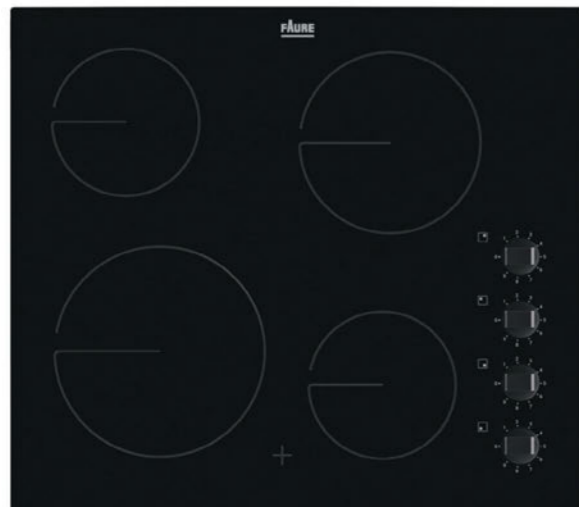
Prix recommandé hors Eco participation⁽¹⁾ : 529,99 € TTC

Eco participation⁽²⁾ : 2,08 € HT

⁽¹⁾ Les prix indiqués ont un caractère uniquement indicatif, il appartient à chaque distributeur de fixer ses prix comme il le souhaite.

⁽²⁾ Conformément aux décrets 2005-829 et 2014-928.

* Selon EN30-2-1 et règlement délégué EU 66/2014.



Une surface en verre pour un nettoyage rapide
La surface lisse en céramique est facile à nettoyer. Sa surface entièrement peut être essuyée une fois refroidie, sans aucun équipement particulier.

Bénéfices et Caractéristiques

Manettes de commande latérales

Les manettes de commande de la table de cuisson se trouvent sur le côté, à un endroit difficile d'accès pour les petites mains. Plus de sûreté pour les enfants, moins de stress pour vous !

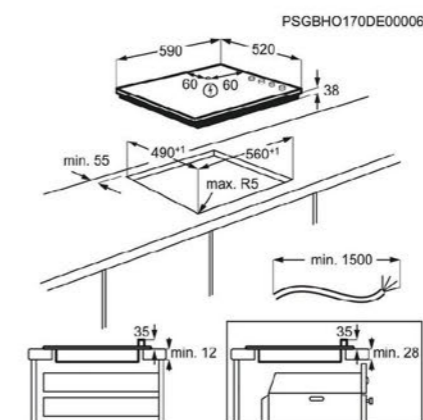
- 4 foyers
- Bandeau de commandes Latéral
- Commandes par manettes
- Foyer AVG Hi-Light : 2300W/210mm
- Foyer ARG Hi-Light: 1200W/145mm
- Foyer AVD Hi-Light: 1200W/145mm
- Foyer ARD Hi-light: 1800W/180mm
- Bords droits
- Installation facilitée Optifix™

Voyants de chaleur résiduelle

Les voyants de chaleur résiduelle de la table de cuisson indiquent clairement si la table de cuisson est toujours chaude après avoir terminé la cuisson.

Spécifications techniques

Nombre de zones de cuisson	4	Gaz homologué Corse:	non
Table	Vitrocéramique	Poids brut/net (kg)	7.7 / 7.59
Diamètre des zones de cuisson	Ø en cm:*	Dimensions emballées HxLxP (mm)	118x678x600
Avant gauche	18	Code pays origine	RO
Arrière gauche	14.5	PNC	949 492 415
Avant droite	14.5	Code EAN	7332543716012
Arrière droite	18	* Conformément au règlement	EU 66/2014
Consommation énergétique par zone de cuisson (CE cuisson électrique)	en Wh/kg:*		
Avant gauche	185.8		
Arrière gauche	185.8		
Avant droite	185.8		
Arrière droite	191.2		
Consommation énergétique de la table de cuisson Wh/kg (CE table de cuisson)*	187.2		
Couleur	Noir		
Dimensions LxP (mm)	590x520		
Dimensions d'encastrement HxLxP (mm):	38x560x490		
Cordon fourni (en m):	1.5		
Puissance électrique totale maximum (W)	6500		
Tension(Volts)	220-240V/400V2N		
Gaz butane/propane:	non		



Prix recommandé hors Eco participation⁽¹⁾ : 299,99 € TTC

Eco participation⁽²⁾ : 1,04 € HT

⁽¹⁾ Les prix indiqués ont un caractère uniquement indicatif, il appartient à chaque distributeur de fixer ses prix comme il le souhaite.

⁽²⁾ Conformément aux décrets 2005-829 et 2014-928.

* Selon EN30-2-1 et règlement délégué EU 66/2014.



Support de casserole : une stabilité améliorée
Notre support de casserole a été conçu dans le but d'offrir à vos plats volumineux plus de place et de stabilité. N'ayez plus de crainte à poser ou déplacer vos plat, tout restera stable et sûr.

Bénéfices et Caractéristiques

Brûleur Wok, une chaleur puissante et des saveurs plus intenses

Le brûleur Wok est conçu pour vous procurer une flamme plus puissante. Il vous offre cette poussée de chaleur supplémentaire nécessaire pour cuisiner d'authentiques saveurs.

- Encastrement standard
- 5 foyers
- Bandeau de commandes Frontal
- Commandes par manettes
- Allumage électronique intégré aux manettes
- Sécurité gaz par thermocouple
- Grilles émail
- Foyer AVG Gaz semi-rapide : 2000W/70mm
- Foyer ARG Gaz semi-rapide: 2000W/70mm
- Foyer AVD Gaz auxiliaire: 1000W/54mm
- Foyer ARD Gaz rapide: 3000W/100mm
- Foyer Milieu centre Gaz multi couronne:4000W/128mm

Une propreté assurée

En plus d'être esthétique, les bords permettent aux liquides de ne pas se propager, à la fois sur la table de cuisson et aussi sur le plan de travail. Gardez votre cuisine propre en toute circonstance.

Une flamme parfaitement ajustée

Grâce aux manettes à réglage progressif, contrôler avec précision et rapidité l'intensité de la flamme. Ainsi, vous pouvez régler facilement la bonne température pour votre plat.

Allumage électronique intégré aux manettes

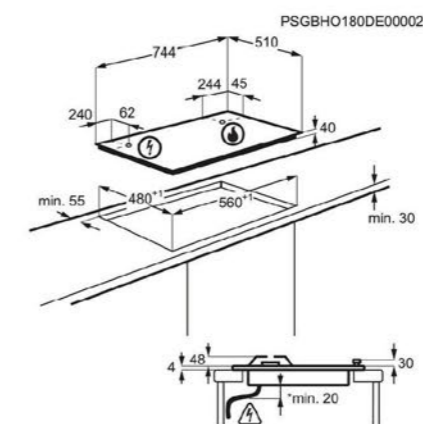
Appuyez et tournez la manette pour allumer le brûleur en un seul geste.

La sécurité, sans avoir à y penser

Notre table de cuisson est dotée d'un dispositif de sécurité qui détecte si la flamme est allumée. Si un brûleur s'éteint, le gaz est automatiquement coupé pour éviter tout risque d'accident.

Spécifications techniques

Table	Gaz
Efficacité énergétique selon le brûleur à gaz (EE brûleur gaz)	en % *
Couleur	Inox
Dimensions LxP (mm)	744x510
Dimensions d'encastrement HxLxP (mm):	40x560x480
Type de grille(s)	3 grilles, en émail
Cordon fourni (en m):	1.1
Puissance gaz totale (W)	12000
Tension(Volts)	220-240
Injecteurs gaz de ville:	livrés montés
Gaz butane/propane:	oui, livrée avec injecteurs
Gaz homologué Corse:	oui
Poids brut/net (kg)	11.3 / 10.6
Dimensions emballées HxLxP (mm)	170x880x620
Code pays origine	IT
PNC	949 630 852
Code EAN	7332543629206
* Conformément au règlement	EU 66/2014



Prix recommandé hors Eco participation⁽¹⁾ : 399,99 € TTC

Eco participation⁽²⁾ : 2,08 € HT

⁽¹⁾ Les prix indiqués ont un caractère uniquement indicatif, il appartient à chaque distributeur de fixer ses prix comme il le souhaite.

⁽²⁾ Conformément aux décrets 2005-829 et 2014-928.



Deux en un!
Cette table de cuisson mixte, vous offre la liberté d'employer la méthode de cuisson qui convient le mieux à vos besoins du moment !

Bénéfices et Caractéristiques

Manettes de commande latérales

Les manettes de commande de la table de cuisson se trouvent sur le côté, à un endroit difficile d'accès pour les petites mains. Plus de sûreté pour les enfants, moins de stress pour vous !

- Email
- 3 foyers gaz et 1 foyer électrique
- Bandeau de commandes Latéral
- Commandes par manettes
- Allumage électronique intégré aux manettes
- Sécurité gaz par thermocouple
- Grilles émail
- Foyer AVG Gaz rapide : 3000W/100mm
- Foyer ARG Plaque électrique à limiteur: 1000W/145mm
- Foyer AVD Gaz auxiliaire: 1000W/54mm
- Foyer ARD Gaz semi-rapide: 2000W/70mm

Un entretien facile et rapide

Cette table de cuisson est conçue pour un nettoyage simple et rapide. Il vous suffit d'essuyer les supports émaillés avec un chiffon

Allumage intégré aux manettes

Simple et facile, avec l'allumage électronique intégré aux manettes, plus besoin de chercher des allumettes ou votre allume gaz.

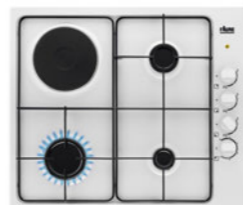
Thermocouples

Une sécurité totale grâce aux thermocouples. Si la flamme s'éteint, le gaz se coupe automatiquement.



FGM64300T
Terre de France

PNC : 949740645
Code EAN : 7332543660483



FGM64300W
Blanc

PNC : 949740646
Code EAN : 7332543660490

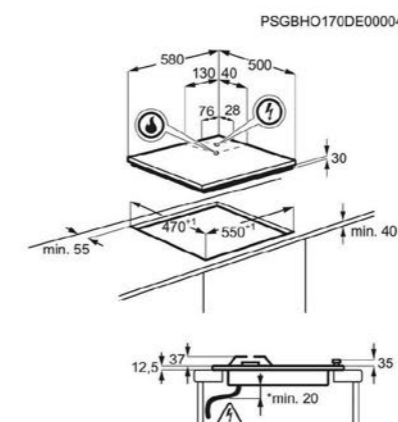


FGM64300X
Inox

PNC : 949740643
Code EAN : 7332543660469

Spécifications techniques

Table	Mixte gaz/électrique	Code EAN	7332543660476
Diamètre des zones de cuisson	Ø en cm:*	* Conformément au règlement	EU 66/2014
Efficacité énergétique selon le brûleur à gaz (EE brûleur gaz):	en %*		
Avant gauche	62.2		
Arrière droite	59.36		
Consommation énergétique par zone de cuisson (CE cuisson électrique)	en Wh/kg:*		
Arrière gauche	194.9		
Efficacité énergétique de la table de cuisson (EE table gaz) en %*	60.8		
Couleur	Noir		
Dimensions LxP (mm)	580x500		
Dimensions d'encastrement HxLxP (mm):	30x550x470		
Type de grille(s)	2 grilles, en émail		
Cordon fourni (en m):	1.1		
Tension(Volts)	230-240		
Injecteurs gaz de ville:	livrés montés		
Gaz butane/propane:	oui, livrée avec injecteurs		
Gaz homologué Corse:	oui		
Poids brut/net (kg)	8.9 / 8.3		
Dimensions emballées HxLxP (mm)	120x680x620		
Code pays origine	IT		
PNC	949 740 644		



Prix recommandé hors Eco participation⁽¹⁾ : 299,99 € TTC

Eco participation⁽²⁾ : 1,04 € HT

⁽¹⁾ Les prix indiqués ont un caractère uniquement indicatif, il appartient à chaque distributeur de fixer ses prix comme il le souhaite.

⁽²⁾ Conformément aux décrets 2005-829 et 2014-928.

* Selon EN30-2-1 et règlement délégué EU 66/2014.

LES CUISINIÈRES PLUS FACILE



DES FONCTIONS PRATIQUES

La multifonction

Avec une répartition homogène de la chaleur, vous pouvez cuire sur plusieurs niveaux simultanément, sans mélange d'odeur et de saveur.

La fonction pyrolyse

Elle garantit un résultat de nettoyage optimal. Vous aurez le choix entre deux cycles de nettoyage en fonction du degré de salissure de votre four.

La porte plein verre

Toutes nos cuisinières sont équipées d'une porte plein verre facile d'entretien et démontable sans outils.





Cuisson rapide et facile
 Cette cuisinière induction chauffe plus rapidement pour faciliter votre cuisson.

Bénéfices et Caractéristiques

Un nettoyage simplifié du four.

La cavité est dotée d'un revêtement catalytique absorbant les graisses pour un nettoyage simplifié.

- Cuisinière 50x60
- TABLE: Induction
- 3 foyers indépendants
- Commandes par manettes
- Foyer avant gauche: ,
- Foyer arrière gauche: Induction, 2800W/1800W/180mm
- Foyer arrière gauche: ,
- Foyer avant droit: ,
- Foyer arrière droit: Induction, 2500W/1400W/140mm
- Foyer avant centre: Induction, 3600W/2300W/210mm
- Four Chaleur brassée
- Nettoyage four: Catalyse
- Minuteur sonore
- Grilloir Electrique 1650 W
- Porte plein verre
- Eclairage intérieur 15 W
- Rangement: Grand tiroir

Tout est cuit uniformément

Obtenez des repas cuits uniformément à chaque fois grâce au four multifonction chaleur brassée. Le ventilateur répartit l'air dans la cavité du four, pour une température homogène. Tout cuit à la perfection. Plus aucun plat ne sortira partiellement cuit ou trop cuit. Ils seront juste excellents, prêts à être servis.

Laissez votre four gérer la cuisson grâce à la minuterie

Laissez votre four prendre le relais et reprenez le cours de votre vie. Le minuteur vous indique le temps restant avant le repas.

Porte du four plein verre démontable sans outil

Toutes nos cuisinières sont équipées d'une porte plein verre facile d'entretien et démontable sans outils.

Spécifications techniques

Indice d'efficacité énergétique (EEI)	94.9	Puissance électrique totale maximum (W)	9247
Classe d'efficacité énergétique*	A	Nombre de grille(s):	1 grille support de plat
Conso classe énergétique CN (kWh) / MF (kWh)	0.84/0.74	Type de plats	1 plat multi-usages
Nombre de cavités	1	Hauteur (mm)	858à la table
Source de chaleur du four	Electricité	Dimensions HxLxP (mm)	858x500x600
Volume utile cavité (L)	54	Cordon fourni (en m):	Non
Dimensions cavité (HxLxP) en mm	328 x 408 x 401	Poids brut/net (kg)	50 / 46
Nombre de zones de cuisson	3	Dimensions emballées HxLxP (mm)	940x565x710
Table	Induction	Code pays origine	RO
Fréquence (Hz)	50-60	PNC	943 005 214
Diamètre des zones de cuisson	Ø en cm:*	Code EAN	7332543766888
Arrière droite	14	* Conformément au règlement	EU 66/2014
Arrière gauche	18	Cordon	non
Avant centre	21		
Consommation énergétique par zone de cuisson (CE cuisson électrique)	en Wh/kg:*		
Arrière droite	174.3		
Arrière gauche	176.4		
Avant centre	184		
Consommation énergétique de la table de cuisson Wh/kg (CE table de cuisson)**	178.23		
Couleur	Silver		

Prix recommandé hors Eco participation⁽¹⁾ : 699,99 € TTC

Eco participation⁽²⁾ : 8,33 € HT

⁽¹⁾ Les prix indiqués ont un caractère uniquement indicatif, il appartient à chaque distributeur de fixer ses prix comme il le souhaite.

⁽²⁾ Conformément aux décrets 2005-829 et 2014-928.

* Selon EN60350-1 et règlement délégué EU 65-66 / 2014. ** Selon EN30-2-1 et règlement délégué EU 66/2014.



Cuisson rapide et facile
 Cette cuisinière induction chauffe plus rapidement pour faciliter votre cuisson.

Bénéfices et Caractéristiques

Un nettoyage simplifié du four.

La cavité est dotée d'un revêtement catalytique absorbant les graisses pour un nettoyage simplifié.

- Cuisinière 50x60
- TABLE: Induction
- 3 foyers indépendants
- Commandes par manettes
- Foyer avant gauche: ,
- Foyer arrière gauche: Induction, 2800W/1800W/180mm
- Foyer arrière gauche: ,
- Foyer avant droit: ,
- Foyer arrière droit: Induction, 1800W/1400W/140mm
- Foyer avant centre: Induction, 3600W/2300W/210mm
- Four Chaleur brassée
- Nettoyage four: Catalyse
- Minuteur sonore
- Grilloir Electrique 1650 W
- Porte plein verre
- Tournebroche
- Eclairage intérieur 25 W
- Rangement: Grand tiroir



Libre de se détendre

Grâce au minuteur de cette cuisinière vous pourrez programmer la durée de cuisson de votre plat. Sans y penser les plats seront cuits à la perfection.

Porte du four plein verre démontable sans outil

Toutes nos cuisinières sont équipées d'une porte plein verre facile d'entretien et démontable sans outils.

Spécifications techniques

Indice d'efficacité énergétique (EEI)	94.9	Puissance électrique totale maximum (W)	9133
Classe d'efficacité énergétique*	A	Nombre de grille(s):	1 grille support de plat
Conso classe énergétique CN (kWh) / MF (kWh)	0.84/0.74	Type de plats	1 plat multi-usages
Nombre de cavités	1	Hauteur (mm)	858 à la table
Source de chaleur du four	Electricité	Dimensions HxLxP (mm)	858x500x600
Volume utile cavité (L)	54	Cordon fourni (en m):	Non
Dimensions cavité (HxLxP) en mm	328 x 408 x 401	Poids brut/net (kg)	48 / 43.6
Nombre de zones de cuisson	3	Dimensions emballées HxLxP (mm)	940x565x710
Table	Induction	Code pays origine	RO
Fréquence (Hz)	50-60	PNC	943 005 217
Diamètre des zones de cuisson	Ø en cm:*	Code EAN	7332543766895
Arrière droite	14	* Conformément au règlement	EU 66/2014
Arrière gauche	18	Cordon	non
Avant centre	21		
Consommation énergétique par zone de cuisson (CE cuisson électrique)	en Wh/kg:*		
Arrière droite	174.3		
Arrière gauche	176.4		
Avant centre	184		
Consommation énergétique de la table de cuisson Wh/kg (CE table de cuisson)**	178.23		
Couleur	blanc		

Prix recommandé hors Eco participation⁽¹⁾ : 699,99 € TTC

Eco participation⁽²⁾ : 8,33 € HT

⁽¹⁾ Les prix indiqués ont un caractère uniquement indicatif, il appartient à chaque distributeur de fixer ses prix comme il le souhaite.

⁽²⁾ Conformément aux décrets 2005-829 et 2014-928.

* Selon EN60350-1 et règlement délégué EU 65-66 / 2014. ** Selon EN30-2-1 et règlement délégué EU 66/2014.



Cuisson rapide et facile
 Cette cuisinière induction chauffe plus rapidement pour faciliter votre cuisson.

Bénéfices et Caractéristiques

Structure ingénieuse pour un nettoyage facile

La structure ingénieuse de la porte de ce four rend le nettoyage de la vitre encore plus simple. Vous pouvez démonter sans outil la porte et les panneaux de verre pour les nettoyer efficacement des deux côtés.

- Cuisinière 60x60
- TABLE: Induction
- 4 foyers indépendants
- Commandes individuelles électroniques par touches sensibles
- Fonction Stop and Go
- Foyer avant gauche: Induction, 2300W/3600W/210mm
- Foyer avant gauche: ,
- Foyer arrière gauche: Induction, 1400W/2500W/140mm
- Foyer arrière gauche: ,
- Foyer avant droit: Induction, 1400W/2500W/140mm
- Foyer avant droit: ,
- Foyer arrière droit: Induction, 1800W/2800W/180mm
- Four Chaleur brassée
- Nettoyage four: Pyrolyse
- Programmateur électronique
- Préconisation de température
- Préconisation de Pyrolyse
- Grilloir Electrique 1650 W
- Porte froide (4 verres), verres et porte démontables
- Porte plein verre
- Eclairage intérieur 15 W
- Rangement: Grand tiroir

Plus besoin de surveiller l'horloge

Grâce à la fonction minuteur de ce four, rien de plus simple que d'avoir votre repas prêt à l'heure que vous souhaitez. Votre plat cuira pendant le temps que vous aurez fixé, et votre appareil vous avertira quand il sera prêt.

Spécifications techniques

Indice d'efficacité énergétique (EEI)	92.3	Consommation énergétique de la table de cuisson Wh/kg (CE table de cuisson)**	181.25
Classe d'efficacité énergétique*	A	Couleur	Silver
Conso classe énergétique CN (kWh) / MF (kWh)	0.85/0.72	Puissance électrique totale maximum (W)	9905
Nombre de cavités	1	Nombre de grille(s):	1 grille support de plat
Source de chaleur du four	Electricité	Type de plats	1 plat multi-usages
Volume utile cavité (L)	54	Hauteur (mm)	858à la table
Dimensions cavité (HxLxP) en mm	328 x 408 x 401	Dimensions HxLxP (mm)	858x600x600
Nombre de zones de cuisson	4	Cordon fourni (en m):	Non
Table	Induction	Poids brut/net (kg)	59 / 55
Fréquence (Hz)	50-60	Dimensions emballées HxLxP (mm)	940x665x710
Diamètre des zones de cuisson	Ø en cm:*	Code pays origine	RO
Avant droite	14	PNC	943 005 212
Arrière droite	18	Code EAN	7332543766864
Avant gauche	21	* Conformément au règlement	EU 66/2014
Arrière gauche	14	Cordon	non
Consommation énergétique par zone de cuisson (CE cuisson électrique)	en Wh/kg:*		
Avant droite	180		
Arrière droite	175		
Avant gauche	187		
Arrière gauche	183		

Prix recommandé hors Eco participation⁽¹⁾ : 909,99 € TTC

Eco participation⁽²⁾ : 8,33 € HT

⁽¹⁾ Les prix indiqués ont un caractère uniquement indicatif, il appartient à chaque distributeur de fixer ses prix comme il le souhaite.

⁽²⁾ Conformément aux décrets 2005-829 et 2014-928.

* Selon EN60350-1 et règlement délégué EU 65-66 / 2014. ** Selon EN30-2-1 et règlement délégué EU 66/2014.



Cuisson rapide et facile
 Cette cuisinière induction chauffe plus rapidement pour faciliter votre cuisson.

Bénéfices et Caractéristiques

Cuit et bouilli en un rien de temps

La grande réactivité de la table de cuisson à induction vous permet d'accélérer votre temps de cuisson.

- Cuisinière 60x60
- TABLE: Induction
- 4 foyers indépendants
- Commandes individuelles électroniques par touches sensibles
- Fonction Stop and Go
- Foyer avant gauche: Induction, 2300W/3600W/210mm
- Foyer avant gauche: ,
- Foyer arrière gauche: Induction, 1400W/2500W/140mm
- Foyer arrière gauche: ,
- Foyer avant droit: Induction, 1400W/2500W/140mm
- Foyer avant droit: ,
- Foyer arrière droit: Induction, 1800W/2800W/180mm
- Four Chaleur brassée
- Nettoyage four: Pyrolyse
- Programmateur électronique
- Préconisation de température
- Préconisation de Pyrolyse
- Grilloir Electrique 1650 W
- Porte froide (4 verres), verres et porte démontables
- Porte plein verre
- Eclairage intérieur 15 W
- Rangement: Grand tiroir

Plus besoin de surveiller l'horloge

Grâce à la fonction minuteur de ce four, rien de plus simple que d'avoir votre repas prêt à l'heure que vous souhaitez. Votre plat cuira pendant le temps que vous aurez fixé, et votre appareil vous avertira quand il sera prêt.

Structure ingénieuse pour un nettoyage facile

La structure ingénieuse de la porte de ce four rend le nettoyage de la vitre encore plus simple. Vous pouvez démonter sans outil la porte et les panneaux de verre pour les nettoyer efficacement des deux côtés.

Spécifications techniques

Indice d'efficacité énergétique (EEI)	92.3	Consommation énergétique de la table de cuisson Wh/kg (CE table de cuisson)**	181.25
Classe d'efficacité énergétique*	A	Couleur	blanc
Conso classe énergétique CN (kWh) / MF (kWh)	0.85/0.72	Puissance électrique totale maximum (W)	9865.5
Nombre de cavités	1	Nombre de grille(s):	1 grille support de plat
Source de chaleur du four	Electricité	Type de plats	1 plat multi-usages
Volume utile cavité (L)	54	Hauteur (mm)	858à la table
Dimensions cavité (HxLxP) en mm	328 x 408 x 401	Dimensions HxLxP (mm)	858x600x600
Nombre de zones de cuisson	4	Cordon fourni (en m):	Non
Table	Induction	Poids brut/net (kg)	59 / 55
Fréquence (Hz)	50-60	Dimensions emballées HxLxP (mm)	940x665x710
Diamètre des zones de cuisson	Ø en cm:*	Code pays origine	RO
Avant droite	14	PNC	943 005 211
Arrière droite	18	Code EAN	7332543766857
Avant gauche	21	* Conformément au règlement	EU 66/2014
Arrière gauche	14	Cordon	non
Consommation énergétique par zone de cuisson (CE cuisson électrique)	en Wh/kg:*		
Avant droite	180		
Arrière droite	175		
Avant gauche	187		
Arrière gauche	183		

Prix recommandé hors Eco participation⁽¹⁾ : 909,99 € TTC

Eco participation⁽²⁾ : 8,33 € HT

⁽¹⁾ Les prix indiqués ont un caractère uniquement indicatif, il appartient à chaque distributeur de fixer ses prix comme il le souhaite.

⁽²⁾ Conformément aux décrets 2005-829 et 2014-928.

* Selon EN60350-1 et règlement délégué EU 65-66 / 2014. ** Selon EN30-2-1 et règlement délégué EU 66/2014.



Nettoyage automatique de votre four par un seul bouton
Grâce à la fonction pyrolyse, ce four se nettoie de lui-même. Il détruit toutes les graisses et sucs de cuisson.
Après que le programme soit terminé, il vous suffit simplement d'essuyer les cendres.

Spécifications techniques

Indice d'efficacité énergétique (EEI)	92.3	Consommation énergétique de la table de cuisson Wh/kg (CE table de cuisson)**	194.9
Classe d'efficacité énergétique*	A	Efficacité énergétique de la table de cuisson (EE table gaz) en %*	55.4
Conso classe énergétique CN (kWh) / MF (kWh)	0.85/0.72	Couleur	blanc
Nombre de cavités	1	Puissance électrique totale maximum (W)	4005
Source de chaleur du four	Electricité	Couvercle:	Verre
Volume utile cavité (L)	54	Nombre de grille(s):	1 grille support de plat
Dimensions cavité (HxLxP) en mm	328 x 408 x 401	Type de plats	1 plat multi-usages
Nombre de zones de cuisson	4	Hauteur (mm)	857 à la table / 1435 couv. ouvert / 889 couv. fermé
Nombre de zones de cuisson gaz	3	Dimensions HxLxP (mm)	889x600x600
Table	Mixte gaz/électrique	Cordon fourni (en m):	Non
Fréquence (Hz)	50-60	Poids brut/net (kg)	57 / 53
Diamètre des zones de cuisson	Ø en cm:*	Dimensions emballées HxLxP (mm)	940x665x710
Arrière droite	18	Code pays origine	RO
Efficacité énergétique selon le brûleur à gaz (EE brûleur gaz):	en %*	PNC	943 004 951
Avant droite	55	Code EAN	7332543543571
Avant gauche	55.7	* Conformément au règlement	EU 66/2014
Arrière gauche	55	Cordon	non
Consommation énergétique par zone de cuisson (CE cuisson électrique)	en Wh/kg:*		
Arrière droite	194.9		

Bénéfices et Caractéristiques

Le four s'éteint automatiquement lorsque vous le souhaitez
Facilité de cuisson et de préparation pour tous vos plats. Pré-programmer le temps de cuisson. Une fois ce temps écoulé, le four s'éteindra automatiquement.

Explorez toutes vos envies avec ce four multifonction
Avec les résistances inférieures et supérieures, le gril ou le ventilateur, ce four multifonction simplifie la cuisine, quel que soit le menu.

Une table mixte vous offre le meilleur des deux modes de cuisson
Cette table mixte combinant des foyers gaz et électrique, vous offre le meilleur des deux univers. Utilisez le type de cuisson qui correspond le mieux à vos besoins de cuisson et au meilleur moment.

- Cuisinière 60x60
- TABLE: Mixte gaz / électrique
- 3 foyers gaz + 1 foyer électrique
- Sécurité gaz table par thermocouple
- Allumage électronique
- Foyer avant gauche: Gaz rapide, 3000W/100mm
- Foyer avant gauche: Gaz rapide, 3000W/100mm
- Foyer arrière gauche: Auxiliaire, 1000W/54mm
- Foyer arrière gauche: Auxiliaire, 1000W/54mm
- Foyer avant droit: Gaz Semi-rapide, 2000W/70mm
- Foyer avant droit: Gaz semi-rapide, 2000W/70mm
- Foyer arrière droit: Plaque électrique, 1500W/180mm
- Foyer arrière droit: Plaque électrique, 1500W/180mm
- Four Chaleur brassée
- Nettoyage four: Pyrolyse
- Programmateur électronique
- Préconisation de température
- Préconisation de Pyrolyse
- Grilloir Electrique 1650 W
- Porte ventilée, 3 verres, verres et porte démontables
- Porte plein verre
- Eclairage intérieur 15 W
- Rangement: Grand tiroir

Prix recommandé hors Eco participation⁽¹⁾ : 699,99 € TTC

Eco participation⁽²⁾ : 8,33 € HT

⁽¹⁾ Les prix indiqués ont un caractère uniquement indicatif, il appartient à chaque distributeur de fixer ses prix comme il le souhaite.

⁽²⁾ Conformément aux décrets 2005-829 et 2014-928.

* Selon EN60350-1 et règlement délégué EU 65-66 / 2014. ** Selon EN30-2-1 et règlement délégué EU 66/2014.

LES HOTTES PLUS FACILE

FONCTIONNALITÉS ET DESIGN

Des hottes qui s'intègrent parfaitement dans votre cuisine. La gamme de hottes Faure offre une grande variété de modèles. Décoratives de 90 ou 60 cm, classiques, tiroir ou groupes filtrants, vous trouverez forcément l'appareil qui convient le mieux à votre cuisine.

UNE VISION PARFAITE

L'éclairage LED offre une luminosité idéale, à la fois naturelle, puissante et diffuse. Toutes nos hottes sont équipées de ce type d'éclairage pour une meilleure visibilité de votre plan de cuisson.



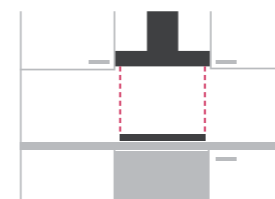
2 ASTUCES POUR BIEN CHOISIR VOTRE HOTTE

1 ÉVACUATION OU RECYCLAGE ?

Votre hotte peut fonctionner par évacuation ou recyclage de l'air. Le mode extraction est le plus efficace en faisant sortir les odeurs hors de la cuisine par la canalisation prévue à cet effet, à travers un conduit extérieur.

Avec le mode recyclage d'air (la seule option si vous n'avez pas de conduite extérieure et aussi plus simple au niveau de l'installation), les odeurs sont capturées par les filtres à charbon et l'air ainsi purifié, est repoussé dans la cuisine.

2 QUELLE TAILLE DE HOTTE ?



Petite ou grande, design ou discrète, vous trouverez sûrement dans la gamme Faure, la hotte qui convient à vos goûts et à votre cuisine.





Gardez l'atmosphère de votre cuisine fraîche.
Designé simplement pour s'intégrer partout, votre hotte vous permettra de garder un air sain dans votre cuisine.

Bénéfices et Caractéristiques

Une hotte destinée à tous ceux qui aiment la simplicité sans perdre en efficacité.

Cette hotte vous permet de disposer de plus ou moins de puissance lorsque vous cuisinez. Grâce à ce modèle réglez le niveau d'extraction souhaité simplement en poussant un bouton.

- Hotte décorative murale
- 1 moteur(s)
- Commandes par touches
- Nombre de vitesses: 3
- Eclairage par LED: 2 - Puissance totale 8 W
- 2 filtre(s) à graisse aluminium cassette
- Fonctionne en évacuation ou en recyclage, filtre(s) charbon inclus
- Clapet anti-retour

Entretien simple et pratique.

Designé pour être lavable en lave-vaisselle, vos filtres à graisse vous demanderont un minimum d'effort.



FHC62462BA
Noir

PNC : 942022009
Code EAN : 7332543615292



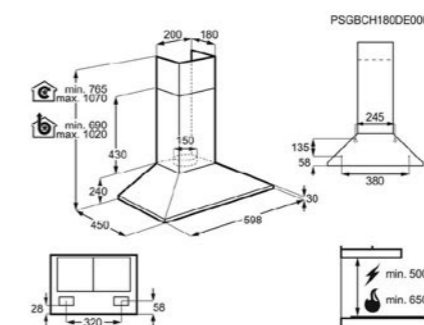
FHC62462WA
Blanc

PNC : 942022006
Code EAN : 7332543615285

Accessoire en option : ECFB02 - Filtre à charbon
PPI TTC⁽¹⁾ : 29,90 €

Spécifications techniques

Consommation d'énergie annuelle (kWh/an)	72.8	Hauteur minimum d'installation de la hotte si la plaque est au gaz (cm)	65
Classe d'efficacité énergétique*	D	Tension(Volts)	220-240
Efficacité fluidodynamique (FDE hotte)	8.1	Fréquence (Hz)	50
Classe d'efficacité fluidodynamique	E	Longueur de câble (m)	1.4
Efficacité lumineuse (LE hotte) en lux/Watt	11.4	Dimensions emballées HxLxP (mm)	555x670x304
Classe d'efficacité lumineuse	E	Poids brut/net (kg)	10.5 / 8.7
Efficacité de filtration des graisses (%)	65.1	Fabriqué en	Pologne
Classe d'efficacité de filtration des graisses	D	PNC	942 022 006
Débit d'air (m3/h) vitesse mini/maxi**	235/420	Code EAN	7332543615285
Niveau sonore (dB) mini/maxi***	53/66		
Couleur	blanc		
Filtre à charbon	ECFB02		
Dimensions H / L / P (mm)	690min -1020maxi /598/450		
Diamètre de la buse (mm)	150		
Puissance moteur absorbée (W)	120		
Hauteur minimum d'installation de la hotte si la plaque est électrique (cm)	50		



Prix recommandé hors Eco participation⁽¹⁾ : 229,99 € TTC
Eco participation⁽²⁾ : 1,04 € HT

⁽¹⁾ Les prix indiqués ont un caractère uniquement indicatif, il appartient à chaque distributeur de fixer ses prix comme il le souhaite.

⁽²⁾ Conformément aux décrets 2005-829 et 2014-928.

* Conformément aux règlements UE 65 / 2014 et UE 66 / 2014. ** Conformément à la norme EN61591 et ses amendements.

*** Conformément aux normes EN60704-2-13 et EN60704-3.



Gardez l'atmosphère de votre cuisine fraîche.
Designé simplement pour s'intégrer partout, votre hotte vous permettra de garder un air sain dans votre cuisine.

Bénéfices et Caractéristiques

Une hotte destinée à tous ceux qui aiment la simplicité sans perdre en efficacité.

Cette hotte vous permet de disposer de plus ou moins de puissance lorsque vous cuisinez. Grâce à ce modèle réglez le niveau d'extraction souhaité simplement en poussant un bouton.

- Hotte décorative murale
- 1 moteur(s)
- Commandes par touches
- Nombre de vitesses: 3
- Eclairage par LED: 2 - Puissance totale 8 W
- 3 filtre(s) à graisse aluminium cassette
- Fonctionne en évacuation ou en recyclage, filtre(s) charbon inclus
- Clapet anti-retour

Entretien simple et pratique.

Designé pour être lavable en lave-vaisselle, vos filtres à graisse vous demanderont un minimum d'effort.



FHC92462BA
Noir

PNC : 942022012
Code EAN : 7332543615322



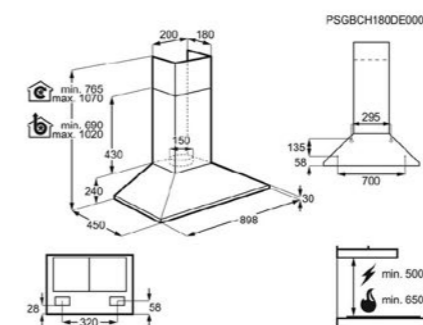
FHC92462WA
Blanc

PNC : 942022011
Code EAN : 7332543615315

Accessoire en option : ECFB02 - Filtre à charbon
PPI TTC⁽¹⁾ : 29,90 €

Spécifications techniques

Consommation d'énergie annuelle (kWh/an)	72.8	Hauteur minimum d'installation de la hotte si la plaque est au gaz (cm)	65
Classe d'efficacité énergétique*	D	Tension(Volts)	220-240
Efficacité fluidodynamique (FDE hotte)	8.1	Fréquence (Hz)	50
Classe d'efficacité fluidodynamique	E	Longueur de câble (m)	1.4
Efficacité lumineuse (LE hotte) en lux/Watt	11.4	Dimensions emballées HxLxP (mm)	555x970x315
Classe d'efficacité lumineuse	E	Poids brut/net (kg)	13 / 10.5
Efficacité de filtration des graisses (%)	65.1	Fabriqué en	Pologne
Classe d'efficacité de filtration des graisses	D	PNC	942 022 011
Débit d'air (m3/h) vitesse mini/maxi**	235/420	Code EAN	7332543615315
Niveau sonore (dB) mini/maxi***	53/66		
Couleur	blanc		
Filtre à charbon	ECFB02		
Dimensions H / L / P (mm)	690min -1020maxi /898/450		
Diamètre de la buse (mm)	150		
Puissance moteur absorbée (W)	120		
Hauteur minimum d'installation de la hotte si la plaque est électrique (cm)	50		



Prix recommandé hors Eco participation⁽¹⁾ : 249,99 € TTC
Eco participation⁽²⁾ : 2,08 € HT

⁽¹⁾ Les prix indiqués ont un caractère uniquement indicatif, il appartient à chaque distributeur de fixer ses prix comme il le souhaite.

⁽²⁾ Conformément aux décrets 2005-829 et 2014-928.

* Conformément aux règlements UE 65 / 2014 et UE 66 / 2014. ** Conformément à la norme EN61591 et ses amendements.

*** Conformément aux normes EN60704-2-13 et EN60704-3.



Gardez l'atmosphère de votre cuisine fraîche.
Designé simplement pour s'intégrer partout, votre hotte vous permettra de garder un air sain dans votre cuisine.

Bénéfices et Caractéristiques

Pour une cuisine toujours fraîche et agréable

Trois vitesses, pour vous offrir exactement le volume d'air dont vous avez besoin, d'une forte puissance, pour les fritures, au filet d'air, juste pour rafraîchir votre cuisine.

- Hotte décorative murale
- 1 moteur(s)
- Commandes par touches
- Nombre de vitesses: 3
- Eclairage par LED: 2 - Puissance totale 5 W
- 2 filtre(s) à graisse aluminium cassette
- Fonctionne en évacuation ou en recyclage, filtre(s) charbon inclus
- Clapet anti-retour

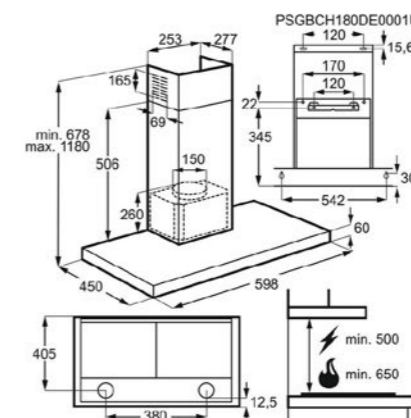
Entretien simple et pratique.

Designé pour être lavable en lave-vaisselle, vos filtres à graisse vous demanderont un minimum d'effort.

Accessoire en option : ECFB01 - Filtre à charbon
PPI TTC⁽¹⁾ : 29,90 €

Spécifications techniques

Consommation d'énergie annuelle (kWh/an)	96.4	Hauteur minimum d'installation de la hotte si la plaque est au gaz (cm)	65
Classe d'efficacité énergétique*	C	Tension(Volts)	220-240
Efficacité fluidodynamique (FDE hotte)	15.3	Fréquence (Hz)	50
Classe d'efficacité fluidodynamique	D	Longueur de câble (m)	1.5
Efficacité lumineuse (LE hotte) en lux/Watt	46	Dimensions emballées HxLxP (mm)	625x700x460
Classe d'efficacité lumineuse	A	Poids brut/net (kg)	14.4 / 11.47
Efficacité de filtration des graisses (%)	75.1	Fabriqué en	Pologne
Classe d'efficacité de filtration des graisses	C	PNC	942 022 029
Débit d'air (m3/h) vitesse mini/maxi**	295/600	Code EAN	7332543614684
Niveau sonore (dB) mini/maxi***	51/68		
Couleur	Inox		
Filtre à charbon	ECFB01		
Dimensions H / L / P (mm)	678min - 1180maxi / 598/450		
Diamètre de la buse (mm)	150		
Puissance moteur absorbée (W)	210		
Hauteur minimum d'installation de la hotte si la plaque est électrique (cm)	50		



Prix recommandé hors Eco participation⁽¹⁾ : 329,99 € TTC
Eco participation⁽²⁾ : 2,08 € HT

⁽¹⁾ Les prix indiqués ont un caractère uniquement indicatif, il appartient à chaque distributeur de fixer ses prix comme il le souhaite.

⁽²⁾ Conformément aux décrets 2005-829 et 2014-928.

* Conformément aux règlements UE 65 / 2014 et UE 66 / 2014. ** Conformément à la norme EN61591 et ses amendements.

*** Conformément aux normes EN60704-2-13 et EN60704-3.



Gardez l'atmosphère de votre cuisine fraîche.
Designé simplement pour s'intégrer partout, votre hotte vous permettra de garder un air sain dans votre cuisine.

Bénéfices et Caractéristiques

Pour une cuisine toujours fraîche et agréable

Trois vitesses, pour vous offrir exactement le volume d'air dont vous avez besoin, d'une forte puissance, pour les fritures, au filet d'air, juste pour rafraîchir votre cuisine.

- Hotte décorative murale
- 1 moteur(s)
- Commandes par touches
- Nombre de vitesses: 3
- Eclairage par LED: 2 - Puissance totale 5 W
- 3 filtre(s) à graisse aluminium cassette
- Fonctionne en évacuation ou en recyclage, filtre(s) charbon inclus
- Clapet anti-retour

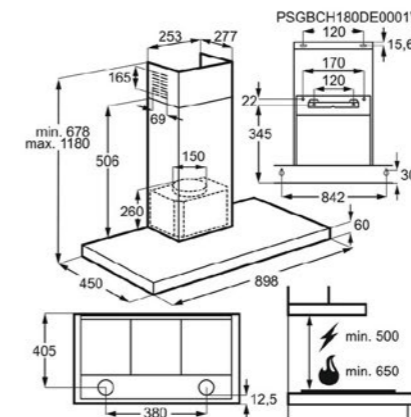
Entretien simple et pratique.

Designé pour être lavable en lave-vaisselle, vos filtres à graisse vous demanderont un minimum d'effort.

Accessoire en option : ECFB01 - Filtre à charbon
PPI TTC⁽¹⁾ : 29,90 €

Spécifications techniques

Consommation d'énergie annuelle (kWh/an)	96.4	Hauteur minimum d'installation de la hotte si la plaque est au gaz (cm)	65
Classe d'efficacité énergétique*	C	Tension(Volts)	220-240
Efficacité fluidodynamique (FDE hotte)	15.3	Fréquence (Hz)	50
Classe d'efficacité fluidodynamique	D	Longueur de câble (m)	1.5
Efficacité lumineuse (LE hotte) en lux/Watt	46	Dimensions emballées HxLxP (mm)	625x976x460
Classe d'efficacité lumineuse	A	Poids brut/net (kg)	16.6 / 13.4
Efficacité de filtration des graisses (%)	75.1	Fabriqué en	Pologne
Classe d'efficacité de filtration des graisses	C	PNC	942 022 028
Débit d'air (m3/h) vitesse mini/maxi **	295/600	Code EAN	7332543614677
Niveau sonore (dB) mini/maxi ***	51/68		
Couleur	Inox		
Filtre à charbon	ECFB01		
Dimensions H / L / P (mm)	678min - 1180maxi / 898/450		
Diamètre de la buse (mm)	150		
Puissance moteur absorbée (W)	210		
Hauteur minimum d'installation de la hotte si la plaque est électrique (cm)	50		



Prix recommandé hors Eco participation⁽¹⁾ : 349,99 € TTC
Eco participation⁽²⁾ : 2,08 € HT

⁽¹⁾ Les prix indiqués ont un caractère uniquement indicatif, il appartient à chaque distributeur de fixer ses prix comme il le souhaite.

⁽²⁾ Conformément aux décrets 2005-829 et 2014-928.

* Conformément aux règlements UE 65 / 2014 et UE 66 / 2014. ** Conformément à la norme EN61591 et ses amendements.

*** Conformément aux normes EN60704-2-13 et EN60704-3.



Offrez-vous une cuisine agréable et élégante
Cette hotte décorative vous offre une cuisine saine et sans odeurs, avec un design moderne.

Bénéfices et Caractéristiques



Commandes en façade

Les commandes en façade de cette hotte sont faciles d'accès et vous permettent de régler rapidement la vitesse d'aspiration.

- Hotte décorative murale
- Design verre
- 1 moteur(s)
- Commandes par touches
- Nombre de vitesses: 3
- Eclairage par LED: 2 - Puissance totale 5 W
- 2 filtre(s) à graisse aluminium cassette
- Fonctionne en évacuation ou en recyclage, filtre(s) charbon inclus

Pour une cuisine toujours fraîche et agréable

Trois vitesses, pour vous offrir exactement le volume d'air dont vous avez besoin, d'une forte puissance, pour les fritures, au filet d'air, juste pour rafraîchir votre cuisine.

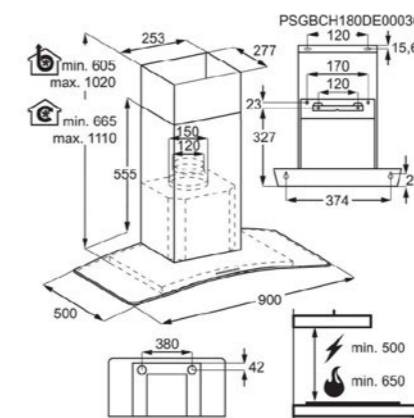
Entretien simple et pratique.

Designé pour être lavable en lave-vaisselle, vos filtres à graisse vous demanderont un minimum d'effort.

Accessoire en option : ECFB01 - Filtre à charbon
PPI TTC⁽¹⁾ : 29,90 €

Spécifications techniques

Consommation d'énergie annuelle (kWh/an)	66.6	Hauteur minimum d'installation de la hotte si la plaque est électrique (cm)	50
Classe d'efficacité énergétique*	C	Hauteur minimum d'installation de la hotte si la plaque est au gaz (cm)	65
Efficacité fluidodynamique (FDE hotte)	13.1	Tension(Volts)	220-240
Classe d'efficacité fluidodynamique	D	Fréquence (Hz)	50
Efficacité lumineuse (LE hotte) en lux/Watt	47.8	Longueur de câble (m)	1.34
Classe d'efficacité lumineuse	A	Dimensions emballées HxLxP (mm)	625x980x465
Efficacité de filtration des graisses (%)	75.1	Poids brut/net (kg)	20.7 / 15.7
Classe d'efficacité de filtration des graisses	C	Fabriqué en	Pologne
Débit d'air (m3/h) vitesse mini/maxi**	300/500	PNC	942 022 090
Débit d'air (m3/h) vitesse intensive**	500	Code EAN	7332543671380
Niveau sonore (dB) mini/maxi***	57/69		
Couleur	Inox		
Filtre à charbon	ECFB01		
Dimensions H / L / P (mm)	605min -1020maxi /900/500		
Diamètre de la buse (mm)	150		
Puissance moteur absorbée (W)	120		



Prix recommandé hors Eco participation⁽¹⁾ : 379,99 € TTC
Eco participation⁽²⁾ : 4,17 € HT

⁽¹⁾ Les prix indiqués ont un caractère uniquement indicatif, il appartient à chaque distributeur de fixer ses prix comme il le souhaite.

⁽²⁾ Conformément aux décrets 2005-829 et 2014-928.

* Conformément aux règlements UE 65 / 2014 et UE 66 / 2014. ** Conformément à la norme EN61591 et ses amendements.

*** Conformément aux normes EN60704-2-13 et EN60704-3.



Nettoyez l'air de la maison

Gardez l'air de votre cuisine frais et sain avec la hotte Series 20. La hotte au design classique est conçue pour s'adapter à toutes les cuisines et s'assurera qu'aucune odeur ne persistera après la cuisson.

Bénéfices et Caractéristiques

Un design remarquable

Une hotte qui allie élégance et technologie pour d'excellentes performances en toute discrétion dans votre cuisine

- Hotte décorative murale
- 1 moteur(s)
- Commandes par touches
- Nombre de vitesses: 3
- Eclairage par LED: 2 - Puissance totale 5 W
- 3 filtre(s) à graisse aluminium cassette
- Fonctionne en évacuation ou en recyclage avec filtre charbon en option
- Clapet anti-retour

Un design remarquable

Une hotte qui allie élégance et technologie pour d'excellentes performances en toute discrétion dans votre cuisine

Contrôle des réglages et de la température avec les touches

Changez les réglages de la vitesse du ventilateur et de l'éclairage en appuyant sur les touches mécaniques de la hotte. Pour un meilleur contrôle sur le cadre ambiant de votre cuisine.

Des filtres à graisse pour une cuisine plus saine.

Nos filtres à graisse font tout pour éliminer les vapeurs de votre cuisine. Pour garantir un fonctionnement optimal, ils peuvent être lavés au lave-vaisselle. De plus, ils bénéficient d'une incroyable durée de vie de dix ans.

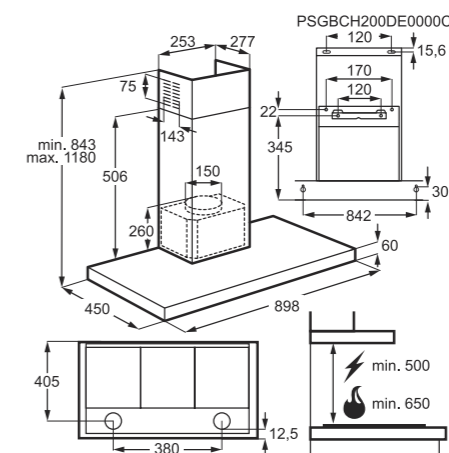
Une meilleure visibilité avec l'éclairage LED

Ne passez plus à côté de vos préparations grâce à l'éclairage LED lumineux.

Accessoire en option : ECFB01 - Filtre à charbon
PPI TTC⁽¹⁾ : 29,90 €

Spécifications techniques

Consommation d'énergie annuelle (kWh/an)	96.4	Hauteur minimum d'installation de la hotte si la plaque est au gaz (cm)	65
Classe d'efficacité énergétique*	C	Tension(Volts)	220-240
Efficacité fluidodynamique (FDE hotte)	15.3	Fréquence (Hz)	50
Classe d'efficacité fluidodynamique	D	Longueur de câble (m)	1.32
Efficacité lumineuse (LE hotte) en lux/Watt	46	Dimensions emballées HxLxP (mm)	630x965x460
Classe d'efficacité lumineuse	A	Poids brut/net (kg)	15.7 / 12.5
Efficacité de filtration des graisses (%)	75.1	Fabriqué en	Pologne
Classe d'efficacité de filtration des graisses	C	PNC	942 022 500
Débit d'air (m3/h) vitesse mini/maxi**	295/600	Code EAN	7332543725014
Niveau sonore (dB) mini/maxi***	51/68		
Couleur	Inox		
Filtre à charbon	ECFB01		
Dimensions H / L / P (mm)	678min - 1180maxi / 898/450		
Diamètre de la buse (mm)	150		
Puissance moteur absorbée (W)	210		
Hauteur minimum d'installation de la hotte si la plaque est électrique (cm)	50		



Prix recommandé hors Eco participation⁽¹⁾ : 379,99 € TTC
Eco participation⁽²⁾ : 2,08 € HT

⁽¹⁾ Les prix indiqués ont un caractère uniquement indicatif, il appartient à chaque distributeur de fixer ses prix comme il le souhaite.

⁽²⁾ Conformément aux décrets 2005-829 et 2014-928.

* Conformément aux règlements UE 65 / 2014 et UE 66 / 2014. ** Conformément à la norme EN61591 et ses amendements.

*** Conformément aux normes EN60704-2-13 et EN60704-3.



Nettoyez l'air de la maison
Gardez l'air de votre cuisine frais et sain avec la hotte Series 20. La hotte au design classique est conçue pour s'adapter à toutes les cuisines et s'assurer qu'aucune odeur ne persistera après la cuisson.

Bénéfices et Caractéristiques

Un design remarquable

Une hotte qui allie élégance et technologie pour d'excellentes performances en toute discrétion dans votre cuisine

- Hotte décorative murale
- 1 moteur(s)
- Commandes par touches
- Nombre de vitesses: 3
- Eclairage par LED: 2 - Puissance totale 5 W
- 1 filtre(s) à graisse aluminium cassette
- Fonctionne en évacuation ou en recyclage, filtre(s) charbon inclus

Contrôle des réglages et de la température avec les touches

Changez les réglages de la vitesse du ventilateur et de l'éclairage en appuyant sur les touches mécaniques de la hotte. Pour un meilleur contrôle sur le cadre ambiant de votre cuisine.

Des filtres à graisse pour une cuisine plus saine.

Nos filtres à graisse font tout pour éliminer les vapeurs de votre cuisine. Pour garantir un fonctionnement optimal, ils peuvent être lavés au lave-vaisselle. De plus, ils bénéficient d'une incroyable durée de vie de dix ans.

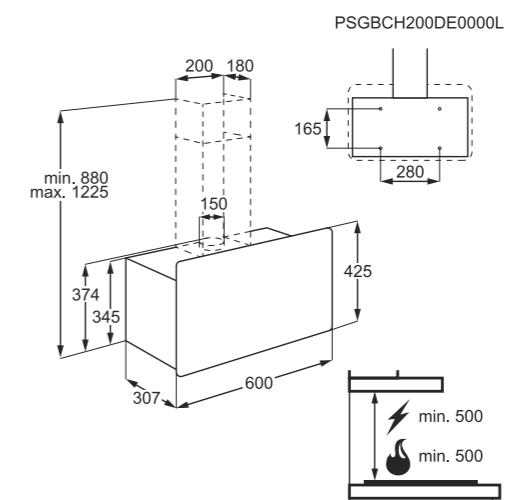
Une meilleure visibilité avec l'éclairage LED

Ne passez plus à côté de vos préparations grâce à l'éclairage LED lumineux.

Accessoire en option : ECFB02 - Filtre à charbon
PPI TTC⁽¹⁾ : 29,90 €

Spécifications techniques

Consommation d'énergie annuelle (kWh/an)	61.3	Hauteur minimum d'installation de la hotte si la plaque est au gaz (cm)	65
Classe d'efficacité énergétique*	D	Tension(Volts)	230-240
Efficacité fluidodynamique (FDE hotte)	8.84095801937567	Fréquence (Hz)	50
Classe d'efficacité fluidodynamique	E	Longueur de câble (m)	1
Efficacité lumineuse (LE hotte) en lux/Watt	38.2	Dimensions emballées HxLxP (mm)	420x700x580
Classe d'efficacité lumineuse	A	Poids brut/net (kg)	14.15 / 9.6
Efficacité de filtration des graisses (%)	75.1	Code pays origine	IT
Classe d'efficacité de filtration des graisses	C	PNC	942 051 357
Débit d'air (m3/h) vitesse mini/maxi**	255/400	Code EAN	7332543718627
Niveau sonore (dB) mini/maxi***	58/68		
Couleur	Noir		
Dimensions H / L / P (mm)	880min -1225maxi /600/307		
Diamètre de la buse (mm)	120		
Puissance moteur absorbée (W)	120		
Hauteur minimum d'installation de la hotte si la plaque est électrique (cm)	50		



Prix recommandé hors Eco participation⁽¹⁾ : 399,99 € TTC
Eco participation⁽²⁾ : 2,08 € HT

⁽¹⁾ Les prix indiqués ont un caractère uniquement indicatif, il appartient à chaque distributeur de fixer ses prix comme il le souhaite.

⁽²⁾ Conformément aux décrets 2005-829 et 2014-928.

* Conformément aux règlements UE 65 / 2014 et UE 66 / 2014. ** Conformément à la norme EN61591 et ses amendements.

*** Conformément aux normes EN60704-2-13 et EN60704-3.



Une cuisine fraîche et silencieuse
Assainir l'air de votre cuisine devient simple avec Breeze. La hotte extrait ainsi odeurs et vapeurs sans vous déranger. Profitez de vos proches, vous ne serez plus gênés par le bruit ambiant.

Bénéfices et Caractéristiques



Les odeurs et vapeurs sont extraites en silence avec AirBreeze
Rafraîchissez l'air de votre cuisine en silence en appuyant simplement sur la touche AirBreeze. La hotte n'émet qu'un faible son, fonctionne en toute discrétion dans le fond pour ne pas vous gêner.

- Hotte décorative murale
- Aspiration périmétrale
- 1 moteur(s)
- Commandes électroniques sensibles
- Nombre de vitesses: 3 + 1 intensive
- Fonction breeze
- Eclairage par LED: 2 - Puissance totale 5 W
- 2 filtre(s) à graisse aluminium cassette
- Fonctionne en évacuation ou en recyclage avec filtre charbon en option
- Voyant de saturation du (des) filtre(s) à graisse
- Voyant de saturation du (des) filtre(s) à charbon
- Clapet anti-retour

Ventilation automatique et connectée avec Hob2Hood

Grâce à la technologie Hob2Hood, la puissance d'aspiration de la hotte s'ajuste automatiquement à la température de la table. Pensez uniquement à votre repas et ne pensez plus à votre hotte.

Des réglages simples avec les touches Touch on Glass

L'écran en verre de la hotte est tactile. Il vous permet de choisir les réglages parfaits d'un simple geste. Et parce qu'il n'y a ni manette, ni boutons, il peut être facilement nettoyé à l'aide d'un chiffon humide après avoir cuisiné.

Des ventilateurs High Performance pour un air propre

Peu importe ce que vous cuisinez, le moteur ultra performant de la hotte vous débarrasse des odeurs et vapeurs de cuisson. Sa puissance permet aux ventilateurs de fonctionner rapidement et en silence, pour une cuisine fraîche.

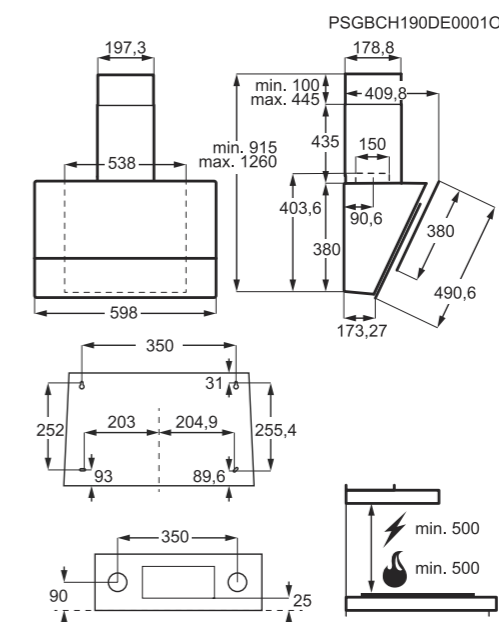
Une meilleure visibilité avec l'éclairage LED

Ne passez plus à côté de vos préparations grâce à l'éclairage LED lumineux.

Accessoire en option : ECFB02 - Filtre à charbon
PPI TTC⁽¹⁾ : 29,90 €

Spécifications techniques

Consommation d'énergie annuelle (kWh/an)	95.7	Hauteur minimum d'installation de la hotte si la plaque est électrique (cm)	50
Classe d'efficacité énergétique*	C	Hauteur minimum d'installation de la hotte si la plaque est au gaz (cm)	50
Efficacité fluidodynamique (FDE hotte)	17.1554691837868	Tension(Volts)	220-240
Classe d'efficacité fluidodynamique	D	Fréquence (Hz)	50
Efficacité lumineuse (LE hotte) en lux/Watt	35	Longueur de câble (m)	1
Classe d'efficacité lumineuse	A	Dimensions emballées HxLxP (mm)	630x720x520
Efficacité de filtration des graisses (%)	45.1	Poids brut/net (kg)	17.5 / 14.1
Classe d'efficacité de filtration des graisses	F	Fabriqué en	Italie
Débit d'air (m3/h) vitesse mini/maxi**	290/460	PNC	942 051 352
Débit d'air (m3/h) vitesse intensive**	600	Code EAN	7332543718573
Niveau sonore (dB) mini/maxi***	47/58		
Niveau sonore (dB) vitesse intensive***	65		
Couleur	Noir		
Dimensions H / L / P (mm)	915min -1260maxi /598/409.8		
Diamètre de la buse (mm)	150		
Puissance moteur absorbée (W)	210		



Prix recommandé hors Eco participation⁽¹⁾ : 499,99 € TTC
Eco participation⁽²⁾ : 2,08 € HT

⁽¹⁾ Les prix indiqués ont un caractère uniquement indicatif, il appartient à chaque distributeur de fixer ses prix comme il le souhaite.

⁽²⁾ Conformément aux décrets 2005-829 et 2014-928.

* Conformément aux règlements UE 65 / 2014 et UE 66 / 2014. ** Conformément à la norme EN61591 et ses amendements.

*** Conformément aux normes EN60704-2-13 et EN60704-3.



Une cuisine fraîche et silencieuse
Assainir l'air de votre cuisine devient simple avec Breeze. La hotte extrait ainsi odeurs et vapeurs sans vous déranger. Profitez de vos proches, vous ne serez plus gênés par le bruit ambiant.

Bénéfices et Caractéristiques



Les odeurs et vapeurs sont extraites en silence avec AirBreeze
Rafraîchissez l'air de votre cuisine en silence en appuyant simplement sur la touche AirBreeze. La hotte n'émet qu'un faible son, fonctionne en toute discrétion dans le fond pour ne pas vous gêner.

- Hotte décorative murale
- Aspiration périmétrale
- 1 moteur(s)
- Commandes électroniques sensibles
- Nombre de vitesses: 3 + 1 intensive
- Fonction breeze
- Eclairage par LED: 2 - Puissance totale 5 W
- 2 filtre(s) à graisse aluminium cassette
- Fonctionne en évacuation ou en recyclage avec filtre charbon en option
- Voyant de saturation du (des) filtre(s) à graisse
- Voyant de saturation du (des) filtre(s) à charbon
- Clapet anti-retour

Ventilation automatique et connectée avec Hob2Hood

Grâce à la technologie Hob2Hood, la puissance d'aspiration de la hotte s'ajuste automatiquement à la température de la table. Pensez uniquement à votre repas et ne pensez plus à votre hotte.

Des réglages simples avec les touches Touch on Glass

L'écran en verre de la hotte est tactile. Il vous permet de choisir les réglages parfaits d'un simple geste. Et parce qu'il n'y a ni manette, ni boutons, il peut être facilement nettoyé à l'aide d'un chiffon humide après avoir cuisiné.

Des ventilateurs High Performance pour un air propre

Peu importe ce que vous cuisinez, le moteur ultra performant de la hotte vous débarrasse des odeurs et vapeurs de cuisson. Sa puissance permet aux ventilateurs de fonctionner rapidement et en silence, pour une cuisine fraîche.

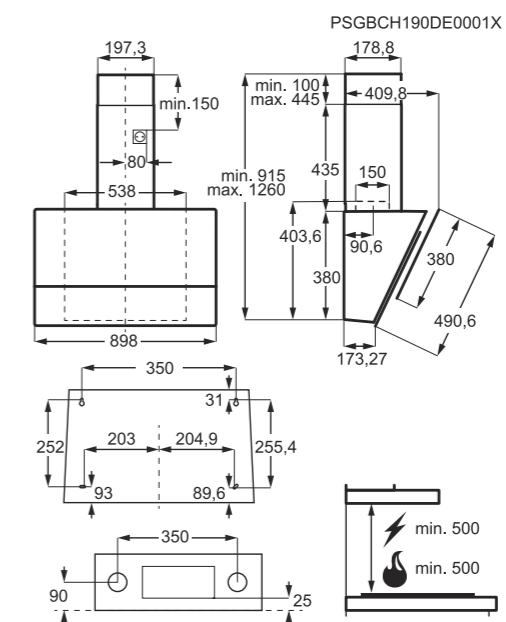
Une meilleure visibilité avec l'éclairage LED

Ne passez plus à côté de vos préparations grâce à l'éclairage LED lumineux.

Accessoire en option : ECFB02 - Filtre à charbon
PPI TTC⁽¹⁾ : 29,90 €

Spécifications techniques

Consommation d'énergie annuelle (kWh/an)	95.7	Hauteur minimum d'installation de la hotte si la plaque est électrique (cm)	50
Classe d'efficacité énergétique*	C	Hauteur minimum d'installation de la hotte si la plaque est au gaz (cm)	50
Efficacité fluidodynamique (FDE hotte)	17.1554691837868	Tension(Volts)	220-240
Classe d'efficacité fluidodynamique	D	Fréquence (Hz)	50
Efficacité lumineuse (LE hotte) en lux/Watt	35	Longueur de câble (m)	1
Classe d'efficacité lumineuse	A	Dimensions emballées HxLxP (mm)	630x1010x570
Efficacité de filtration des graisses (%)	45.1	Poids brut/net (kg)	22.5 / 15.9
Classe d'efficacité de filtration des graisses	F	Fabriqué en	Italie
Débit d'air (m3/h) vitesse mini/maxi**	290/460	PNC	942 051 349
Débit d'air (m3/h) vitesse intensive**	600	Code EAN	7332543718542
Niveau sonore (dB) mini/maxi***	47/58		
Niveau sonore (dB) vitesse intensive***	65		
Couleur	Noir		
Dimensions H / L / P (mm)	915min -1260maxi /898/409.8		
Diamètre de la buse (mm)	150		
Puissance moteur absorbée (W)	210		



Prix recommandé hors Eco participation⁽¹⁾ : 549,99 € TTC
Eco participation⁽²⁾ : 4,17 € HT

⁽¹⁾ Les prix indiqués ont un caractère uniquement indicatif, il appartient à chaque distributeur de fixer ses prix comme il le souhaite.

⁽²⁾ Conformément aux décrets 2005-829 et 2014-928.

* Conformément aux règlements UE 65 / 2014 et UE 66 / 2014. ** Conformément à la norme EN61591 et ses amendements.

*** Conformément aux normes EN60704-2-13 et EN60704-3.



Une cuisine fraîche et silencieuse
Assainir l'air de votre cuisine devient simple avec Breeze. La hotte extrait ainsi odeurs et vapeurs sans vous déranger. Profitez de vos proches, vous ne serez plus gênés par le bruit ambiant.

Bénéfices et Caractéristiques



Les odeurs et vapeurs sont extraites en silence avec AirBreeze
Rafraîchissez l'air de votre cuisine en silence en appuyant simplement sur la touche AirBreeze. La hotte n'émet qu'un faible son, fonctionne en toute discrétion dans le fond pour ne pas vous gêner.

- Hotte décorative murale
- Design verre
- 1 moteur(s)
- Commandes électroniques sensibles
- Nombre de vitesses: 3 + 1 intensive
- Fonction breeze
- Eclairage par LED: 2 - Puissance totale 5 W
- 3 filtre(s) à graisse aluminium cassette
- Fonctionne en évacuation ou en recyclage avec filtre charbon en option
- Clapet anti-retour

Ventilation automatique et connectée avec Hob2Hood

Grâce à la technologie Hob2Hood, la puissance d'aspiration de la hotte s'ajuste automatiquement à la température de la table. Pensez uniquement à votre repas et ne pensez plus à votre hotte.

Des réglages simples avec les touches Touch on Glass

L'écran en verre de la hotte est tactile. Il vous permet de choisir les réglages parfaits d'un simple geste. Et parce qu'il n'y a ni manette, ni boutons, il peut être facilement nettoyé à l'aide d'un chiffon humide après avoir cuisiné.

Des ventilateurs High Performance pour un air propre

Peu importe ce que vous cuisinez, le moteur ultra performant de la hotte vous débarrasse des odeurs et vapeurs de cuisson. Sa puissance permet aux ventilateurs de fonctionner rapidement et en silence, pour une cuisine fraîche.

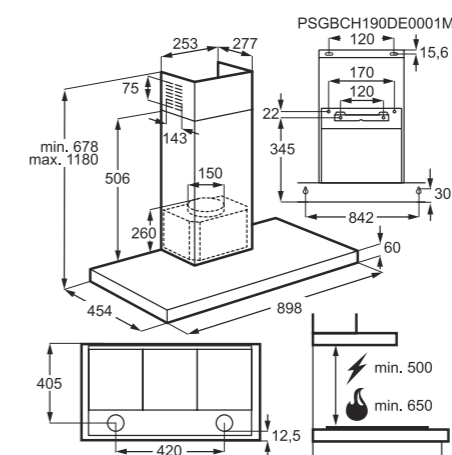
Une meilleure visibilité avec l'éclairage LED

Ne passez plus à côté de vos préparations grâce à l'éclairage LED lumineux.

Accessoire en option : ECFB01 - Filtre à charbon
PPI TTC⁽¹⁾ : 29,90 €

Spécifications techniques

Consommation d'énergie annuelle (kWh/an)	97	Hauteur minimum d'installation de la hotte si la plaque est électrique (cm)	50
Classe d'efficacité énergétique*	C	Hauteur minimum d'installation de la hotte si la plaque est au gaz (cm)	65
Efficacité fluidodynamique (FDE hotte)	17.1639284410369	Tension(Volts)	220-240
Classe d'efficacité fluidodynamique	D	Fréquence (Hz)	50
Efficacité lumineuse (LE hotte) en lux/Watt	36.8	Longueur de câble (m)	1.35
Classe d'efficacité lumineuse	A	Dimensions emballées HxLxP (mm)	630x980x465
Efficacité de filtration des graisses (%)	65.1	Poids brut/net (kg)	18.226 / 15.185
Classe d'efficacité de filtration des graisses	D	Fabriqué en	Pologne
Débit d'air (m3/h) vitesse mini/maxi**	290/460	PNC	942 022 497
Débit d'air (m3/h) vitesse intensive**	600	Code EAN	7332543724987
Niveau sonore (dB) mini/maxi***	51/62		
Niveau sonore (dB) vitesse intensive***	68		
Couleur	Inox		
Filtre à charbon	ECFB01		
Dimensions H / L / P (mm)	678min -1180maxi /898/450		
Diamètre de la buse (mm)	150		
Puissance moteur absorbée (W)	210		



Prix recommandé hors Eco participation⁽¹⁾ : 599,99 € TTC
Eco participation⁽²⁾ : 4,17 € HT

⁽¹⁾ Les prix indiqués ont un caractère uniquement indicatif, il appartient à chaque distributeur de fixer ses prix comme il le souhaite.

⁽²⁾ Conformément aux décrets 2005-829 et 2014-928.

* Conformément aux règlements UE 65 / 2014 et UE 66 / 2014. ** Conformément à la norme EN61591 et ses amendements.

*** Conformément aux normes EN60704-2-13 et EN60704-3.



Une hotte encastrable qui s'intègre parfaitement dans votre cuisine.

Cette hotte, rapide et facile d'allumage, vous fera gagner de l'espace dans votre cuisine en s'intégrant parfaitement sous un meuble de cuisine.

Bénéfices et Caractéristiques



Commandes en façade

Les commandes en façade de cette hotte sont faciles d'accès et vous permettent de régler rapidement la vitesse d'aspiration.

- Hotte classique
- 1 moteur(s)
- Commandes par curseur
- Nombre de vitesses: 3
- Eclairage par LED: 2 - Puissance totale 6 W
- 1 filtre(s) à graisse aluminium cassette
- Fonctionne en évacuation ou en recyclage, filtre(s) charbon inclus
- Clapet anti-retour

Filtre cassette aluminium facile à nettoyer

Le filtre cassette aluminium de cette hotte demande un entretien minimal. Pour le nettoyer, démontez-le et placez-le simplement dans votre lave-vaisselle.



FHT6137B
Noir

PNC : 942150830
Code EAN : 7332543619436



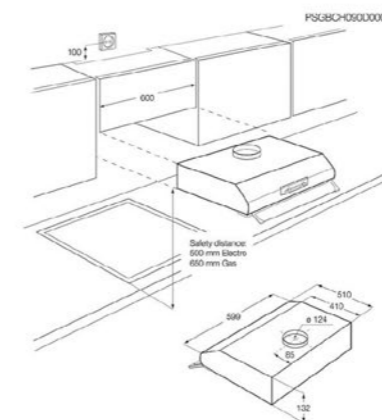
FHT6137W
Blanc

PNC : 942150831
Code EAN : 7332543619528

Accessoire en option : MCFE06 - Filtre à charbon
PPI TTC⁽¹⁾ : 24,90 €

Spécifications techniques

Consommation d'énergie annuelle (kWh/an)	97.5	Hauteur minimum d'installation de la hotte si la plaque est électrique (cm)	50
Classe d'efficacité énergétique*	D	Hauteur minimum d'installation de la hotte si la plaque est au gaz (cm)	65
Efficacité fluidodynamique (FDE hotte)	11.6	Tension(Volts)	220/240
Classe d'efficacité fluidodynamique	E	Fréquence (Hz)	50
Efficacité lumineuse (LE hotte) en lux/Watt	13	Longueur de câble (m)	1.5
Classe d'efficacité lumineuse	D	Dimensions emballées HxLxP (mm)	563x647x178
Efficacité de filtration des graisses (%)	76	Poids brut/net (kg)	6.5 / 5.9
Classe d'efficacité de filtration des graisses	C	Fabriqué en	Italie
Débit d'air (m3/h) vitesse mini/maxi**	155/368	PNC	942 150 831
Niveau sonore (dB) mini/maxi***	48/69	Code EAN	7332543619528
Consommation d'énergie (W) en mode veille	0.01		
Couleur	blanc		
Filtre à charbon	MCFE06		
Dimensions H / L / P (mm)	132/599/510		
Diamètre de la buse (mm)	125		
Puissance moteur absorbée (W)	160		



Prix recommandé hors Eco participation⁽¹⁾ : 199,99 € TTC
Eco participation⁽²⁾ : 1,04 € HT

⁽¹⁾ Les prix indiqués ont un caractère uniquement indicatif, il appartient à chaque distributeur de fixer ses prix comme il le souhaite.

⁽²⁾ Conformément aux décrets 2005-829 et 2014-928.

* Conformément aux règlements UE 65 / 2014 et UE 66 / 2014. ** Conformément à la norme EN61591 et ses amendements.

*** Conformément aux normes EN60704-2-13 et EN60704-3.



La hotte à auvent qui vous fait gagner de l'espace
Vous pouvez conserver un air pur dans votre cuisine sans compromettre l'espace grâce à la hotte à auvent. Son design est si subtil qu'elle n'interfère pas avec le style de votre intérieur.

Bénéfices et Caractéristiques

Réglage simple et facile.

Les commandes de cette hotte vous permettent de régler la puissance et la vitesse d'extraction simplement et rapidement.

- Groupe filtrant
- 1 moteur(s)
- Commandes par curseur
- Nombre de vitesses: 3
- Eclairage par LED: 2 - Puissance totale 8 W
- 1 filtre(s) à graisse aluminium cassette
- Fonctionne en évacuation ou en recyclage, filtre(s) charbon inclus
- Clapet anti-retour

Pour une cuisine toujours fraîche et agréable

Trois vitesses, pour vous offrir exactement le volume d'air dont vous avez besoin, d'une forte puissance, pour les fritures, au filet d'air, juste pour rafraîchir votre cuisine.

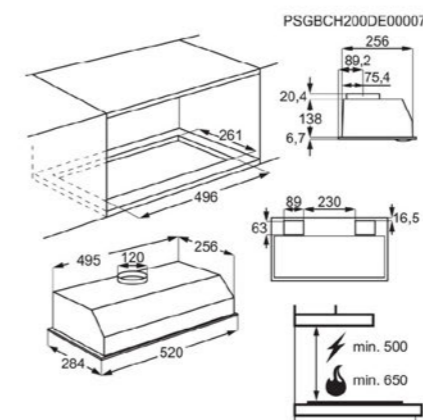
Entretien simple et pratique.

Designé pour être lavable en lave-vaisselle, vos filtres à graisse vous demanderont un minimum d'effort.

Accessoire en option : ECFB03 - Filtre à charbon
PPI TTC⁽¹⁾ : 29,90 €

Spécifications techniques

Consommation d'énergie annuelle (kWh/an)	70.8	Hauteur minimum d'installation de la hotte si la plaque est au gaz (cm)	65
Classe d'efficacité énergétique*	D	Tension(Volts)	220-240
Efficacité fluidodynamique (FDE hotte)	8.4	Fréquence (Hz)	50
Classe d'efficacité fluidodynamique	E	Longueur de câble (m)	1.3
Efficacité lumineuse (LE hotte) en lux/Watt	6.9	Dimensions emballées HxLxP (mm)	350x600x220
Classe d'efficacité lumineuse	F	Poids brut/net (kg)	5.2 / 4.5
Efficacité de filtration des graisses (%)	65.1	Fabriqué en	Pologne
Classe d'efficacité de filtration des graisses	D	PNC	942 022 107
Débit d'air (m3/h) vitesse mini/maxi**	150/270	Code EAN	7332543657278
Niveau sonore (dB) mini/maxi***	57/60		
Couleur	Gris		
Filtre à charbon	ECFB03		
Dimensions H / L / P (mm)	138/520/284		
Diamètre de la buse (mm)	120		
Puissance moteur absorbée (W)	120		
Hauteur minimum d'installation de la hotte si la plaque est électrique (cm)	50		



Prix recommandé hors Eco participation⁽¹⁾ : 199,99 € TTC
Eco participation⁽²⁾ : 0,58 € HT

⁽¹⁾ Les prix indiqués ont un caractère uniquement indicatif, il appartient à chaque distributeur de fixer ses prix comme il le souhaite.

⁽²⁾ Conformément aux décrets 2005-829 et 2014-928.

* Conformément aux règlements UE 65 / 2014 et UE 66 / 2014. ** Conformément à la norme EN61591 et ses amendements.

*** Conformément aux normes EN60704-2-13 et EN60704-3.



Là vous l'apercevez et en un instant elle est cachée!

Cette hotte ingénieuse s'extrait du mur et se replie lorsque vous le désirez, c'est la solution parfaite pour gagner en espace dans votre cuisine.

Bénéfices et Caractéristiques

Pour une cuisine toujours fraîche et agréable

Trois vitesses, pour vous offrir exactement le volume d'air dont vous avez besoin, d'une forte puissance, pour les fritures, au filet d'air, juste pour rafraîchir votre cuisine.

- Hotte tiroir
- 1 moteur(s)
- Commandes par touches
- Nombre de vitesses: 3
- 2 filtre(s) à graisse aluminium cassette
- Fonctionne en évacuation ou en recyclage, filtre(s) charbon inclus
- Clapet anti-retour



Commandes en façade

Les commandes en façade de cette hotte sont faciles d'accès et vous permettent de régler rapidement la vitesse d'aspiration.

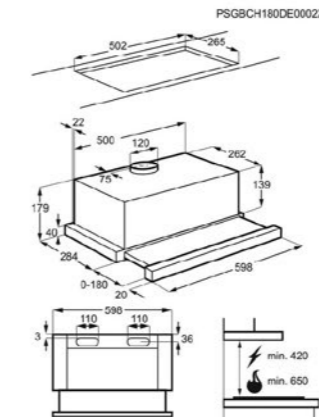
Filtre cassette aluminium facile à nettoyer

Le filtre cassette aluminium de cette hotte demande un entretien minimal. Pour le nettoyer, démontez-le et placez-le simplement dans votre lave-vaisselle.

Accessoire en option : ECFB03 - Filtre à charbon
PPI TTC⁽¹⁾ : 29,90 €

Spécifications techniques

Consommation d'énergie annuelle (kWh/an)	54.3	Hauteur minimum d'installation de la hotte si la plaque est au gaz (cm)	65
Classe d'efficacité énergétique*	C	Tension(Volts)	220-240
Efficacité fluidodynamique (FDE hotte)	13.4	Fréquence (Hz)	50
Classe d'efficacité fluidodynamique	D	Longueur de câble (m)	1.3
Efficacité lumineuse (LE hotte) en lux/Watt	12	Dimensions emballées HxLxP (mm)	370x650x230
Classe d'efficacité lumineuse	E	Poids brut/net (kg)	8.2 / 7
Efficacité de filtration des graisses (%)	65.1	Fabriqué en	Pologne
Classe d'efficacité de filtration des graisses	D	PNC	942 022 060
Débit d'air (m3/h) vitesse mini/maxi**	155/370	Code EAN	7332543616008
Niveau sonore (dB) mini/maxi***	48/68		
Couleur	Silver		
Filtre à charbon	ECFB03		
Dimensions H / L / P (mm)	40/598/284		
Diamètre de la buse (mm)	120		
Puissance moteur absorbée (W)	125		
Hauteur minimum d'installation de la hotte si la plaque est électrique (cm)	42		



Prix recommandé hors Eco participation⁽¹⁾ : 229,99 € TTC
Eco participation⁽²⁾ : 1,04 € HT

⁽¹⁾ Les prix indiqués ont un caractère uniquement indicatif, il appartient à chaque distributeur de fixer ses prix comme il le souhaite.

⁽²⁾ Conformément aux décrets 2005-829 et 2014-928.

* Conformément aux règlements UE 65 / 2014 et UE 66 / 2014. ** Conformément à la norme EN61591 et ses amendements.

*** Conformément aux normes EN60704-2-13 et EN60704-3.

LE FROID PLUS FACILE



FLEXIBILITÉ MAXIMALE

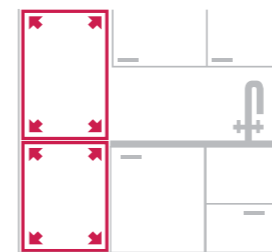
Dans beaucoup de réfrigérateurs, la température peut varier d'un endroit à un autre, ce qui vous oblige à ranger certains aliments dans des lieux spécifiques. Avec le Brasseur d'Air, la température reste homogène dans tout le réfrigérateur. Une meilleure conservation dans le temps et la liberté de rangement !

SUPER CONGÉLATION

Avec la touche Congélation rapide, rabaissez la température en un clin d'oeil. Vous congélez rapidement les aliments frais pour une fraîcheur optimale. La température revient au niveau prédéfini automatiquement.

2 ASTUCES POUR BIEN CHOISIR VOTRE REFRIGERATEUR

1 DE QUEL ESPACE DISPOSEZ-VOUS ?



Si vous souhaitez encastrer votre réfrigérateur dans un meuble de cuisine, vous avez le choix entre des niches de 178, 122 ou 88 cm de hauteur. Vous pouvez aussi choisir un modèle pose libre en 160 ou 125 cm de hauteur.

2 QUELLES SONT VOS PRÉFÉRENCES ?



Vous achetez beaucoup de fruits et légumes, mais les bacs sont souvent trop petits pour tout stocker convenablement ? Grâce aux grands bacs à légumes sur rail, tout sera bien rangé et à sa place.

LE SAVIEZ-VOUS ?

Pour préserver la qualité des aliments, il faut s'appuyer sur 3 fondamentaux :

1 TEMPÉRATURE STABLE



La variation de la température a un impact sur la préservation des aliments

2 HUMIDITÉ MAÎTRISÉE



Un environnement humide empêche les aliments frais de se dessécher

3 COMPARTIMENT SPÉCIFIQUE



Protection maximale dans un compartiment étanche indépendant



Moins de dégivrage, moins de travail
Avec le réfrigérateur combiné Low Frost, vous n'aurez plus à dégivrer aussi souvent. Moins de givre pour moins de travail et pour un entretien plus facile du réfrigérateur.

Bénéfices et Caractéristiques

LowFrost pour moins de dégivrage

Grâce à la fonction LowFrost, vous n'aurez plus à dégivrer votre congélateur aussi souvent. Ainsi, votre réfrigérateur ne perd pas en performance.

Vos réglages au bout du doigt grâce aux commandes électroniques sensibles

Grâce au contrôle électronique tactile, vous savez toujours ce qui se passe dans votre réfrigérateur. Vous pouvez facilement contrôler diverses fonctions et régler les paramètres précis du réfrigérateur d'un simple toucher.

Préservez les nutriments de vos aliments avec FastFreeze

En refroidissant rapidement les ingrédients avec la fonction FastFreeze, les nutriments essentiels sont emprisonnés. Vous pouvez donc profiter de plats de meilleure qualité au moment de la décongélation.

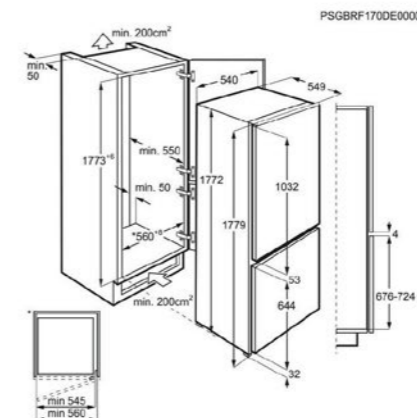
Des clayettes à toute épreuve en verre solide

Les clayettes solides du réfrigérateur sont en verre de sécurité moins susceptible de casser que le verre normal. Et grâce à sa surface lisse, les liquides accidentellement renversés peuvent être rapidement essuyés.

- Niche d'encastrement : 1780 mm
- INTEGRABLE
- Congélateur: Froid statique / Low Frost
- Commandes électroniques internes par thermostat
- Eclairage intérieur par LED
- compartiment crèmerie: 1
- Support(s) à oeufs : 1 pour 6 oeufs
- 2 balconnets
- 1 balconnet porte-bouteilles
- 4 clayettes en verre
- 2 demis bacs à légumes
- Dégivrage auto. du réfrigérateur
- Alarme sonore ouverture de porte
- Alarmes sonore/visuelle de porte ouverte
- Fonction Super congélation
- Congélateur: 3 tiroirs transparent(s)
- Portes réversibles
- Dégivrage Manuel du congélateur
- COMBINE 1 GROUPE

Spécifications techniques

Catégorie	7. Réfrigérateur-congélateur	Longueur de câble (m)	2.4
Nouvelle classe énergétique *	F	Code pays origine	IT
Consommation électrique (en kWh/an)*	272	PNC	925 503 197
Volume net compartiment **** (L)	72	Code EAN	7332543760350
Volume net réfrigérateur (L)	196		
Volume net total (L)	268		
Compartiment(s) sans givre	Réfrigérateur / -		
Pouvoir de congélation (en kg/24h)	3.9		
Autonomie (h)	11.5		
Classe climatique	SN-N-ST-T		
Niveau sonore **	35		
Type d'installation	Glissières		
Couleur	blanc		
Hauteur (mm)	1772		
Largeur (mm)	548		
Profondeur (mm)	549		
Hauteur d'encastrement (mm)	1780		
Largeur d'encastrement (mm)	560		
Profondeur d'encastrement (mm)	550		
Hauteur appareil emballé (mm)	1840		
Largeur appareil emballé (mm)	590		
Profondeur appareil emballé (mm)	600		
Poids brut/net (kg)	56 / 54		
Tension(Volts)	230-240		



Prix recommandé hors Eco participation⁽¹⁾ : 799,99 € TTC

Eco participation⁽²⁾ : 15,00 € HT

⁽¹⁾ Les prix indiqués ont un caractère uniquement indicatif, il appartient à chaque distributeur de fixer ses prix comme il le souhaite.

⁽²⁾ Conformément aux décrets 2005-829 et 2014-928.

* Selon les règlements délégués (UE) 2019/2016, (UE) 2017/1369 et (EU) 2021/340. ** Conformément à la norme EN60704-3.



DynamicAir pour des températures stables et un refroidissement efficace.

Le réfrigérateur équipé de la technologie DynamicAir maintient la température stable à l'intérieur du réfrigérateur, ce qui est essentiel pour conserver les aliments. Le ventilateur compact s'active pour faire circuler l'air froid de façon constante.

Bénéfices et Caractéristiques

Froid constant avec DynamicAir

DynamicAir protège la qualité des aliments, en assurant une température plus stable dans le réfrigérateur. Le ventilateur laisse l'air froid circuler à l'intérieur du réfrigérateur, pour un refroidissement des aliments plus rapide et efficace.

Fonctions au bout des doigts. Avec la commande tactile électronique

Avec la commande tactile électronique, vous savez toujours ce qui se passe à l'intérieur de votre réfrigérateur. Vous pouvez facilement contrôler diverses fonctions et régler des paramètres précis pour le réfrigérateur, tout cela par simple touche.

Accès facile avec le bac entièrement extensible

Le bac entièrement extensible glisse jusqu'au bout, ce qui le rend idéal pour le rangement des fruits ou légumes encombrants.

- INTEGRABLE
- Réfrigérateur 1 porte tout utile
- Niche d'encastrement : 1780mm
- Brasseur d'air
- Commandes électroniques affichage LED
- Eclairage intérieur par LED
- Compartiment crèmerie : 1
- Compartiment pour œufs: 1 pour 6 œufs
- 3 balconnets
- 1 balconnet porte-bouteilles transparent
- 5 clayettes, en verre
- 1 grand bac à légumes sur rails
- Dégivrage automatique du réfrigérateur
- Porte réversible(s)

Spécifications techniques

Catégorie	1. Réfrigérateur comportant un ou plusieurs compartiments de stockage de denrées alimentaires fraîches
Nouvelle classe énergétique *	F
Consommation électrique (en kWh/an)*	143
Classe climatique	SN-N-ST
Volume net compartiment **** (L)	0
Volume net réfrigérateur (L)	311
Volume net total (L)	311
Compartiment sans givre	Réfrigérateur
Niveau sonore**	34
Type d'installation	Glissières
Couleur	blanc
Dimensions HxLxP (mm)	1772x548x549
Hauteur d'encastrement (mm)	1780
Largeur d'encastrement (mm)	560
Profondeur d'encastrement (mm)	550
Dimensions emballées HxLxP (mm)	1840x590x600
Poids brut/net (kg)	56 / 54
Tension(Volts)	230-240
Longueur de câble (m)	2.4
Code pays origine	IT
PNC	923 581 074
Code EAN	7332543759484

Prix recommandé hors Eco participation⁽¹⁾ : 849,99 € TTC

Eco participation⁽²⁾ : 15,00 € HT

⁽¹⁾ Les prix indiqués ont un caractère uniquement indicatif, il appartient à chaque distributeur de fixer ses prix comme il le souhaite.

⁽²⁾ Conformément aux décrets 2005-829 et 2014-928.

* Selon les règlements délégués (UE) 2019/2016, (UE) 2017/1369 et (EU) 2021/340. ** Conformément à la norme EN60704-3.



Plus de place pour les grands aliments

Grâce au réfrigérateur OptiSpace, vous profitez d'un intérieur spacieux, pouvant accueillir les grands articles comme les gâteaux, ou les bouteilles. Vous pouvez gagner encore plus de place grâce aux clayettes et bacs facilement amovibles.

Bénéfices et Caractéristiques

OptiSpace, pour plus d'espace

Ce grand réfrigérateur est conçu pour la vie de famille et offre un grand nombre de possibilités de rangement. Le bac à légumes, les compartiments frais et réfrigérés sont facilement amovibles et peuvent être retirés pour faire de la place selon vos besoins spécifiques.

Bacs à légumes mi-largeur

Vous pouvez désormais organiser facilement vos plus gros fruits et légumes comme vous le souhaitez grâce aux bacs à légumes mi-largeur.

L'éclairage LED vous permet de tout voir à l'intérieur.

Dites adieu aux réfrigérateurs à l'intérieur sombre, où l'on peut à peine voir ce que l'on cherche. L'éclairage doux et homogène des ampoules LED internes vous offre la visibilité dont vous avez besoin et sont économes en énergie.

- INTEGRABLE
- Réfrigérateur 1 porte tout utile
- Niche d'encastrement : 1225mm
- Froid statique
- Commande interne par thermostat
- Eclairage intérieur par LED
- Compartiment pour œufs: 1 pour 6 oeufs
- 3 balconnets
- 1 balconnet porte-bouteilles transparent
- 4 clayettes, en verre
- 1 bac(s) à légumes
- Dégivrage automatique du réfrigérateur
- Porte réversible(s)

Spécifications techniques

Catégorie	1. Réfrigérateur comportant un ou plusieurs compartiments de stockage de denrées alimentaires fraîches
Nouvelle classe énergétique *	F
Consommation électrique (en kWh/an)*	127
Classe climatique	SN-N-ST-T
Volume net compartiment **** (L)	207
Volume net réfrigérateur (L)	208
Volume net total (L)	208
Compartiment sans givre	-
Niveau sonore**	35
Type d'installation	Glissières
Couleur	blanc
Dimensions HxLxP (mm)	1218x548x549
Hauteur d'encastrement (mm)	1225
Largeur d'encastrement (mm)	560
Profondeur d'encastrement (mm)	550
Dimensions emballées HxLxP (mm)	1300x590x600
Poids brut/net (kg)	36.5 / 35
Tension(Volts)	230-240
Longueur de câble (m)	2.4
Code pays origine	HU
PNC	933 033 057
Code EAN	7332543739110

Prix recommandé hors Eco participation⁽¹⁾ : 599,99 € TTC

Eco participation⁽²⁾ : 8,33 € HT

⁽¹⁾ Les prix indiqués ont un caractère uniquement indicatif, il appartient à chaque distributeur de fixer ses prix comme il le souhaite.

⁽²⁾ Conformément aux décrets 2005-829 et 2014-928.

* Selon les règlements délégués (UE) 2019/2016, (UE) 2017/1369 et (EU) 2021/340. ** Conformément à la norme EN60704-3.



Plus de place pour les grands aliments
Grâce au réfrigérateur OptiSpace, vous profitez d'un intérieur spacieux, pouvant accueillir les grands articles comme les gâteaux, ou les bouteilles. Vous pouvez gagner encore plus de place grâce aux clayettes et bacs facilement amovibles.

Bénéfices et Caractéristiques

OptiSpace, pour plus d'espace

Ce grand réfrigérateur est conçu pour la vie de famille et offre un grand nombre de possibilités de rangement. Le bac à légumes, les compartiments frais et réfrigérés sont facilement amovibles et peuvent être retirés pour faire de la place selon vos besoins spécifiques.

Congeler vos aliments pour éviter le gaspillage.

Le compartiment de congélation 4 étoiles est idéal car il peut atteindre des températures allant jusqu'à -18 °C. Vous pourrez ainsi conserver des produits surgelés mais également congeler des produits frais.

Faites un réglage précis grâce à aux commandes électroniques

Vous pouvez contrôler en toute facilité les fonctions de votre réfrigérateur. Réglage de la température et autres.

Bacs à légumes mi-largeur

Vous pouvez désormais organiser facilement vos plus gros fruits et légumes comme vous le souhaitez grâce aux bacs à légumes mi-largeur.

L'éclairage LED vous permet de tout voir à l'intérieur.

Dites adieu aux réfrigérateurs à l'intérieur sombre, où l'on peut à peine voir ce que l'on cherche. L'éclairage doux et homogène des ampoules LED internes vous offre la visibilité dont vous avez besoin et sont économes en énergie.

- INTEGRABLE
- Réfrigérateur 1 porte
- Niche d'encastrement : 1225mm
- Froid statique
- Eclairage intérieur par LED
- Compartiment pour œufs: 1 pour 6 œufs
- 3 balconnets
- 1 balconnet porte-bouteilles transparent
- 3 clayettes, en verre
- 1 bac(s) à légumes
- Dégivrage automatique du réfrigérateur
- Dégivrage manuel du congélateur
- Porte réversible(s)

Spécifications techniques

Catégorie	7. Réfrigérateur-congélateur
Nouvelle classe énergétique*	F
Consommation électrique (en kWh/an)*	182
Classe climatique	SN-N-ST-T
Volume net compartiment **** (L)	14
Volume net réfrigérateur (L)	174
Volume net total (L)	188
Compartiment sans givre	-
Niveau sonore**	35
Type d'installation	Glissières
Couleur	blanc
Dimensions HxLxP (mm)	1218x548x549
Hauteur d'encastrement (mm)	1225
Largeur d'encastrement (mm)	560
Profondeur d'encastrement (mm)	550
Dimensions emballées HxLxP (mm)	1300x590x600
Poids brut/net (kg)	40.5 / 39
Tension(Volts)	230-240
Longueur de câble (m)	2.4
Code pays origine	HU
PNC	933 033 151
Code EAN	7332543739486

Prix recommandé hors Eco participation⁽¹⁾ : 649,99 € TTC

Eco participation⁽²⁾ : 8,33 € HT

⁽¹⁾ Les prix indiqués ont un caractère uniquement indicatif, il appartient à chaque distributeur de fixer ses prix comme il le souhaite.

⁽²⁾ Conformément aux décrets 2005-829 et 2014-928.

* Selon les règlements délégués (UE) 2019/2016, (UE) 2017/1369 et (EU) 2021/340. ** Conformément à la norme EN60704-3.



Plus de place pour les grands aliments
Grâce au réfrigérateur OptiSpace, vous profitez d'un intérieur spacieux, pouvant accueillir les grands articles comme les gâteaux, ou les bouteilles. Vous pouvez gagner encore plus de place grâce aux clayettes et bacs facilement amovibles.

Bénéfices et Caractéristiques

OptiSpace, pour plus d'espace

Ce grand réfrigérateur est conçu pour la vie de famille et offre un grand nombre de possibilités de rangement. Le bac à légumes, les compartiments frais et réfrigérés sont facilement amovibles et peuvent être retirés pour faire de la place selon vos besoins spécifiques.

Congeler vos aliments pour éviter le gaspillage.

Le compartiment de congélation 4 étoiles est idéal car il peut atteindre des températures allant jusqu'à -18 °C. Vous pourrez ainsi conserver des produits surgelés mais également congeler des produits frais.

Faites un réglage précis grâce à aux commandes électroniques

Vous pouvez contrôler en toute facilité les fonctions de votre réfrigérateur. Réglage de la température et autres.

Bacs à légumes mi-largeur

Vous pouvez désormais organiser facilement vos plus gros fruits et légumes comme vous le souhaitez grâce aux bacs à légumes mi-largeur.

L'éclairage LED vous permet de tout voir à l'intérieur.

Dites adieu aux réfrigérateurs à l'intérieur sombre, où l'on peut à peine voir ce que l'on cherche. L'éclairage doux et homogène des ampoules LED internes vous offre la visibilité dont vous avez besoin et sont économes en énergie.

- INTEGRABLE
- Réfrigérateur 1 porte
- Niche d'encastrement : 880mm
- Froid statique
- Commandes électroniques affichage LED
- Eclairage intérieur par LED
- Compartiment pour œufs: 1 pour 6 oeufs
- 3 balconnets
- 1 balconnet porte-bouteilles transparent
- 2 clayettes, en verre
- 1 bac(s) à légumes
- Dégivrage automatique du réfrigérateur
- Dégivrage manuel du congélateur
- Porte réversible(s)

Spécifications techniques

Catégorie	7. Réfrigérateur-congélateur
Nouvelle classe énergétique*	F
Consommation électrique (en kWh/an)*	178
Classe climatique	SN-N-ST
Volume net compartiment **** (L)	14
Volume net réfrigérateur (L)	110
Volume net total (L)	124
Compartiment sans givre	-
Niveau sonore**	37
Type d'installation	Glissières
Couleur	blanc
Dimensions HxLxP (mm)	873x548x549
Hauteur d'encastrement (mm)	880
Largeur d'encastrement (mm)	560
Profondeur d'encastrement (mm)	550
Dimensions emballées HxLxP (mm)	925x585x630
Poids brut/net (kg)	32.75 / 31.62
Tension(Volts)	230-240
Longueur de câble (m)	2.4
Code pays origine	HU
PNC	933 016 176
Code EAN	7332543751587

Prix recommandé hors Eco participation⁽¹⁾ : 549,99 € TTC

Eco participation⁽²⁾ : 8,33 € HT

⁽¹⁾ Les prix indiqués ont un caractère uniquement indicatif, il appartient à chaque distributeur de fixer ses prix comme il le souhaite.

⁽²⁾ Conformément aux décrets 2005-829 et 2014-928.

* Selon les règlements délégués (UE) 2019/2016, (UE) 2017/1369 et (EU) 2021/340. ** Conformément à la norme EN60704-3.



Moins de dégivrage, moins de travail
Avec le réfrigérateur combiné Low Frost, vous n'aurez plus à dégivrer aussi souvent. Moins de givre pour moins de travail et pour un entretien plus facile du réfrigérateur.

Bénéfices et Caractéristiques

LowFrost pour moins de dégivrage

Grâce à la fonction LowFrost, vous n'aurez plus à dégivrer votre congélateur aussi souvent. Ainsi, votre réfrigérateur ne perd pas en performance.

Porte plate haut de gamme pour une cuisine contemporaine

Optez pour une cuisine élégante avec cette porte plate de réfrigérateur congélateur. Elle deviendra assurément la pièce maîtresse de votre cuisine grâce à un design épuré et contemporain.

Réglage précis grâce à la commande électronique

Grâce à la commande électronique, vous pouvez contrôler en toute facilité les fonctions de votre réfrigérateur. L'écran LCD pratique offre un accès facile à la température et aux autres réglages généraux.

Des clayettes à toute épreuve en verre solide

Les clayettes solides du réfrigérateur sont en verre de sécurité moins susceptible de casser que le verre normal. Et grâce à sa surface lisse, les liquides accidentellement renversés peuvent être rapidement essuyés.

- REFRIGERATEUR 2 PORTES
- POSE LIBRE
- Froid statique (congélateur)
- Commandes électroniques internes par thermostat
- Eclairage intérieur par LED
- compartiment crèmerie: 1
- Support(s) à oeufs : 1 pour 6 oeufs
- 3 balconnets
- 1 balconnet porte-bouteilles
- 3 clayettes en verre
- 1 bacs à légumes
- Dégivrage auto. du réfrigérateur
- 1 clayette, en verre dans la partie congélateur
- Portes réversibles
- Dégivrage Manuel du congélateur

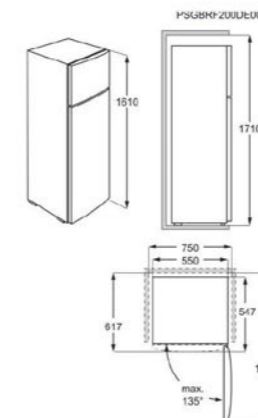


Garantie de 5 ans sur les compresseurs

Ayez l'esprit serein en sachant que le compresseur seul est couvert par une garantie de 5 ans. La garantie couvre les dommages qui peuvent être occasionnés pendant l'utilisation, le transport ou le retrait du gaz.

Spécifications techniques

Catégorie	7. Réfrigérateur-congélateur
Nouvelle classe énergétique*	F
Consommation électrique (en kWh/an)*	223
Volume net compartiment **** (L)	41
Volume net réfrigérateur (L)	203
Volume net total (L)	244
Compartiment(s) sans givre	Réfrigérateur / -
Pouvoir de congélation (en kg/24h)	3
Autonomie (h)	12
Classe climatique	SN-N-ST
Niveau sonore**	40
Couleur	blanc
Hauteur (mm)	1610
Largeur (mm)	550
Profondeur (mm)	547
Hauteur appareil emballé (mm)	1658
Largeur appareil emballé (mm)	580
Profondeur appareil emballé (mm)	567
Poids brut/net (kg)	48 / 44
Tension(Volts)	230
Longueur de câble (m)	2.5
Code pays origine	CN
PNC	925 992 244
Code EAN	7332543739516



Prix recommandé hors Eco participation⁽¹⁾ : 579,99 € TTC

Eco participation⁽²⁾ : 15,00 € HT

⁽¹⁾ Les prix indiqués ont un caractère uniquement indicatif, il appartient à chaque distributeur de fixer ses prix comme il le souhaite.

⁽²⁾ Conformément aux décrets 2005-829 et 2014-928.

* Selon les règlements délégués (UE) 2019/2016, (UE) 2017/1369 et (EU) 2021/340. ** Conformément à la norme EN60704-3.



Plus de place pour les grands aliments
Grâce au réfrigérateur OptiSpace, vous profitez d'un intérieur spacieux, pouvant accueillir les grands articles comme les gâteaux, ou les bouteilles. Vous pouvez gagner encore plus de place grâce aux clayettes et bacs facilement amovibles.

Bénéfices et Caractéristiques

OptiSpace, pour plus d'espace

Ce grand réfrigérateur est conçu pour la vie de famille et offre un grand nombre de possibilités de rangement. Le bac à légumes, les compartiments frais et réfrigérés sont facilement amovibles et peuvent être retirés pour faire de la place selon vos besoins spécifiques.

- Réfrigérateur 1 porte
- POSE LIBRE
- Commande interne par thermostat
- Eclairage intérieur par LED
- Compartiment pour œufs: 1 pour 6 oeufs
- 3 balconnets
- 1 balconnet porte-bouteilles
- 3 clayettes, en verre
- 1 bac(s) à légumes
- Dégivrage automatique du réfrigérateur
- Dégivrage manuel du congélateur
- Porte réversible(s)

Des clayettes fiables en verre de sécurité

Les clayettes solides du réfrigérateur sont en verre de sécurité, qui est moins susceptible de casser que le verre normal. Et grâce à sa surface lisse, les liquides accidentellement renversés peuvent être rapidement essuyés.

Bacs à légumes mi-largeur

Vous pouvez désormais organiser facilement vos plus gros fruits et légumes comme vous le souhaitez grâce aux bacs à légumes mi-largeur.



FRAE23FX Inox anti traces

PNC : 933013370
Code EAN : 7332543759934

Spécifications techniques

Catégorie	1. Réfrigérateur comportant un ou plusieurs compartiments de stockage de denrées alimentaires fraîches
Nouvelle classe énergétique *	F
Consommation électrique (en kWh/an)*	189
Classe climatique	SN-N-ST
Volume net compartiment **** (L)	18
Volume net réfrigérateur (L)	212
Volume net total (L)	230
Compartiment sans givre	Réfrigérateur
Niveau sonore**	39
Couleur	blanc
Dimensions HxLxP (mm)	1250x550x630
Dimensions emballées HxLxP (mm)	1305x595x680
Poids brut/net (kg)	43.05 / 41.5
Tension(Volts)	230
Longueur de câble (m)	1.6
Code pays origine	HU
PNC	933 013 369
Code EAN	7332543759927

Prix recommandé hors Eco participation⁽¹⁾ : FRAE23FW 499,99 € TTC - FRAE23FX 549,99 € TTC
Eco participation⁽²⁾ : 15,00 € HT

⁽¹⁾ Les prix indiqués ont un caractère uniquement indicatif, il appartient à chaque distributeur de fixer ses prix comme il le souhaite.

⁽²⁾ Conformément aux décrets 2005-829 et 2014-928.

* Selon les règlements délégués (UE) 2019/2016, (UE) 2017/1369 et (EU) 2021/340. ** Conformément à la norme EN60704-3.



Le congélateur adapté à tout espace

Bénéfices et Caractéristiques



Garantie de 5 ans sur les compresseurs

Ayez l'esprit serein en sachant que le compresseur seul est couvert par une garantie de 5 ans. La garantie couvre les dommages qui peuvent être occasionnés pendant l'utilisation, le transport ou le retrait du gaz.

- Froid statique
- 3 paniers
- Fonction Super congélation rapide avec retour automatique à la fonction normale
- Isolation standard
- Lumière intérieure
- Dégivrage manuel
- Evaporateur intégré

Réglages faciles grâce à la commande électronique

Grâce à la commande électronique, vous pouvez contrôler en toute facilité les fonctions de votre congélateur. L'écran LCD pratique offre un accès aisé à la température et aux autres réglages généraux.

Un éclairage LED pour plus de confort

Dites adieu aux congélateurs à l'intérieur sombre, où l'on peut à peine voir ce que l'on cherche. L'éclairage doux et homogène des ampoules LED internes vous offre la visibilité dont vous avez besoin et sont économes en énergie.

Spécifications techniques

9. Congélateur coffre	
Catégorie	F
Nouvelle classe énergétique*	318
Consommation électrique (en kWh/an)*	371
Volume net compartiment **** (L)	371
Volume net total (L)	-
Compartiment sans givre	18
Pouvoir de congélation (en kg/24h)	36
Autonomie (h)	SN-N-ST-T
Classe climatique	-15
Température ambiante mini (C°)	45
Niveau sonore**	blanc
Couleur	845
Hauteur (mm)	1300
Largeur (mm)	700
Profondeur (mm)	885
Hauteur appareil emballé (mm)	1336
Largeur appareil emballé (mm)	748
Profondeur appareil emballé (mm)	48.3
Poids appareil net (Kg)	53.7
Poids appareil brut (Kg)	220-240
Tension(Volts)	2
Longueur de câble (m)	CN
Code pays origine	922 718 128
PNC	7332543730025
Code EAN	

Prix recommandé hors Eco participation⁽¹⁾ : 699,99 € TTC

Eco participation⁽²⁾ : 15,00 € HT

⁽¹⁾ Les prix indiqués ont un caractère uniquement indicatif, il appartient à chaque distributeur de fixer ses prix comme il le souhaite.

⁽²⁾ Conformément aux décrets 2005-829 et 2014-928.

* Selon les règlements délégués (UE) 2019/2016, (UE) 2017/1369 et (EU) 2021/340. ** Conformément à la norme EN60704-3.



Plus de place pour les grands articles
Optez pour un congélateur spacieux grâce à Optispace pour ranger vos articles en toute sérénité. Vous pouvez aussi gagner plus de place avec des clayettes et bacs facilement amovibles.

Bénéfices et Caractéristiques

OptiSpace, pour gagner de la place

Ce grand congélateur est conçu pour la vie de famille et propose un grand nombre de possibilités de rangement. Le bac à légumes, les compartiments à produits frais et congelés sont facilement amovibles et peuvent être retirés pour faire de la place selon vos besoins spécifiques.

- CONGELATEUR POSE LIBRE
- Commandes électroniques sur top
- Froid statique
- 4 tiroirs dont 1 demi transparent(s)
- 1 abattant(s) transparent(s)
- Fonction super congélation
- Alarmes sonore et visuelle de température
- Super congélation (commande et voyant de contrôle)
- Dégivrage Manuel
- Porte reversible

Le contrôle au doigt et à l'oeil avec la commande électronique

Grâce à la commande électronique, vous pouvez contrôler en toute facilité les fonctions de votre congélateur. L'écran LCD pratique offre un accès aisé à la température et aux autres réglages généraux.

Gardez les nutriments avec FastFreeze

En refroidissant rapidement les ingrédients avec la fonction FastFreeze, les nutriments essentiels sont emprisonnés. Vous pouvez donc profiter de plats de meilleure qualité au moment de la décongélation.



Spécifications techniques

Catégorie	8. Congélateur armoire
Nouvelle classe énergétique *	F
Consommation électrique (en kWh/an)*	246
Volume net compartiment **** (L)	187
Compartiment sans givre	-
Pouvoir de congélation (en kg/24h)	13.3
Autonomie (h)	10.3
Classe climatique	SN-N-ST-T
Niveau sonore**	39
Couleur	blanc
Hauteur (mm)	1250
Largeur (mm)	545
Profondeur (mm)	630
Hauteur appareil emballé (mm)	1295
Largeur appareil emballé (mm)	595
Profondeur appareil emballé (mm)	665
Poids appareil brut (Kg)	46.3
Poids appareil net (Kg)	44.75
Tension(Volts)	230
Longueur de câble (m)	1.6
Code pays origine	HU
PNC	933 013 453
Code EAN	7332543759835

Prix recommandé hors Eco participation⁽¹⁾ : 529,99 € TTC

Eco participation⁽²⁾ : 15,00 € HT

⁽¹⁾ Les prix indiqués ont un caractère uniquement indicatif, il appartient à chaque distributeur de fixer ses prix comme il le souhaite.

⁽²⁾ Conformément aux décrets 2005-829 et 2014-928.

* Selon les règlements délégués (UE) 2019/2016, (UE) 2017/1369 et (EU) 2021/340. ** Conformément à la norme EN60704-3.

LES LAVE-VAISSSELLE PLUS FACILE



PROGRAMME AUTOMATIQUE

Avec le programme Auto 50-60 °C, l'appareil sélectionne la température, ajuste la consommation d'eau et la durée du cycle pour un résultat parfait et une consommation énergétique optimisée.

PROGRAMME RAPIDE

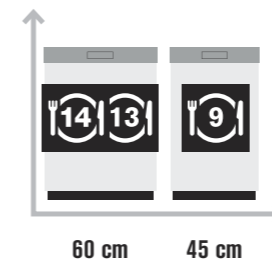
Le cycle rapide 30 minutes à 50 °C est idéal lorsque votre appareil n'est pas trop chargé ou que vous êtes pressé.

ÉCONOMISER L'ÉNERGIE

Les lave-vaisselle de classe A+ consomment 10 % d'énergie en moins que les modèles similaires de classe A. Un plus pour l'environnement et un allègement de votre facture d'électricité !

2 ASTUCES POUR BIEN CHOISIR VOTRE LAVE-VAISSSELLE

1 QUELLE TAILLE DE LAVE-VAISSSELLE ?



Selon l'espace dont vous disposez pour installer votre appareil, vous pouvez choisir entre un modèle 45 cm ou 60 cm. Le 45 cm est idéal pour les petits foyers. Quand la famille s'agrandit, Faure vous conseille de passer sur un modèle 60 cm, d'une capacité de 13 ou 14 couverts pour plus de flexibilité et d'espace disponible.

2 QUE LAVEZ-VOUS ?



Pour bien choisir, optez pour des programmes qui répondent le mieux à vos besoins :
- vous utilisez souvent le lave-vaisselle mais pour des petites charges ? Vérifiez qu'il y ait un programme rapide !
- vous aimez avant tout vous simplifier la vie ? Un modèle avec le programme automatique est fait pour vous !

DÎNER À 14 ? FACILE !

Les paniers flexibles des lave-vaisselle offrent plus de capacité et de flexibilité pour s'adapter à tout type de charge.



LES TECHNOLOGIES* LAVE-VAISSELLE

1 NOUVELLE FONCTIONNALITÉ QUICKSELECT*



DE COMBIEN DE TEMPS DISPOSEZ-VOUS ?

AVEC **QUICKSELECT**, RIEN DE PLUS FACILE, DÉCOUVREZ
UNE NOUVELLE FAÇON DE FAIRE LA VAISSELLE.
NE CHOISISSEZ PLUS UN PROGRAMME, MAIS UNE DURÉE DE CYCLE.

*Si vous avez besoin d'informations complémentaires sur les références ou spécifications, contactez le commercial Electrolux.



La nouvelle fonction QuickSelect élimine les doutes lors de la sélection d'un cycle de lavage. C'est très facile, choisissez uniquement le temps de lavage d'une simple touche et laissez le lave-vaisselle s'occuper du reste.



QuickSelect est un bandeau de commande simplifié qui garantit un réglage optimal du cycle de lavage et une consommation d'énergie maîtrisée.



LES TECHNOLOGIES LAVE-VAISSELLE

2 FONCTION AIRDRY



Sans AirDry



Avec AirDry

La solution pour un résultat de séchage parfait et un fini impeccable. En fin de cycle, l'air chaud à l'intérieur du lave-vaisselle se refroidit. La porte s'ouvre automatiquement de 10 cm lorsque la bonne température est atteinte. L'entrée d'air naturel améliore le séchage. Aucune détérioration ni décoloration sur du laminé. Les chants ne se décollent pas et ne se détériorent pas.



3 MAXIFLEX + FLEXIBLE + FACILE

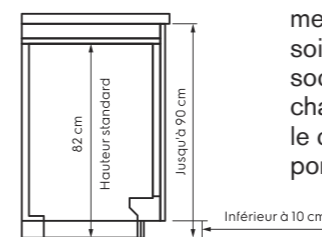
Grâce à des supports spéciaux, les couteaux sont parfaitement positionnés pour des résultats de nettoyage optimaux.

Séparateurs flexibles. La profondeur supplémentaire permet de nettoyer plus de couverts.



4 INSTALLATION FACILE : SMARTFIT

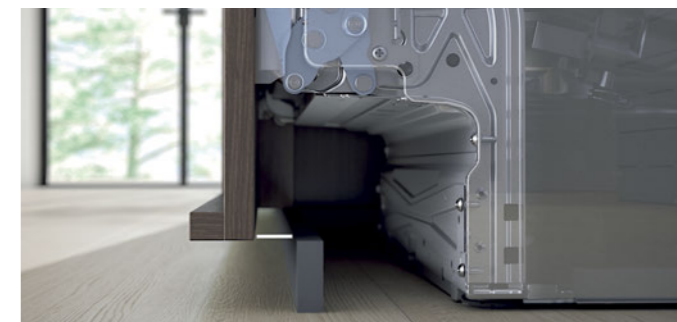
Une intégration parfaite dans toutes les cuisines. Installation simple et rapide en seulement 15 minutes. Le lave-vaisselle SmartFit s'adapte à toutes les tailles de meubles quelle que soit la hauteur de votre socle, grâce aux charnières permettant le coulisement de la porte d'habillage.



Idéal pour les implantations avec porte supérieure à 72 cm + socle inférieur à 10 cm.



Fixation des charnières



Alignement absolu (jusqu'à 5 mm d'ajustement)

Kit charnières

Pour des habillages de porte lave-vaisselle intégrable d'un poids supérieur à 10 kg (et inférieur à 15 kg), utilisez un kit charnières pour l'équilibrage d'une telle porte lors de l'ouverture automatique. Kit charnières 4055379764 (sliding door) pour des habillages de porte de 7 à 15 kg.

NB : cette intervention doit se faire par l'intermédiaire d'un technicien agréé.

PPI TTC⁽¹⁾ : 86,90 €





Ouvrez votre porte au séchage naturel
Le lave-vaisselle Series 20 AirDry ouvre automatiquement la porte lors de la dernière phase du cycle pour laisser entrer l'air frais. Le séchage est donc trois fois supérieur par rapport à nos systèmes à porte fermée. Séchage automatique, sans effort supplémentaire. Déchargez simplement votre lave-vaisselle en fonction de votre

Bénéfices et Caractéristiques



Séchage trois fois supérieur avec AirDry
La technologie AirDry fait entrer de l'air dans le lave-vaisselle lors de la dernière phrase du séchage. La porte s'ouvre automatiquement de 10 cm pour un séchage jusqu'à trois fois supérieur par rapport à nos systèmes à porte fermée.

- LAVE-VAISSELLE
- TOUT INTEGRABLE
- Moteur inverter
- Commande QuickSelect: Sélectionnez votre programme selon le temps dont vous disposez
- Options: XtraPower
- Départ différé 3h
- Bras de lavage de voûte
- 6 programmes, 3 températures
- Consommation en eau par cycle: 10.5 litres
- Voyants sel et rinçage
- Auto Off : 10 mn après la fin du cycle le lave-vaisselle s'éteint
- Water sensor
- Tiroir à couverts porte couteaux, MaxiFlex avec aménagement astucieux
- Flexilift (panier supérieur ajustable)
- Technologie AirDry: ouverture automatique de la porte après le cycle de lavage
- Sécurité anti-débordement
- Sécurité Aqua-contrôle
- Possibilité de connecter l'appareil à une arrivée d'eau chaude



La liberté d'utiliser vos ustensiles
Le spacieux bac à couverts est conçu pour contenir les plus grands ustensiles, même les longs couteaux que vous utilisez au quotidien. Qu'ils soient grands ou de forme unique, les séparateurs peuvent être adaptés pour garantir que vos couverts et ustensiles pourront être installés.



C'est vraiment agréable de pouvoir ajuster la hauteur du panier QuickLift
C'est désormais bien plus facile de mettre ou retirer les plats avec le panier QuickLift. Même lorsque le panier est entièrement rempli d'articles encombrants, le système QuickLift vous permet de régler la hauteur pour que vous puissiez facilement atteindre vos plats.

Cycle rapide pour s'adapter à votre planning

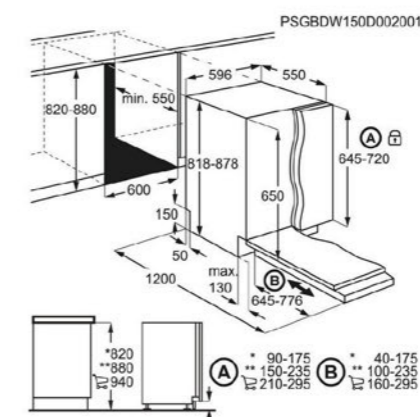
Le programme Quick est idéal lorsque vous manquez de temps, en permettant de laver de petites charges en seulement 30 minutes. Une vaisselle propre, selon votre planning.

Une parfaite tranquillité d'esprit avec MachineCare

Le programme MachineCare est conçu pour que le lave-vaisselle fonctionne toujours de façon optimale. Lorsqu'il est associé à un produit nettoyant spécial, la graisse et le tartre sont éliminés durant le lavage pour optimiser les performances et pour obtenir une vaisselle plus propre.

Spécifications techniques

Nombre de couverts	14	Longueur de câble (m)	1.5
Nouvelle classe énergétique E20 (03/21) lavage*	E	Tuyau d'eau / vidange (cm)	150/150
Consommation d'énergie pour 100 cycles (kWh)*	95	Code pays origine	PL
Conso.énergétique / cycle**	0.95	PNC	911 535 245
Consommation d'eau par cycle*	10.5	Code EAN	7332543712816
Niveau sonore, essorage dB(A) E20***	46		
Durée du programme ECO (H)	4:00		
Index d'énergie (E20)	55.9		
Programme	90 Minutes 60°C, AUTO Sense 50 - 60°C, Quick 30 Minutes		
Taille (cm) / Installation	60 / Tout intégrable		
Efficacité de lavage	A		
Type d'installation de la porte d'habillage:	SmartFit		
Ampérage (A)	10		
Type de séchage	Technologie AirDry		
Dimensions HxLxP (mm)	818x596x550		
Dimensions d'encastrement HxLxP en mm:	820 / 880 X 600 X 550		
Dimensions emballées HxLxP (mm)	864x635x680		
Poids brut/net (kg)	35.97 / 34.45		
Fréquence (Hz)	50		
Tension(Volts)	220-240		



Prix recommandé hors Eco participation⁽¹⁾ : 649,99 € TTC

Eco participation⁽²⁾ : 8,33 € HT

⁽¹⁾ Les prix indiqués ont un caractère uniquement indicatif, il appartient à chaque distributeur de fixer ses prix comme il le souhaite.

⁽²⁾ Conformément aux décrets 2005-829 et 2014-928.

* Selon les règlements délégués (UE) 2019/2017, (UE) 2017/1369 et (EU) 2021/340. Consommation d'énergie du programme eco pour 100 cycles, et consommation d'eau du programme eco en litres par cycle. ** Selon les règlements délégués (UE) 2019/2017, (UE) 2017/1369 et (EU) 2021/340. *** Conformément à la norme EN60704-3.



Aspersion maximale pour un lavage parfait
Même si le lave-vaisselle est entièrement chargé, chaque plat sera parfaitement lavé avec le lave-vaisselle Series 40 SatelliteClean®. Le bras d'aspersion garantit que l'eau atteint tous les coins du lave-vaisselle pour qu'aucun plat, assiette ou verre ne reste sale. Et avec une couverture d'aspersion supérieure trois fois à la

Spécifications techniques

Nombre de couverts	13	Longueur de câble (m)	1.5
Nouvelle classe énergétique E20 (03/21) lavage*	D	Tuyau d'eau / vidange (cm)	150/150
Consommation d'énergie pour 100 cycles (kWh)*	84	Code pays origine	PL
Conso.énergétique / cycle**	0.835	PNC	911 535 257
Consommation d'eau par cycle*	9.9	Code EAN	7332543744480
Niveau sonore, essorage dB(A) E20***	46		
Durée du programme ECO (H)	4:00		
Index d'énergie (E20)	49.9		
Programme	90 Minutes 60°C, AUTO Sense 50 - 60°C, Quick 30 Minutes		
Taille (cm) / Installation	60 / Tout intégrable		
Efficacité de lavage	A		
Type d'installation de la porte d'habillage:	SmartFit		
Ampérage (A)	10		
Type de séchage	Technologie AirDry		
Dimensions HxLxP (mm)	818x596x550		
Dimensions d'encastrement HxLxP en mm:	820 / 880 X 600 X 550		
Dimensions emballées HxLxP (mm)	864x635x680		
Poids brut/net (kg)	34.82 / 33.3		
Fréquence (Hz)	50		
Tension(Volts)	220-240		

Bénéfices et Caractéristiques



Atteignez chaque coin avec SatelliteClean®
Obtenez facilement d'excellents résultats de lavage avec le bras satellite qui offre une aspersion trois fois supérieure à celle d'un système de lave-vaisselle standard. Le double mécanisme rotatif change d'angle et de sens durant le cycle, pour garantir que l'eau atteint tous les coins.

- LAVE-VAISSELLE
- TOUT INTEGRABLE
- Moteur inverter
- Commande QuickSelect: Sélectionnez votre programme selon le temps dont vous disposez
- Options: XtraPower
- Départ différé 3h
- Spot control 2 couleurs
- 6 programmes, 3 températures
- Consommation en eau par cycle: 9.9 litres
- Voyants sel et rinçage
- Auto Off : 10 mn après la fin du cycle le lave-vaisselle s'éteint
- Water sensor
- Flexilift (panier supérieur ajustable)
- Technologie AirDry: ouverture automatique de la porte après le cycle de lavage
- Sécurité anti-débordement
- Sécurité Aqua-contrôle
- Possibilité de connecter l'appareil à une arrivée d'eau chaude



Séchage trois fois supérieur avec AirDry
La technologie AirDry fait entrer de l'air dans le lave-vaisselle lors de la dernière phrase du séchage. La porte s'ouvre automatiquement de 10 cm pour un séchage jusqu'à trois fois supérieur par rapport à nos systèmes à porte fermée.



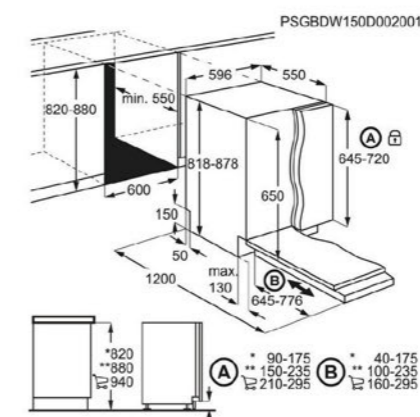
C'est vraiment agréable de pouvoir ajuster la hauteur du panier QuickLift
C'est désormais bien plus facile de mettre ou retirer les plats avec le panier QuickLift. Même lorsque le panier est entièrement rempli d'articles encombrants, le système QuickLift vous permet de régler la hauteur pour que vous puissiez facilement atteindre vos plats.

Cycle rapide pour s'adapter à votre planning

Le programme Quick est idéal lorsque vous manquez de temps, en permettant de laver de petites charges en seulement 30 minutes. Une vaisselle propre, selon votre planning.

Une parfaite tranquillité d'esprit avec MachineCare

Le programme MachineCare est conçu pour que le lave-vaisselle fonctionne toujours de façon optimale. Lorsqu'il est associé à un produit nettoyant spécial, la graisse et le tartre sont éliminés durant le lavage pour optimiser les performances et pour obtenir une vaisselle plus propre.



Prix recommandé hors Eco participation⁽¹⁾ : 619,99 € TTC

Eco participation⁽²⁾ : 8,33 € HT

⁽¹⁾ Les prix indiqués ont un caractère uniquement indicatif, il appartient à chaque distributeur de fixer ses prix comme il le souhaite.

⁽²⁾ Conformément aux décrets 2005-829 et 2014-928.

* Selon les règlements délégués (UE) 2019/2017, (UE) 2017/1369 et (EU) 2021/340. Consommation d'énergie du programme eco pour 100 cycles, et consommation d'eau du programme eco en litres par cycle. ** Selon les règlements délégués (UE) 2019/2017, (UE) 2017/1369 et (EU) 2021/340. *** Conformément à la norme EN60704-3.



Ouvrez votre porte au séchage naturel
Le lave-vaisselle Series 20 AirDry ouvre automatiquement la porte lors de la dernière phase du cycle pour laisser entrer l'air frais. Le séchage est donc trois fois supérieur par rapport à nos systèmes à porte fermée. Séchage automatique, sans effort supplémentaire. Déchargez simplement votre lave-vaisselle en fonction de votre

Bénéfices et Caractéristiques



Séchage trois fois supérieur avec AirDry
La technologie AirDry fait entrer de l'air dans le lave-vaisselle lors de la dernière phrase du séchage. La porte s'ouvre automatiquement de 10 cm pour un séchage jusqu'à trois fois supérieur par rapport à nos systèmes à porte fermée.

- LAVE-VAISSELLE
- TOUT INTEGRABLE
- Moteur inverter
- Départ différé 3h
- 5 programmes, 3 températures
- Consommation en eau par cycle: 9.9 litres
- Voyants sel et rinçage
- Auto Off : 10 mn après la fin du cycle le lave-vaisselle s'éteint
- Panier supérieur ajustable en hauteur
- Technologie AirDry: ouverture automatique de la porte après le cycle de lavage
- Sécurité anti-débordement
- Possibilité de connecter l'appareil à une arrivée d'eau chaude



Cycle rapide pour s'adapter à votre planning
Le programme Quick est idéal lorsque vous manquez de temps, en permettant de laver de petites charges en seulement 30 minutes. Une vaisselle propre, selon votre planning.

Une parfaite tranquillité d'esprit avec MachineCare

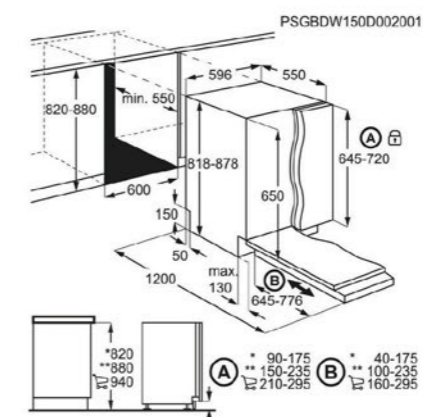
Le programme MachineCare est conçu pour que le lave-vaisselle fonctionne toujours de façon optimale. Lorsqu'il est associé à un produit nettoyant spécial, la graisse et le tartre sont éliminés durant le lavage pour optimiser les performances et pour obtenir une vaisselle plus propre.

PerfectFit, pour une installation sans efforts

Les charnières coulissantes PerfectFit facilitent l'installation et garantissent que votre lave-vaisselle s'intègre avec le reste de votre cuisine. Les charnières sont conçues pour s'adapter à toutes les hauteurs de plans de travail. Ainsi, vous n'avez pas à découper la plinthe. L'intégration parfaite, à chaque fois.

Spécifications techniques

Nombre de couverts	13	Longueur de câble (m)	1.5
Nouvelle classe énergétique E20 (03/21) lavage*	F	Tuyau d'eau / vidange (cm)	150/150
Consommation d'énergie pour 100 cycles (kWh)*	104	Code pays origine	PL
Conso.énergétique / cycle**	1.036	PNC	911 539 255
Consommation d'eau par cycle*	9.9	Code EAN	7332543712922
Niveau sonore, essorage dB(A) E20***	47		
Durée du programme ECO (H)	3:47		
Index d'énergie (E20)	61.9		
Programme	160 Minutes 60°C, 90 Minutes 60°C, Quick 30 Minutes		
Taille (cm) / Installation	60 / Tout intégrable		
Efficacité de lavage	A		
Type d'installation de la porte d'habillage:	SmartFit		
Ampérage (A)	10		
Type de séchage	Technologie AirDry		
Dimensions HxLxP (mm)	818x596x550		
Dimensions d'encastrement HxLxP en mm:	820 / 880 X 600 X 550		
Dimensions emballées HxLxP (mm)	864x635x680		
Poids brut/net (kg)	34.82 / 33.3		
Fréquence (Hz)	50		
Tension(Volts)	220-240		



Prix recommandé hors Eco participation⁽¹⁾ : 579,99 € TTC

Eco participation⁽²⁾ : 8,33 € HT

⁽¹⁾ Les prix indiqués ont un caractère uniquement indicatif, il appartient à chaque distributeur de fixer ses prix comme il le souhaite.

⁽²⁾ Conformément aux décrets 2005-829 et 2014-928.

* Selon les règlements délégués (UE) 2019/2017, (UE) 2017/1369 et (EU) 2021/340. Consommation d'énergie du programme eco pour 100 cycles, et consommation d'eau du programme eco en litres par cycle. ** Selon les règlements délégués (UE) 2019/2017, (UE) 2017/1369 et (EU) 2021/340. *** Conformément à la norme EN60704-3.

LE SERVICE FAURE PLUS FACILE

POUR LES REVENDEURS :

LA PLATEFORME DE COMMANDE



Qu'est-ce que le www.tradeplace.com ?
TradePlace est une plateforme digitale permettant d'accéder librement à des services innovants, gratuits et ouverts 24 h/7 J.



- Passez directement vos commandes
- Gagnez du temps de traitement
- Accélérer les flux logistique



- Suivez vos commandes en temps réel
- Obtenez les prix d'achat
- Consultez nos stocks



- Accédez aux fiches produits
- Imprimez les étiquettes énergétiques
- Téléchargez la documentation utilisateurs



- Enregistrez-vous sur www.traceplace.com

SERVICE COMMERCIAL

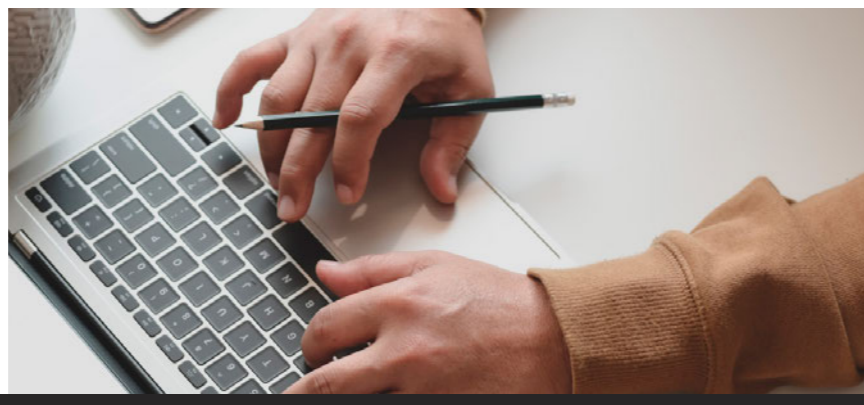
Téléphone : 03 44 62 29 98
(Service gratuit + prix appel)
du lundi au vendredi de 8h00 à 17h30

Accessoires et pièces détachées :
Email : pieces.revendeurs@electrolux.com
Téléphone : 03 44 62 21 62
Site internet : shop.electrolux.fr

Site accessoires et pièces détachées : shop.electrolux.fr/Faure

SUPPORT TECHNIQUE

Support technique à la disposition du réseau des cuisinistes : du lundi au vendredi de 8h00 à 17h30
Tél. 0 890 712 847 (0,34 € HT/mn)
technique.frs@electrolux.fr



POUR LES CONSOMMATEURS :

GARANTIE GCPLUS



Les appareils Faure déclarés sur le portail GCPLUS bénéficient d'une garantie 2 ans pièces, main d'oeuvre et déplacement.

Le consommateur recevra à domicile un certificat de garantie. Pour toute intervention, il devra contacter le Service Consommateurs.

SERVICE CONSOMMATEURS

Téléphone : 0 809 100 100 (Service gratuit + prix appel)
du lundi au vendredi de 8h00 à 17h45

Email : ehp.consommateur@electrolux.fr

Site internet : www.faure.com

Adresse postale : Service consommateurs
BP 50142 - 43, avenue Félix Louat
60307 Senlis Cedex



ELECTROLUX FRANCE SAS

Direction commerciale
10 avenue du Stade de France
93200 Saint-Denis
Tél. : 01 49 22 70 70

SERVICE CONSOMMATEURS

43, avenue Félix Louat
60300 Senlis
Tél. : 08 09 100 100 (service gratuit + prix appel)
ehp.consommateur@electrolux.fr
Du lundi au vendredi de 8h à 17h45

Ce document est destiné aux professionnels et ne doit être remis aux particuliers que sur leur demande expresse. Dans le souci d'une amélioration permanente de nos produits, nous nous réservons le droit d'apporter à leurs caractéristiques toutes les modifications liées à l'évolution technique (Décret du 24.03.78).

