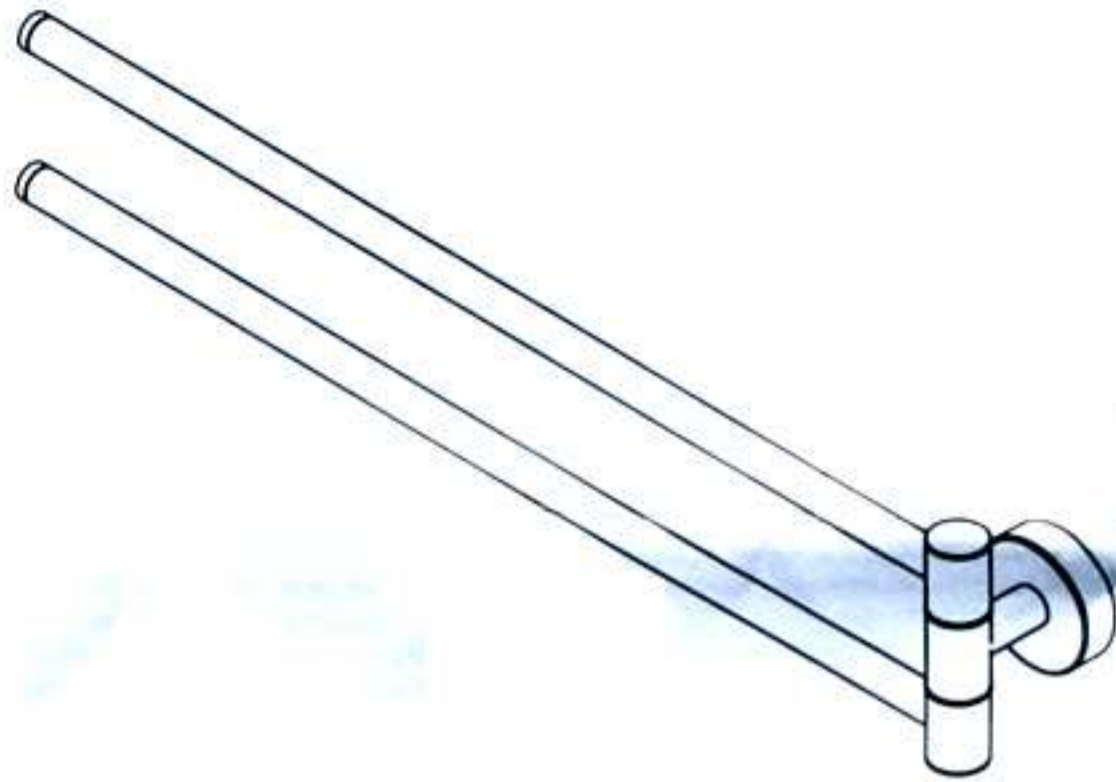


# ormara



[03]x2



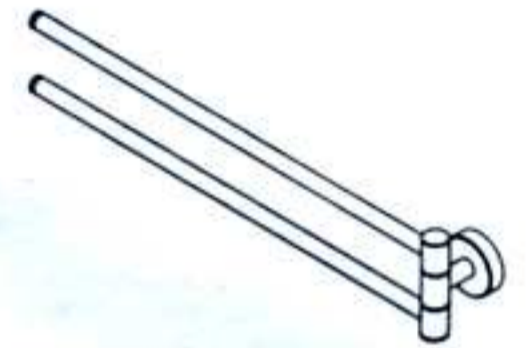
[01]x1



[04]x1



[02]x2



[05]x1

3663602674191

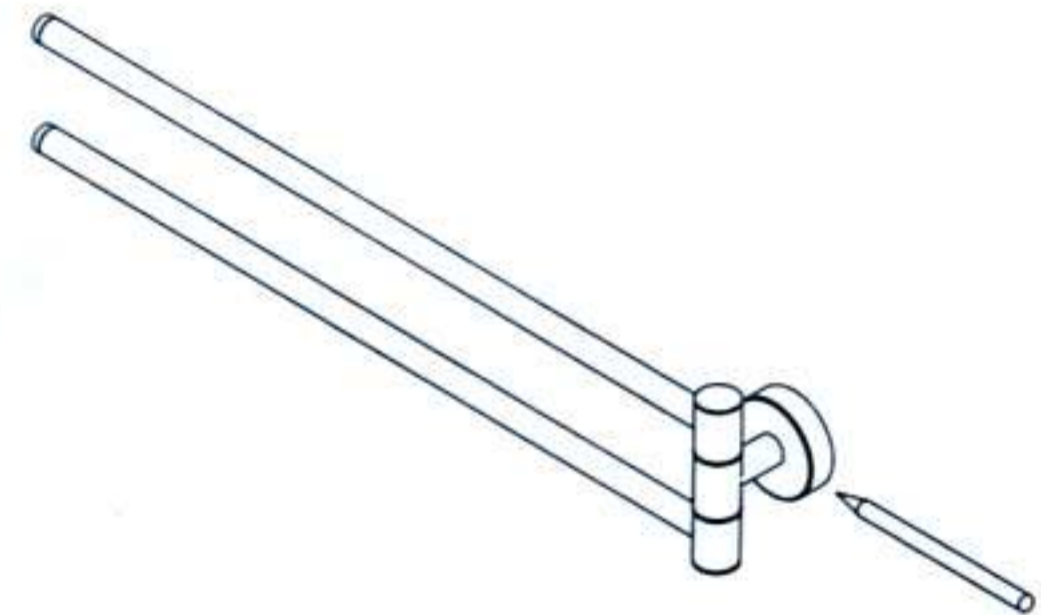
V30920 BX220IM

GoodHome

=

<p><b>EN</b> <b>IMPORTANT</b> - Please read carefully before use.</p>	<p><b>FR</b> <b>IMPORTANT</b> : lire attentivement avant utilisation.</p>	<p><b>PL</b> <b>WAŻNE</b> - Przeczytać uważnie przed użyciem.</p>
<p><b>DE</b> <b>WICHTIG!</b> Vor der Inbetriebnahme sorgfältig lesen.</p>	<p><b>RUS</b> <b>ВАЖНАЯ ИНФОРМАЦИЯ.</b> Внимательно прочтите перед использованием.</p>	<p><b>RO</b> <b>IMPORTANT</b> - Citiți cu atenție înainte de utilizare.</p>
<p><b>ES</b> <b>IMPORTANTE:</b> Lea las instrucciones atentamente antes de utilizar el producto.</p>	<p><b>PT</b> <b>IMPORTANTE</b> - Leia atentamente antes de utilizar.</p>	<p><b>TR</b> <b>ÖNEMLİ</b> - Lütfen kullanmadan önce dikkatle okuyun.</p>

## 01



## 02



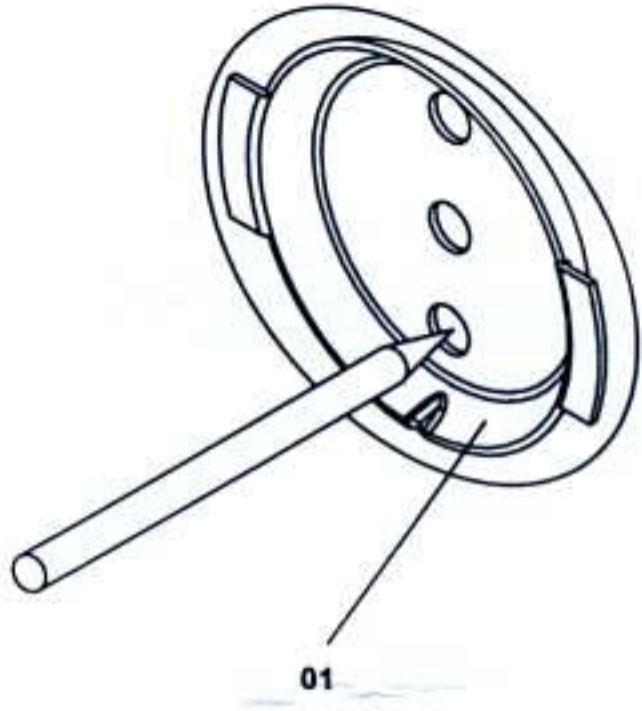
ø 6 mm



# 03



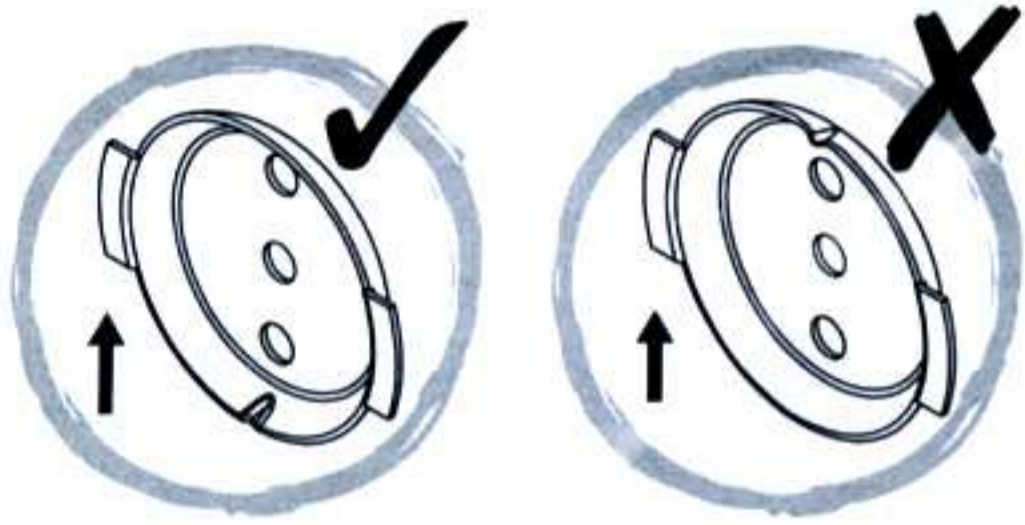
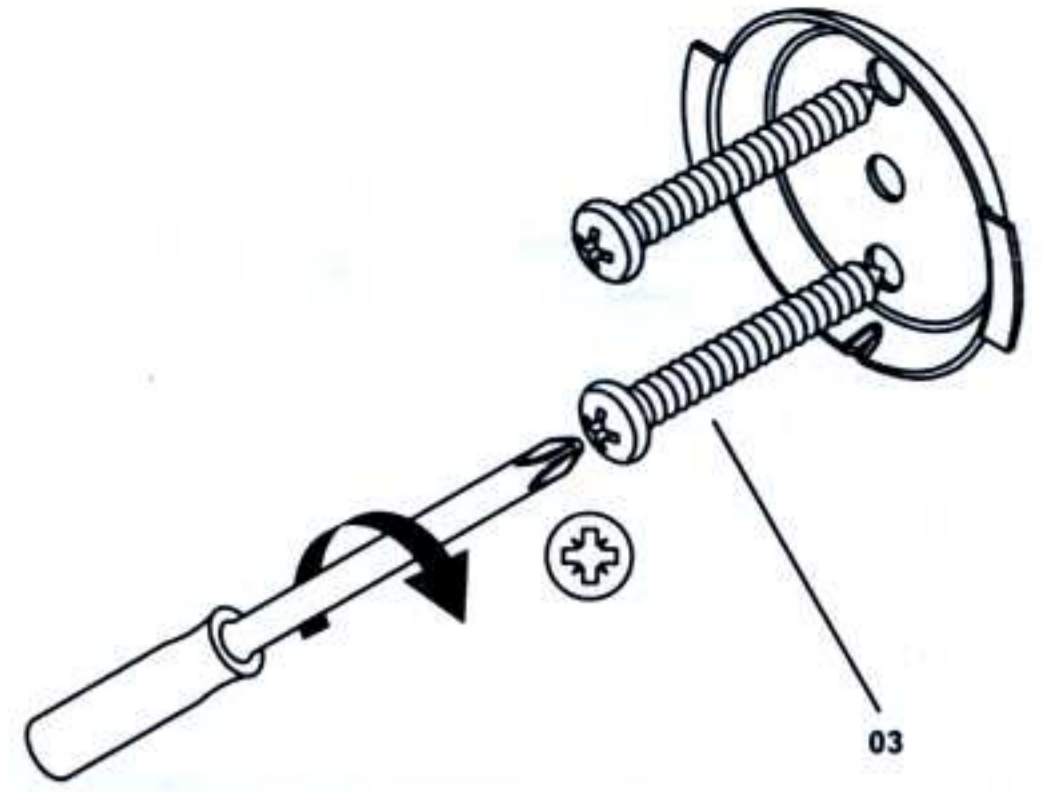
[01]x1



# 06



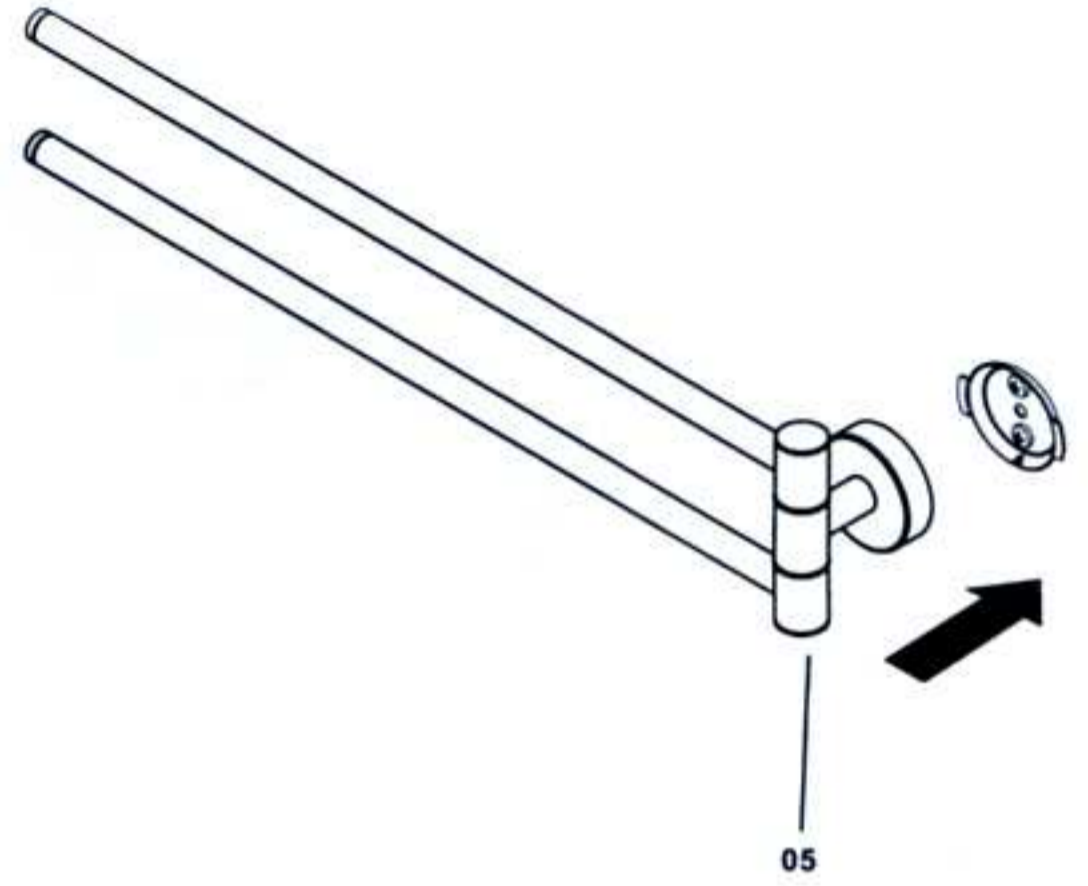
[03]x2



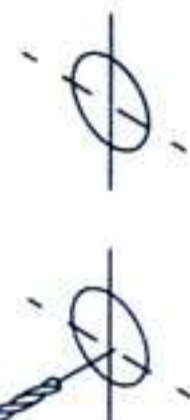
# 07



[05]x1



# 04



ø6mm

# 08



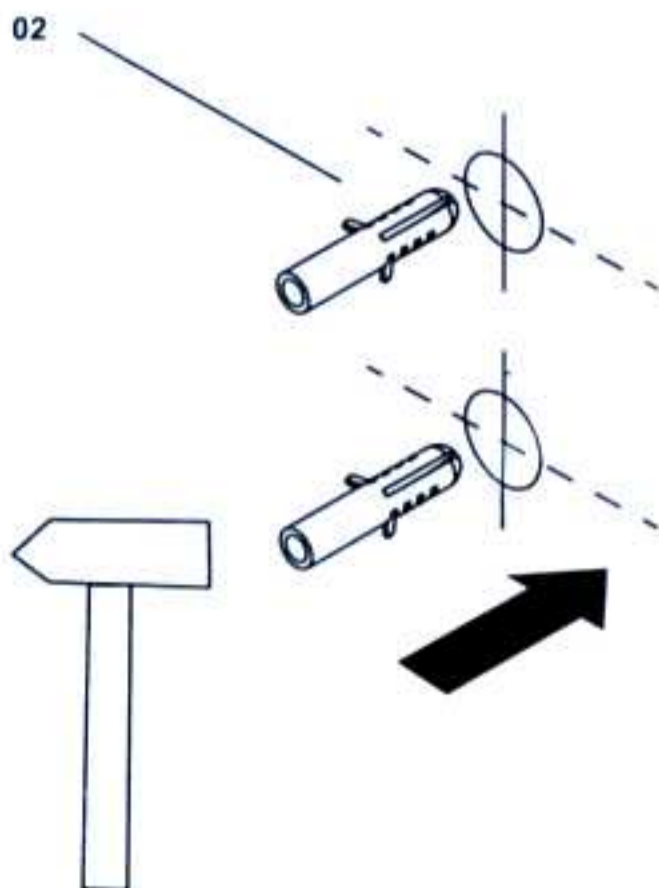
[04]x1



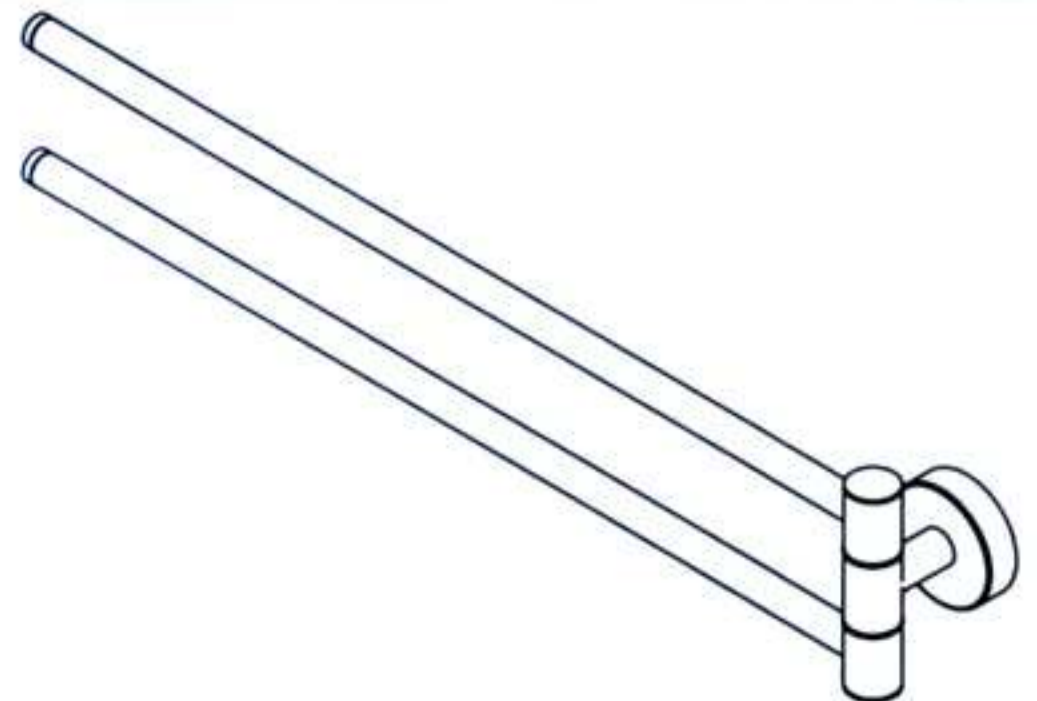
# 05



[02]x2



# 09





## Getting started...

- Check the pack and make sure that you have all parts listed.
- When you are ready to start, make sure that you have the right tools available, plenty of space and a clean dry area for installation.
- Ensure there are no hidden service pipes and cables where you intend to drill.
- If drilling into ceramic tiles, use a special bit for ceramic tiles.
- Where possible, drill your holes between ceramic tiles in the grout.
- If you are in any doubt about installing this product, consult a technically competent installer.

## Safety

- Maximum weight depends of the type and state of wall.
- Maximum weight loading on rail is 1.5kg.
- Do not lean on the product.
- **CAUTION:** Always ensure the product is securely installed before use.
- **CAUTION:** Always ensure the product is positioned on a smooth level surface before use.
- Failure to follow these instructions may result in personal injury, damage to the product and property damage.
- The wall plugs supplied are suitable for solid walls only. When fixing to any other type of wall use suitable alternative fixings.

## In more detail...

- Clean all surfaces with a damp cloth and mild soap. Dry with a soft clean cloth. Never use scourers, abrasives or chemical cleaners.
- Do not leave any standing water on the product. Remove any water immediately.

## Warranty Period and Conditions

This product is under warranty for 2 years as from the date of purchase, for normal, non-professional household use. The warranty shall only apply upon presentation of the till receipt or the invoice. Keep your proof of purchase in a safe place.

The warranty covers product breakdowns and malfunctions under the condition that the product is used in accordance with its intended use and subject to installation and maintenance in accordance with good practice and the information contained in the user's manual.

This product must be installed so that it may be later removed without damaging it.

This contractual warranty does not cover defects and damage caused by the natural wear of parts, bad weather, flooding, heat releases, freezing, damage caused by water quality (hardness, aggressiveness, corrosion, etc.), by the presence of foreign bodies transported by water or otherwise (sand, filings, etc.) or the lack of room ventilation, and damages that could be the consequence of improper use, misuse, negligence, accident or maintenance that is defective or does not comply with good practice or the information in the user's manual.

The following are also excluded from the warranty: harmful consequences due to the use of accessories and/or non-original equipment manufacturer or improper replacement parts, disassembly or product modification.

The warranty is limited to those parts recognised as defective. Under no circumstances shall it cover fringe expenses (travel, labour) and direct and consequential damage.

This guarantee is in addition to and does not affect your statutory rights.

Manufacturer • Fabricant • Producent  
Prodacator • Fabricante:  
UK Manufacturer:  
Kingfisher International Products Limited,  
3 Sheldon Square, London, W2 6PX,  
United Kingdom

EU Manufacturer:  
Kingfisher International Products BV,  
Rapunburgerstraat 175E  
1011 VM Amsterdam  
The Netherlands  
www.kingfisher.com/products

www.diy.com  
www.screwfix.com  
www.screwfix.ie

To view instruction manuals online,  
visit [www.kingfisher.com/products](http://www.kingfisher.com/products)

## Pour bien commencer...

- Vérifier le contenu du pack et s'assurer que tous les composants listés sont présents.
- Lorsque vous êtes prêt à commencer, assurez-vous que vous avez les bons outils disponibles, beaucoup d'espace et un endroit propre et sec pour l'installation.
- S'assurer qu'il n'y a pas de canalisation ou des câbles électriques à l'endroit où vous souhaitez percer.
- Pour percer les carreaux de céramique, utilisez un foret spécial adapté à cet usage.
- Lorsque cela est possible, percez vos trous dans les joints entre les carreaux de céramique.
- Si vous avez le moindre doute sur l'installation de ce produit, consultez un installateur techniquement compétent.

## Sécurité

- Le poids maximal dépend du type et de l'état du mur.
- Charge maximale supportée par la barre : 1,5 kg.
- Ne pas s'appuyer sur le produit.
- **ATTENTION :** Toujours s'assurer que le produit est correctement installé avant utilisation.
- **ATTENTION :** toujours s'assurer que le produit est positionné sur une surface plane et lisse avant de l'utiliser.
- Le non respect de ces instructions peut entraîner des blessures corporelles, dommages à l'endommagement du produit et des biens.
- Les prises murales fournies conviennent seulement pour des murs en dur. Lors d'une fixation sur un autre type de mur, utilisez d'autres fixations qui soient adéquates.

## Et dans le détail...

- Nettoyez toutes les surfaces (sans eau) avec un tissu humide et un produit savonneux doux. Séchez avec un tissu propre et doux. N'utilisez jamais des éponges rugueuses, abrasives ou des agents nettoyants chimiques.
- Ne laissez pas d'eau en stagnation sur le produit. Retirez tout dépôt d'eau immédiatement.

## Durée et conditions de garantie

Ce produit est garanti 2 ans à compter de la date d'achat, dans le cadre d'un usage ménager normal, non professionnel. La garantie ne peut s'appliquer que sur présentation du ticket de caisse ou de la facture d'achat. Conservez votre preuve d'achat dans un endroit sûr.

La garantie couvre les pannes et dysfonctionnements du produit sous réserve d'une utilisation conforme à la destination du produit et sous réserve d'une installation et d'un entretien conformes aux règles de l'art et aux informations du manuel d'utilisation.

Ce produit devra avoir été installé de telle sorte qu'il puisse être retiré ultérieurement sans détérioration.

Cette garantie contractuelle ne couvre pas les défauts et détériorations provoqués par l'usure naturelle des pièces, les intempéries, les inondations, les dégagements de chaleur, le gel, les dommages causés par la qualité de l'eau (calcaire, agressivité, corrosion, ...), par la présence de corps étrangers véhiculés ou non par l'eau (sable, limailles, ...) ou le manque d'aération de la pièce et les dommages qui pourraient être la conséquence d'un usage inapproprié, d'une utilisation abusive, d'une négligence, d'un accident ou d'un entretien defectueux ou non conforme aux règles de l'art ou aux informations du manuel d'utilisation.

Sont également exclues de la garantie les conséquences néfastes dues à l'emploi d'accessoires et/ou de pièces de rechange non d'origine, ou non adaptées, au démontage ou à la modification du produit.

La garantie est limitée aux pièces reconnues défectueuses. Elle ne couvre, en aucun cas, les frais annexes (déplacement, main d'oeuvre) et les dommages directs et indirects.

Indépendamment de cette garantie commerciale, le vendeur reste tenu de la garantie légale de conformité mentionnée aux articles L. 217-4 à L. 217-12 et de celle relative aux défauts de la chose vendue, dans les conditions prévues aux articles 1641 à 1648 et 2232 du code civil.

www.castorama.fr  
www.bricodepot.fr

Pour consulter les manuels d'instructions  
en ligne, rendez-vous sur le site  
[www.kingfisher.com/products](http://www.kingfisher.com/products)

## Pierwsze kroki...

- Sprawdź zawartość opakowania i upewnij się, że znajdują się w nim wszystkie części wymienione w instrukcji obsługi!
- Przed przystąpieniem do montażu, upewnij się, że masz wszystkie potrzebne narzędzia pod ręką, dużo miejsca i suchą, czystą powierzchnię do montażu.
- Upewnij się, że w miejscu wiercenia nie ma ukrytych rur ani przewodów.
- W przypadku wiercenia w płytkach ceramicznych, użyj specjalnego wiertła do płytek ceramicznych.
- W miarę możliwości wierz w fugach pomiędzy płytkami.
- Jeśli masz jakiegokolwiek wątpliwości dotyczące montażu tego produktu, skontaktuj się z osobą wykwalifikowaną.

## Bezpieczeństwo

- Maksymalny udźwig zależy od rodzaju i stanu ściany.
- Maksymalne obciążenie wieszaka to 1,5 kg.
- Nie opierać się o produkt.
- **UWAGA:** przed użyciem zawsze upewnij się, że produkt jest bezpiecznie zainstalowany.
- **UWAGA:** Zawsze upewnij się, że produkt jest umieszczony na płaskiej, równej powierzchni.
- Nie przestrzeganie niniejszych instrukcji może doprowadzić do urazu użytkownika, zniszczenia lub uszkodzenia mienia.
- Dołączone kołki rozporowe są przeznaczone wyłącznie do montażu na litych ścianach. Podczas montażu na ścianach innego typu, należy użyć alternatywnych elementów montażowych.

## Więcej szczegółów...

- Użyj wilgotnej szmatki i mydła w płynie do czyszczenia powierzchni produktu. Wytrzyj do sucha czystą szmatką. Nigdy nie używaj ostrych gąbek, ściereków i chemicznych środków czyszczących.
- Nie pozostawiaj rozlanej wody na produkcie. Usuń wodę natychmiast.

## Długość i warunki gwarancji

Gwarancja produktu jest ważna 2 lat/a od daty zakupu, w ramach normalnego użytku w gospodarstwie domowym a nie w środowisku profesjonalnym. Gwarancja jest ważna wyłącznie po okazaniu paragonu lub faktury zakupu. Prosimy zachować dowód zakupu w bezpiecznym miejscu.

Gwarancja obejmuje usterki i niewłaściwe działanie produktu, z zastrzeżeniem stosowania zgodnie z przeznaczeniem produktu i instalacji oraz konserwacji zgodnych z zasadami dobrej praktyki i z informacjami zawartymi w instrukcji użytkownika.

Produkt należy zainstalować tak, by mógł być później demontowany bez uszkodzenia.

Gwarancja umowna nie obejmuje wad i uszkodzeń spowodowanych naturalnym zużyciem części, czynników pogodowych, powodzi, wytwarzanie ciepła, morzu, uszkodzeń spowodowanych jakością wody (wapień, korozja, ...), obecnością obcych ciał przenoszonych w wodzie lub poza nią (piasek, opitki...) lub brak wentrowania pomieszczenia oraz uszkodzeń na skutek niewłaściwego lub niedbałego używania, niezgodnego z przeznaczeniem, wypadku lub wadliwej konserwacji lub konserwacji niezgodnej z dobrymi praktykami lub informacjami zawartymi w podręczniku użytkownika.

Szkodliwe skutki spowodowane używaniem nieoryginalnych, niedostosowanych akcesoriów i/lub części zamiennych, demontażem lub zmianą produktu są również wyłączone z gwarancji.

Gwarancja jest ograniczona do części uznanych za wadliwe. Nie obejmuje ona w żadnym razie dodatkowych kosztów (dojazd, siła robocza) oraz bezpośrednich i pośrednich uszkodzeń.

Udzielenie przez Gwaranta gwarancji nie wyłącza, nie ogranicza ani nie zawiesza uprawnień Kupującego wynikających z przepisów o rękojmi za wady rzeczy sprzedanej.

www.castorama.pl

Aby zapoznać się z instrukcją obsługi online, odwiedź stronę [www.kingfisher.com/products](http://www.kingfisher.com/products)

## Erste Schritte ...

- Überprüfen Sie das Paket, und stellen Sie sicher, dass alle aufgeführten Teile enthalten sind.
- Stellen Sie zu Beginn der Montage sicher, dass die richtigen Werkzeuge und ein trockener, sauberer Bereich für die Montage vorhanden sind.
- Stellen Sie sicher, dass sich an der Stelle, an der Sie bohren möchten, keine versteckten Anschlussrohre und Servicekabel befinden.
- Wenn Sie in Keramikfliesen bohren, verwenden Sie einen speziellen Bit für Keramikfliesen.
- Wenn möglich, bohren Sie Ihre Löcher zwischen den Keramikfliesen in den Fugenmörtel.
- Wenn Sie bei der Installation dieses Produkts Fragen haben sollten, wenden Sie sich an einen Fachmann.

## Sicherheit

- Das maximale Gewicht hängt von der Art und dem Zustand der Wand ab.
- Maximale Gewichtsbelastung an der Stange beträgt 1,5 kg.
- Lehnen Sie sich nicht auf das Produkt.
- **ACHTUNG:** Stets sicherstellen, dass das Produkt vor der Verwendung sicher installiert wurde.
- **ACHTUNG:** Stellen Sie sicher, dass das Produkt vor der Verwendung auf einer glatten, ebenen Oberfläche steht.
- Die Nichteinhaltung dieser Anweisungen kann zu Verletzungen sowie Schäden am Produkt oder Eigentum führen.
- Die mitgelieferten Dübel sind nur für Massivwände geeignet. Verwenden Sie bei der Montage an anderen Wandtypen alternative Befestigungsmittel.

## Im Detail ...

- Reinigen Sie alle Oberflächen mit einem feuchten Tuch und milder Seife. Wischen Sie alle Oberflächen mit einem weichen, sauberen Tuch trocken. Verwenden Sie niemals Scheuerlappen, Scheuermittel oder chemische Reinigungsmittel.
- Lassen Sie kein stehendes Wasser auf dem Produkt. Entfernen Sie Wasser sofort.

## Garantiebedingungen und -dauer

Dieses Produkt hat eine Garantie von 2 Jahren vom Kaufdatum an, im Rahmen des normalen, nicht professionellen Gebrauchs im Haushalt. Von der Garantie kann nur durch Vorlage des Kassensbons oder der Kaufrechnung Gebrauch gemacht werden. Bewahren Sie die Kaufbelege an einem sicheren Ort auf.

Die Garantie umfasst Ausfälle und Störungen des Produkts unter der Voraussetzung, dass das Produkt bestimmungsgemäß verwendet und entsprechend der technischen Vorschriften sowie der Gebrauchsanweisungen eingebaut und gewartet wurde.

Dieses Produkt muss so eingebaut werden, dass es nachträglich ohne Beschädigung zurückgenommen werden kann.

Die vertragliche Garantie umfasst keine Mängel oder Beschädigungen, die auf natürliche Abnutzung der Teile, Unwetter, Überschwemmungen, Wärmeentwicklung oder Frost zurückgehen sowie keine Schäden, die durch die Wasserqualität (kalkhaltiges oder aggressives Wasser, Korrosion...), durch Fremdkörper, die im Wasser befördert wurden oder nicht (Sand, Späne...) oder durch mangelnde Belüftung des Teils verursacht wurden und keine Schäden, die auf unsachgemäße Verwendung, missbräuchliche Verwendung, Fahrlässigkeit, Unfälle oder mangelhafte Wartung oder Wartung, die nicht den technischen Vorschriften oder Gebrauchsanweisungen entspricht, zurückgehen. Schädliche Einflüsse durch den Einsatz von nicht originalen oder nicht angepassten Zubehörteilen und/oder Ersatzteilen sowie durch die Zerlegung oder Veränderung des Produkts sind ebenfalls von der Garantie ausgeschlossen.

Die Garantie beschränkt sich auf Teile, die als beschädigt anerkannt wurden. In keinem Falls umfasst sie Zusatzkosten (Austauschen, Arbeitsstunden) sowie direkte und indirekte Schäden.

Dies beeinträchtigt nicht Ihre gesetzlich verankerten Rechte. Die Ablaufgarantie ist von dieser Garantie ausgenommen.

## Начало...

- Проверьте упаковку и перечисленных компонентов. Убедитесь, что в месте сверления отверстия нет скрытых труб и кабелей.
- Для сверления отверстия в плитке нужно использовать специальное сверло.
- По возможности устанавливайте изделие между керамическими плитками в затирку.
- В случае наличия сомнений по установке изделия проконсультируйтесь с квалифицированным специалистом.

## Безопасность

- Максимальная нагрузка зависит от типа и состояния стены.
- Максимальная нагрузка на штангу составляет 1,5 кг.
- Не опирайтесь на изделие.
- **ВНИМАНИЕ:** Всегда обеспечивайте безопасную установку изделия. Убедитесь, что изделие установлено на ровной, гладкой поверхности.
- **ВНИМАНИЕ:** Перед использованием убедитесь, что изделие установлено на ровной, гладкой поверхности.
- Несоблюдение этих инструкций может привести к травмам, повреждению имущества или изделия.
- Поставленные дюбели подходят для установки на стене др. подходящие альтернативы.

## Подробнее...

- Вымойте все поверхности тряпкой и нейтральным моющим средством. Никогда не используйте абразивные вещества или чистящие средства.
- Не оставляйте на изделии воду. Удаляйте ее немедленно.

## Сроки и условия

2-летняя гарантия начинается с даты покупки, для обычного домашнего использования. Гарантия распространяется только на оригинальные комплектующие. Гарантия не распространяется на повреждения, вызванные использованием неподходящих аксессуаров и/или инструментов, а также на повреждения, вызванные использованием неоригинальных или несоответствующих оригиналу комплектующих и/или инструментов. Гарантия не распространяется на детали, признанные некачественными в результате дополнительных расходов сотрудников и прочие ил.

Эта гарантия является дополнительной и не влияет на ваши законные права.

Гарантия ограничена только теми частями, признанными бракованными. В любом случае она не включает в себя дополнительные расходы (переезд, оплата труда) и прямые или косвенные повреждения.

Гарантия распространяется на оригинальные комплектующие и инструменты. Гарантия не распространяется на повреждения, вызванные использованием неподходящих аксессуаров и/или инструментов, а также на повреждения, вызванные использованием неоригинальных или несоответствующих оригиналу комплектующих и/или инструментов. Гарантия не распространяется на детали, признанные некачественными в результате дополнительных расходов сотрудников и прочие ил.

Эта гарантия является дополнительной и не влияет на ваши законные права.

Гарантия распространяется на оригинальные комплектующие и инструменты. Гарантия не распространяется на повреждения, вызванные использованием неподходящих аксессуаров и/или инструментов, а также на повреждения, вызванные использованием неоригинальных или несоответствующих оригиналу комплектующих и/или инструментов. Гарантия не распространяется на детали, признанные некачественными в результате дополнительных расходов сотрудников и прочие ил.

Эта гарантия является дополнительной и не влияет на ваши законные права.

Импортер:  
ООО «Касторама РУС»  
Дербеневская наб., дом 7,  
Россия, Москва, 115114  
[www.castorama.ru](http://www.castorama.ru)

Изготовитель для России:  
Цзеньлун Индастриал Ко.

Адрес:  
№28, 1 Стри Лубянь Индастриал  
Чаолян Цзеньлун Сити, Г

Дата изготовления (месяц)

Онлайн-версия руководства по эксплуатации доступна по адресу [www.kingfisher.com/products](http://www.kingfisher.com/products)



## RO

### Noțiuni de bază...

- Verificați ambalajul și asigurați-vă că aveți toate piesele specificate.
- Când sunteți gata să începeți, asigurați-vă că aveți disponibile instrumentele potrivite, suficient spațiu și o zonă uscată și curată pentru instalare.
- Asigurați-vă că nu există țevi de serviciu și cabluri ascunse în locul în care intenționați să realizați găuri.
- În cazul realizării de găuri în plăci ceramice, utilizați un burghiu special pentru plăci ceramice.
- Acolo unde este posibil, realizați găurile între plăcile ceramice, în rosturi.
- Dacă aveți îndoieli cu privire la instalarea produsului, consultați un instalator competent din punct de vedere tehnic.

### Siguranță

- Greutatea maximă depinde de tipul și de starea peretelui.
- Sarcina maximă pe bară este de 15 kg.
- Nu vă sprijiniți de produs.
- ATENȚIE:** Asigurați-vă întotdeauna că produsul este instalat sigur înainte de a-l utiliza.
- ATENȚIE:** Asigurați-vă întotdeauna că produsul este poziționat pe o suprafață netedă și plană înainte de utilizare.
- Nerespectarea acestor instrucțiuni poate duce la vătămare corporală, deteriorarea produsului și a bunului.
- Dibluurile furnizate sunt potrivite numai pentru pereți masivi. La montarea pe orice alt tip de perete folosiți dibluri potrivite aceluși tip de perete.

### Mai multe detalii...

- Curățați toate suprafețele cu o cârpă umedă și un săpun delicat. Uscați cu o lavetă uscată și curată. Nu utilizați niciodată bureți abrazivi, produse abrazive sau chimice de curățat.
- Nu lăsați apă stagnantă pe produs. Îndepărtați imediat toate urmele de apă.

### Durata și condițiile de garanție

Acest produs este garantat 2 ani de la data achiziției, în condiții de utilizare casnică normală, nu profesională. Garanția poate fi aplicată numai pe baza prezentării bonului fiscal de casă sau a facturii. Păstrați dovada achiziției într-un loc sigur. Garanția acoperă defectele și disfuncționalitățile produsului sub rezerva unei utilizări în conformitate cu scopul propus al produsului și sub rezerva unei instalări și a unei întrețineri în conformitate cu cele mai bune practici și cu informațiile din manualul de utilizare.

Acest produs trebuie să fie instalat astfel încât acesta să poată fi demontat ulterior fără deteriorare. Această garanție contractuală nu acoperă defectele și deteriorările provocate de uzura naturală a pieselor, de intemperii, de inundații, de degajările de căldură, de îngheț, de deteriorările provocate de calitatea apei (calcar, agresivitate, coroziune...), de prezența unor corpuri străine vehiculate sau nu de apă (nisip, particule...) sau de lipsa ventilației camerei și de daunele care ar putea să fie rezultatul unei utilizări necorespunzătoare, al unei utilizări abuzive, al neglijenței, al unui accident sau al unei întrețineri defectuoase sau neconforme cu cele mai bune practici și cu informațiile din manualul de utilizare. De asemenea, sunt excluse din garanție consecințele negative datorate utilizării de accesorii și/sau piese de schimb neoriginale sau neadaptate, demontării sau modificării produsului.

Garanția este limitată la piesele recunoscute ca fiind defecte. Garanția nu acoperă, în niciun caz, costurile auxiliare (de deplasare, de manoperă) și daunele directe și indirecte.

Acest lucru nu afectează drepturile dumneavoastră statutare. Această garanție nu acoperă kitul de evacuare. Vă rugăm să rețineți că un certificat de garanție suplimentar va fi dat în magazinul din care veți achiziționa produsul.

www.bricodepot.ro

Pentru a consulta manualele de instrucțiuni online, vizitați [www.kingfisher.com/products](http://www.kingfisher.com/products)

## ES

### Empezando...

- Verifique el paquete y asegúrese de tener todas las partes nombradas.
- Cuando esté listo para comenzar, asegúrese de tener todas las herramientas necesarias a mano, suficiente espacio y un lugar limpio y seco para la instalación.
- Asegúrese de que no haya cañerías de servicio ocultas cuando taladre.
- Cuando taladre azulejos de cerámica, use una broca especial para este tipo de material.
- De ser posible, taladre en el espacio que queda entre los azulejos.
- Si tiene dudas sobre la instalación de este producto, consulte a un técnico instalador competente.

### Seguridad

- El peso máximo depende del tipo y el estado de la pared.
- El peso máximo de carga en el riel es de 15 kg.
- No se apoye sobre el producto.
- PRECAUCIÓN:** asegúrese siempre de que el producto está instalado de forma segura antes de utilizarlo.
- CUIDADO:** Asegúrese siempre de que el producto está ubicado sobre una superficie lisa y nivelada antes de usar.
- No seguir estas instrucciones puede dar como resultado lesiones personales, daño al producto y daños a la propiedad.
- Los elementos de fijación incluidos son aptos sólo para muros sólidos. Al fijar este producto a otro tipo de muro, busque elementos de fijación más apropiados.

### En más detalle...

- Utilice un trapo suave y húmedo para limpiar todas las superficies. Nunca use esponjas ásperas, limpiadores químicos o abrasivos.
- No deje agua sobre este producto. Retire el agua inmediatamente.

### Duración y condiciones de la garantía

Este producto está garantizado durante 2 años a partir de la fecha de compra, en el contexto de un uso doméstico normal, no profesional. La garantía sólo es aplicable mediante presentación del ticket de caja o de la factura de compra. Guarde su comprobante de compra en un lugar seguro.

La garantía cubre las averías y el mal funcionamiento del aparato, a condición de que el uso haya sido el previsto para este producto, y de que se instale y se mantenga según las buenas prácticas del oficio y según las informaciones del manual de uso.

Deberá instalar este producto de modo que pueda ser retirado luego sin deterioro.

Esta garantía contractual no cubre los defectos y el deterioro provocados por el uso habitual de las piezas, la intemperie, las inundaciones, las emisiones de calor, el gel, los daños causados por la calidad del agua (con mucha cal, agresiva, corrosiva...), por la presencia de cuerpos extraños que lleguen o no con el agua (arena, limaduras...) o la falta de aireación de la estancia y los daños que pudieran ser consecuencia de un uso inadecuado o abusivo, negligencia, accidente o mantenimiento defectuoso o que no está de acuerdo con las buenas prácticas del sector o con las informaciones del manual de uso.

Se excluyen asimismo de la garantía las consecuencias nefastas debidas al uso de accesorios u/o piezas de repuesto no originales o no adaptados para el desmontaje o la modificación del producto.

La garantía se limita a las piezas que se reconozcan como defectuosas. No cubre, en ningún caso, los gastos asociados (desplazamiento, mano de obra) y los daños directos e indirectos.

Brico Dépôt queda responsable de los defectos de conformidad del producto según lo establecido por los artículos 114 a 124 del Real Decreto Legislativo 1/2007, de 16 de noviembre, por el que se aprueba el texto refundido de la Ley General para la Defensa de los Consumidores y Usuarios y otras leyes complementarias.

www.bricodepot.es

Para consultar los manuales de instrucciones en línea, visite [www.kingfisher.com/products](http://www.kingfisher.com/products)

## PT

### Começar...

- Verifique a embalagem e certifique-se de que tem todas as peças listadas.
- Quando estiver pronto para começar, certifique-se de que tem as ferramentas adequadas disponíveis, bem como espaço suficiente e uma área seca e limpa para a instalação.
- Certifique-se de que não há tubos nem cabos de abastecimento ocultos onde pretende perfurar.
- Se for perfurar ladrilhos de cerâmica, utilize um ponta especial para ladrilhos de cerâmica.
- Sempre que possível, perfure os seus orifícios entre os ladrilhos de cerâmica na zona com argamassa.
- Se tiver dúvidas relativamente à instalação deste produto, consulte um instalador tecnicamente competente.

### Segurança

- O peso máximo depende do tipo e do estado da parede.
- O peso de carga máximo no cabide é de 15 kg.
- Não se apoie no produto.
- ATENÇÃO:** Garanta sempre que o produto está instalado de forma segura antes de utilizar.
- ATENÇÃO:** Assegure-se sempre de que o produto está posicionado numa superfície lisa e nivelada antes de usar.
- O não cumprimento destas instruções pode resultar em ferimentos pessoais, danos no produto e de propriedade.
- As buchas de parede fornecidas só são adequadas a paredes maciças. Se efetuar a fixação em qualquer outro tipo de parede, utilize fixações alternativas.

### Mais pormenores...

- Limpe todas as superfícies com um pano húmido e detergente suave. Seque com um pano macio limpo. Nunca utilize esfregões, produtos abrasivos nem produtos de limpeza químicos.
- Não deixe água acumulada no produto. Elimine a água de imediato.

### Duração e condições da garantia

Este produto tem uma garantia de 2 anos a partir da data de compra, no âmbito de uma utilização doméstica normal, não profissional. A garantia só pode ser aplicada mediante apresentação do talão de caixa ou fatura de compra. Guarde a sua prova de compra num local seguro.

A garantia abrange as avarias e mau funcionamento do produto, sob reserva de uma utilização em conformidade com os intuitos para que o produto foi criado e sob reserva de uma instalação e manutenção em conformidade com as regras da arte e as informações do manual de utilização.

Este produto tem de ser instalado de modo a que possa ser retirado posteriormente sem ficar deteriorado.

Esta garantia contratual não abrange defeitos e deteriorações provocados por um desgaste natural das peças, intempéries, inundações, libertações de calor, gelo, danos causados pela qualidade da água (calcário, agressividade, corrosão...), pela presença de corpos estranhos veiculados ou não pela água (areia, limas...) ou a falta de arejamento da peça e os danos que poderão ser consequência de uma utilização inadequada, uma utilização abusiva, negligência, acidente ou manutenção defeituosa, ou a não conformidade com as regras da arte ou informações do manual de utilização.

Estão também excluídas da garantia as consequências nefastas devido à utilização de acessórios e/ou peças sobresselentes que não sejam originais ou não adaptadas, à desmontagem ou modificação do produto.

A garantia limita-se às peças reconhecidas como defeituosas. Ela não abrange, em caso algum, as despesas resultantes (deslocamento, mão-de-obra) e os danos diretos ou indiretos.

Brico Depot é responsável por defeitos de conformidade do produto conforme nos termos da Lei das Garantias (Decreto-Lei n.º 67/2003, alterado pelo Decreto-Lei n.º 84/2008).

www.bricodepot.pt

Para consultar manuais de instruções online, visite [www.kingfisher.com/products](http://www.kingfisher.com/products)

## TR

### Başlarken...

- Paketi kontrol edin ve listede bulunan tüm parçaların paket içinde bulunduğundan emin olun.
- Başlamaya hazır olduğunuzda, doğru aletlerin hazır olduğundan, yeteri kadar geniş, temiz ve kuru bir montaj alanına sahip olduğunuzdan emin olun.
- Matkapla delik açmak istediğiniz noktalarda gizli boru ve kablo bulunmadığından emin olun.
- Seramik fayans üzerine delik açarken özel fayans matkap ucu kullanın.
- Mümkünse, fayansların arasındaki sıva üzerine delik açın.
- Bu ürünün montajı ile ilgili kafanızda bir soru işaretleri varsa, yetkili bir montaj uzmanına danışın.

### Emniyet

- Maksimum ağırlık, duvarın tipine ve durumuna bağlıdır.
- Raya yüklenen maksimum yük 15 kg'dır.
- Ürüne yaslanmayın.
- DİKKAT:** Kullanım öncesinde mutlaka ürünün güvenli bir şekilde monte edildiğinden emin olun.
- DİKKAT:** Kullanmadan önce daima ürünün pürüzsüz düz bir yüzeye yerleştirildiğinden emin olun.
- Bu talimatlara uyulmaması kişisel yaralanma, ürün ve mal hasarı ile sonuçlanabilir.
- Ürünle birlikte verilen dübellere sadece sert duvarlarda kullanım için uygundur. Başka tip duvarlara monte ederken uygun tespit malzemeleri kullanın.

### Daha detaylı olarak...

- Tüm yüzeyleri yumuşak sabun ve nemli bir bez ile temizleyin. Yumuşak temiz bir bezle kurutun. Asla sert sünger, aşındırıcı veya kimyasal temizlik maddeleri kullanmayın.
- Ürün üzerinde su kalıntısı bırakmayın. Artık suyu derhal gidirin.

### Garanti süresi ve şartları

Bu ürün, profesyonel amaçlı olmayıp normal ev kullanımı kapsamında, satın alma tarihinden itibaren 2 yıl garantilidir. Garanti, sadece kasa fişi veya faturanın ibraz edilmesi halinde geçerlidir. Satın aldığınız gösteren belgeyi güvenli bir yerde saklayın.

Bu garanti, ürünün kullanım amacına uygun kullanılmasını, kurallara ve kullanım kılavuzundaki bilgilere uygun bir montaj ve bakıma tabi tutulmasını kaydıyla ürünün hataları ve kusurları kapsar.

Bu ürün, daha sonra zarar görmeden sökülebilecek şekilde monte edilmiştir.

Sözleşmeye dayalı bu garanti, parçaların doğal aşınmasından, kötü hava şartlarından, sel baskınlarından, ısınmadan kaynaklanan hata ve tahribatlardan, su kalitesinden (kireç, agresivite/çözünürlük, korozyon, ...) suyla taşınan yabancı maddelerin varlığı (kum, talaş, ...) veya odanın havalandırılmamasından kaynaklı hasarları ve hatalı kullanım, hor kullanım, ihmalkazza ya da yanlış yapılmış bir bakımın veya yürürlükteki yönetmeliklere veya kullanım kılavuzuna uyulmaması sonucu oluşabilecek hasarları kapsamaz.

Garanti aynı şekilde, orijinal olmayan veya adaptasyonu yapılmış aksesuarların ve/veya yedek parçaların kullanılmasına, ürünün sökülmesine veya ürün üzerinde değişiklik yapılmasına bağlı yan etkileri kapsamaz. Garanti, hatalı olduğu belirlenen parçaların sınırlıdır. Bu garanti, hiçbir durumda sigorta poliçe masraflarını (nakliyat, işçilik), doğrudan ve dolaylı hasarları kapsamaz.

Garanti ambalajın açılması, montaj, ürünün taşınması sırasında veya montajdan sonra duşakabinin temperli cam panellerinde meydana gelen kırık ve çatlakları kapsamaz.

#### İthalatçı Firma:

KOÇTAŞ YAPI MARKETLERİ TİC. A.Ş.  
Taşdelen Mah. Sırn Çelik Bulvarı No: 5  
34788 Taşdelen/Çekmeköy/İSTANBUL  
Tel: +90 216 4300300  
Faks: +90 216 4844313  
[www.koctas.com.tr](http://www.koctas.com.tr)

Kullanım kılavuzuna internet üzerinden ulaşmak için [www.kingfisher.com/products](http://www.kingfisher.com/products) adresini ziyaret edin

Yetkili servis istasyonları ve yedek parça temini için aşağıda yer alan Koçtaş Müşteri Hattı ve Koçtaş Genel Müdürlük irtibat bilgilerinden faydalanınız.

KOÇTAŞ MÜŞTERİ HİZMETLERİ  
0850 209 50 50