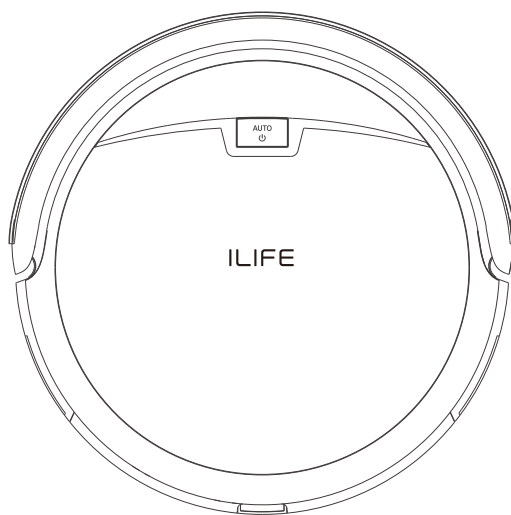


ILIFE



Aspirateur robot

# Mode d'emploi



Cher client,

Vous avez rejoint les millions de personnes qui font le ménage à l'aide de robots, la manière la plus intelligente de le faire. Pour tirer le meilleur parti de votre robot, veuillez prendre quelques instants pour lire ce guide et vous familiariser avec ce dernier. Pour toute question, consultez le site [www.iliferobot.com](http://www.iliferobot.com) pour plus d'informations. Si vous rencontrez des problèmes, ne paniquez pas et contactez d'abord le service client ou visitez notre site internet [www.iliferobot.com](http://www.iliferobot.com) pour plus d'informations.

Restez en contact avec nous sur notre Facebook et Twitter pour profiter des avantages exclusifs :

- Profitez d'une assistance adaptée à votre robot, y compris les réponses à vos questions, des conseils pour l'entretien, des démonstrations vidéo, un chat en direct et bien plus encore.
- Obtenez des mises à jour sur le produit et d'autres informations précieuses : soyez parmi les premiers à découvrir les nouveaux robots, les réductions exclusives et les promotions spéciales.

Rejoignez-nous dès maintenant sur  
Facebook : [facebook.com/iliferobotics](https://facebook.com/iliferobotics)  
Twitter : [twitter.com/ILIFEROBOTICS](https://twitter.com/ILIFEROBOTICS)

Profitez d'un nettoyage parfait tous les jours de votre vie !  
Cordialement,  
ILIFE Innovation



## Service Client ILIFE

Numéro du Service Client:

1-800-631-9676 (Graduit pour États-Unis,Canada)

+86-75521005927 (Hors États-Unis,Canada)

Mail:[support@iliferobot.com](mailto:support@iliferobot.com)

## Conseils importants



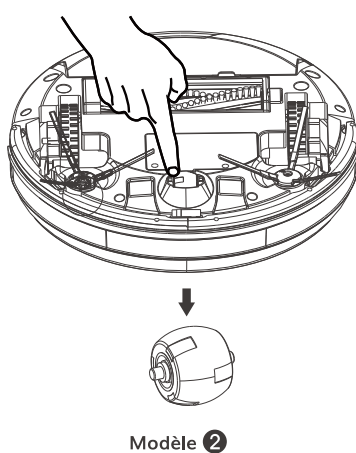
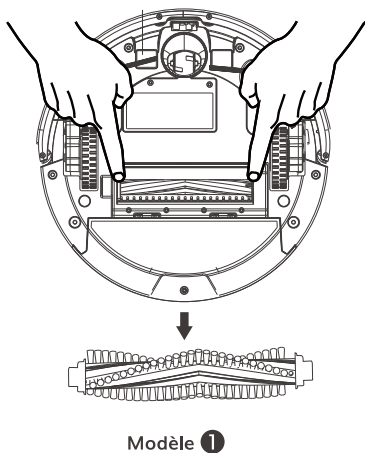
A4s contient des composants électroniques. N'immergez ou ne vaporisez pas le robot avec de l'eau. Nettoyez-le uniquement avec un chiffon sec.

### Pour Une Meilleure Utilisation

- Placez la base de chargement contre un mur dans un espace ouvert et ne la placez pas près d'une porte ou des escaliers.
- Enlevez les encombrements tels que les câbles et les tabourets avant le nettoyage.
- Utilisez le mode MAX pour nettoyer des zones particulièrement sales.

### Garder Des Performances Optimales

- Enlevez la brosse principale, nettoyez les deux bouts de la brosse à poils et la liaison de la brosse rotative deux fois par semaine. (Voir modèle 1)
- Enlevez la roue avant avec un tournevis, nettoyez les poils de la cavité de la roue et de l'essieu deux fois par semaine. (Voir modèle 2)
- Videz le bac, nettoyez son filtre HEPA ainsi que la brosse à poils après chaque utilisation. Changez de filtre HEPA tous les mois.



## Table des matières

Consignes de sécurité .....	4
Composants du produit .....	6
Pièces et accessoires principaux .....	6
Anatomie du robot.....	7
Base de charge.....	8
État du bouton NETTOYAGE.....	8
Télécommande.....	9
<b>Utilisation du produit.....</b>	<b>11</b>
Démarrage.....	11
Démarrage/Pause/Sommeil.....	12
Programmation.....	13
Mode de nettoyage.....	14
<b>Entretien du produit.....</b>	<b>15</b>
Nettoyage des brosses latérales.....	15
Nettoyage du bac à poussière et du filtre.....	15
Nettoyage des détecteur de vide et des broches de charge automatique .....	16
<b>Résolution des problèmes.....</b>	<b>17</b>
Fiche d'erreurs.....	17
Symptômes de défaut.....	18
<b>Caractéristiques du produit.....</b>	<b>19</b>

## Consignes de sécurité

---

Avant d'utiliser ce produit, veuillez lire les consignes de sécurité suivantes et appliquez toutes les précautions de sécurité.

- Lisez ce mode d'emploi attentivement avant d'utiliser ce produit.
- Conservez ce mode d'emploi.
- Toute opération non conforme aux descriptions du présent mode d'emploi peut conduire à une blessure ou à des dégâts matériels.

### AVERTISSEMENT:

1. Seul un technicien certifié peut démonter le produit.
2. Utilisez uniquement l'adaptateur fourni par l'usine. L'utilisation d'un autre adaptateur non adapté peut provoquer une électrocution, un incendie ou endommager le produit.
3. Ne touchez pas le cordon secteur, la fiche ou l'adaptateur lorsque vos mains sont mouillées.
4. Ne laissez pas des vêtements ou une partie du corps être entraînés par les roues du produit.
5. Gardez ce produit à distance des cigarettes, briquets, allumettes et produits inflammables.
6. Si le produit est doit être nettoyé, faites-le une fois la charge terminée.
7. Ne courbez pas exagérément le cordon secteur et ne l'écrasez pas avec des objets lourds ou pointus.
8. Ce produit doit être utilisé uniquement à l'intérieur.
9. Ne vous asseyez pas sur ce produit et ne fixez pas d'objet dessus.
10. N'utilisez pas ce produit dans un environnement mouillé ou humide (tout environnement comportant des liquides).
11. Avant l'utilisation, retirez tous les objets fragiles (textile, verre, éclairage, etc.) et les objets qui pourraient être attrapés dans les brosses ou aspirés au passage (cordons, vêtements, papiers, rideaux, stores, etc).
12. Ne placez pas ce produit où il peut tomber facilement (tables, chaises, etc).
13. Mettez le commutateur d'alimentation sur arrêt pendant le transport ou si vous ne devez pas utiliser ce produit pendant longtemps.

## Consignes de sécurité

---

14. Avant l'utilisation, vérifiez que l'adaptateur et la prise sont correctement raccordés. Sinon la batterie peut être endommagée.
15. Pour éviter de trébucher, informez toutes les personnes dans les lieux que ce produit fonctionne.
16. N'utilisez pas ce produit lorsque le bac à poussière est plein.
17. Utilisez ce produit sous une température de -10° à 50° (degrés centigrades).
18. Ne placez pas ce produit dans un environnement à la température élevée.
19. La batterie doit être retirée du produit avant de le mettre au rebut.
20. Avant de retirer la batterie, débranchez le produit du secteur.
21. La batterie doit être mise au rebut d'une manière sûre.
22. Utilisez uniquement la batterie autorisée par le fabricant.

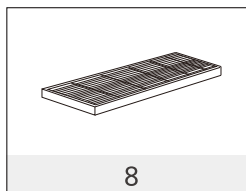
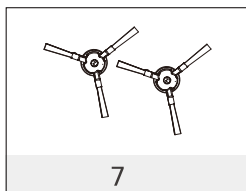
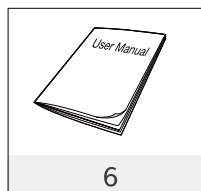
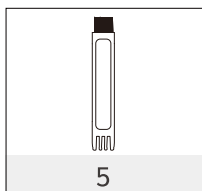
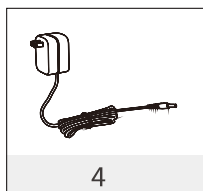
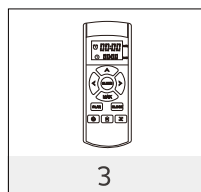
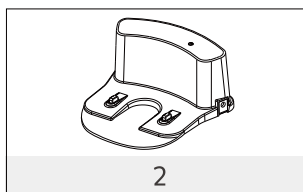
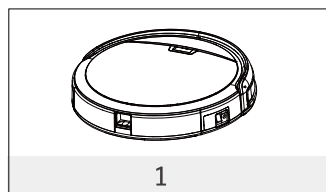


**REMARQUE:** Ce produit ne doit pas être utilisé par les enfants, des personnes déficientes mentales ou des personnes manquant de l'expérience ou des connaissances nécessaires (sauf si d'autres personnes les guident ou les supervisent).

## Composants du produit

### Pièces et accessoires principaux

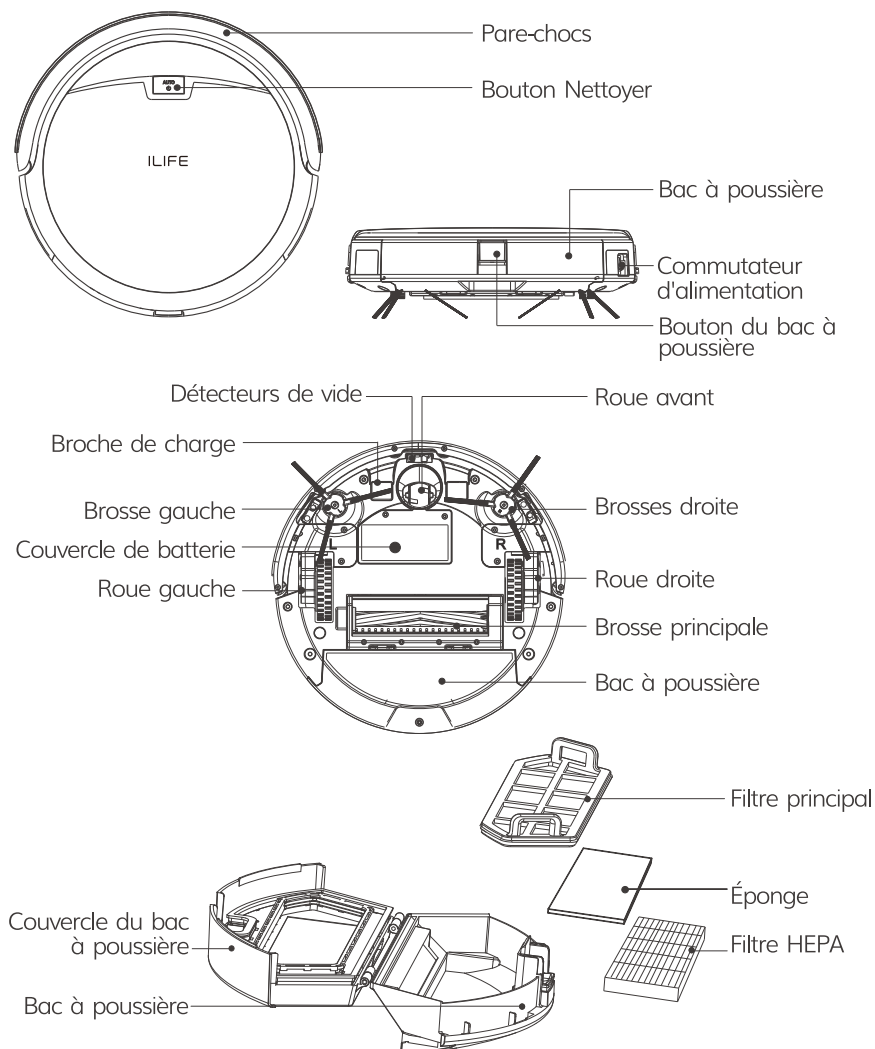
N°	Description	Quantité
1	Corps principal	1
2	Base de charge	1
3	Télécommande (sans piles)	1
4	Adaptateur	1
5	Outil de nettoyage	1
6	Mode d'emploi	1
7	Brosses latérales supplémentaires	2
8	Filtre HEPA supplémentaire	1





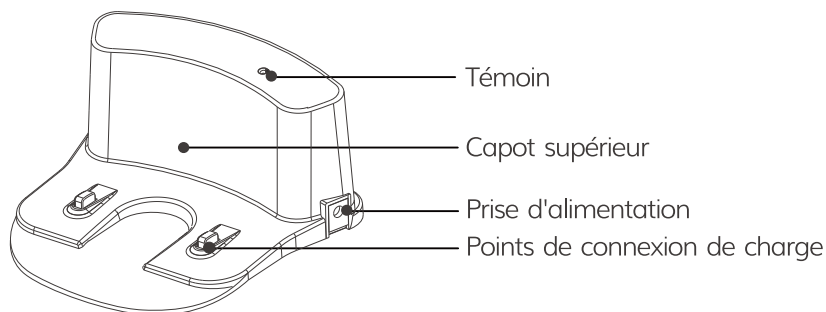
## Composants du produit

### Anatomie du robot



## Composants du produit

### Ladestation



### État du bouton NETTOYAGE

État du robot	État du témoin
Charge	Orange clignotant
Charge terminée	Toutes les lumières se éteignent
En mode de sélection	Vert clignotant
Robot en erreur	Rouge fixe
Batterie faible	Orange fixe
En mode de nettoyage	Vert fixe

## Composants du produit

### Télécommande

#### ① "CLEAN" Nettoyage

- Appuyez sur ce bouton pour démarrer le nettoyage dans le mode sélectionné.
- Appuyez sur ce bouton pour arrêter le robot en cours de nettoyage.
- Appuyez sur ce bouton pour passer du mode sommeil au mode de sélection.

#### ② Boutons directionnels

##### A. Bouton "▲" :

- Appuyez sur ce bouton pour augmenter une valeur en mode de programmation ou d'horloge.
- Appuyer ce bouton pour permettre au robot de se déplacer en avant dans le mode de sélectionné et le robot s'arrêtera quand il rencontre un obstacle.

##### B. Bouton "MAX" :

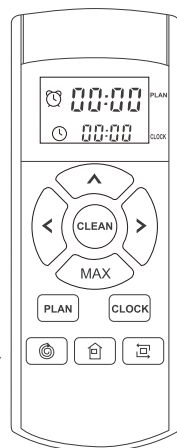
- Appuyez sur ce bouton pour augmenter une valeur en mode de programmation ou d'horloge.
- Appuyez sur « MAX », la puissance d'aspiration est maximale.

##### C. Bouton "◀" :

- Appuyez sur ce bouton pour passer des minutes aux heures en mode de programmation ou d'horloge, appuyez sur ce bouton faire tourner le robot à gauche.

##### D. Bouton "▶" :

- Appuyez sur ce bouton pour passer des minutes aux heures en mode de programmation ou d'horloge, appuyez sur ce bouton faire tourner le robot à droite.



#### ③ Planification

- Appuyez sur ce bouton pour entrer en mode de programmation lorsque l'aspirateur est en mode de sélection.
- Appuyez sur ce bouton pour confirmer la programmation en mode de programmation.

## Composants du produit

---

### 4 Horloge

- Appuyez sur ce bouton pour entrer en mode d'horloge lorsque l'aspirateur est en mode de sélection.
- Appuyez sur ce bouton pour confirmer le réglage d'horloge en mode d'horloge.

### 5 " " Base

Appuyez sur ce bouton pour renvoyer le robot à sa base de charge.

### 6 " " Bordure

Appuyez sur ce bouton pour que le robot nettoie le long des parois.

### 7 " " Ponctuel

Appuyez sur ce bouton pour que le robot effectue un nettoyage ponctuel.

### 8 00:00

Affiche la programmation.

### 9 00:00

Affiche l'heure.

### Remarque :

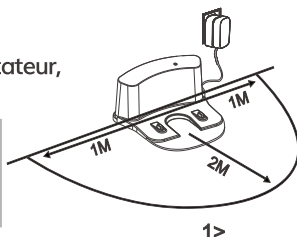
1. Installez deux piles AAA dans la télécommande.
2. Retirez les piles si la télécommande est inutilisée pendant longtemps.

## Utilisation du produit

### 1. Démarrage

- 1>. Positionnez la base de charge, branchez l'adaptateur, le témoin de la base de charge tourner solides.

**Remarque:** placez la base de charge contre un mur et retirez les obstacles sur environ 1 mètre des deux côtés et environ 2 mètres devant.



- 2>. Basculez le commutateur d'alimentation près de la prise électrique, l'affichage s'allume.

(Si aucune commande n'est reçue, le robot revient au mode sommeil après 45 secondes.)

Remarque : A. Maintenez toujours le commutateur d'alimentation sur marche. Sinon, le robot ne fonctionnera pas.

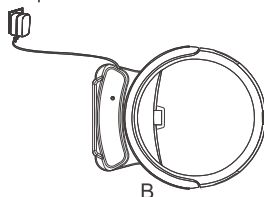
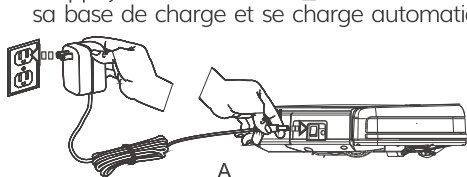
B. Si le commutateur d'alimentation est sur arrêt, toute la programmation est perdue.

**Attention :** avant de charger le robot, veillez à mettre le commutateur d'alimentation sur marche, sinon le robot ne peut pas être chargé.

- 3>. Chargez le robot de l'une des façons représentées ci-dessous

A. Branchez dans une prise.

B. Appuyez sur le bouton  de la télécommande pour que le robot retourne à sa base de charge et se charge automatiquement.



**Pour une meilleure autonomie de la batterie :**

- Avant la première utilisation, chargez le robot toute une nuit. Lorsque la charge est terminée, la lumière autour du bouton principal s'éteint.
- En utilisation normale, rangez toujours le robot sur sa base de charge avec son embase branchée.
- Si le robot ne doit pas être utilisé longtemps, mettez le commutateur d'alimentation sur arrêt, chargez complètement le robot et rangez-le dans un endroit frais et sec.

- 4>. Charge automatique

Le robot revient automatiquement à sa base de charge lorsque la batterie est faible.

## Utilisation du produit

### 2. Démarrage/Pause/Sommeil

**Mode sommeil** : lorsque le robot ne fonctionne pas, le témoin autour du bouton principal est éteint et le commutateur d'alimentation est allumé.

**mode de sélection** : lorsque le robot ne fonctionne pas, le témoin vert autour du bouton principal clignote.

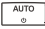
**Mode de nettoyage** : le robot fonctionne, le témoin vert autour du bouton principal est fixe.

#### 1>. Démarrage



A. Vérifiez que le commutateur d'alimentation est sur marche.

B. Appuyez sur le bouton  du corps principal ou sur le bouton  de la télécommande pour démarrer le nettoyage.

**Remarque:** si le robot est en mode sommeil, appuyez sur le bouton  pour réveiller le robot et en sortir.

Appuyez alors une deuxième fois sur le bouton , le robot démarre le nettoyage automatiquement.

#### 2>. Pause

Appuyez sur le bouton  du corps principal ou sur le bouton  de la télécommande pour faire passer le robot du mode de nettoyage au mode de sélection.

**Remarque:** lorsque le robot est en pause, appuyez sur le bouton  pour qu'il redémarre le nettoyage.

#### 3>. Sommeil

Pour mettre le robot en mode sommeil depuis le mode de sélection :

A. Maintenez le bouton  du corps principal enfoncé pendant 3 secondes.

B. Le robot passe automatiquement en mode sommeil si aucune commande n'est reçue pendant 45 secondes.

## Utilisation du produit

---

### 3. Programmation

Vous pouvez planifier le démarrage du nettoyage par le robot à une certaine heure.

**Remarque:** n'oubliez pas de régler l'horloge et le programme lorsque vous remplacez les piles de la télécommande. Une fois l'horloge réglée, le programme que vous avez réglé déclenche le robot travailler à l'heure programmée.

#### Réglage de l'horloge

1. Pointez la télécommande vers le robot (vérifiez que le commutateur d'alimentation est sur marche).
2. Appuyez sur CLOCK puis utilisez les boutons directionnels pour régler l'heure correcte.
3. Appuyez sur CLOCK pour éteindre le réglage.

#### Réglage d'un programme

Le robot fonctionnera toujours à l'heure programmée sauf si son commutateur d'alimentation est sur arrêt.

1. Orientez la télécommande vers le robot.
2. Appuyez sur CLOCK puis utilisez les boutons directionnels pour régler le programme.
3. Pour annuler l'horaire, veuillez éteindre le robot.

\* Lorsque vous réglez l'horloge ou la programmation, l'opération finale est confirmée par un bip du robot. Si aucun son n'est émis, votre réglage ne s'est pas effectué.

## Utilisation du produit

---

### 4. Mode de nettoyage

#### 1>. Mode de nettoyage

Le robot nettoiera une pièce automatiquement et ajustera son nettoyage en fonction de la situation.

**Remarque:** Appuyez sur le bouton  du corps principal ou sur le bouton  de la télécommande pour démarrer le nettoyage automatique.

#### 2>. Nettoyage ponctuel

- Appuyer "spot" sur la télécommande pointant le robot pendant que le robot est en marche. Le robot va circuler autour et change en mode nettoyage automatique après que le nettoyage de la tache est terminé.
- Appuyer "spot" sur la télécommande pointant le robot pendant que le robot est en marche. Le robot va circuler autour et change en mode nettoyage automatique après que le nettoyage de la tache est terminé

#### 3>. Nettoyage de bordure

Mettez le robot près d'un bord (paroi) et appuyez sur EDGE sur la télécommande pour démarrer le nettoyage de bordure.

**Remarque:** le nettoyage de bordure s'arrête automatiquement lorsque le robot ne peut détecter de bordure, ou vous pouvez appuyer sur NETTOYAGE pour arrêter le nettoyage de bordure.

#### 4>. Mode mini-chambre

Pour faire le nettoyage du petit espace ou de la chambre simple, appuyez deux fois sur le bouton "AUTO" lorsque l'aspirateur est en mode sommeil, fermer la porte de la mini-chambre peut permettre le A4s robot de travailler efficacement.



## Entretien du produit

### 1. Nettoyage des brosses latérales

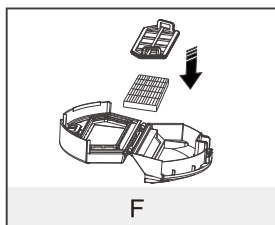
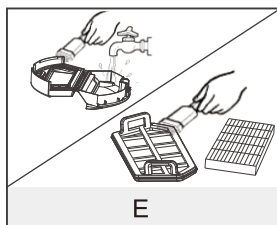
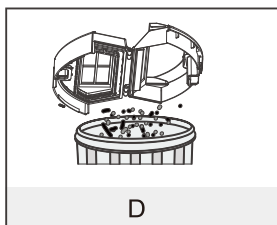
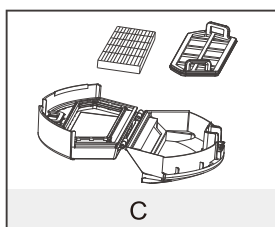
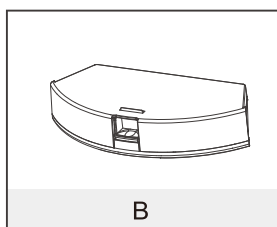
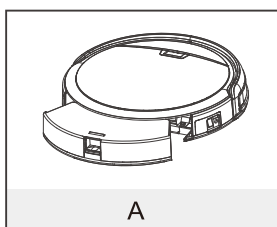
Nettoyez les brosses latérales lorsqu'elles sont sales et remplacez-les si elles sont endommagées.

**Remarque:** Avant de remplacer les brosses latérales, observez et faites correspondre les repères " L " et " R " des brosses latérales et du dessous du robot.

### 2. Nettoyage du bac à poussière et du filtre

Après chaque utilisation, suivez les procédures suivantes pour nettoyer et vider le bac à poussière :

- Sortez le bac à poussière et contrôlez si un corps étranger est coincé dans le passage et retirez-le si c'est le cas.
- Nettoyer le filtre HEPA après 15-30 jours d'utilisation et remplacez-le après un maximum de 6 mois d'utilisation.
- Installez les filtres HEPA et principal lorsqu'ils sont secs.
- Remplacez le bac à poussière et les filtres (filtres HEPA et principal) si nécessaire.

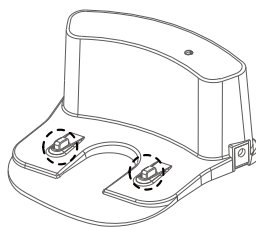
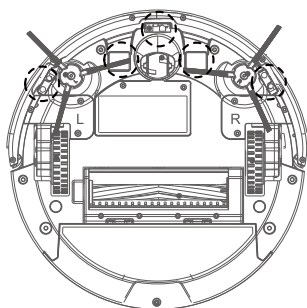


## Entretien du produit

---

### 3. Nettoyage des détecteur de vide et des broches de charge automatique.

Nettoyez légèrement la fenêtre du détecteur et les broches de charge automatique avec un chiffon sec et doux.



## Résolution des problèmes

### 1. Fiche d'erreurs

Le robot vous signalera certains défauts de routine certains avec un bip.

- Ton bref

N°	Ton	Origine	Solution
01	•	Les roues ne fonctionnent pas.	Contrôlez les roues.
02	••	Panne de détecteur de vide ou de détecteur de pare-chocs.	Nettoyez le détecteur de vide et secouez légèrement le pare-chocs, contrôlez la présence de corps étrangers.
03	•••	Le corps principal est bloqué.	Bougez le corps principal et redémarrez.
04	••••	Panne de la brosse rotative principale.	Contrôlez la brosse rotative principale.

**Remarque:** Si toutes les actions ci-dessus ne fonctionnent pas, appliquez les mesures suivantes :

1. Réinitialisez le robot en remettant le commutateur d'alimentation sur marche.
2. Si la réinitialisation ne fonctionne pas, veuillez envoyer le robot au revendeur pour sa réparation.

## Résolution des problèmes

### 2. Symptômes de défaut

Symptômes de défaut	Causes possibles	Solutions
Circle sur place	Roue latérale du robot A4s bloquée. Le pare-chocs est comprimé.	Nettoyez les roues latérales du robot A4s des cheveux et des débris. Poussez-les dans les deux sens et confirmez qu'elles tournent librement. Démarrez le robot A4s en un autre emplacement.
Reculé constamment	Un détecteur de vide est sale ou cassé. Le pare-chocs est comprimé.	Inspectez et nettoyez les détecteurs de vide du robot A4s. Tapez sèchement le pare-chocs du robot A4s 10 à 20 fois pour expulser tous les débris éventuellement piégés sous le pare-chocs ou desserrez sa vis.
Cogne un obstacle constamment	Le pare-chocs est comprimé.	Tapez sèchement le pare-chocs du robot A4s 10 à 20 fois pour expulser tous les débris éventuellement piégés sous le pare-chocs ou desserrez sa vis.
Durée de travail courte	La capacité de stockage de la batterie est insuffisante. La batterie n'est pas complètement.	Remplacez la batterie. Rechargez le robot.
Le témoin "Nettoyage" est éteint lors de la charge	Quelque chose tel que des poils d'animaux obstruent la prise du chargeur. La batterie du robot n'est pas connectée.	Nettoyez la prise, contrôlez la connexion entre le chargeur et la batterie.
Moins d'aspiration de la saleté et des débris	Le filtre HEPA est sale ou humide.	Nettoyez le filtre HEPA ou remplacez-le. Utilisez le mode "MAX".
Rejette la saleté	Le bac à poussière est plein.	Videz le bac à poussière.
robot ne nettoie pas automatiquement à l'heure programmée.	Le réglage d'heure de programmation n'est pas enregistré. La fonction de programmation de l'heure est annulée lorsque vous redémarrez le robot. Le robot est hors tension. La batterie du robot est faible. Les composants du robot sont empêtrés avec des débris.	Réinitialisez la fonction de programmation de l'heure, n'oubliez pas la confirmation finale. Mettez le robot sous tension. Maintenez le robot sous tension et sur sa base de charge afin de vous assurer qu'il a une batterie pleine pour fonctionner à tout moment. Éteignez le robot, nettoyez le bac à poussière et renversez le robot. Nettoyez les brosses latérales et la brosse principale.

## Caractéristiques du produit

Catégorie	Articles	Détails
Spécifications mécaniques	Diamètre	310mm
	Hauteur	76mm
	Poids	2,2kg
Caractéristiques électriques	Tension	14,8V
	Spécifications de la batterie	Lithium ion 2600 mAh
Spécifications de nettoyage	Capacité du bac à poussière	>0,45 L
	Type de charge	Charge auto / Charge manuelle
	Mode de nettoyage	Auto, Ponctuel, Bordure, Programmation journalière
	Temps de charge	<300 min
	Durée de nettoyage	120-140 min
Type de bouton du corps principal		Bouton mécanique

**Remarque:** ce produit doit être stocké entre -20 C et 60°C.

\* Lorsque vous réglez l'horloge ou la programmation, l'opération finale est confirmée par un bip du robot. Si aucun son n'est émis, votre réglage ne s'est pas effectué.

