

Layher Echafaudage Universel®
Layher EuroFaçadacier-EuroFaçadalu®
Layher Tours roulantes
Layher Protections



Certifications



Notice de montage, de démontage et d'utilisation

Layher® 

Plus de possibilités. Le système d'échafaudage.

Sommaire

Cette notice concerne les matériels :

- Universel
- EuroFaçadaciel-EuroFaçadalu
- Tour Uni
- Protections
- Accessoires...

Le montage et le démontage doivent être réalisés dans le respect des règles de l'art et de la sécurité des travailleurs, après une analyse des risques minutieuse.

Le respect de cette notice de montage dispense, pour les cas représentés, de la présence sur le site de calcul (Art. R 233-13-32 décret du 01/09/04).

Cette notice doit être disponible sur le chantier dans tous les cas.



Technicité supérieure

Certaines des conceptions représentées dans cette notice nécessitent une formation spécifique des monteurs.

■ ÉCHAFAUDAGE UNIVERSEL GALVANISÉ

Les éléments	4
Conseils de montage	6
La sécurité au montage	10
Équipement de protection individuelle (EPI)	13
La résistance des éléments et les charges d'utilisation	14
Pièces principales et dimensions	17
Planchers	18
Calepinage planchers sur poutre U	20
Charges sur planchers	21
Colliers divers et tubes	23
Accès en verrou Universel	24
Porte-à-faux	26
La "Sécurité Active" pour les planchers	27
Echafaudage circulaire	28
Planche acier	29
Levage	30
Sapines et recettes	31

■ ÉCHAFAUDAGE EUROFAÇADACIEL-EUROFAÇADALU

Les éléments	34
La sécurité au montage	36
Équipement de protection individuelle (EPI)	39
La résistance des éléments et les charges d'utilisation	40
Pièces principales et dimensions	41
Présentation des pièces particulières	43
Accès en verrou EuroFaçadaciel	44
Conseils de montage	46

■ ÉCHAFAUDAGE EN BÂTIMENT

Echafaudage de façade	48
Montage poutres	49
Passage piéton en largeur 1,09 m	50
Passage piéton en largeur 1,57 m et 2,07 m	51
Echafaudage sur un pied	52
Echafaudage départ en consoles ancrées	53
Echafaudage départ en consoles vérinées	54
Protection grillagée pour échafaudage de couvreur	55

■ ÉCHAFAUDAGE EN INDUSTRIE

Tour industrie :	57
- Descentes de charge sur les amarrages	58
- Calcul des Efforts de Vent sur les amarrages	61
Tour industrie autostable	67
Echafaudage suspendu	72
Spécificités industrie	73
Astuces industrie	74

■ ACCÈS

Tours escalier chantier :	
- Tour escalier 4 pieds - modèles A et B	76
- Tour escalier 8 pieds - modèles C et D	77
- Tour escalier à paliers incorporés	78
- Tour escalier chantier avec limon poly-confort	79
Escalier public - modèles A et B	80
Accès industrie	82

■ TOURS ROULANTES

La structure	84
Montage, démontage et utilisation	86
Le montage	87
La stabilité	88

■ INSTRUCTIONS DE MONTAGE COMMUNES À TOUS LES ÉCHAFAUDAGES

Les contreventements	90
Les amarrages	91
Le bardage	92
Les différentes techniques d'amarrage	93
Amarrages particuliers Universel	95
Amarrages particuliers EuroFaçadaciel	96
Les garde-corps	97
Couvralu	98
Les calages	100
Conditionnement, levage et stockage du matériel d'échafaudage sur palette	101
Mise en garde	102
La qualification du personnel	102
Réception de travaux d'échafaudage	103
Panneau de surcharge	104

■ CONSEILS DE DÉMONTAGE

Précautions avant démontage	104
-----------------------------	-----

La marque



La marque NF, gérée par l'AFNOR, a pour objet d'attester la conformité des échafaudages aux normes françaises et l'existence d'un contrôle de qualité en usine, pendant leur fabrication, suivi par un laboratoire extérieur.

Elle ne s'applique qu'aux échafaudages de service préfabriqués, amarrés, pour les façades, comme précisé dans les normes NF EN 12810 - NF EN 12811.

Les échafaudages répondant à ces documents peuvent être montés jusqu'à une hauteur de 24,00 m à partir du niveau du sol, dans les conditions de chargement spécifié (R 408 - Chap. 5.4.1).

La combinaison de nos matériels avec des éléments d'une autre origine est dangereuse et de plus, interdite. (Décret de septembre 2004, art. R 233-13-33.)

Les échafaudages sont répartis en six classes correspondant à diverses utilisations :

Classe 1 : contrôle et travaux avec outils légers sans stockage (75 daN/m² sur 1,5 niveau).

Classes 2 et 3 : travaux d'inspection, peinture, ravalement, étanchéité, plâtrage... sans stockage autre que les matériaux immédiatement utilisés (150 et 200 daN/m² sur 1,5 niveau).

Classes 4 et 5 : travaux de briquetage, bétonnage, plâtrage (300 et 450 daN/m² sur 1,5 niveau).

Classe 6 : travaux de maçonnerie lourde et de gros stockages de matériaux (600 daN/m² sur 1,5 niveau).

Le matériel Layher a obtenu, sous le numéro d'identification 7, la marque NF avec les classifications suivantes :

- **L'Universel Acier** obtient la classe 6 (600 daN/m²) en mailles jusqu'à 2,57 m et en largeur à 1,09 m (normes NF EN 12810 - NF EN 12811).
- **L'Universel Acier** obtient la classe 5 (450 daN/m²) en mailles de 3,07 m et en largeur à 1,09 m (normes NF EN 12810 - NF EN 12811).
(Voir détail page 16)
- **L'EuroFaçadacier** obtient la classe 6 en mailles de 2,57 m (normes NF EN 12810 - NF EN 12811).
- **L'EuroFaçadalu** obtient la classe 5 en mailles de 2,07 m (normes NF EN 12810 - NF EN 12811).
(Voir détail page 38)

Ce classement atteste officiellement de la qualité de conception et de fabrication de nos échafaudages. C'est un gage de sécurité et d'économie pour les utilisateurs grâce à leur résistance, leur robustesse, leur longévité et leur confort.

Réglementation

Tous les professionnels utilisant des matériels d'échafaudage sont concernés par les récentes évolutions réglementaires et normatives.

Code du travail et décret du 1^{er} septembre 2004

- Il rend la note de calcul obligatoire en toutes situations "lorsque la note de calcul n'est pas disponible ou que les configurations structurelles envisagées **ne sont pas prévues par la notice technique du fabricant**, un calcul de résistance et de stabilité doit être réalisé par une personne compétente".
Art. R4323-70 (Ex art. R233-13-32)
- Il impose la formation du personnel :
"Les échafaudages ne peuvent être montés, démontés ou sensiblement modifiés que sous la direction d'une personne compétente et par des travailleurs qui ont reçu une formation adéquate et spécifique aux opérations envisagées".
Art. R4323-69 (Ex art. R 233-13-31)
- La mixité des matériels est interdite :
"Les assemblages doivent être réalisés de manière sûre, à l'aide d'éléments compatibles d'une même origine et dans les conditions pour lesquelles ils ont été testés" *Art. R4323-72 (Ex art. R 233-13-33)*
- Il préconise l'utilisation de garde-corps de sécurité définitif :
"Une protection appropriée contre le risque de chute de hauteur et le risque de chute d'objet doit être assurée avant l'accès à tout niveau d'un échafaudage, lors de son montage, de son démontage ou de sa transformation".
Art. R4323-71 (Ex art. R 233-13-32)

Renforcé par :

La recommandation CNAM R408 du 10 juin 2004

- "Il y aura lieu, en priorité, d'utiliser des matériels préfabriqués, dont les garde-corps sont mis en place à partir du niveau inférieur déjà exécuté et protégé, avant la mise en place du plancher supérieur".
Art. 5.3

Cette recommandation R408 redéfinit et élargit les éléments du décret pour les phases de montage, d'utilisation et de démontage des échafaudages de pied.

A noter également :

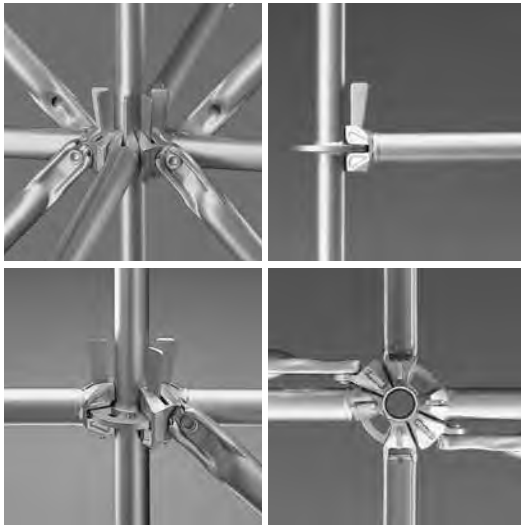
Arrêté du 21 décembre 2004

Il impose au chef d'établissement utilisateur de l'échafaudage des responsabilités en terme de vérification et contrôle de l'échafaudage.
Art. 3 à 7

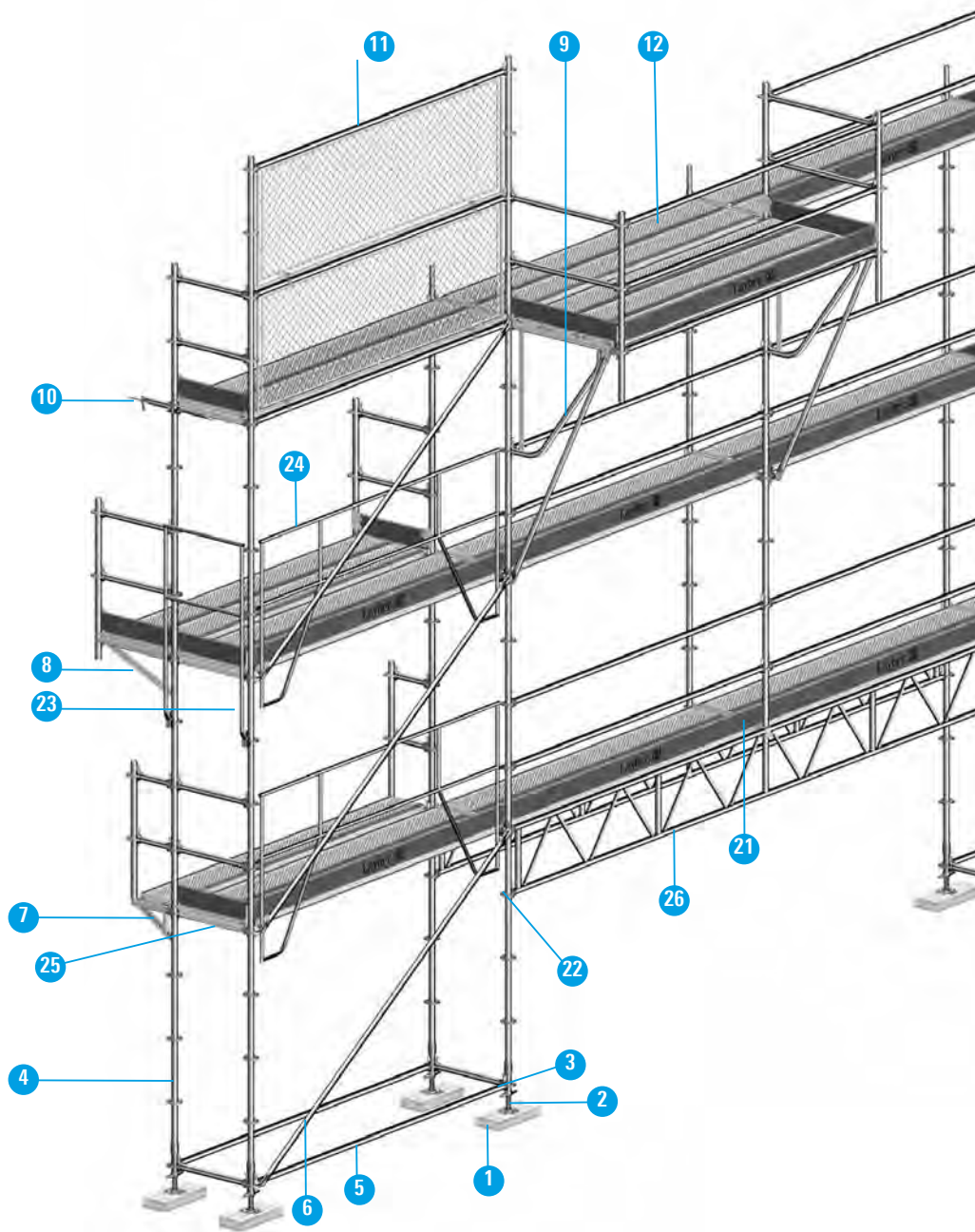
Circulaire du 13 juillet 2006 sur les échafaudages "en éventail"

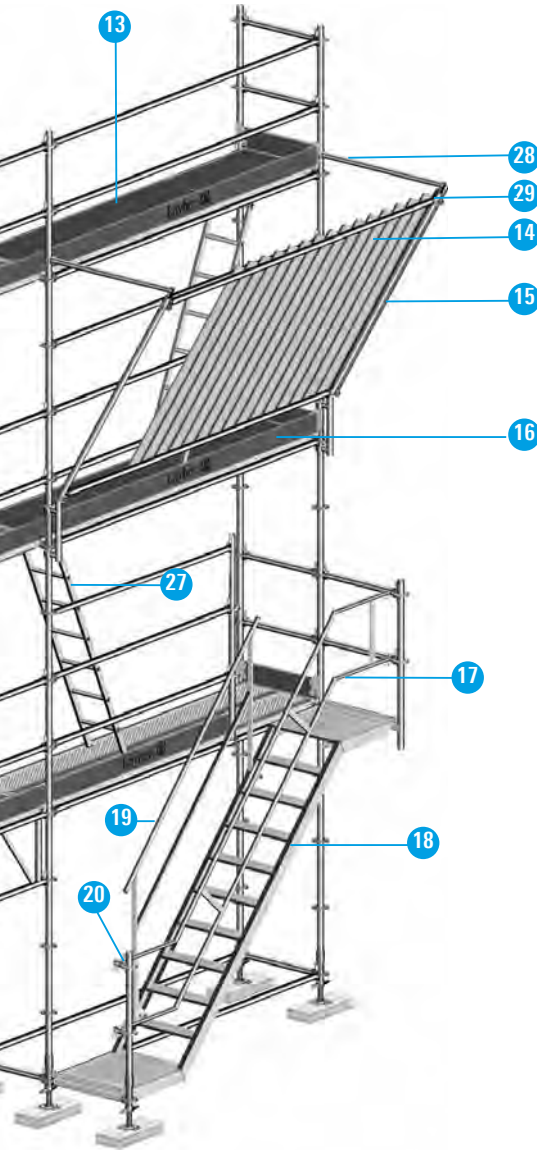
Elle porte sur l'incompatibilité des protections en éventail en bois au vu des principales règles de sécurité relatives aux échafaudages.

Échafaudage Universel galvanisé



Les éléments de l'échafaudage Universel galvanisé





1. Madrier
2. Socle réglable
3. Embase
4. Montant
5. Moise
6. Diagonale
7. Console de 0,39 m
8. Console de 0,73 m
9. Console de 1,09 m
10. Ancrage
11. Protection grillagée
12. Plancher acier galvanisé
13. Plancher à trappe Combi
14. Tôle ondulée galvanisée
15. Pare-gravois
16. Plinthe
17. Garde-corps de volée
18. Volée d'escalier aluminium
19. Garde-corps intérieur
20. Support garde-corps
21. Support-plancher pour poutre
22. Collier liaison de poutre
23. Garde-corps d'extrémité définitif
24. Garde-corps de sécurité définitif
25. Support-plancher + joint de sécurité
26. Poutre de franchissement
27. Echelle incorporée ou indépendante
28. Renfort pare-gravois
29. Crochet à tôle

Conseils de montage

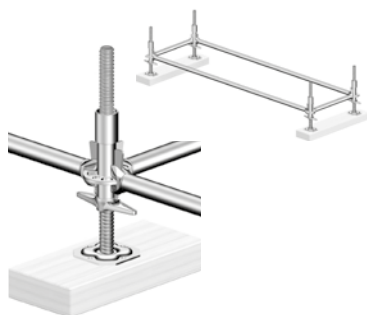
Le système de clavetage Universel permet un raccordement optimal et sécurisé entre les montants, les moises et les diagonales. Il assure une sécurité permanente, pour les monteurs comme pour les utilisateurs. Un simple coup de marteau de 500 g suffit à bloquer l'assemblage. La hauteur des liaisons des montants est de 2 mètres. D'autres hauteurs sont possibles mais peuvent exiger l'emploi de composants spécifiques ou d'un montage spécial. Nous consulter.



- 1** Pose des socles réglables sur cales madriers (à clouer) ou sur cales composite.

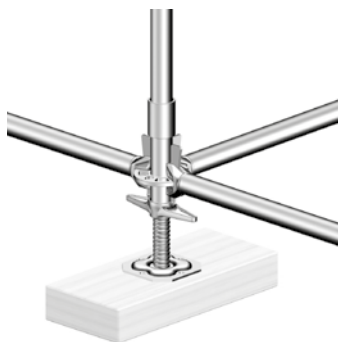


- 2** Mise en place de l'embase sur le socle.

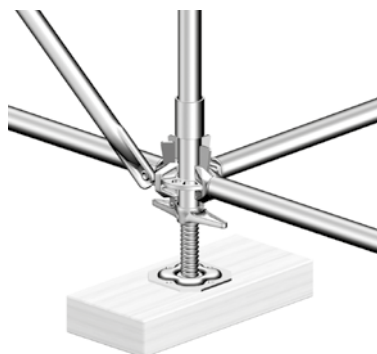


- 3** Les embases sont liaisonnées par les moises pour constituer la base de l'échafaudage : les têtes à clavette se bloquent dans les fentes étroites, à angle droit, réalisant ainsi l'équerrage. La mise à niveau se fait par le réglage des socles.

► Télécharger également le "Guide de la méthodologie de montage des échafaudages fixes" du SFECE



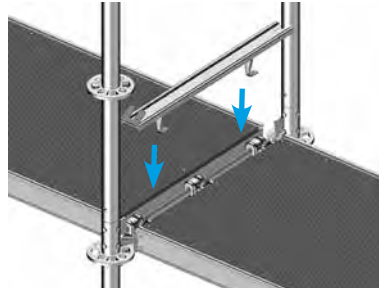
- 4** Pose des poteaux sur l'embase. Les poteaux tiennent alors tout seuls. Ils devront ensuite être moisés tous les 2,00 m.



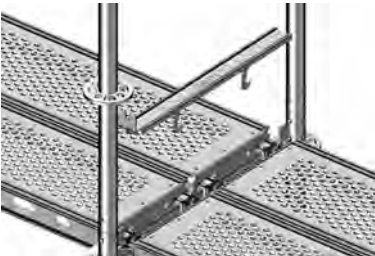
- 5** La rigidité de l'ossature est obtenue avec des diagonales (voir page 90).



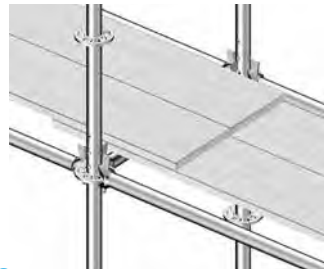
6 Les poteaux sont superposés par emboîtement.



8 Le joint de sécurité prévient, après rabat de la plaquette de blocage, le soulèvement des planchers et assure leur continuité.



7 Planchers en acier galvanisé à chaud, percés de trous pour les rendre antidérapants. Ils s'accrochent dans les supports-planchers.

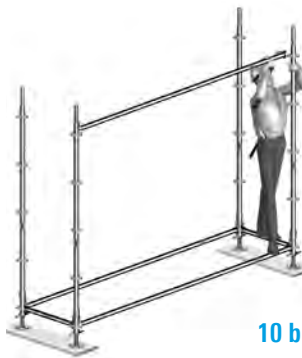


9 Planches* bois se recouvrant sur les traverses. La portée libre doit être inférieure ou égale à 1,50 m. (Fixer les planches sur les moises).

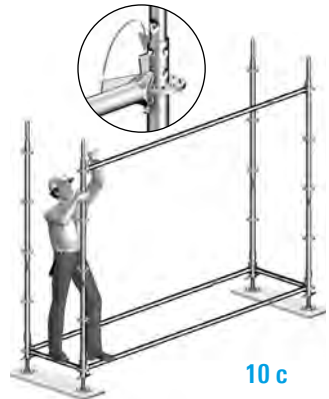
* Nous recommandons les planches type "échafaudage", qualité charpente choisie, ST-I ou ST-II, 40 mm d'épaisseur minimum.



10 a



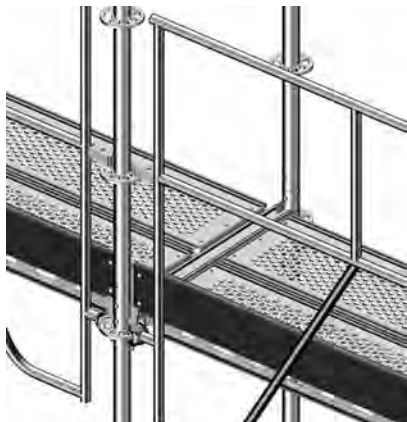
10 b



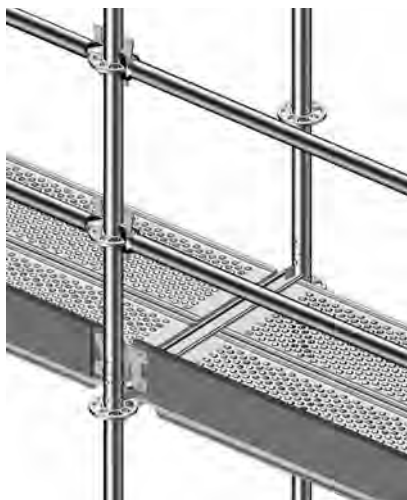
10 c

10 Le montage des moises peut se faire seul en toute sécurité en bloquant la clavette à l'intérieur de la mâchoire (**10 a**) pour positionner la moise provisoirement, avant de verrouiller la mâchoire sur le disque (**10 c**) de manière classique.

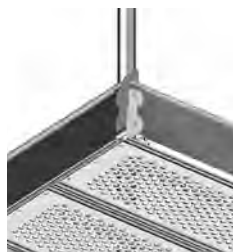
Conseils de montage



- 11** Le garde-corps de sécurité définitif inclut automatiquement lisse et sous-lisse.

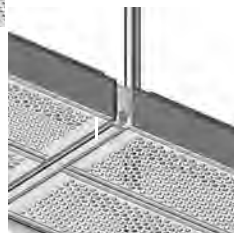


- 12** Lisses puis sous-lisses avec des moises.



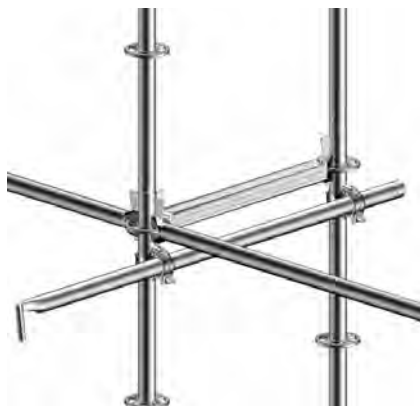
Retour

Placez les plinthes
derrière les clavettes.

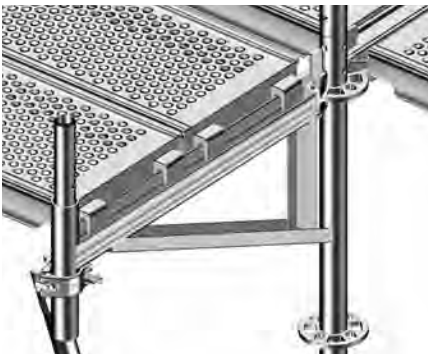


sur la longueur

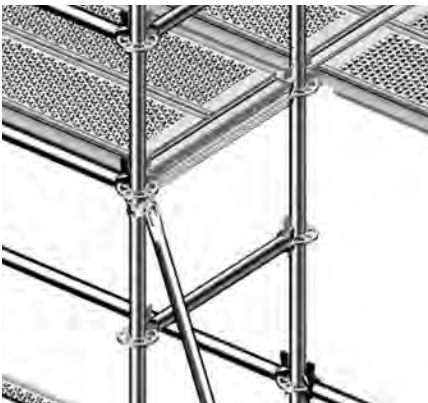
- 13** Les plinthes longitudinales et transversales sont bloquées par les clavettes des têtes.



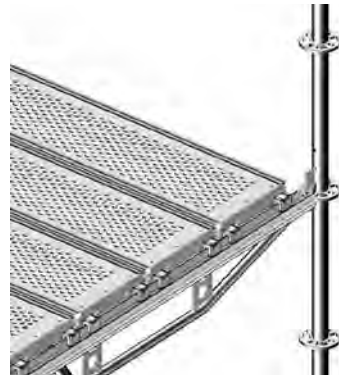
- 14** L'amarrage de l'échafaudage s'effectue à l'avancement du montage soit par ancrage, soit par vérinage ou cravatage (voir pages 91 à 96).



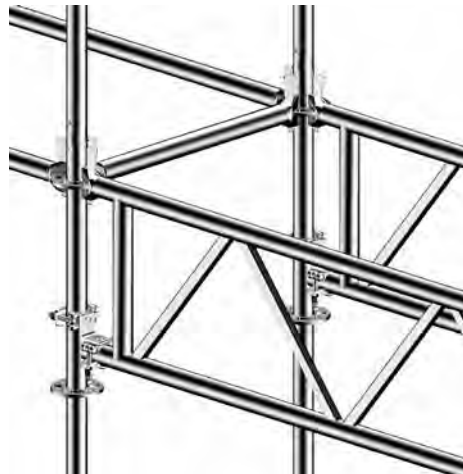
- 15** Elargissement de la plate-forme de travail, exactement au même niveau, avec des consoles 0,390 m, 0,732 m ou 1,088 m.



- 16** Des porte-à-faux plus importants sont obtenus tout simplement en associant des moises, des montants et des diagonales.



- 17** Accrochage de poutres pour recevoir des charges importantes sur les plates-formes de travail.



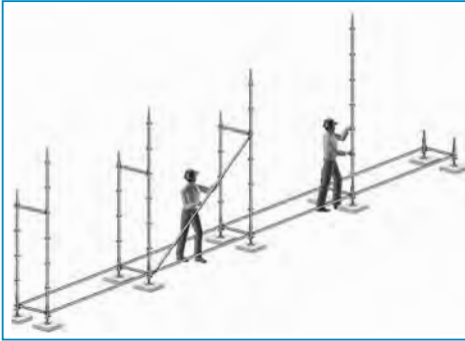
- 18** Franchissement avec des poutres comportant sur la membrure supérieure deux têtes à clavette. La membrure inférieure est reliée aux poteaux avec des colliers de liaison de poutres + laçage anti-flambement (voir page 16).

La sécurité au montage

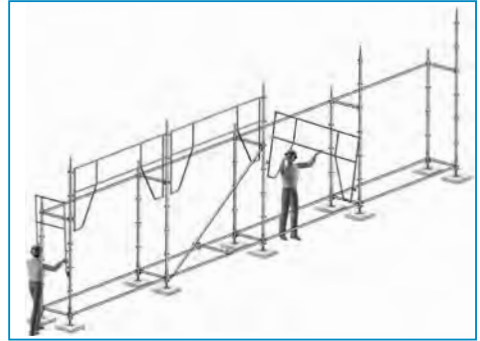
Il existe deux modèles de garde-corps qui protègent le monteur lors de l'installation.



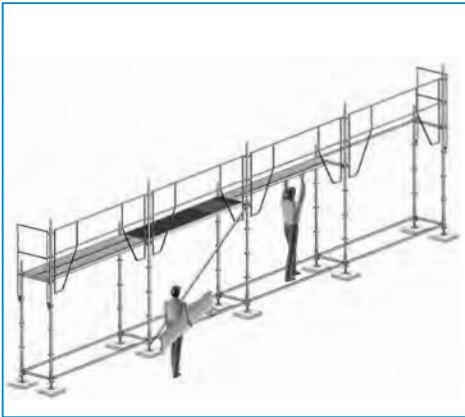
- 1** Le garde-corps de sécurité définitif pour les échafaudages dits "MDS" est à privilégier en priorité (art. 5.3 R408).



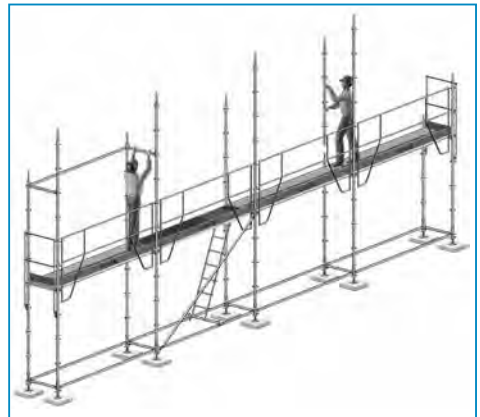
- 1** Implantation, avec montant de 3 m sur l'extérieur. Clouer les socles.



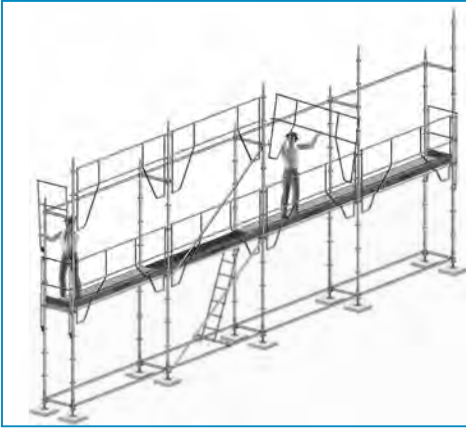
- 2** Mise en place des garde-corps de sécurité définitifs (façade et retour) du 1^{er} étage. Le contreventement évite le déversement.



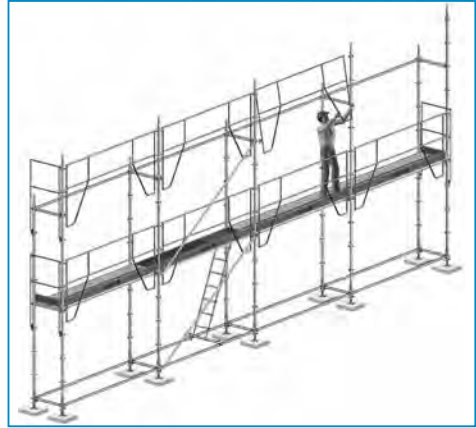
- 3** Mise en place des planchers du 1^{er} étage.



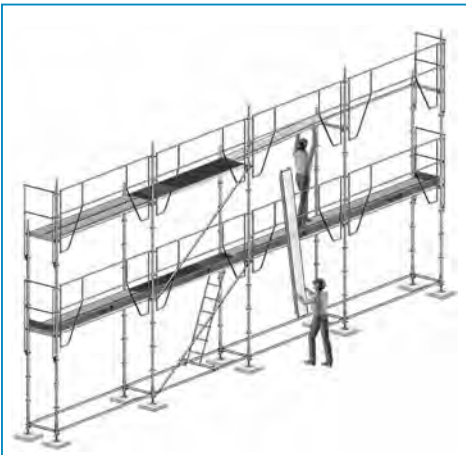
- 4** Accès au 1^{er} étage et mise en place des montants et des plinthes du 1^{er} étage.



5 Amarrage, ancrage et mise en place des garde-corps de sécurité du 2^e étage.
Mise en place du pare-gravois si nécessaire.



6 La mise en place du garde-corps peut se faire aisément par un seul monteur, en emboîtant un côté après l'autre puis en basculant le garde-corps vers l'intérieur.



7 Mise en place des planchers du 2^e étage à partir du 1^{er} étage.

NB : Ne pas oublier la 3^e lisse dans les travées d'accès.



8 Le montage de l'étage 2 continue avec les montants, diagonales et plinthes.

Et ainsi de suite...

A tout moment de l'installation, le monteur est protégé par un garde-corps.

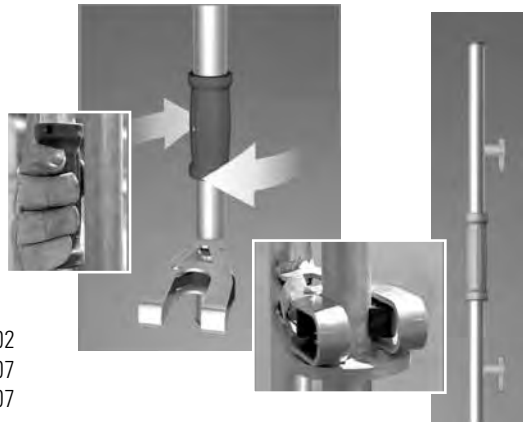
La sécurité au montage

2 Dans certaines configurations où l'échafaudage MDS n'est pas réalisable, le nouveau garde-corps extensible permet d'assurer la protection collective, au montage comme au démontage.

Mise en place du garde-corps depuis le niveau inférieur et d'un seul tenant sur la longueur de l'échafaudage.

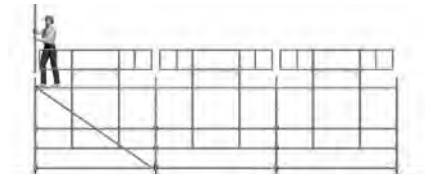


Deux types d'élément : le montant à poignée de déverrouillage et la lisse aluminium extensible en deux dimensions. La poignée de déverrouillage, actionnée en partie basse ou haute du montant, permet de desserrer les deux mâchoires et de monter ou descendre la protection d'un niveau, les lisses étant emboîtées sur les ergots à bascule du montant.



Montant support garde-corps Réf. 4031-002
Lisse extensible 1,57 à 2,07 m Réf. 4031-207
Lisse extensible 2,57 - 3,07 m Réf. 4031-307

Le garde-corps monobloc en aluminium (Réf. 0708-343) est également utilisable sur l'universel puisqu'il se fixe sur les moises d'un niveau protégé et permet ainsi d'assurer la protection collective des monteuses lorsqu'ils accèdent au niveau supérieur.



Équipement de protection individuelle (EPI) sur Universel acier*

Prévention des chutes de hauteur (en cas d'impossibilité de protection collective)

Dans le cas où la complexité de l'ouvrage ne permet pas la mise en œuvre d'une protection collective pour les monteurs, notamment par des garde-corps de sécurité définitifs (MDS), l'évaluation des risques peut conduire à la réalisation de l'accrochage des systèmes d'arrêt de chute sur l'ouvrage lui-même ou sur l'échafaudage.

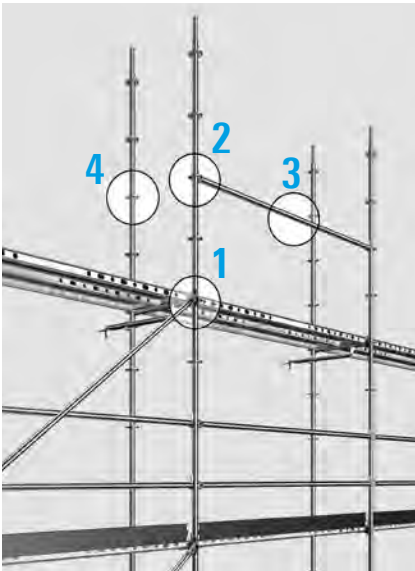


Figure 1

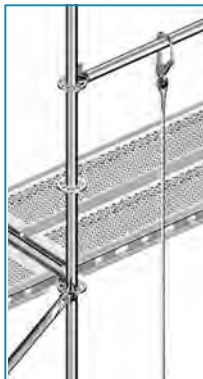
Points d'accrochage :

Point 3 :

Sur une moise jusqu'à 3,07 m, à l'extérieur, maximum 1,00 m au-dessus du niveau du plancher.

Point 4 :

Sur le disque d'un montant intérieur dont la jonction est décalée d'au moins 0,50 m sous le plancher.



Points d'accrochage des EPI sur échafaudage :

Si l'utilisation d'un équipement de protection individuelle est préconisée, les points d'accrochage représentés sur la figure 1 doivent être utilisés.

Seuls, ces points d'accrochage sont susceptibles de reprendre les charges spécifiées et ont été testés dans le respect du cahier des charges "Montage et démontage des échafaudages multidirectionnels - Définition des points d'accrochage des équipements de protection individuelle contre les chutes de hauteur" validé par la CNAM, l'INRS et l'OPPBTB.

L'utilisation des EPI, équipés de longues avec absorbeur aux normes en vigueur, doit être prévue dès le 1^{er} niveau, et la structure doit être autostable jusqu'au 1^{er} niveau d'amarrage.

Points d'accrochage sur montants :



Point 1 :

Sur le disque d'un montant (petite ou grande ouverture) complètement assemblé.



Point 2 :

Sur le disque d'un montant vertical, à l'extérieur, 1,00 m maximum au-dessus du niveau du plancher.

* Pour Universel aluminium, nous consulter.



La résistance des éléments

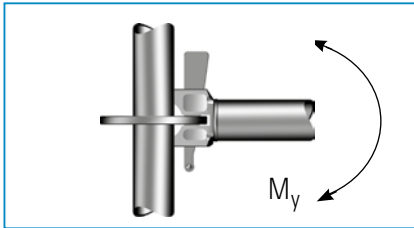
Charges d'utilisation, modèle **LW - K2000 - (Variante II)*** -

E.L.S. (Etat Limite de Service)

■ La résistance d'un nœud, avec disque tête à clavette

Dans la conception du nœud, moises et diagonales concourent. De plus, les moises sont butées de part et d'autre du disque d'où les résultats suivants.

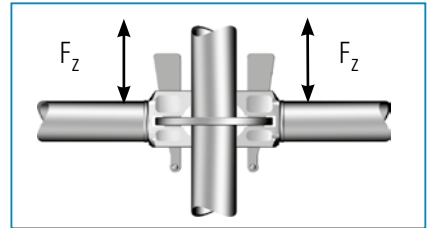
Moment de flexion



Moment de flexion

$M_{\max} = 80 \text{ daNm}$ - 67 daNm (45 daNm)

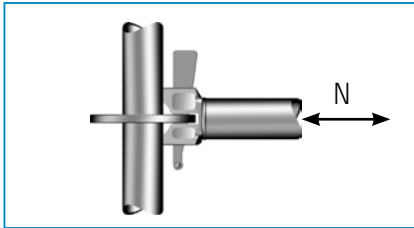
Effort tranchant vertical



Effort tranchant vertical pour un raccordement :

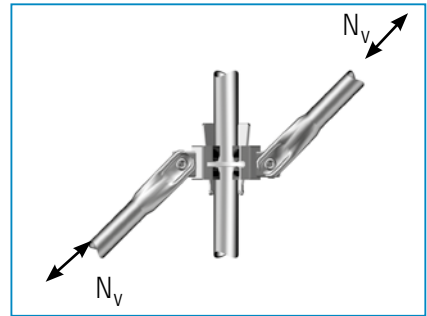
$F_{\max} = 2\,110 \text{ daN}$ - 1 760 daN (1 500 daN)

Traction

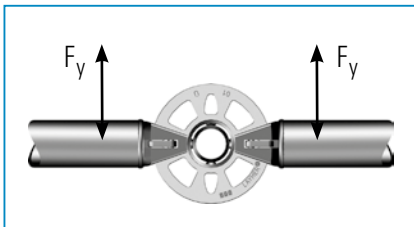


$N_{\max} = 2\,340 \text{ daN}$ - 2 060 daN (1 700 daN)

Effort axial sur diagonale



Cisaillement horizontal



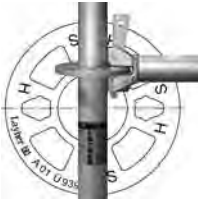
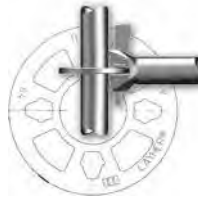
$F_{\max} = 1\,100 \text{ daN}$ - 670 daN (450 daN)

Nv	Compression (daN)						Traction
Longueur maille [m]	0,73	1,09	1,57	2,07	2,57	3,07	Toutes longueurs
Diagonales LW, K 2000 (A)	1110	1120	980	830	680	600	1193
Diagonales variante II (B)	600	600	600	600	600	600	600

1 daN = ± 1 kg

* Valeur LW en bleu - K2000 - Variante II entre parenthèse.

■ Différenciation du modèle


LW

K2000

Variante II

■ La résistance des planchers

Résultats des essais effectués dans le cadre de l'attribution de la marque NF

 Charge admissible des planchers (daN/m²)

	largeur (m)	longueur (m)		
		≤ 2,572	3,072	4,144
Acier	0,32/0,19	600	450	200
Combi	0,32/0,19	600	450	
Combi avec ou sans trappe	0,61	600	200	
Aluminium profilé	0,32	450	450	200
Aluminium plein	0,32	600	200	
Aluminium plein	0,61	600	450	

■ La résistance des montants

Compression*

Hauteur de flambement de 1 mètre :	7 130 daN
Hauteur de flambement de 1,5 mètre :	4 540 daN
Hauteur de flambement de 2 mètres :	2 740 daN
Hauteur de flambement de 2,5 mètres :	1 870 daN

Montants renforcés (voir page 74)

Traction

LW : 5 000 daN

K2000/Variante II : 5 000 daN - Pour des montants à goujons boulonnés avec 4 boulons (qualité 8.8)

■ La résistance des moises

Charge concentrée au milieu de la portée

	LW	K2000	Variante II (ancien modèle)
Moise de 0,732 m :	1014 daN	733 daN	733 daN
Moise de 1,088 m :	710 daN	510 daN	473 daN
Moise de 1,572 m :	512 daN	367 daN	293 daN
Moise de 2,072 m :	396 daN	288 daN	208 daN
Moise de 2,572 m :	325 daN	237 daN	159 daN
Moise de 3,072 m :	273 daN	202 daN	128 daN

■ La résistance des poutrelles

	Charge répartie (daN/m)		Charge concentrée (daN)	
	LW (ancien modèle et K2000)		LW (ancien modèle et K2000)	
Support plancher de 0,732 m :	1901	1 901	610	610
Support plancher de 1,088 m :	1734	1 734	860	876
Poutrelle de 1,572 m :	1770	1 516	1710	797
Poutrelle de 2,072 m :	1300	865	1290	692
Poutrelle de 2,572 m :	840	512	1040	525
Poutrelle de 3,072 m :	500	359	870	524

La résistance des éléments

Charges d'utilisation



■ La marque NF

Selon les nouvelles normes NF EN 12810 et NF EN 12811, l'**Universel Acier** s'est vu confirmer, auprès de l'AFNOR, la marque NF avec les classifications suivantes :

Modèles (Date d'effet)	Structure porteuse	Trame maxi	Classe du modèle selon les planchers dont il est équipé					
			Planchers modulaires / = 0,32 m				Plateaux / = 0,61 m	
			Alu profilé	Acier profilé	Alu plein	Combi	Combi	Alu plein
Universel K 2000 (22/03/02)	Structure multidirectionnelle Acier galvanisé 320 N/mm ² Largeur 0,732 m	3,072 m	5	5	3	5	3	5
		2,572 m	5	6	6	6	6	6
		2,072 m	5	6	6	6	6	6
	Largeur 1,088 m	3,072 m	5	5	3	5	3	3
		2,572 m	5	6	6	6	3	6
		2,072 m	5	6	6	6	3	6

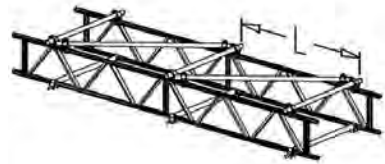
Echafaudage Non Recouvert (amarrages tous les 24 m²) ou Recouvert filet (amarrages tous les 12 m²)
Référence note de calcul : Universel BDP2-9031-0001

■ La résistance des poutres

Laçage sur la membrure comprimée (antiflambement)

Anti-déversement à prévoir sur l'autre membrure (ex : porte-planche)

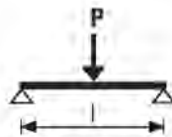
Laçage des poutres treillis acier 0,45



Moment max* (m.daN) E.L.S.	Tenue de la membrure supérieure L
2 220	1,3
1 450	1,7
1 130	2,0
750	2,5
530	3,0

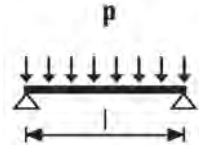
L = longueur de laçage en fonction du moment admissible dans les poutres.

* Rappel : poutre sur 2 appuis



Charge **P** centrée :

$$\text{Moment}_{\max} = \frac{Pl}{4}$$



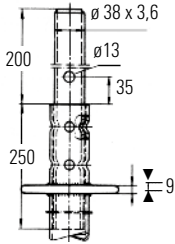
Charge **p** (en ml)
uniformément répartie :

$$\text{Moment}_{\max} = \frac{pl^2}{8}$$

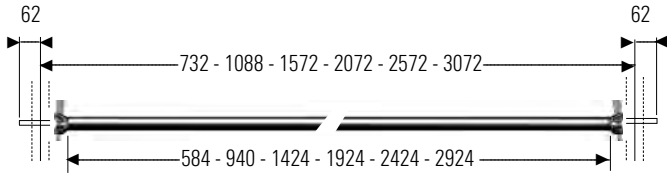
Pièces principales et dimensions

Unité : le mm

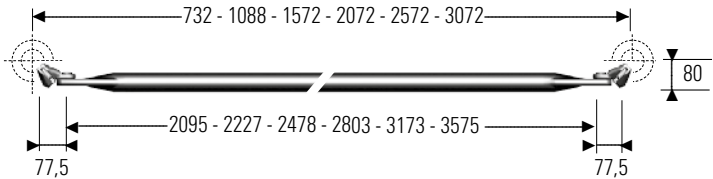
Goujons



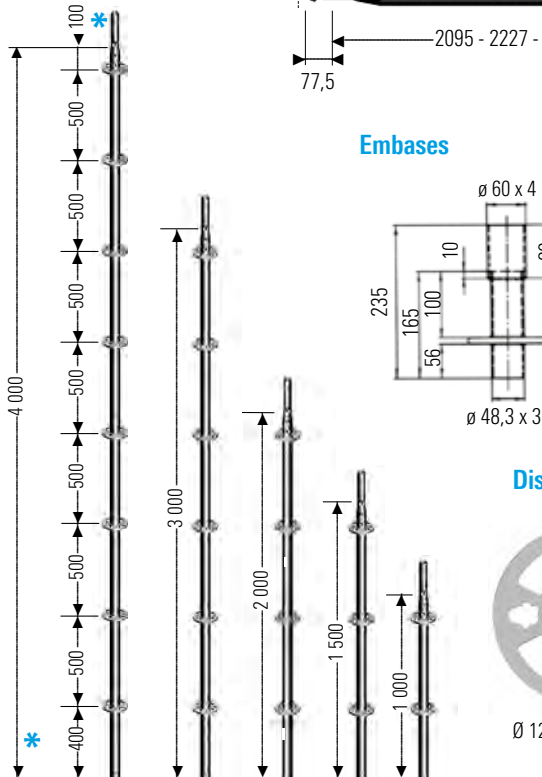
Moises



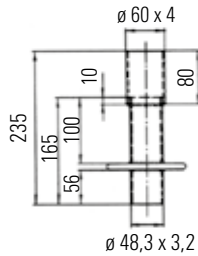
Diagonales (K2000+)



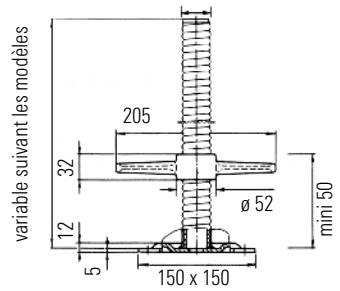
Montants



Embases



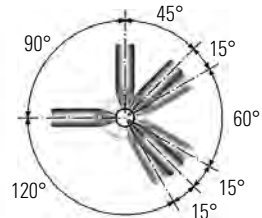
Socles réglables



Disque



Ø 123,5 (K2000+)



* Cote prise au dessus de la coupelle.

Planchers

Nombre de planchers par maille

■ Maille de 0,732 m

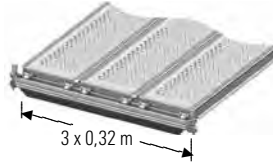


Plancher 0,61 : en combi

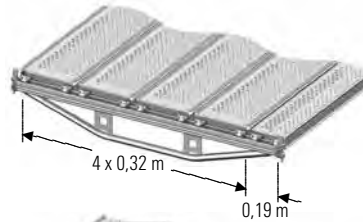
Plancher 0,32 : en acier ou en aluminium

Plancher 0,19 : en acier exclusivement

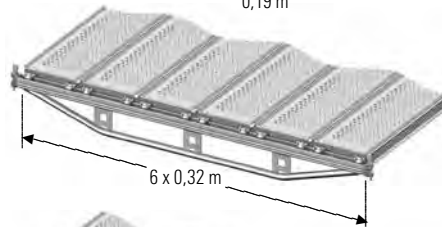
■ Maille de 1,088 m



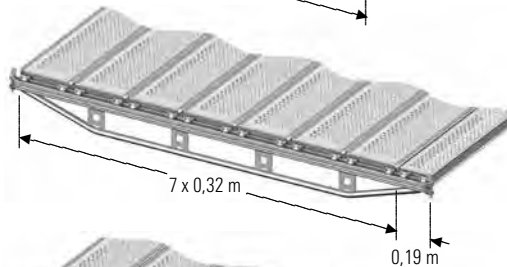
■ Maille de 1,572 m



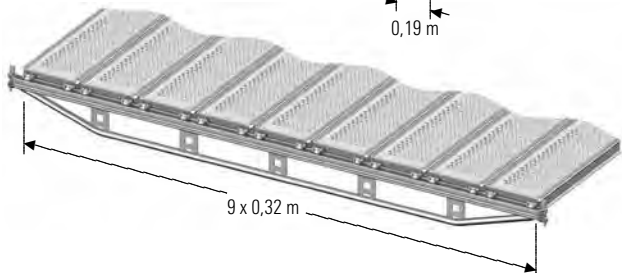
■ Maille de 2,072 m



■ Maille de 2,572 m

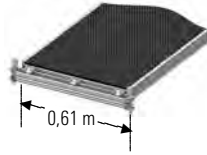


■ Maille de 3,072 m

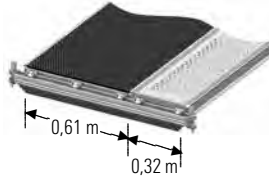


Nombre de planchers par maille

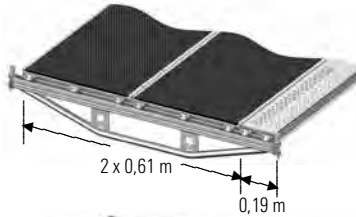
■ Maille de 0,732 m



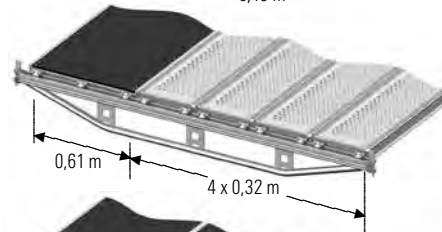
■ Maille de 1,088 m



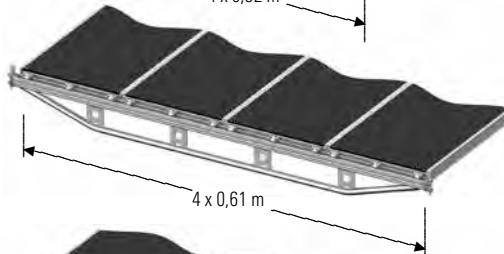
■ Maille de 1,572 m



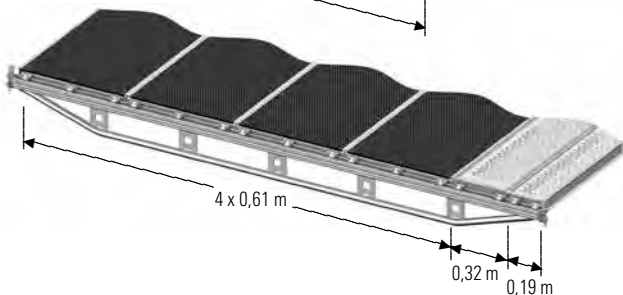
■ Maille de 2,072 m



■ Maille de 2,572 m



■ Maille de 3,072 m



Calepinage planchers sur poutre U

■ Poutre U à 4 têtes 4,14 m (2656.414) :

12 planchers de 0,32 m
+ 1 plancher de 0,19 m

Utilisation avec joints de sécurité :
2 x 2,07 m



ou

6 planchers combi
+ 2 planchers de 0,19 m



■ Poutre U à 4 têtes 5,14 m (2656.514) :

15 planchers de 0,32 m
+ 1 plancher de 0,19 m

Utilisation avec joints de sécurité :
2 x 2,57 m



ou

7 planchers combi
+ 4 planchers de 0,19 m



■ Poutre U à 4 têtes 6,14 m (2656.614) :

17 planchers de 0,32 m
+ 3 planchers de 0,19 m

Utilisation avec joints de sécurité :
2 x 3,07 m



ou

9 planchers combi + 1 plancher
de 0,32 m + 1 plancher de 0,19 m

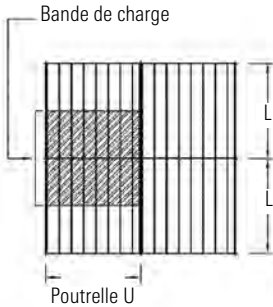


Charges sur planchers

➤ La charge sur les montants doit également être vérifiée.

Charge de service admissible sur platelage

Disposition des planchers en continu



K2000		L = longueur plancher					
		LW	0,732	1,088	1,572	2,072	2,572
Poutrelle U	0,732	600	600	600	600	600	450
		po 600	po 600	po 600	po 600	po 600	pl 450
	1,088	600	600	600	600	600	450
		po 600	po 600	po 600	po 600	po 600	pl 450
	1,572	600	600	600	600	550	450
		po 600	po 600	po 600	po 600	po 600	pl 450
	2,072	600	600	500	350	300	250
	po 600	po 600	po 600	po 600	po 450	po 400	
2,572	600	450	300	200	150	100	
	po 600	po 600	po 500	po 350	po 300	pl 150	
3,072	450	300	200	150	100	90	
	po 600	po 400	po 250	po 200	po 150	pl 100	

po : poutrelle limitante

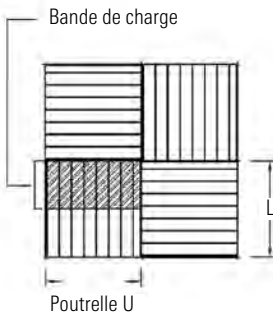
pl : plancher limitant

Charge de Service en daN/m²

La charge de service est calculée en considérant la capacité des poutrelles et des planchers.

Charge de service admissible sur platelage

Disposition des planchers en damiers



K2000		L = longueur plancher					
		LW	0,732	1,088	1,572	2,072	2,572
Poutrelle U	0,732	600	600	600	600	600	450
		po 600	pl 600	po 600	pl 600	po 600	pl 450
	1,088	600	600	600	600	600	450
		po 600	pl 600	po 600	pl 600	po 600	pl 450
	1,572	600	600	600	600	600	450
		po 600	po 600	pl 600	pl 600	pl 600	pl 450
	2,072	600	600	600	600	600	450
	po 600	po 600	po 600	po 600	pl 600	pl 450	
2,572	600	600	600	450	350	300	
	po 600	po 600	po 600	po 600	po 600	pl 450	
3,072	600	600	400	300	250	200	
	po 600	po 600	po 600	po 450	po 350	po 300	

po : poutrelle limitante

pl : plancher limitant

Charge de Service en daN/m²

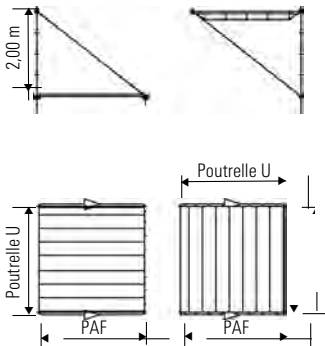
La charge de service est calculée en considérant la capacité des poutrelles et des planchers.

Charges sur planchers

➤ La charge sur les montants doit également être calculée.

■ Charge de service admissible sur PAF isolé

Diagonale en compression ou en traction



K2000		Porte-à-Faux "PAF"						
LW		0,732	1,088	1,572	2,072	2,572	3,072	
Maille "M"	600	600	600	600	600	600	450	
	0,732	po 600	pl 600	pl 600	pl 600	pl 600	pl 450	
	1,088	600	600	600	600	500	350	
		pl 600	pl 600	pl 600	pl 600	di 550	di 350	
	1,572	600	600	600	450	300	250	
		pl 600	pl 600	di 600	di 600	di 350	di 200	
	2,072	600	600	550	350	250	150	
	pl 600	pl 600	di 600	di 500	di 250	di 150		
2,572	600	600	450	250	200	100		
	pl 600	pl 600	di 600	di 400	di 200	di 100		
3,072	450	450	350	200	150	100		
	pl 450	pl 450	di 450	di 300	di 150	di 100		

po : poutrelle limitante

pl : plancher limitant

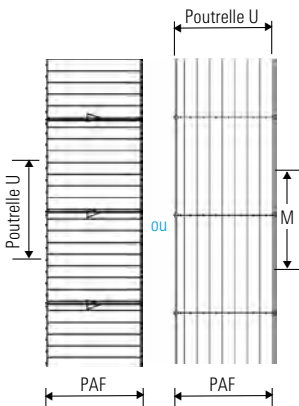
di : diagonale limitante

Charge de Service en daN/m²

La charge de service est calculée en considérant la capacité de la poutrelle en porte-à-faux, des diagonales et des planchers.

■ Charge de service admissible sur PAF continu

Diagonale en compression ou en traction



K2000		Porte-à-Faux "PAF"						
LW		0,732	1,088	1,572	2,072	2,572	3,072	
Maille "M"	600	600	600	600	500	350	250	
	0,732	po 600	po 600	po 600	di 600	di 400	di 250	
	1,088	600	600	500	350	200	150	
		po 600	po 600	di 600	di 450	di 250	di 150	
	1,572	600	550	350	200	150	100	
		po 600	po 600	di 550	di 300	di 150	di 100	
	2,072	600	400	250	150	100	75	
	po 600	po 600	di 400	di 200	di 100	di 80		
2,572	550	350	200	100	75	50		
	po 600	di 500	di 350	di 150	di 100	di 55		
3,072	450	300	150	100	50	45		
	pl 450	pl 450	di 250	di 150	di 80	di 45		

po : poutrelle limitante

pl : plancher limitant

di : diagonale limitante

Charge de Service en daN/m²

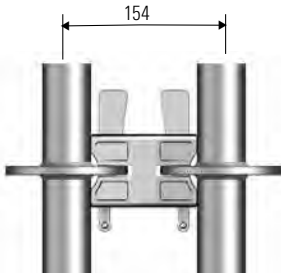
La charge de service est calculée en considérant la capacité de la poutrelle en porte-à-faux, des diagonales et des planchers.

Colliers divers et tubes

Colliers conformes EN 74

Cotations en mm

Poteau doublé

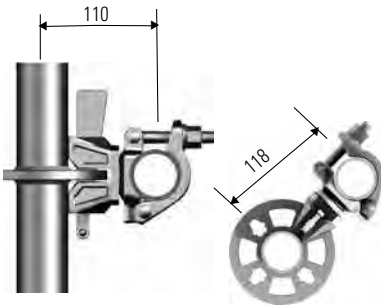
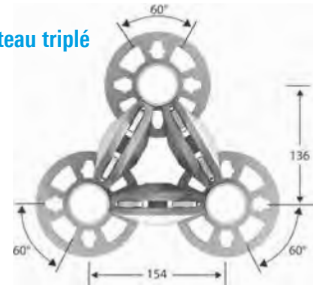


Collier double à clavette

Réf. 2628.000

Charge verticale : 1 200 daN
2 colliers mini

Poteau triplé



Collier orthogonal avec tête à clavette

Réf. 2628.022

Charge verticale : 530 daN



Collier orientable avec tête à clavette

Réf. 2629.022

Charge verticale : 530 daN



Collier orthogonal

Réf. 4700.022

Classe B selon EN74

Glissement : 910 daN

(Avec demi-collier de blocage :
1 520 daN)



Collier orientable

Réf. 4702.022

Classe A selon EN74

Fabrication avant 2009

(marquage : EN74 ou EN74 SW-AC ou EN74-C : 600 daN)

Fabrication à partir de 2009

(marquage : EN74-1) : 910 daN



Tubes acier

Caractéristiques dimensionnelles :

Ø 48,3 mm - épaisseur 4 mm mini.

Caractéristiques mécaniques :

S 235 JR mini selon NF EN 10219.

Collier simple

Réf. 4703.022

Glissement : 600 daN



Accès en verrou Universel

Utilisation de volées à paliers incorporés

Garde-corps inférieur
Réf. 1752.000

Garde-corps sur accès échafaudage

Goujon Universel demi-collier
Réf. 4706.022

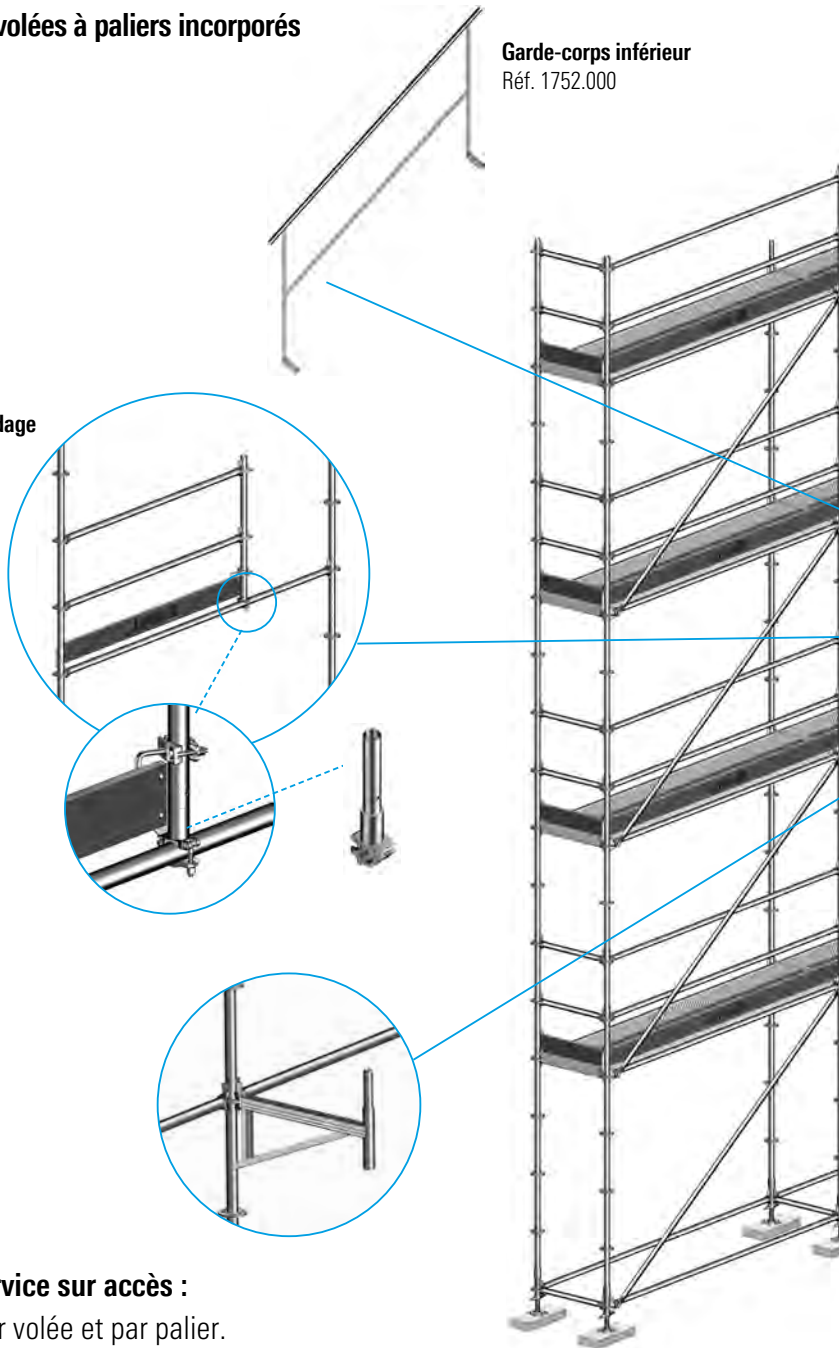
+

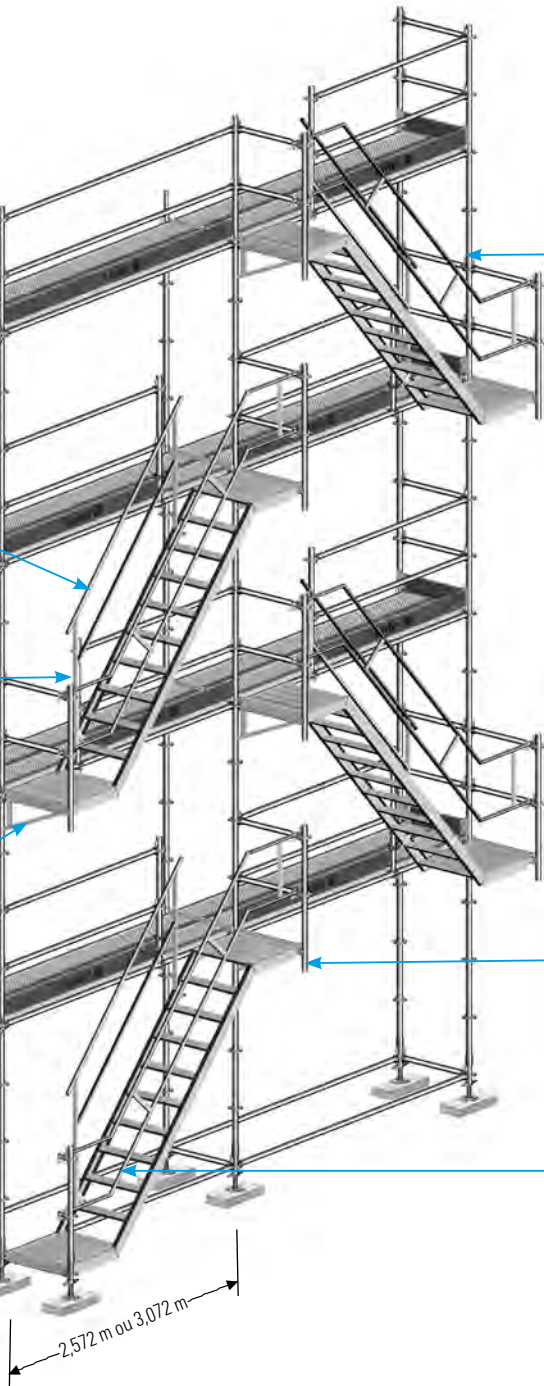
Collier fixe-plinthe
Réf. 4708.022

Console Universel, largeur 0,73 m
Réf. 2630.073

Charge de service sur accès :

1 personne par volée et par palier.





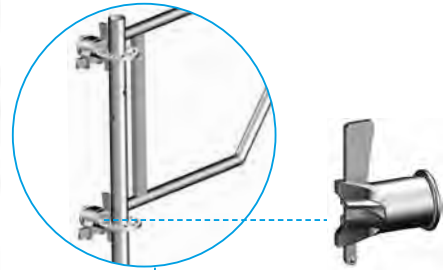
Volée d'escalier aluminium

Réf. 1751.257 - 1751.307



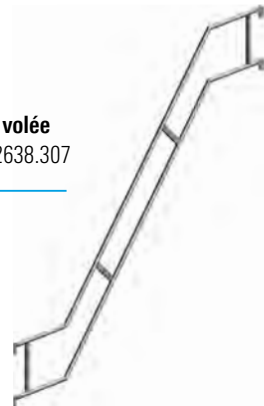
Support garde-corps pour palier Universel

Réf. 2637.000



Garde-corps de volée

Réf. 2638.257 - 2638.307



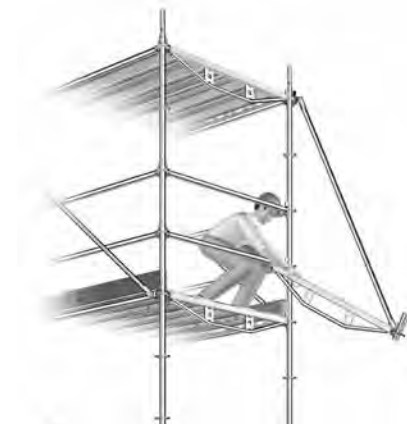
2,572 m ou 3,072 m

Porte-à-faux

La mise en place d'une maille en Porte-à-faux "en traction" peut se faire, depuis l'échafaudage sécurisé, par l'utilisation d'une diagonale, d'une embase et d'une poutrelle U ou support-plancher Universel.



1 La diagonale, déjà équipée de l'embase et de la poutrelle U est fixée en partie haute sur le montant.



2 Grâce à sa tête articulée, on peut fixer la poutrelle U puis pousser l'ensemble pour assurer la liaison sur le disque.



3 Les planchers sont ensuite posés et poussés au fur et à mesure pour assurer un platelage complet.



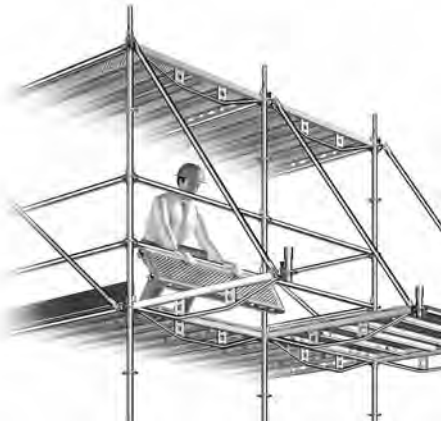
4 Le plancher de travail est ensuite équipé, et le montage continue...

Le porte-à-faux peut aussi se faire "en compression" car les diagonales Universel Layher travaillent aussi bien dans les deux sens.

Dans le cas de porte-à-faux successifs, (passerelle...), l'embase doit être remplacée par des montants boulonnés pour éviter la désolidarisation de l'ensemble. **Nous consulter.**

La "Sécurité Active" pour les planchers

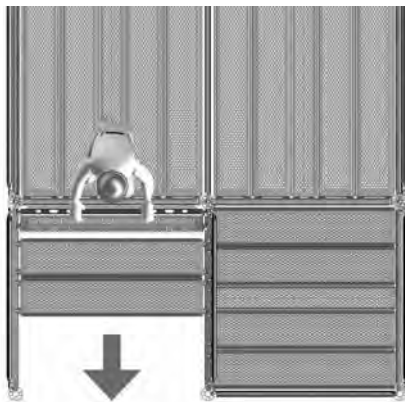
Le système de poutrelle en U avec joint de sécurité est le seul qui évite les risques de chargement excédentaire. Il n'y a alors aucun risque de remplacement des poutrelles en tube par une moise simple.



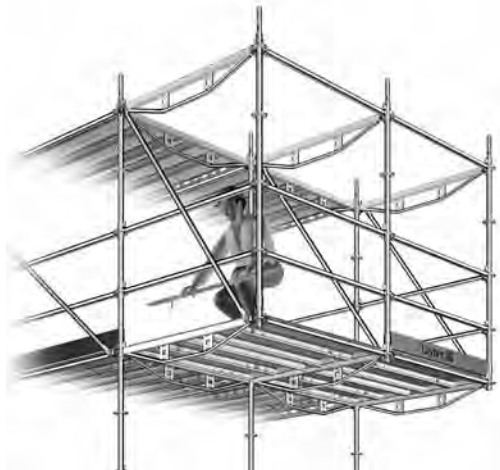
1 Pose du premier plancher en sécurité.



2 Les planchers suivants sont ensuite posés et poussés au fur et à mesure pour assurer un platelage complet.



3 Les planchers glissent sur les ailes des poutrelles en U sans interaction avec la maille adjacente.



4 Mise en place des joints de sécurité sans aucune intervention sous le plancher réalisé.

Échafaudage circulaire



L'implantation se fait avec un socle commun sur la file côté paroi et avec des montants de 3 m sur l'extérieur.



Le support plancher pour échafaudage circulaire (détail 1) permet de constituer des angles de 15° à 45° laissant une totale liberté pour un maillage circulaire.

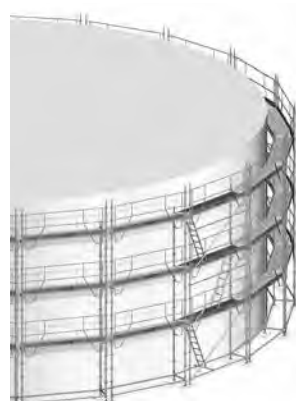


Détail 1

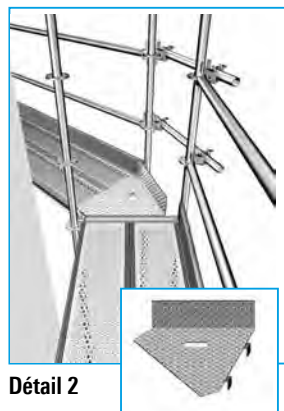
Réf. 0707.615



La mise en place de garde-corps de sécurité "nouvelle génération" assure la protection des monteurs à tout instant.



Pour des angles importants, les vides peuvent être sécurisés par le plancher de recouvrement pour échafaudage circulaire (détail 2).



Détail 2

Réf. TOLE.000

Pour des échafaudages avec mailles et intermailles, les garde-corps extérieurs sont réalisés en moises (1,57 m pour des inter-mailles en planches bois et 2,07 m pour des inter-mailles en planches acier) ou avec des garde-corps de sécurité définitifs (MDS).



Planche acier

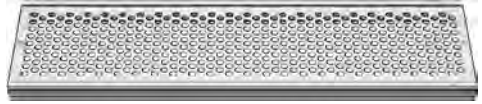
Garantir un platelage sûr et résistant*

La planche acier Layher garantit une surface sûre pour vos angles, vos passerelles, vos passages de circulation sur tout système d'échafaudage. Elle permet de mettre en place un platelage **sûr et résistant**, particulièrement adapté aux chantiers exigeant un haut degré de **protection contre l'incendie**. Son revêtement galvanisé garantit une durée de vie prolongée. Ses perforations créent une surface **antidérapante**.

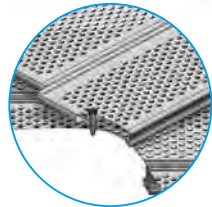
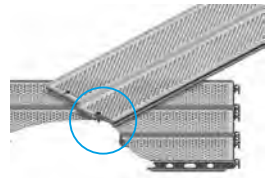
■ Fixation de la planche acier

Trois systèmes de fixation :

- Fixation pour planche acier
Réf. 3800.001, (4 par planche)
Usage unique
- Fixation à bascule pour planche acier
Réf. FIXE.PAC, (2 par planche)
- Vis de fixation pour planche acier
Réf. 3800.005, (2 par planche)



Longueur 1,00 m à 2,50 m
Largeur 0,19 m et 0,30 m



■ Charge de service sur planche acier 0,30 m et 0,19 m, épaisseur 45 mm

Réf. 3880.xxx et 3879.xxx

Longueur planche**	Charge de service
jusqu'à 1,50 m	600 daN/m ²
jusqu'à 2,00 m	450 daN/m ²
jusqu'à 2,50 m	200 daN/m ²



** Recouvrement de 20 cm aux appuis

* En cas d'utilisation de planches en bois, celles-ci devront être classées ST I ou II, de 40 mm d'épaisseur, ferrées en about et calculées en conséquence.

Levage

Moufle : au-dessus du centre de gravité de la structure

30° à 45°

Poutre au vent : diagonale horizontale sous le dernier plancher et tous les 6,00 m en hauteur.

Montants à goujons boulonnés.

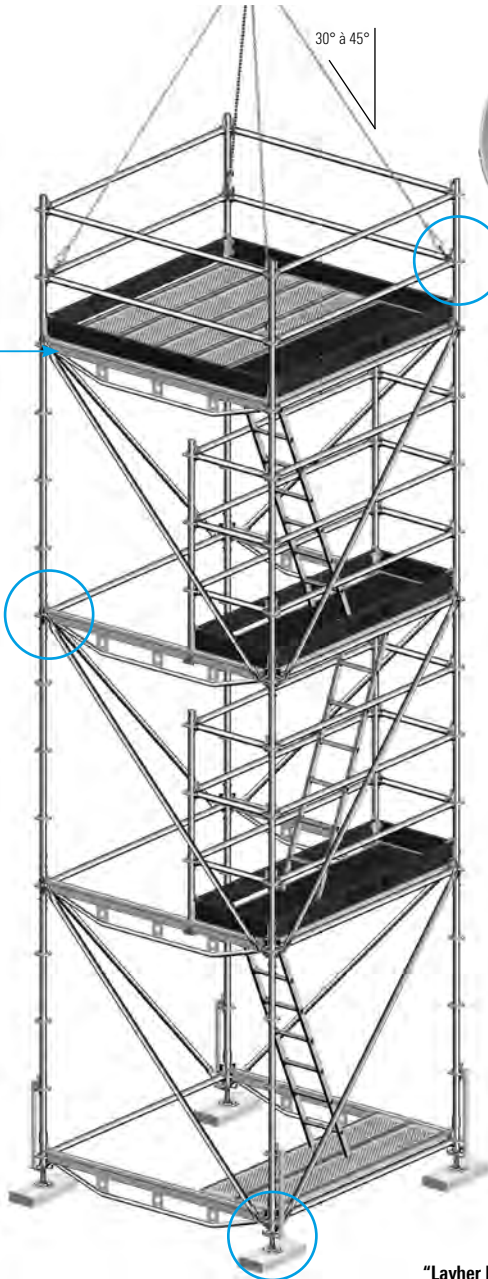
La liaison des socles sur la structure peut se faire avec les "fixations de sécurité pour socle réglable".

Levage selon les règles de l'art.

Charge maximale : 3 600 daN.

Clouer les cales madriers

Voir également la fiche "Layher Information Sécurité" - N° 22



Sapines et recettes

■ Barrière écluse



En position fermé, le garde-corps en rive d'échafaudage protège les utilisateurs des risques de chute.



En basculant pour permettre l'approvisionnement de la recette, l'opérateur se retrouve protégé par un nouveau garde-corps l'isolant de la zone à risque.



La recette peut être approvisionnée par lift ou chariot élévateur. L'opérateur accède de façon sécurisée aux matériels livrés.

La barrière écluse s'intègre aux recettes de 2,07m à 3,07 m de profondeur et est prévue pour des mailles de 2,57 m.

Support barrière écluse (0723/286)

Axe barrière écluse (0714/056)

Moise barrière écluse (0723/420)

Nécessite l'utilisation de 4 montants de 1 m sans goujon

Sapines et recettes

■ Trappes rabattables

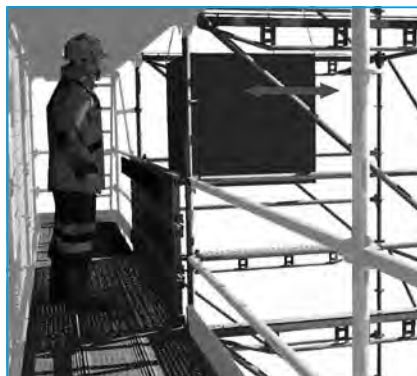
Pour sapine de levage avec treuil fixe



Le plancher rabattable couvre la surface totale de la sapine (profondeur 1,57 m maximum), vous permettant de poser des éléments volumineux. Le plancher une fois relevé assure la fonction de garde-corps.

Charge admissible 500 kg

Pour sapine de levage avec monorail

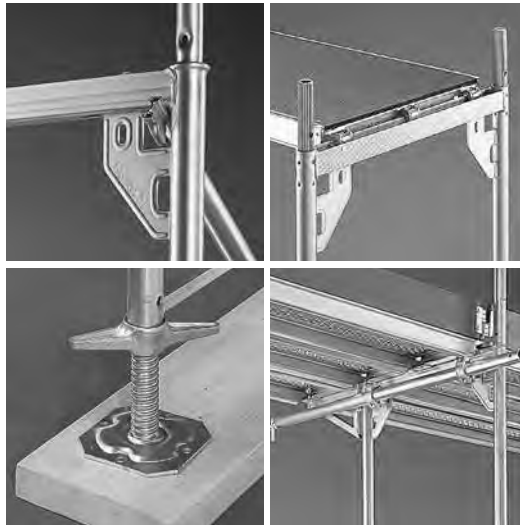


Le plancher rabattable de profondeur 1 m s'adapte à toutes les dimensions de sapines.

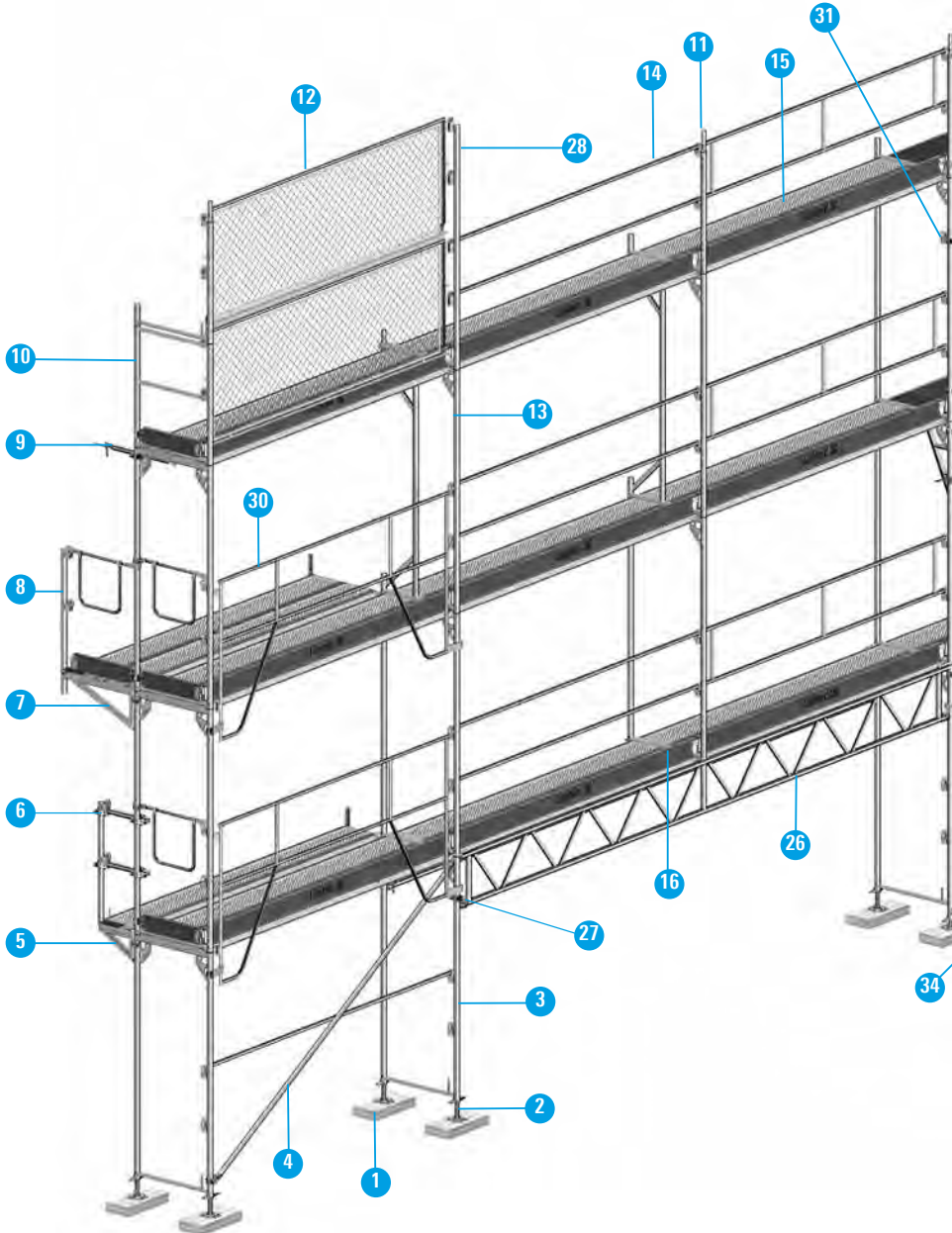
Le plancher est facilement manipulable grâce à son garde-corps d'extrémité intégré qui fait office de poignée de levage grâce à sa charnière articulée.

Charge admissible : selon dimensions voir tableau page 21 «Planchers en damiers»

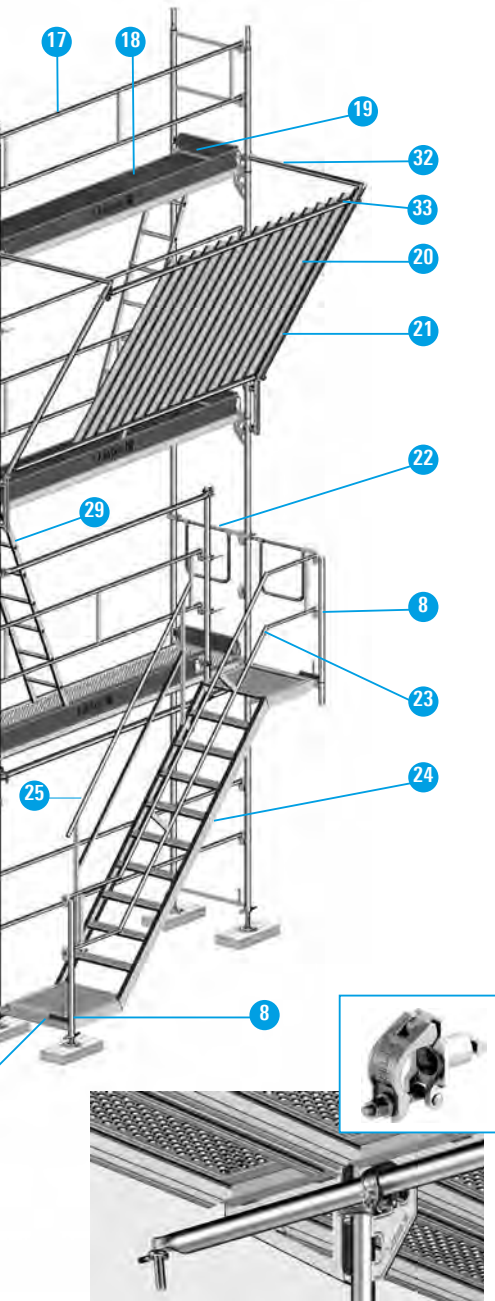
Échafaudage EuroFaçadacier-EuroFaçadalu



Les éléments de l'échafaudage EuroFaçadacier-EuroFaçadalu



Mise en place des garde-corps intérieurs à l'aide de boîtiers amovibles.



Amarrage à l'aide de colliers d'ancrage



1. Madrier
2. Socle réglable
3. Cadre EuroFaçadaciel
4. Contreventement façade
5. Console de 0,36 m
6. Tube + collier orthogonal
7. Console de 0,73 m
8. Poteau garde-corps
9. Ancrage
10. Cadre d'extrémité
11. Support garde-corps
12. Protection grillagée
13. Cadre K
14. Lisse
15. Plancher acier galvanisé
16. Support plancher pour poutre
17. Garde-corps
18. Plancher à trappe combi
19. Plinthe
20. Tôle ondulée galvanisée
21. Pare-gravois
22. Garde-corps d'extrémité
23. Garde-corps de volée
24. Volée d'escalier aluminium
25. Garde-corps intérieur
26. Poutre de franchissement
27. Collier liaison de poutre
28. Support protection grillagée
29. Echelle incorporée ou indépendante
30. Garde-corps de sécurité définitif
31. Collier de façade
32. Renfort pare-gravois
33. Crochet à tôle
34. Support plancher d'implantation

La sécurité au montage

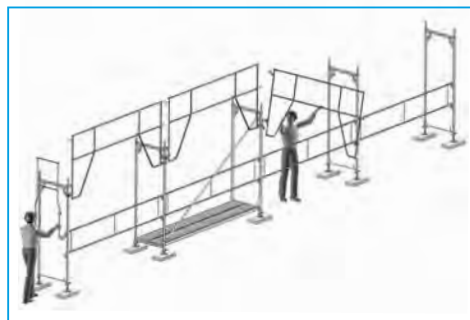
Il existe deux modèles de garde-corps qui protègent le monteur lors de l'installation.



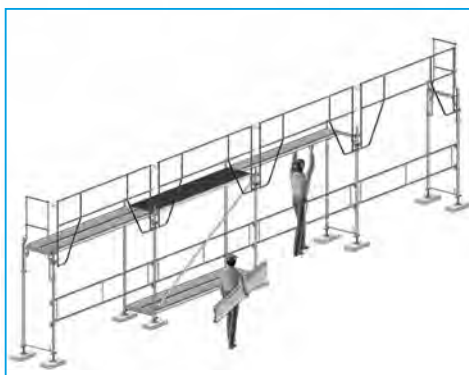
1 Le garde-corps de sécurité définitif pour les échafaudages dits "MDS" est à privilégier en priorité (art. 5.3 R408).



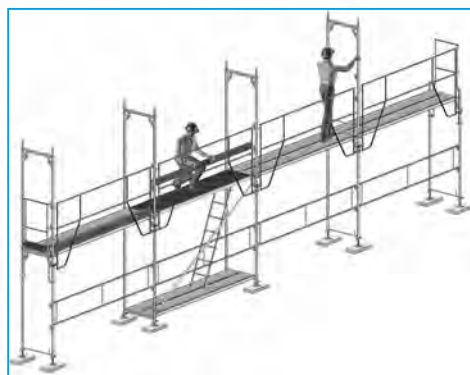
1 Implantation. Clouer les socles.



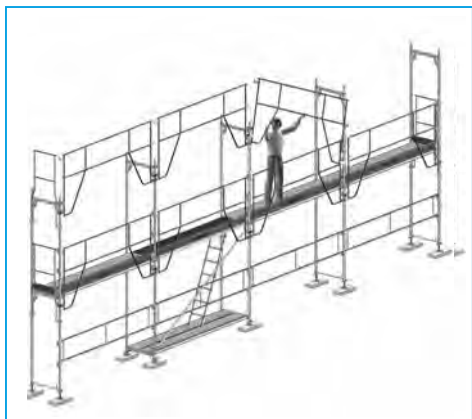
2 Mise en place des garde-corps de sécurité définitifs (façade et retour) du 1^{er} étage. Le contreventement évite le déversement.



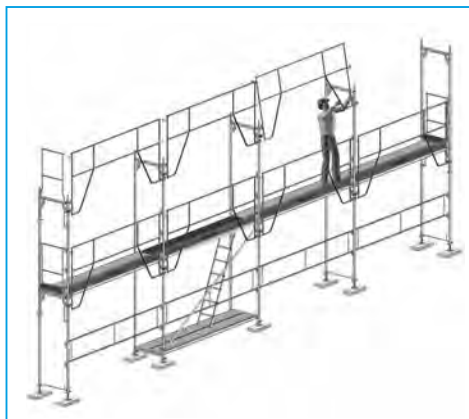
3 Mise en place des planchers du 1^{er} étage.



4 Accès au 1^{er} étage et mise en place des cadres et des plinthes du 1^{er} étage.



- 5** Amarrage et mise en place du pare-gravois, si nécessaire, puis du garde-corps de sécurité du 2^e étage.



- 6** La mise en place du garde-corps peut se faire aisément par un seul monteur, en emboîtant un côté après l'autre puis en basculant le garde-corps vers l'intérieur.



- 7** Mise en place des planchers du 2^e étage à partir du 1^{er} étage.



- 8** Le montage de l'étage 2 continue avec les cadres et plinthes.

Et ainsi de suite...

NB : Ne pas oublier ensuite la 3^e lisse dans les travées d'accès. Au-delà du 1^{er} niveau, le contreventement est assuré par les garde-corps de sécurité.

A tout moment de l'installation, le monteur est protégé par un garde-corps.

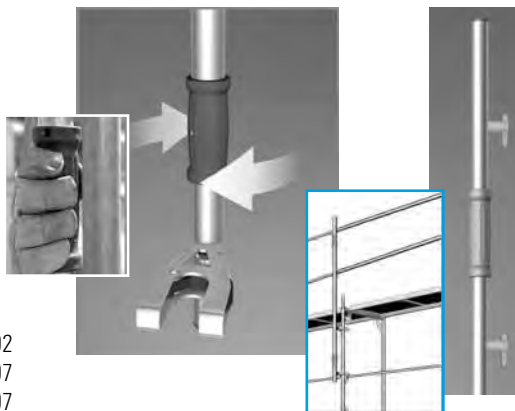
La sécurité au montage

2 Dans certaines configurations où l'échafaudage MDS n'est pas réalisable, le nouveau garde-corps extensible permet d'assurer la protection collective, au montage comme au démontage.

Mise en place du garde-corps depuis le niveau inférieur et d'un seul tenant sur la longueur de l'échafaudage.



Deux types d'élément : le montant à poignée de déverrouillage et la lisse aluminium extensible en deux dimensions. La poignée de déverrouillage, actionnée en partie basse ou haute du montant, permet de desserrer les deux mâchoires et de monter ou descendre la protection d'un niveau, les lisses étant emboîtées sur les ergots à bascule du montant.

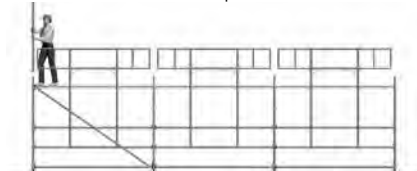
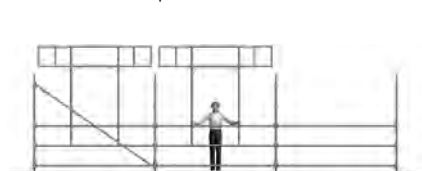


Montant support garde-corps Réf. 4031-002

Lisse extensible 1,57 à 2,07 m Réf. 4031-207

Lisse extensible 2,57 - 3,07 m Réf. 4031-307

Les garde-corps monoblocs en aluminium (Réf. 0708-030 ou 0708/031) sont également utilisables sur l'Eurofaçadalu et l'Eurofaçadacier puisqu'ils se fixent sur les garde-corps d'un niveau protégé et permettent ainsi d'assurer la protection collective des monteurs lorsqu'ils accèdent au niveau supérieur.



Équipement de protection individuelle (EPI) sur EuroFaçadaciel

Prévention des chutes de hauteur (en cas d'impossibilité de protection collective)

Dans le cas où la complexité de l'ouvrage ne permet pas la mise en œuvre d'une protection collective pour les monteurs, notamment par des garde-corps de sécurité définitifs (MDS), l'évaluation des risques peut conduire à la réalisation de l'accrochage des systèmes d'arrêt de chute sur l'ouvrage lui-même ou sur l'échafaudage.

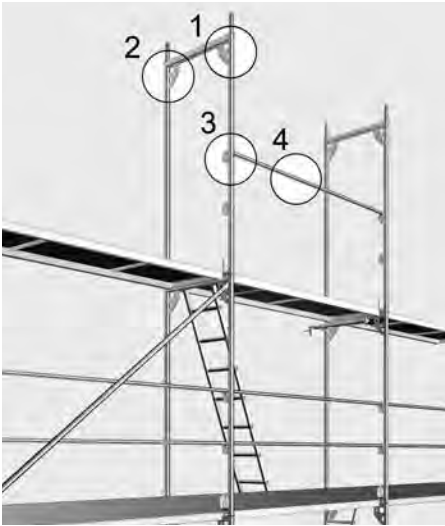


Figure 1

Points d'accrochage des EPI sur échafaudage :

Si l'utilisation d'un équipement de protection individuelle est préconisée, les points d'accrochage représentés sur la figure 1 doivent être utilisés.

Seuls ces points d'accrochage sont susceptibles de reprendre les charges spécifiées dans la norme NF EN 795 "Protection contre les chutes de hauteur - disposition d'ancrages".

L'utilisation des EPI doit être prévue dès le 1^{er} niveau, et la structure doit être autostable jusqu'au 1^{er} niveau d'amarrage.

Points d'accrochage sur le cadre et sur le boîtier garde-corps

Point 1 :

Dans le gousset extérieur du cadre.

Point 2 :

Dans le gousset côté paroi du cadre.

Point 3 : Accrochage dans le boîtier

Point 4 : Accrochage sur une lisse en acier de longueur maxi 3,07 m.

* Pour les cadres isolés ou EuroFaçadalu, seul le point 3 est valable.



Point 2 :
Dans le gousset



Point 3 :
Dans le boîtier



Point 4 :
Sur une lisse

La résistance des éléments

Charges d'utilisation E.L.S. (Etat Limite de Service)

■ La résistance des montants

La hauteur de flambement est de 2 mètres dans tous les cas.
La résistance des montants est la suivante (sur un montant) :

- EuroFaçadacier : 2 740 daN
- EuroFaçadalu : 1 200 daN

Pour connaître
la résistance
des autres pièces,
consultez
notre service technique.



■ La marque NF

Le nouveau cadre Layher a obtenu, en octobre 2005,
de nouvelles classes suivant les normes NF EN 12810 et NF EN 12811.

Echafaudages de façade à composants préfabriqués

Modèles (Date d'effet)	Structure porteuse	Trame maxi	Classe du modèle selon les planchers dont il est équipé					
			Planchers modulaires / = 0,32 m				Plateaux / = 0,61 m	
			Alu profilé	Acier profilé	Alu plein	Combi	Combi	Alu plein
Façadacier Cadre EURO (30/06/02)	Structure à cadres	3,072 m	5	5	3	5	3	5
	Acier galvanisé	2,572 m	5	6	6	6	6	6
	Largeur 0,732 m	2,072 m	5	6	6	6	6	6
Façadalu Cadre EURO (03/03/03)	Structure à cadres	3,072 m	3	3	3	3	3	3
	Alliage d'aluminium	2,572 m	4	4	4	4	4	4
	Largeur 0,732 m	2,072 m	5	5	5	5	5	5

Echafaudage Non Recouvert ou Recouvert filet

(amarrage tous les 12 m² pour l'EuroFaçadalu recouvert ou non et pour l'EuroFaçadacier recouvert -
amarrage tous les 24 m² pour l'EuroFaçadacier non recouvert).

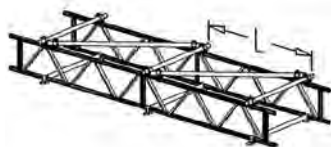
Référence notes de calcul : Façadacier : CEBTP - B244-5-004/1C - Façadalu : CEBTP - B244-5-004/2C

■ La résistance des poutres

Laçage sur la membrure comprimée (antiflambement)

Anti-déversement à prévoir sur l'autre
membrure (ex : porte-planche)

Laçage des poutres treillis acier 0,45

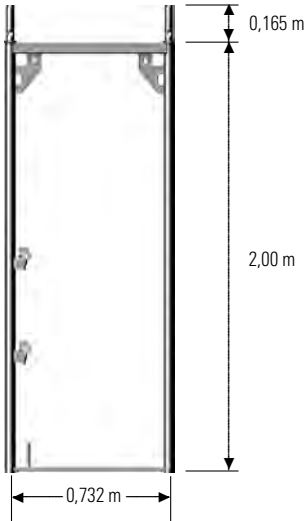


Moment max (m.daN) E.L.S.	Tenue de la membrure supérieure L
2 220	1,3
1 450	1,7
1 130	2,0
750	2,5
530	3,0

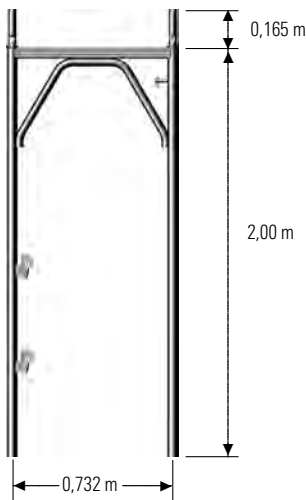
L = longueur de laçage en fonction du moment
admissible dans les poutres.

Pièces principales et dimensions

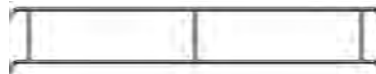
Cadre Eurofaçadier
acier galvanisé
2,00 x 0,73 m



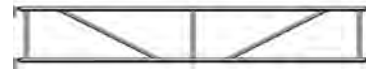
Portique acier galvanisé
2,00 x 0,73 m



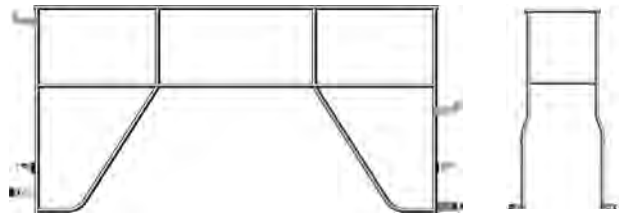
Lisse, acier
Longueur 1,572 m, 2,072 m, 2,572 m, 3,072 m



Garde-corps, acier
Longueur 2,072 m, 2,572 m, 3,072 m



Garde-corps, aluminium
Longueur 2,072 m, 3,072 m



Garde-corps de sécurité définitif, acier
Longueur 1,572 m, 2,072 m, 2,572 m, 3,072 m

Garde-corps de sécurité définitif d'extrémité, acier
Longueur 0,732 m



Garde-corps d'extrémité
Longueur 0,732 m



Traverse
Longueur 0,732 m

Pièces principales et dimensions



Plancher acier, largeur 0,32 m*

Longueur 0,732 m, 1,088 m, 1,572 m, 2,072 m, 2,572 m, 3,072 m



Plancher combi, largeur 0,61 m*

Longueur 0,732 m, 1,088 m, 1,572 m, 2,072 m, 2,572 m, 3,072 m



Plancher aluminium, largeur 0,32 m*

Longueur 1,572 m, 2,072 m, 2,572 m, 3,072 m



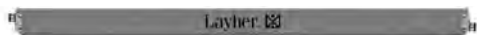
Lisse à collier, acier galvanisé

Longueur 2,072 m, 2,572 m, 3,072 m



Joint de sécurité pour portique

acier galvanisé - Longueur 0,732 m



Plinthe façade

Longueur 1,572 m, 2,072 m, 2,572 m, 3,072 m



Plinthe façade d'extrémité

Longueur 0,732 m



Plancher à trappe Combi, largeur 0,61 m* avec échelle incorporée

Longueur 2,572 m, 3,072 m



Plancher à trappe Combi, largeur 0,61 m*

Longueur 1,572 m, 2,072 m, 2,572 m, 3,072 m

Echelle d'accès à crochets*

Longueur 2,15 m



Echelle d'accès*

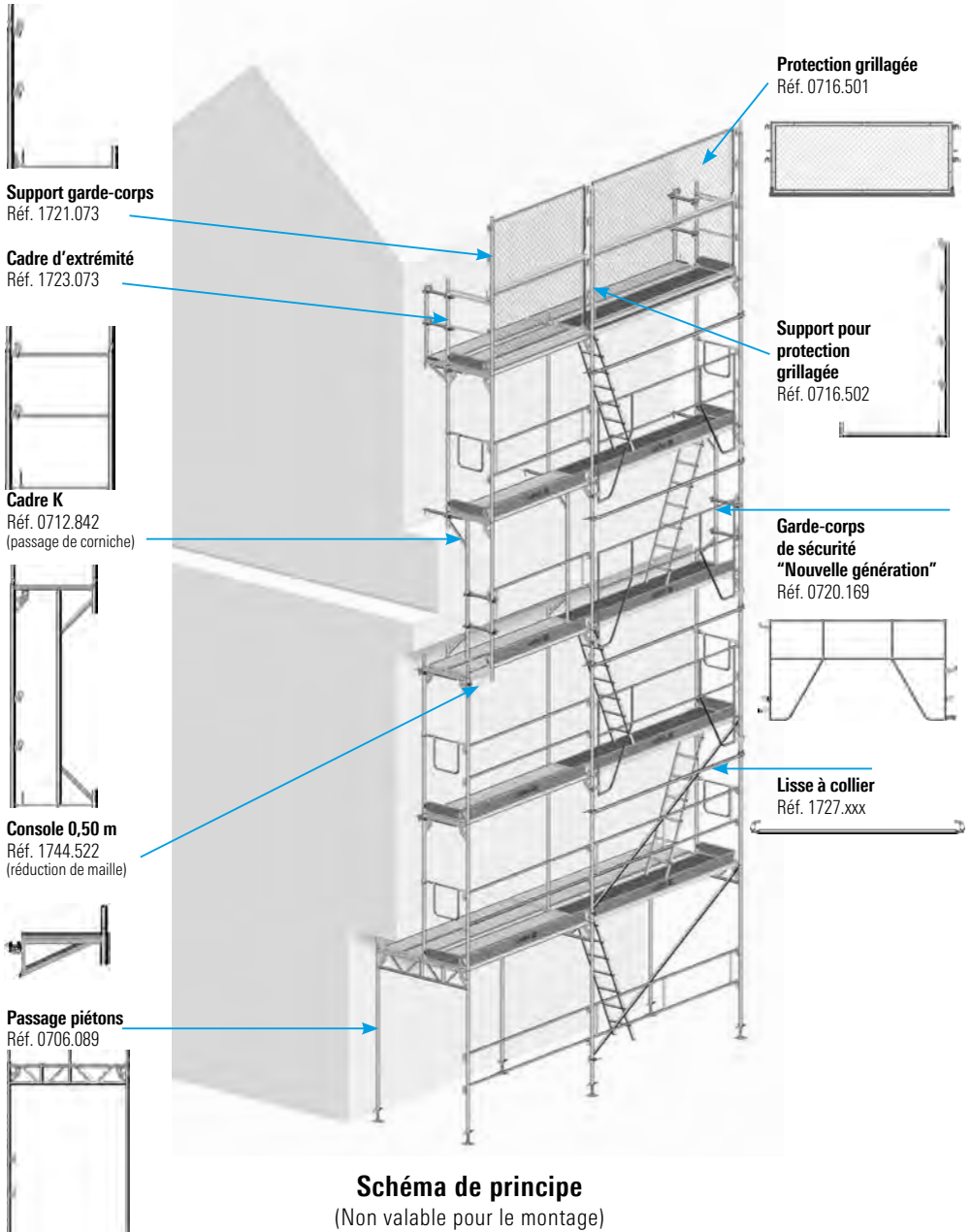
Toutes longueurs



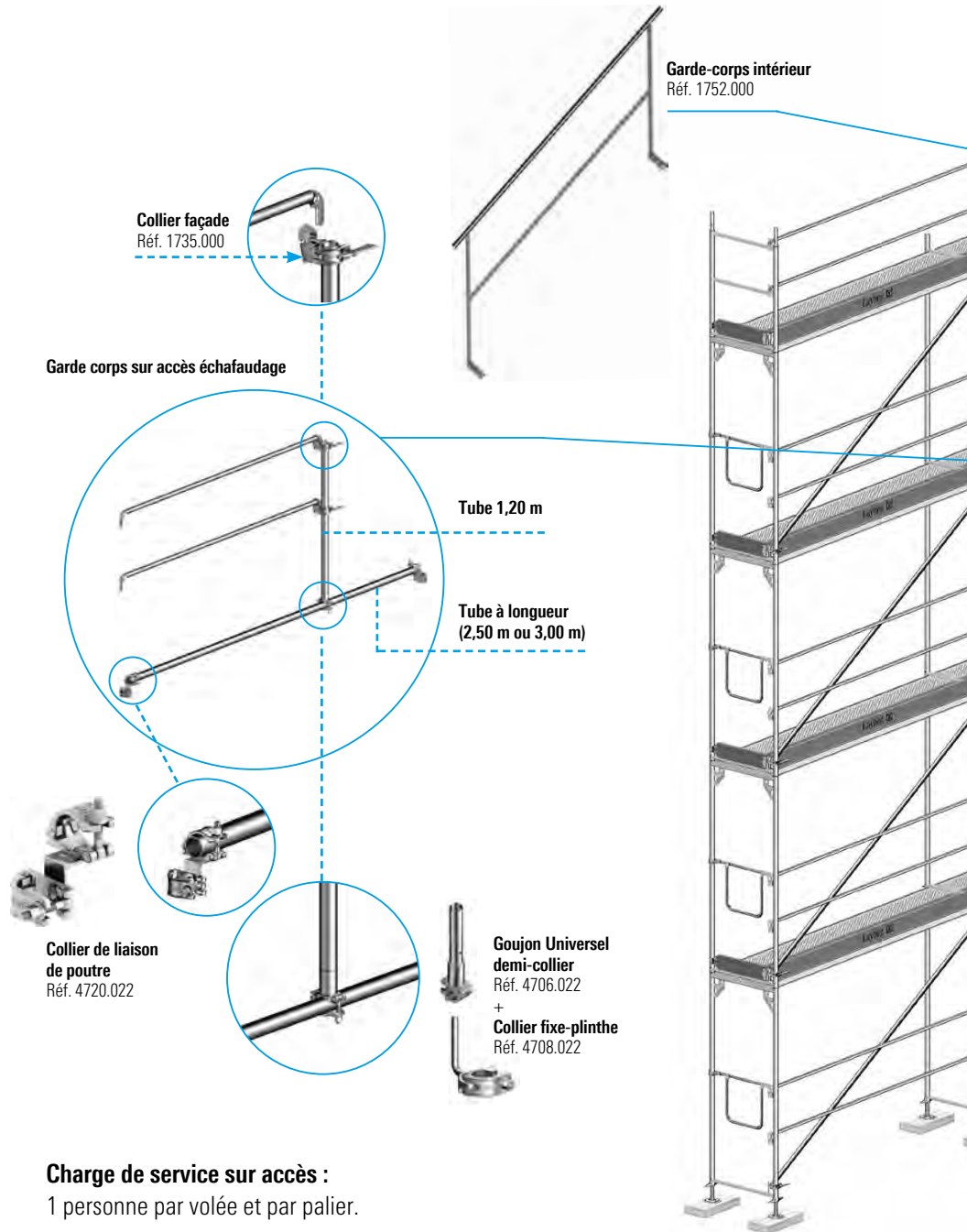
Embout d'échelle à crochets*

* Éléments communs EuroFaçadacier-EuroFaçadalu et Universel

Présentation des pièces particulières



Accès en verrue EuroFaçadacier



Collier façade
Réf. 1735.000

Garde corps sur accès échafaudage

Tube 1,20 m

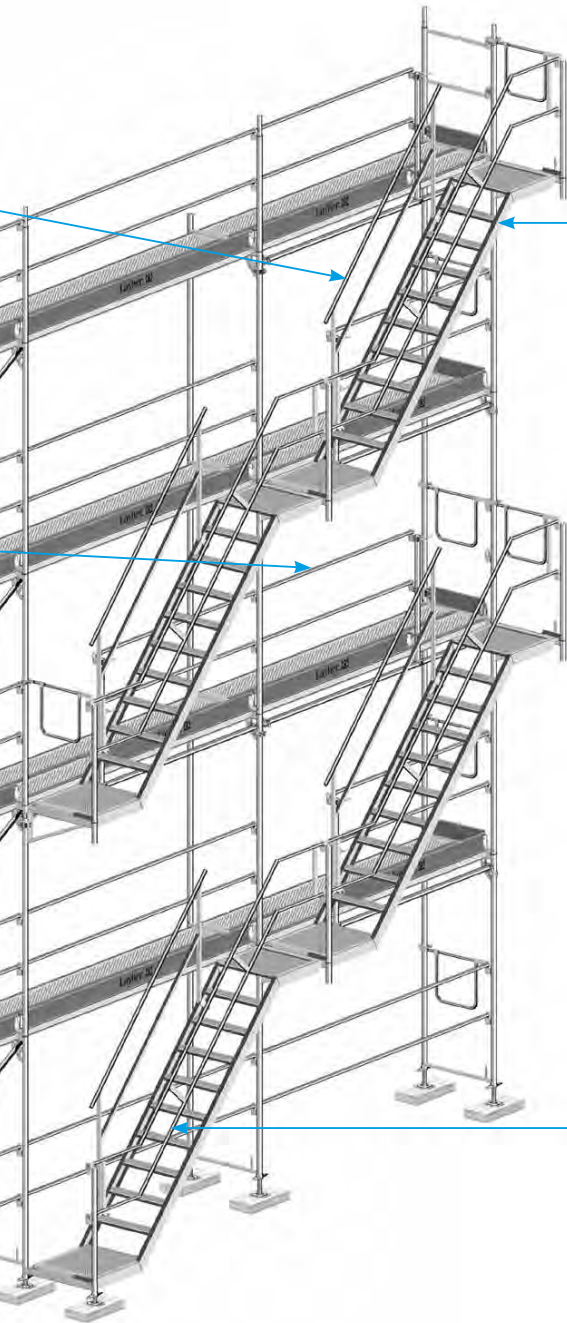
Tube à longueur
(2,50 m ou 3,00 m)

**Collier de liaison
de poutre**
Réf. 4720.022

**Goujon Universel
demi-collier**
Réf. 4706.022
+
Collier fixe-plinthe
Réf. 4708.022

Garde-corps intérieur
Réf. 1752.000

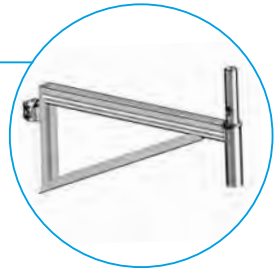
Charge de service sur accès :
1 personne par volée et par palier.



Volée d'escalier aluminium
Réf. 1751.257 - 1751.307



**Console,
largeur 0,732 m**
Réf. 1744.722

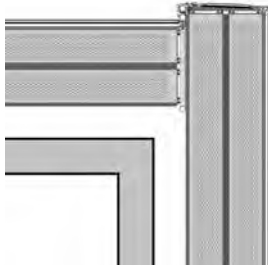


Garde-corps de volée
Réf. 0716.977 - 0716.978



Conseils de montage

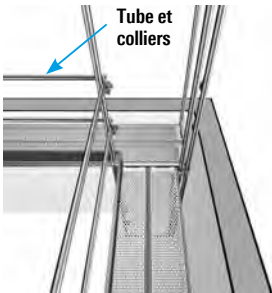
■ Angles extérieurs



Pour une circulation parfaite en angle, les cadres sont mis à l'extérieur.

Vue de dessus.

■ Angles intérieurs



Pour une circulation parfaite en angle, les cadres sont mis à l'extérieur.

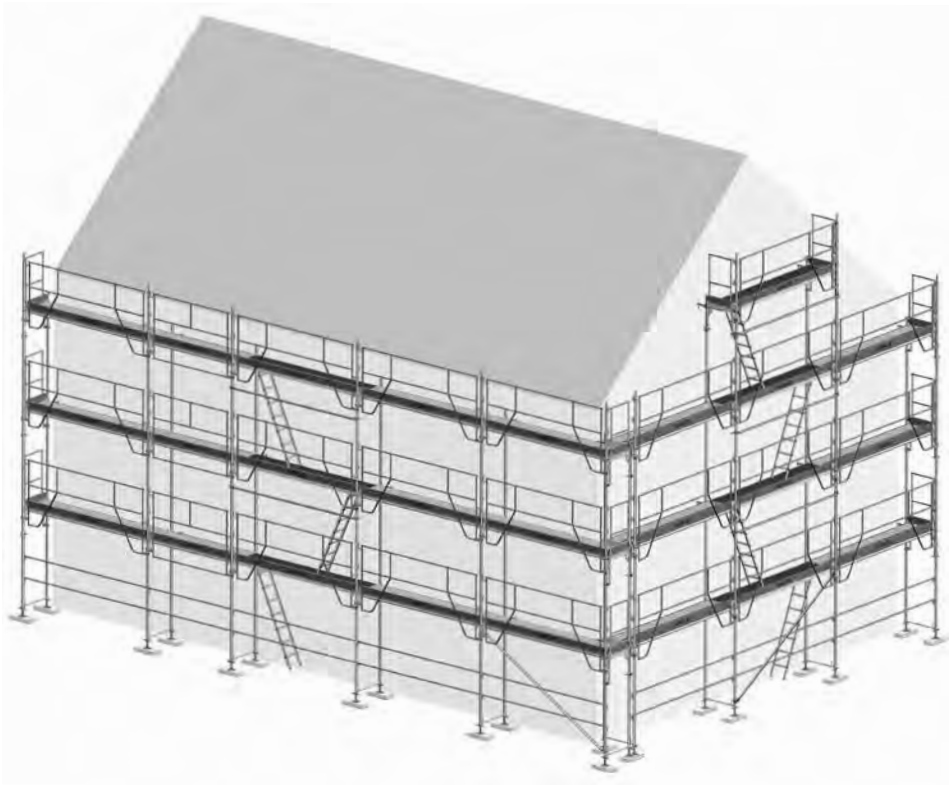
Sur la maille dépassante, une protection latérale est mise en place au moyen de tubes et de colliers, le tout complété par une plinthe.

Pour pallier un débord de la façade, la largeur de plancher est augmentée par la mise en place de consoles 0,732 m, avec une maille supplémentaire de 1,572 m.



Extension précédemment décrite, vue par en dessous.

Échafaudage en bâtiment



Échafaudage de façade sans passage piéton

Surcharge d'exploitation maximale de 200 daN/m² (classe 3)

Maille maximum 3,072 m avec ou sans pare-gravois

Echafaudage recouvert ou non recouvert

1 Échafaudage de façade de pied sans poutre de franchissement

Hauteur maximum admissible (garde-corps côté façade possible)

	Universel 0,732	Universel 1,088	Eurofaçadaciel	Eurofaçadalu
Sans console	24 m*	24 m*	24 m*	24 m*
Console 0,39	24 m*	24 m*	24 m*	19 m
Console 0,73	24 m*	19 m	24 m*	7 m

* Limite donnée par R408

■ Descente de charges sur échafaudage

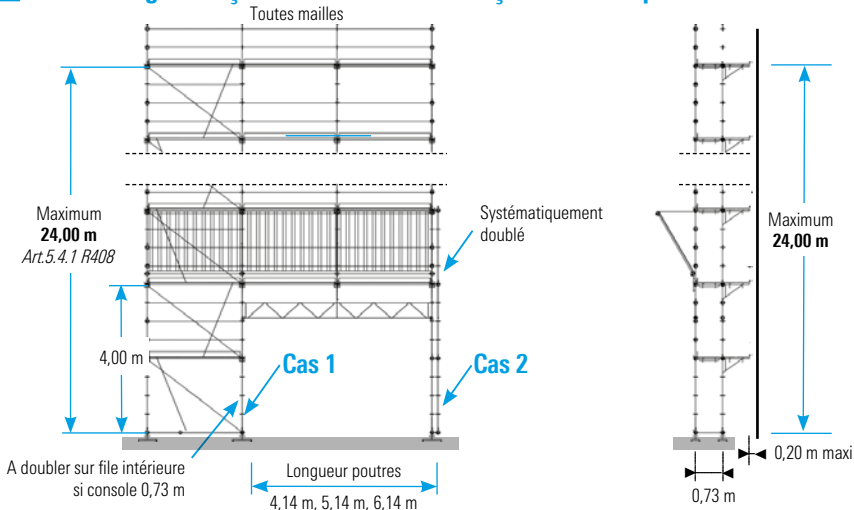
Les descentes de charge données dans le tableau ci-dessous sont calculées en additionnant les charges de poids propre et les surcharges d'exploitation dues à la classe de l'échafaudage (ELS).

- Hypothèses de calcul
- Echafaudage en classe 3 maximum, recouvert ou non recouvert
- Maille maximum 3,072 (possibilité de pare gravois et garde-corps intérieur)
- Echafaudage amarré et contreventé suivant les préconisations de cette notice
- Pas de passage piéton, ni poutre de franchissement.

Descente de charge maximale sur le montant le plus chargé	Hauteur échafaudage au dernier plancher		
	H = 8 m	H = 16 m	H = 24 m
Eurofaçadaciel sans console	715 daN	950 daN	1185 daN
Eurofaçadaciel avec console 0m73	1465 daN	1930 daN	2400 daN
Eurofaçadalu sans console	630 daN	790 daN	950 daN
Eurofaçadalu avec console 0m39	900 daN	1200 daN	Nous consulter
Universel 0m73 sans console	790 daN	1080 daN	1375 daN
Universel 0m73 avec console 0m73	1575 daN	2140 daN	2705 daN
Universel 1m09 sans console	1010 daN	1355 daN	1700 daN
Universel 1m09 avec console 0m39	1415 daN	2455 daN	Nous consulter

Pour les autres cas, utiliser notre logiciel WINCAL, ou nous consulter.

2 Échafaudage de façade Universel ou EuroFaçadaciel avec poutre de franchissement

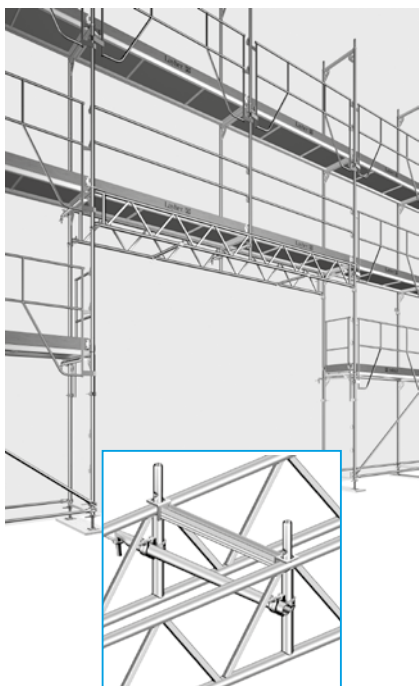


■ Laçage poutres (voir page 16)



- Poutre 4,14 m** **L = 1,40 m** sur la membrure supérieure
(avec console 0,32 m, 0,73 m)
- Poutre 5,14 m** **L = 1,30 m** sur la membrure supérieure
(avec console 0,32 m, 0,73 m)
- Poutre 6,14 m** **L = 1,30 m** sur la membrure supérieure
(console 0,73 m interdite)

Montage poutres



■ Surcharge d'exploitation

Classe	6	5	4	3	2	1
Charge daN/m²	600	450	300	200	150	75

1 daN/m² = ±1 kg/m²

■ Amarrage et contreventement (voir pages 90 à 96)

Le montage des poutres se fait par emboîtement sur les goujons des cadres (fig. 1) - à l'aide du plat percé soudé en extrémité de la membrure haute ou par tête clavette (fig. 2).



Figure 1

Les poutres sont équipées de goujons soudés sur la membrure haute, afin de faciliter la mise en place d'un support plancher pour poutre (fig. 3) et des cadres des mailles intermédiaires.

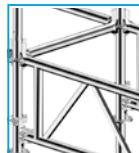


Figure 2



Figure 3

La membrure basse est solidaire des cadres par des colliers de liaison de poutre (fig. 4).



Figure 4

La capacité de la poutre est directement liée au laçage de la membrure haute.

➤ Télécharger le "Guide de la méthodologie de montage des échafaudages fixes" du SFECE



Passage piéton en largeur 1,09 m


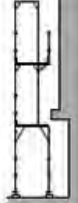



Charge de service maximale : 200 daN/m² sur 1,5 niveau (classe 3).






Maille longueur maxi 3,07 m et largeur 0,73 m - sans poutre de franchissement.



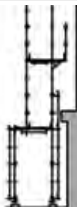
Prévu avec pare-gravois et garde-corps à l'avant.

Échafaudage recouvert ou non recouvert - Amarré à partir de 4,00 m.

Layher 

Portique 1,09 m	Sans bracon		Bracon en collier orthogonal sur tube filant		Charges admissibles sans bracon
 Réf. 0708-155					
Hauteur maximum échafaudage/sol					
Sans console	16 m	13 m	24 m*	24 m*	
Console 0,39	6 m	13 m	13 m	15 m	
Console 0,73	4 m	11 m	7 m	11 m	

Support U 1,09 m	Sans bracon		Bracon en collier orthogonal sur moise		Charges admissibles sans bracon
 Réf. 0708-753 Réf. 2613-109					
Hauteur maximum échafaudage/sol					
Sans console	22 m	19 m	24 m*	24 m*	
Console 0,39	10 m	19 m	13 m	23 m	
Console 0,73	5 m	16 m	7 m	16 m	

Traverse 1,09 m	Sans bracon		Charges admissibles
 Réf. 0709-946 Réf. 0709-947			
Hauteur maximum échafaudage/sol			
Sans console	24 m*	24 m*	
Console 0,39	24 m*	23 m	
Console 0,73	17 m	16 m	

Principe de doublage des montants

Tige filetée apparente 200 mm maxi

Les hauteurs maximum d'échafaudage sont données entre le sol et le garde-corps.

*Limite donnée par R408.

Passage piéton en largeur 1,57 et 2,07 m

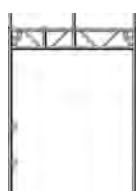
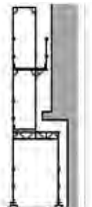
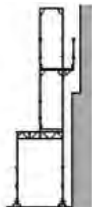
Charge de service maximale : 200 daN/m² sur 1,5 niveau (classe 3).



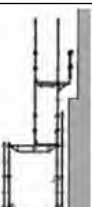


Maille longueur maxi 3,07 m et largeur 0,73 m - sans poutre de franchissement.

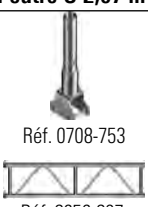
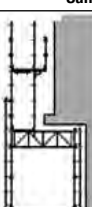
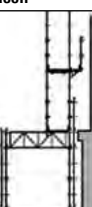
Prévu avec pare-gravois et garde-corps à l'avant.

Échafaudage recouvert ou non recouvert - Amarré à partir de 4,00 m.

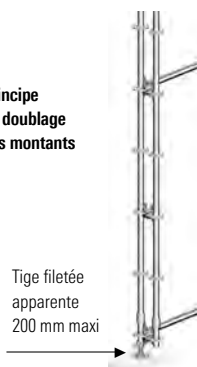
Layher 

Portique 1,50 m	Sans bracon		Charges admissibles
 Réf. 0706-089			
Hauteur maximum échafaudage/sol			
Sans console	22 m	23 m	
Console 0,39	16 m	13 m	
Console 0,73	12 m	7 m	

Poutrelle U 1,57 m	Sans bracon		Bracon en collier ortho sur moise		Charges admissibles sans bracon
 Réf. 0708-753 Réf. 2624-157					
Hauteur maximum échafaudage/sol					
Sans console	14 m	11 m	24 m*	24 m*	
Console 0,39	5 m	11 m	18 m	20 m	
Console 0,73	NON	11 m	11 m	14 m	

Poutre U 2,07 m	Sans bracon		Charges admissibles
 Réf. 0708-753 Réf. 2656-207			
Hauteur maximum échafaudage/sol			
Sans console	24 m*	24 m*	
Console 0,39	19 m	19 m	
Console 0,73	11 m	14 m	

Principe de doublage des montants



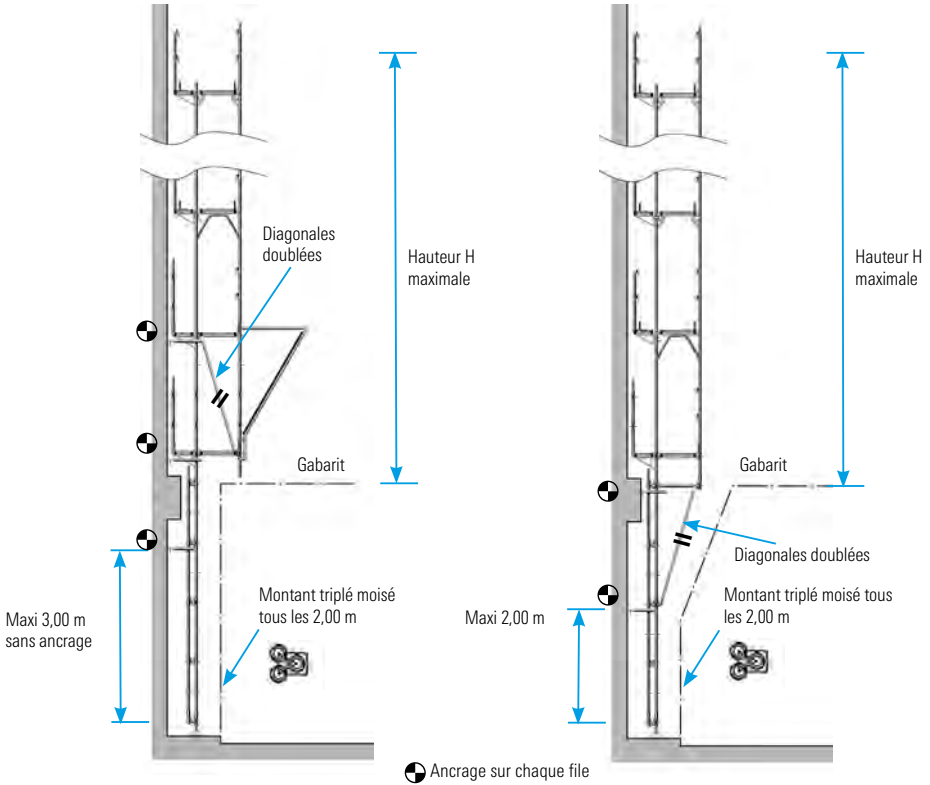
Les hauteurs maximum d'échafaudage sont données entre le sol et le garde-corps.

*Limite donnée par R408.


Échafaudage sur un pied

**Charge de service maximale : 200 daN/m²
sur 1,5 niveau (classe 3)
Maille longueur maxi 3,07 m**

Prévu avec pare gravois et garde-corps
à l'avant.
Échafaudage recouvert ou non recouvert



Les montants sont triplés avec des colliers double clavette tous les mètres.
Tige filetée apparente de 200 mm maxi sur les socles.

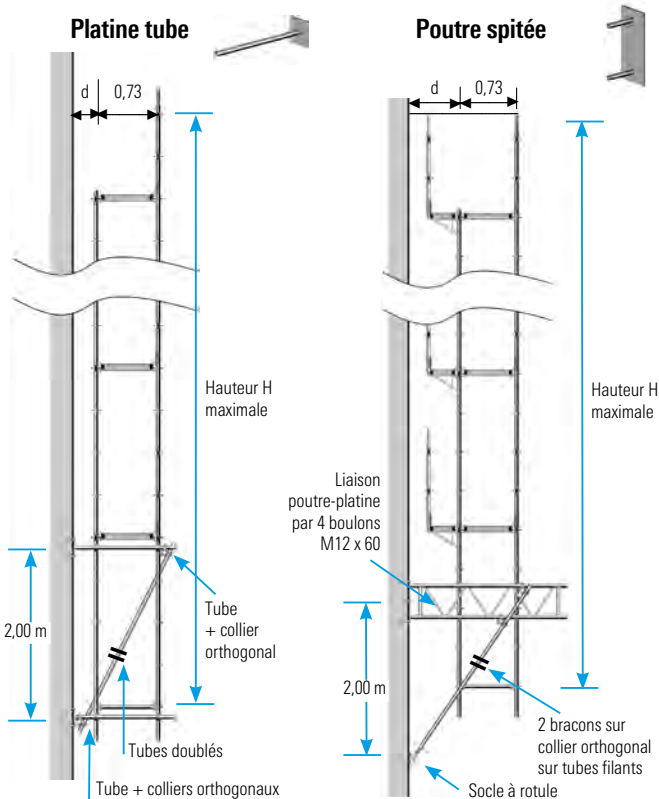
Layher 	Largeur 0,73 m	Largeur 0,73 m + console 0,39 m	Largeur 1,09 m	Largeur 1,09 m + console 0,39 m
Hauteur H maxi	18 m	12 m	10 m	7 m
Descente de charge	2 330 daN	2 230 daN	2 190 daN	2 380 daN
Arrachement sans coefficient de sécurité	410 daN	330 daN	570 daN	490 daN

Faire un essai d'arrachement avec le coefficient de sécurité donné par votre fournisseur de cheville.
Le montage devra être réalisé en sécurité à l'aide d'un échafaudage complémentaire jusqu'au premier plancher.

Échafaudage départ en consoles ancrées

**Charge de service maximale : 200 daN/m²
sur 1,5 niveau (classe 3)
Maille longueur maxi 3,07 m en largeur 0,73 m**


Prévu avec pare gravois et garde-corps
à l'avant.
Échafaudage recouvert ou non recouvert



Les montants sont fixés par colliers orthogonaux sur les platines.

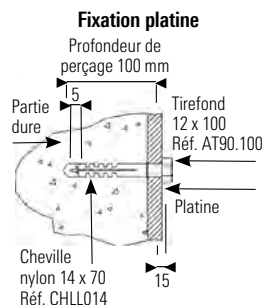
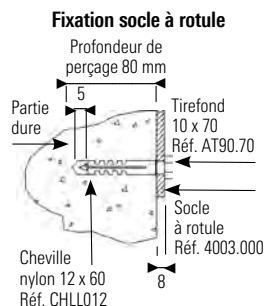
Les montants sont fixés par colliers orthogonaux sur les 2 membrures des poutres.

Les colliers orthogonaux sont conformes à l'EN 74.

Layher 	Platine tube		Poutre spitée	
	Hauteur H maxi	Arrachement*	Hauteur H maxi	Arrachement*
d = 0,20 - sans console	22 m	240 daN	24 m	190 daN
d = 0,40 - sans console	9 m	200 daN	20 m	230 daN
d = 0,60 - console 0,39	—	—	12 m	250 daN

* Arrachement sans coefficient de sécurité

Faire un essai d'arrachement avec le coefficient de sécurité donné par votre fournisseur de cheville.



Bien poser les platines et les socles sur des parties dures.

Possibilité de montage avec poutres filantes



Le montage devra être réalisé en sécurité à l'aide d'un échafaudage complémentaire jusqu'au premier plancher.

Échafaudage départ en consoles vérinées (départ fenêtre)



Charge de service maximale : 200 daN/m² sur 1 niveau

Maille longueur maxi 3,07 en largeur 0,73

Dimension fenêtre maxi :

largeur 2,30 m - hauteur 3,00 m

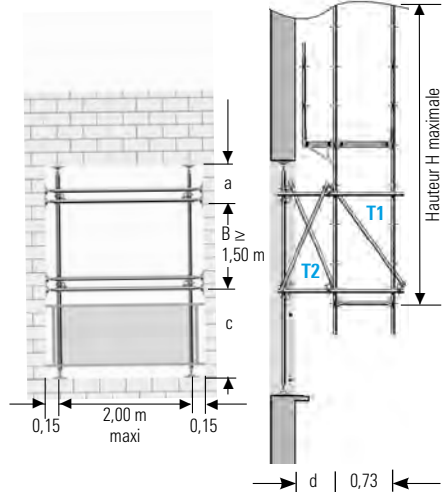
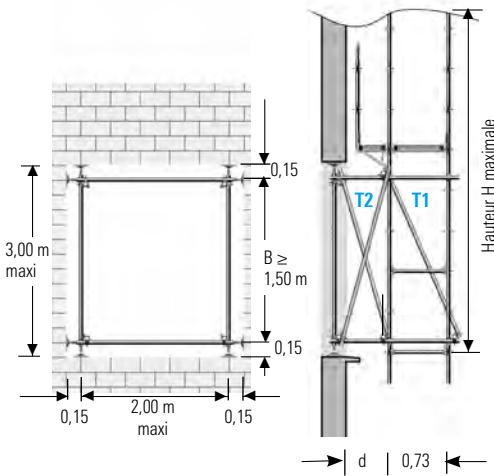
Prévu avec pare gravois et garde-corps à l'avant.

Échafaudage recouvert ou non recouvert

Tube vériné : tube à longueur + 2 vérins

(réf. AT30.039) + 2 cales CTBX (réf. BS10.020)


et liaison avec colliers orthogonaux (réf. 4700.022)



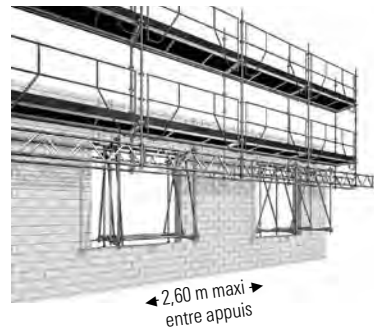
Si a ou c sont supérieurs à 15 cm, il faut doubler le vérin horizontal.

Les tableaux de fenêtres doivent être suffisamment rigides pour reprendre les charges apportées par les vérins.

Possibilité de montage avec poutres filantes si les montants sont décalés par rapport au bord des fenêtres.

Layher 	Hauteur maxi (H)	
	1,50 m < b < 2,00 m	2,00 m < b < 2,70 m
d = 0,20 sans console	12 m	16 m*
d = 0,40 sans console	8 m	13 m*
d = 0,40 console 0,39	3 m	6 m

* Doubler le bracon T1



Les colliers orthogonaux sont conformes à l'EN 74.
Couple de serrage des vérins : 100 N.m

Le montage devra être réalisé en sécurité à l'aide d'un échafaudage complémentaire jusqu'au premier plancher.

Protection grillagée pour échafaudage de couvreur



L'échafaudage préfabriqué pour couvreur remplace avantageusement les anciennes structures en éventails, conformément à la circulaire du 13 juillet 2006 du Bulletin officiel du ministère de l'Emploi, de la Cohésion sociale et du Logement.

Les exemples donnés sont valables pour :

- un échafaudage non recouvert (sauf éventuellement par un filet anti-chute)
- maille maxi 3,07 m et largeur 0,73 m
- charge de service de 200 daN/m² sur 1 niveau avec ou sans consoles de 0,39 ou 0,73 m.

Les protections grillagées peuvent être remplacées par des garde-corps sur 2,00 m équipés d'un filet anti-chute.

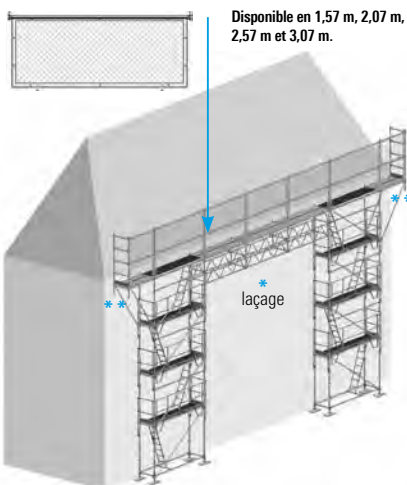
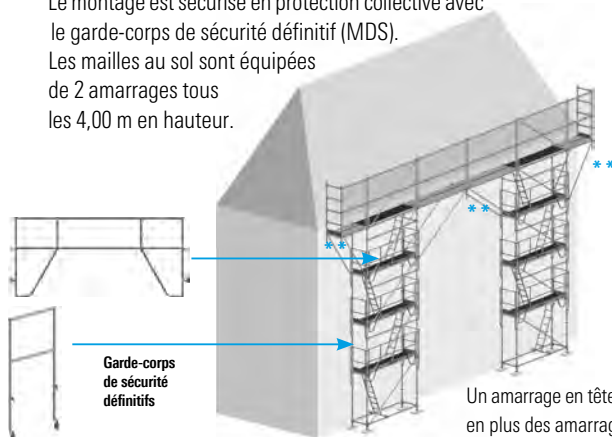
Exemple 1

Echafaudage Universel ou Façadaciel avec sapine accès, poutre de franchissement ou porte-à-faux

- Franchissement maxi :
 - 7,71 m en poutre de franchissement*
 - 6,14 m avec diagonale**
- Porte-à-faux en extrémité : 3,07 m maxi**
- Amarrage sous chaque file de poteau sous le dernier plancher

L'accès au plancher de travail se fait par une maille d'accès avec plancher à trappe et échelle incorporée. Le montage est sécurisé en protection collective avec le garde-corps de sécurité définitif (MDS).

Les mailles au sol sont équipées de 2 amarrages tous les 4,00 m en hauteur.

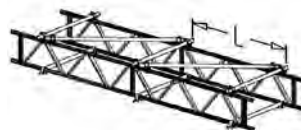


* Laçage des poutres :

Poutre 5,14 m □ Laçage 1,70 m

Poutre 6,14 m □ Laçage 1,55 m

Poutre 7,71 m □ Laçage 1,30 m



L = longueur de laçage en fonction du moment admissible dans les poutres.

** Pour une largeur de plancher de travail de 0,73 m + console 0,73 m, doubler les diagonales des porte-à-faux de 3,07 m et des franchissements de 5,14 m et plus.

Un amarrage en tête sous chaque file sous le dernier plancher en plus des amarrages sur sapine.

Protection grillagée pour échafaudage de couvreur



Layher

■ Exemple 2

Echafaudage de pied avec plancher tous les 2,00 m et protection en tête

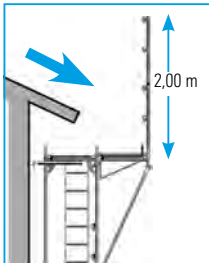
Matériel en Universel ou EuroFaçadaciel avec la ou les mailles d'accès équipées de garde-corps d'extrémité et plinthe.

Maille maxi 3,07 m avec ou sans console en tête.

Porte-à-faux possible en extrémité (cf. exemple 1).

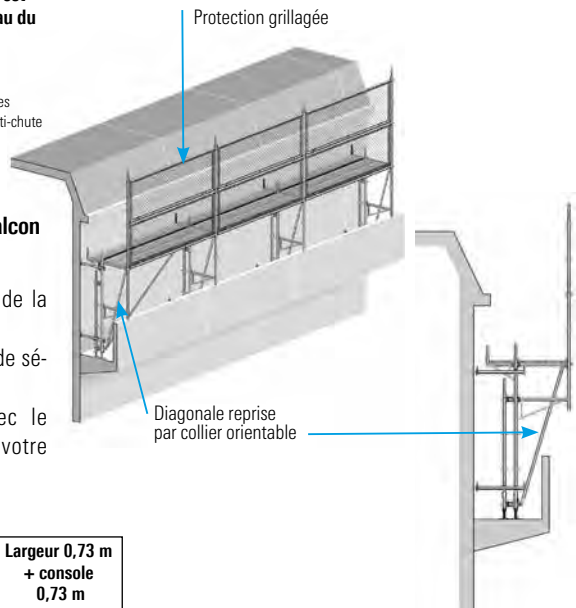
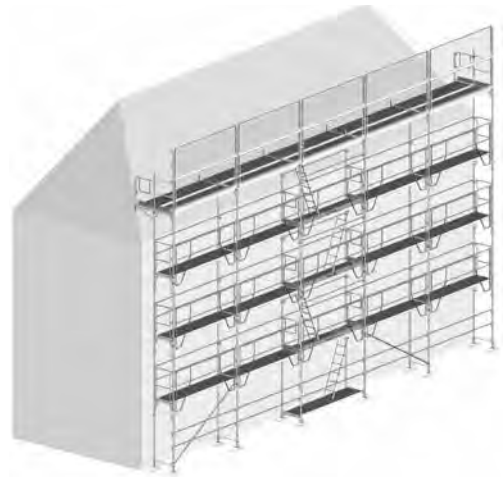
Un amarrage en tête sur chaque file sous le dernier plancher.

Principe avec console arrière



La résistance de la protection* a fait l'objet d'un P.V. d'essais au CEBTP et s'est vu attribuer la marque NF. Un ancrage par file est nécessaire au niveau du plancher.

*Protection = protection grillagée Layher ou moises tous les 0,50 m + filet anti-chute



■ Exemple 3

Echafaudage de pied en départ sur balcon avec un niveau de plancher en tête

Amarrage sur chaque file au niveau de la diagonale de 0,73 m.

Charge arrachement sans coefficient de sécurité sur les amarrages : 350 daN.

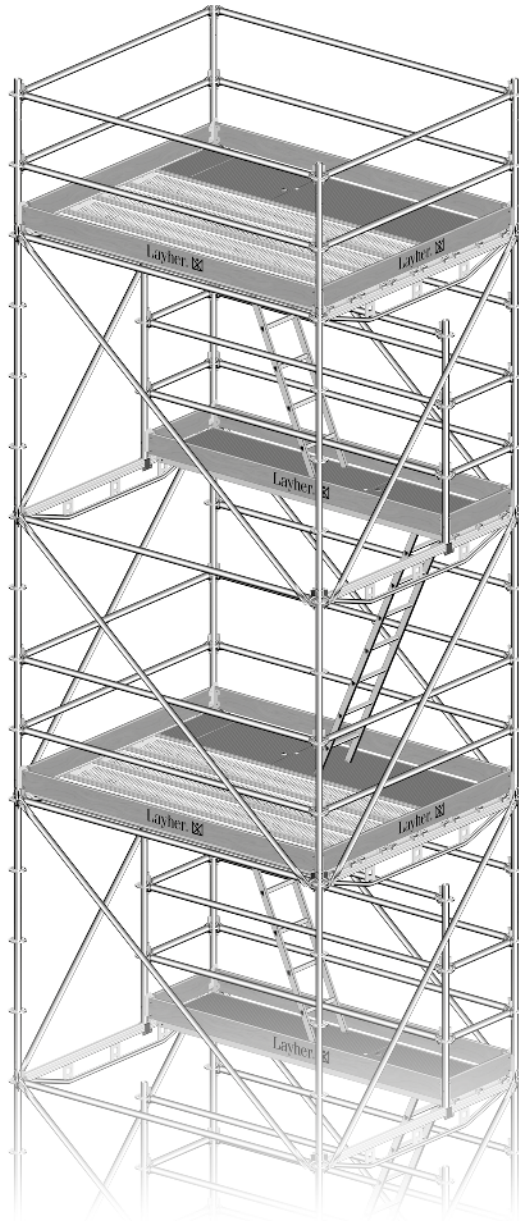
Faire un essai d'arrachement avec le coefficient de sécurité donné par votre fournisseur de cheville.

Echafaudage	Largeur 0,73 m	Largeur 0,73 m + console 0,39 m	Largeur 0,73 m + console 0,73 m
Descente de charge	520 daN	750 daN	970 daN

Les colliers sont conformes à l'EN 74.

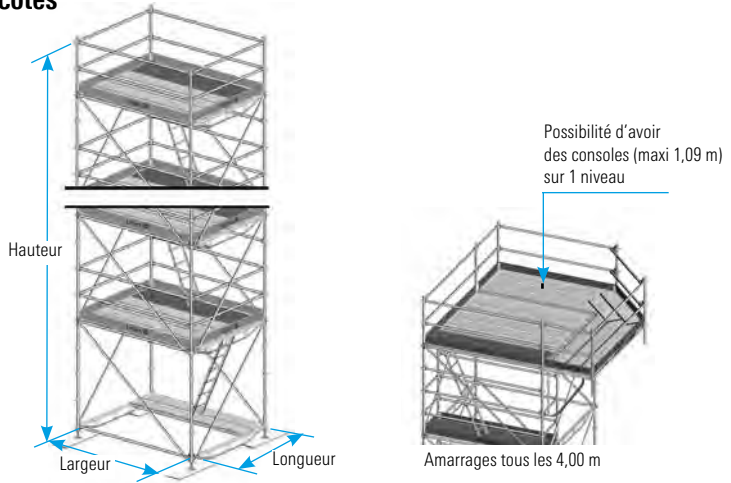
Tour industrie

Méthodes simplifiées de calcul



Descente de charges sur une tour industrie non recouverte

moisée au sol 4 côtés



Valable pour les combinaisons :

- longueurs : 1,57 m, 2,07 m, 2,57 m, 3,07 m
- largeurs : 0,73 m, 1,09 m, 1,57 m, 2,07 m, 2,57 m, 3,07 m

Descente de charge sur le montant le plus chargé : cas par excès (maille 3,07 x 3,07 m)

Layher.

Montant moisé et diagonalisé dans les 2 directions tous les 2,00 m.

		H < 21 m	21 m < H < 31 m	31 m < H < 41 m
Poids propre	Ossature + accès + plancher complet en tête	1 180 daN	1 760 daN	2 330 daN
	Nombre de niveaux de planchers complets intermédiaires x 20 daN/unitaire*			
	Consoles 1,09 m en tête = 150 daN			
Charge de service sur une maille de 3,07 x 3,07 m	SE	Nombre de niveaux chargés : x 472 daN + 772 daN si 1 niveau de consoles de 1,09 m		
	200 daN/m ²			
ou				
Charge centrée de 300 daN sur une maille de 3,07 x 3,07 m	SE	Nombre de niveaux chargés : x 75 daN		
	300 daN			
Total A < 2 740 daN				

* Remplacement du plancher d'accès par 1 plancher complet

Cale madrier
8 x 22 x 50 cm

Pression au sol sur 1 cale



Total A /1 100 cm² = bar(s)

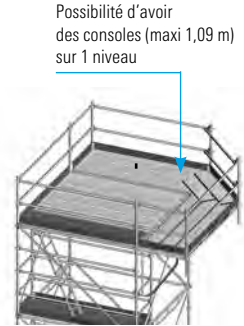
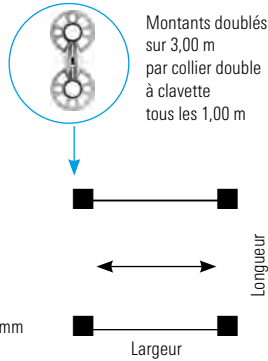
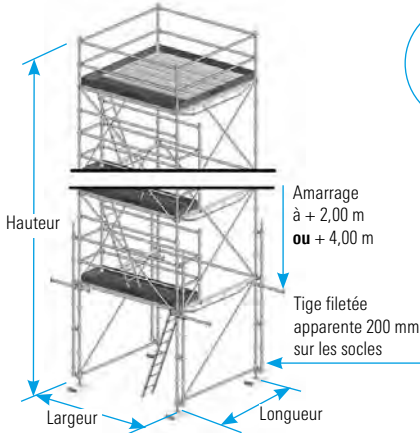
ou

Pression au sol sur 3 cales croisées



Total A /2 200 cm² = bar(s)

Descente de charges sur une tour industrie non recouverte avec passage dans une direction



Valable pour les combinaisons :

- longueurs : 1,57 m, 2,07 m, 2,57 m, 3,07 m
- largeurs : 0,73 m, 1,09 m, 1,57 m, 2,07 m, 2,57 m, 3,07 m

Amarrée tous les 4,00 m avec premier amarrage à + 2,00 m ou + 4,00 m

Descente de charge sur le montant le plus chargé : cas par excès (maille 3,07 x 3,07 m)

Montant moisé et diagonalisé dans les 2 directions tous les 2,00 m.

			H < 21 m	21 m < H < 31 m
Poids propre	Ossature + accès + plancher complet en tête		1 180 daN	1 760 daN
	Nombre de niveaux de planchers complets intermédiaires x 20 daN/unitaire*			
	Consoles 1,09 m en tête = 150 daN			
Charge de service sur une maille de 3,07 x 3,07 m	SE	Nombre de niveaux chargés : x 472 daN + 772 daN si 1 niveau de consoles de 1,09 m		
	200 daN/m ²			
ou				
Charge centrée de 300 daN sur une maille de 3,07 x 3,07 m	SE	Nombre de niveaux chargés : x 75 daN		
	300 daN			
Total A < 2 440 daN				

* Remplacement du plancher d'accès par 1 plancher complet

Cale madrier
8 x 22 x 50 cm

Pression au sol, sur 1 cale



Total A /1 100 cm² = bar(s)
ou

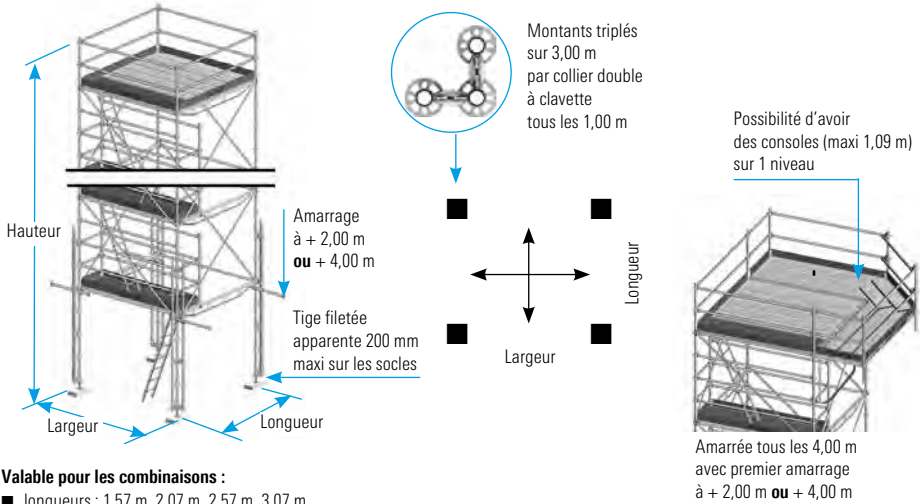
Pression au sol, sur 3 cales croisées



Total A /2 200 cm² = bar(s)

Layher 

Descente de charges sur une tour industrie non recouverte avec passage dans 2 directions



Valable pour les combinaisons :

- longueurs : 1,57 m, 2,07 m, 2,57 m, 3,07 m
- largeurs : 0,73 m, 1,09 m, 1,57 m, 2,07 m, 2,57 m, 3,07 m

Descente de charge sur le montant le plus chargé : cas par excès (maille 3,07 x 3,07 m)

Layher

Montant moisé et diagonalisé dans les 2 directions tous les 2,00 m.

			H < 21 m	21 m < H < 31 m
Poids propre	Ossature + accès + plancher complet en tête		1 180 daN	1 760 daN
	Nombre de niveaux de planchers complets intermédiaires x 20 daN/unitaire*			
	Consoles 1,09 m en tête = 150 daN			
Charge de service sur une maille de 3,07 x 3,07 m	SE	Nombre de niveaux chargés : x 472 daN		
	200 daN/m ²	+ 772 daN si 1 niveau de consoles de 1,09 m		
ou				
Charge centrée de 300 daN sur une maille de 3,07 x 3,07 m	SE	Nombre de niveaux chargés :		
	300 daN x 75 daN		
Total A < 2 440 daN				

* Remplacement du plancher d'accès par 1 plancher complet

Cale madrier
8 x 22 x 50 cm

Pression au sol sur 1 cale



Total A /1 100 cm² = bar(s)
ou

Pression au sol sur 3 cales croisées



Total A /2 200 cm² = bar(s)

Calcul des Efforts du Vent sur les amarrages d'une Tour industrielle non recouverte

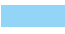
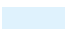


Cahier des charges

Les valeurs données dans les tableaux ci-après sont des valeurs pour une sapine de 11,00 m avec le dernier amarrage à 10,00 m.

Pour des sapines de hauteurs supérieures, multiplier les valeurs obtenues par le coefficient suivant :

H	Qh
11 m < H > 21 m	1,20
21 m < H > 31 m	1,35
31 m < H > 41 m	1,46

- Si $900 < F \leq 1\,500$ daN, prévoir 1 demi-collier anti-glisement de chaque côté du collier.
- Si $F > 1\,500$ daN, consulter le bureau d'études Layher.
- Si l'échafaudage est monté en site exposé, multiplier les valeurs obtenues par :

	Vent Zone 1 : 1,35
	Vent Zone 2 : 1,30
	Vent Zone 3 : 1,25
	Vent Zone 4 : 1,20

- Si les amarrages sont tous les 2,00 m, les valeurs sont à diviser par 2.

Faire contrôler la capacité du support d'amarrage par rapport aux valeurs obtenues.

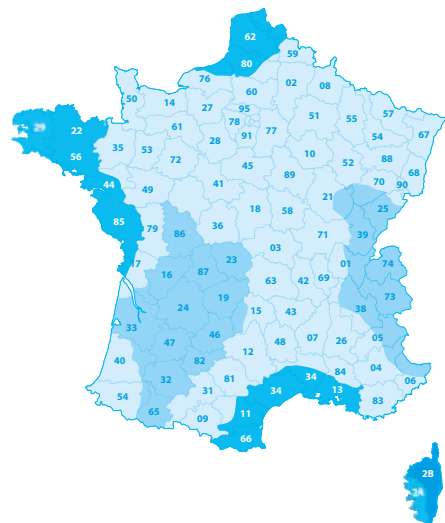
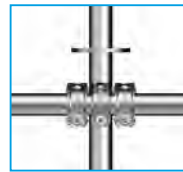
Exemple :

Pour une sapine de 2,572 m (la) x 2,072 m (L)

H = 18 m vent zone 1

F_x = 131 x 1,20 = 157 daN

F_y = 213 x 1,20 = 256 daN



Calcul des Efforts du Vent sur les amarrages d'une Tour industrielle non recouverte

Zone 1 site normal

Vent Normal : 50 daN/m²

Hauteur max. : 11 m

2 amarrages tous les 4,00 m

Ct = 0,51

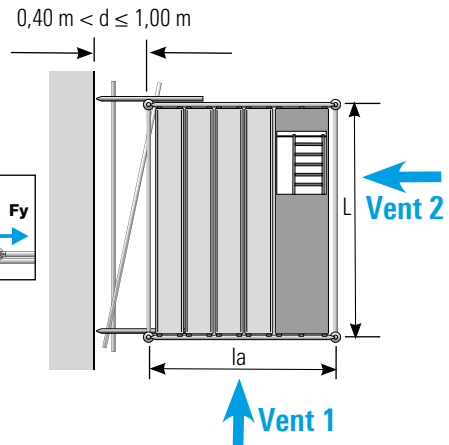
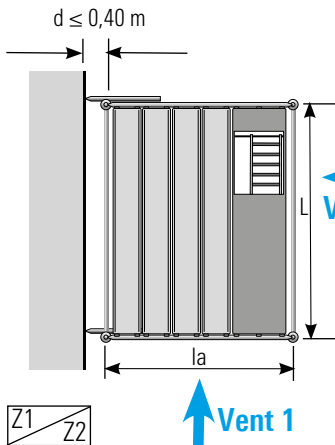
Zone 2 site normal

Vent Normal : 60 daN/m²

Hauteur max. : 11 m

2 amarrages tous les 4,00 m

Ct = 0,51



F_x (en daN) (Cas max. vent 1)

la \ L	1,572	2,072	2,572	3,072
1,572	80 / 96	80 / 96	80 / 96	80 / 96
2,072	106 / 127	106 / 127	106 / 127	106 / 127
2,572	131 / 157	131 / 157	131 / 157	131 / 157
3,072	157 / 188	157 / 188	157 / 188	157 / 188

F_x (en daN) (Cas max. vent 1)

la \ L	1,572	2,072	2,572	3,072
1,572	80 / 96	80 / 96	80 / 96	80 / 96
2,072	106 / 127	106 / 127	106 / 127	106 / 127
2,572	131 / 157	131 / 157	131 / 157	131 / 157
3,072	157 / 188	157 / 188	157 / 188	157 / 188

F_y (en daN) (Cas max. vent 1 / vent 2)

la \ L	1,572	2,072	2,572	3,072
1,572	121 / 145	106 / 127	131 / 157	156 / 188
2,072	193 / 232	146 / 176	131 / 157	156 / 188
2,572	281 / 338	213 / 256	172 / 206	156 / 173
3,072	386 / 463	293 / 351	236 / 283	197 / 237

F_y (en daN) (Cas max. vent 1 / vent 2)

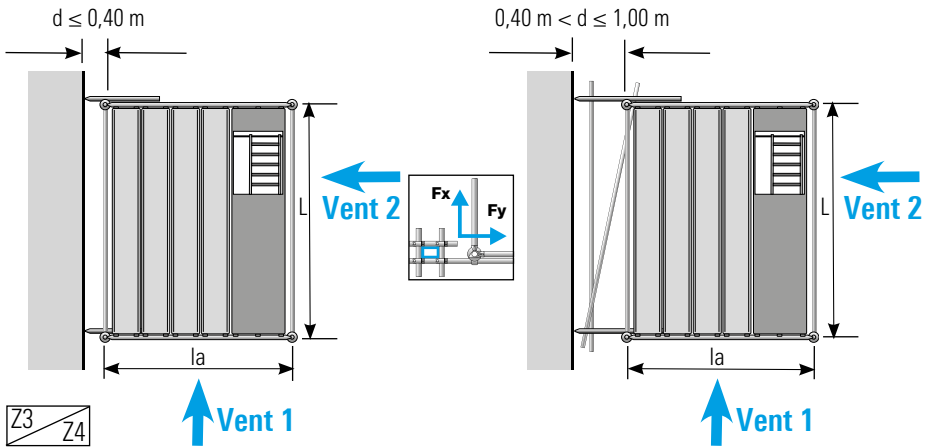
la \ L	1,572	2,072	2,572	3,072
1,572	182 / 219	138 / 166	131 / 157	156 / 188
2,072	274 / 328	208 / 249	167 / 201	156 / 188
2,572	282 / 458	289 / 347	233 / 280	195 / 234
3,072	505 / 607	384 / 460	309 / 371	259 / 310

Voir cahier des charges

Calcul des Efforts du Vent sur les amarrages d'une Tour industrielle non recouverte

Zone 3 site normal
 Vent Normal : 75 daN/m²
 Hauteur max. : 11 m
 2 amarrages tous les 4,00 m
 Ct = 0,51

Zone 4 site normal
 Vent Normal : 90 daN/m²
 Hauteur max. : 11 m
 2 amarrages tous les 4,00 m
 Ct = 0,51



F_x (en daN) (Cas max. vent 1)

la \ L	1,572	2,072	2,572	3,072
1,572	120 / 144	120 / 144	120 / 144	120 / 144
2,072	159 / 190	159 / 190	159 / 190	159 / 190
2,572	197 / 236	197 / 236	197 / 236	197 / 236
3,072	235 / 282	235 / 282	235 / 282	235 / 282

F_x (en daN) (Cas max. vent 1)

la \ L	1,572	2,072	2,572	3,072
1,572	120 / 144	120 / 144	120 / 144	120 / 144
2,072	159 / 190	159 / 190	159 / 190	159 / 190
2,572	197 / 236	197 / 236	197 / 236	197 / 236
3,072	235 / 282	235 / 282	235 / 282	235 / 282

F_y (en daN) (Cas max. vent 1 / vent 2)

la \ L	1,572	2,072	2,572	3,072
1,572	181 / 218	158 / 190	197 / 236	235 / 282
2,072	290 / 348	220 / 264	197 / 236	235 / 282
2,572	422 / 506	320 / 384	258 / 310	235 / 282
3,072	579 / 695	439 / 527	354 / 425	296 / 355

F_y (en daN) (Cas max. vent 1 / vent 2)

la \ L	1,572	2,072	2,572	3,072
1,572	273 / 328	207 / 249	197 / 236	235 / 282
2,072	411 / 493	312 / 374	251 / 301	235 / 282
2,572	572 / 687	434 / 521	350 / 420	293 / 351
3,072	758 / 910	575 / 690	463 / 556	388 / 466

Voir cahier des charges

Calcul des Efforts du Vent sur les amarrages d'une Tour industrielle recouverte

Cahier des charges

Les valeurs données dans les tableaux ci-après sont des valeurs pour une sapine de 11 m avec le dernier amarrage à 10 m ($C_t = 1,3$).

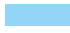
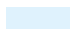


Pour des sapines de hauteurs supérieures, multiplier les valeurs obtenues par le coefficient suivant (incluant la variation du C_t) :

H	Q _h
11 m < H > 21 m	1,44
21 m < H > 31 m	1,76
31 m < H > 41 m	2,03

Exemple :

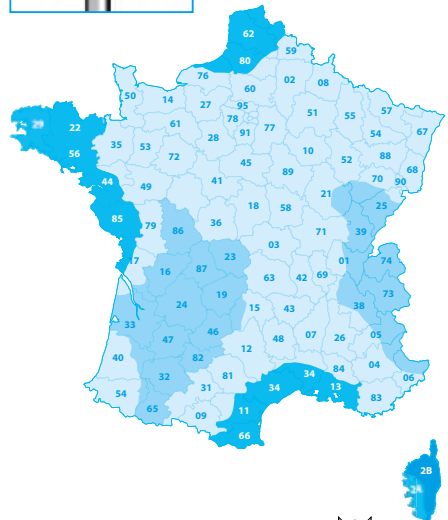
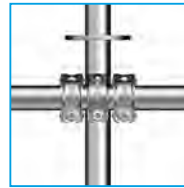
Pour une sapine de 2,572 m (la) x 2,072 m (L)
 $H = 18$ m vent zone 1
 $F_x = 335 \times 1,44 = 482$ daN
 $F_y = 545 \times 1,44 = 785$ daN

- Si $900 < F \leq 1\ 500$ daN, prévoir 1 demi-collier anti-glissement de chaque côté du collier.
- Si $F > 1\ 500$ daN, consulter le bureau d'études Layher.
- Si l'échafaudage est monté en site exposé, multiplier les valeurs obtenues par :

	Vent Zone 1 : 1,35
	Vent Zone 2 : 1,30
	Vent Zone 3 : 1,25
	Vent Zone 4 : 1,20

- Si les amarrages sont tous les 2 m, les valeurs sont à diviser par 2.

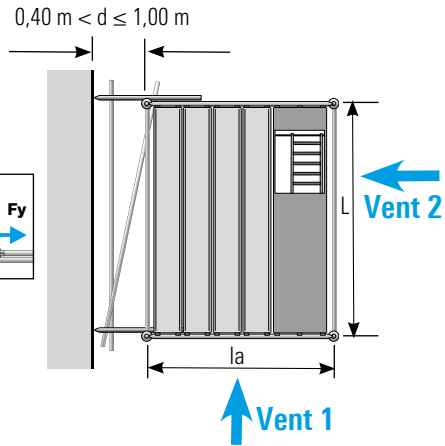
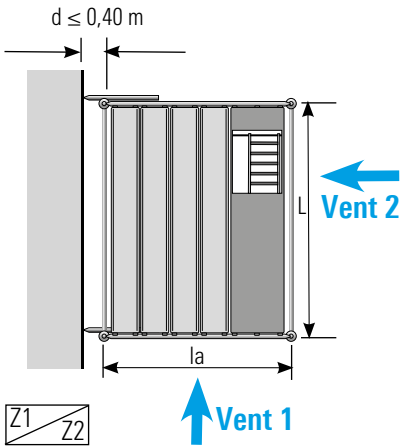
Faire contrôler la capacité du support d'amarrage par rapport aux valeurs obtenues.



Calcul des Efforts du Vent sur les amarrages d'une Tour industrielle recouverte

Zone 1 site normal
 Vent Normal : 50 daN/m²
 Hauteur max. : 11 m
 2 amarrages tous les 4,00 m
 Ct = 1,3

Zone 2 site normal
 Vent Normal : 60 daN/m²
 Hauteur max. : 11 m
 2 amarrages tous les 4,00 m
 Ct = 1,3



F_x (en daN) (Cas max. vent 1)

la \ L	1,572	2,072	2,572	3,072
1,572	223 / 267	223 / 267	223 / 267	223 / 267
2,072	294 / 352	294 / 352	294 / 352	294 / 352
2,572	335 / 401	335 / 401	335 / 401	335 / 401
3,072	400 / 479	400 / 479	400 / 479	400 / 479

F_x (en daN) (Cas max. vent 1)

la \ L	1,572	2,072	2,572	3,072
1,572	223 / 267	223 / 267	223 / 267	223 / 267
2,072	294 / 352	294 / 352	294 / 352	294 / 352
2,572	335 / 401	335 / 401	335 / 401	335 / 401
3,072	400 / 479	400 / 479	400 / 479	400 / 479

F_y (en daN) (Cas max. vent 1 / vent 2)

la \ L	1,572	2,072	2,572	3,072
1,572	336 / 403	269 / 322	334 / 400	400 / 480
2,072	537 / 643	408 / 488	328 / 400	400 / 480
2,572	719 / 860	545 / 653	439 / 526	400 / 480
3,072	985 / 1180	747 / 895	602 / 721	504 / 604

F_y (en daN) (Cas max. vent 1 / vent 2)

la \ L	1,572	2,072	2,572	3,072
1,572	507 / 607	384 / 460	334 / 400	400 / 480
2,072	762 / 912	578 / 692	465 / 557	400 / 480
2,572	974 / 1166	739 / 885	595 / 713	499 / 597
3,072	1291 / NON*	979 / 1173	789 / 945	660 / 791

* Valeur > 1 500 daN, consulter le bureau d'études.

Voir cahier des charges

Calcul des Efforts du Vent sur les amarrages d'une Tour industrielle recouverte

Zone 3 site normal

Vent Normal : 75 daN/m²

Hauteur max. : 11 m

2 amarrages tous les 4,00 m

Ct = 1,3

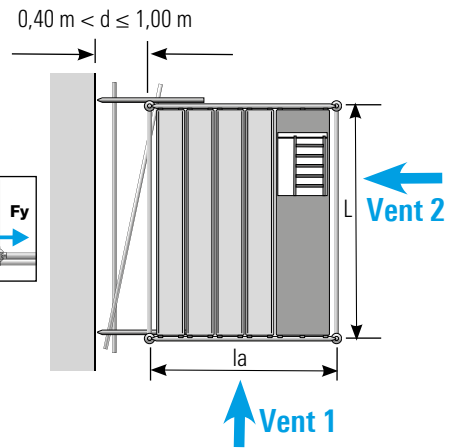
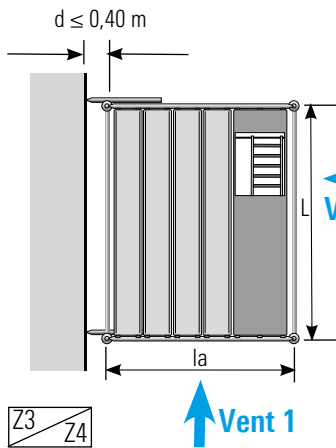
Zone 4 site normal

Vent Normal : 90 daN/m²

Hauteur max. : 11 m

2 amarrages tous les 4,00 m

Ct = 1,3



F_x (en daN) (Cas max. vent 1)

la \ L	1,572	2,072	2,572	3,072
1,572	334 / 401	334 / 401	334 / 401	334 / 401
2,072	441 / 529	441 / 529	441 / 529	441 / 529
2,572	502 / 602	502 / 602	502 / 602	502 / 602
3,072	599 / 719	599 / 719	599 / 719	599 / 719

F_x (en daN) (Cas max. vent 1)

la \ L	1,572	2,072	2,572	3,072
1,572	334 / 401	334 / 401	334 / 401	334 / 401
2,072	441 / 529**	441 / 529	441 / 529	441 / 529
2,572	502 / 602**	502 / 602**	502 / 602**	502 / 602**
3,072	599** / 719**	599** / 719**	599** / 719**	599** / 719**

F_y (en daN) (Cas max. vent 1 / vent 2)

la \ L	1,572	2,072	2,572	3,072
1,572	504 / 604	403 / 484	501 / 601	598 / 718
2,072	806 / 966	611 / 733	501 / 601	598 / 718
2,572	1077 / 1291	817 / 980	658 / 789	598 / 718
3,072	1475 / NON*	1466 / 1344	902 / 1082	755 / 906

F_y (en daN) (Cas max. vent 1 / vent 2)

la \ L	1,572	2,072	2,572	3,072
1,572	759 / 911	576 / 691	501 / 601	598 / 718
2,072	1142 / 1376	867 / 1040	698 / 838	598 / 718
2,572	1460 / NON*	1108 / 1328	892 / 1076	757 / 896
3,072	NON* / NON*	1466 / 1760	1181 / 1418	989 / 1187

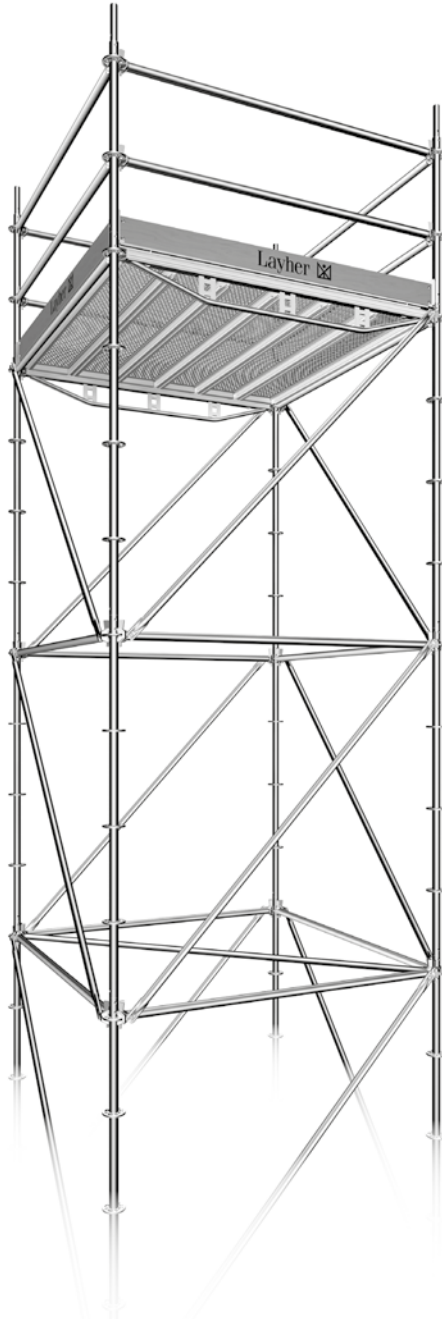
Voir cahier des charges

Layher 

* Valeur > 1 500 daN, consulter le bureau d'études

** Doubler le bracon sur amarrage

Tour industrie autostable



Hauteur maximale au garde-corps des Tours industrie autostables

Non bâché
Accès
+ Plancher en tête

Zone 1

m	1,572	2,072	2,572	3,072
1,572	4	3	3	2
2,072	3	4	4	3
2,572	3	4	5	5
3,072	2	3	5	6

Zone 2

m	1,572	2,072	2,572	3,072
1,572	3	3	2	2
2,072	3	4	3	3
2,572	2	3	4	4
3,072	2	3	4	5

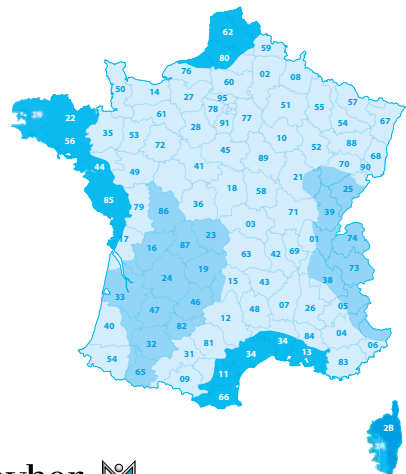
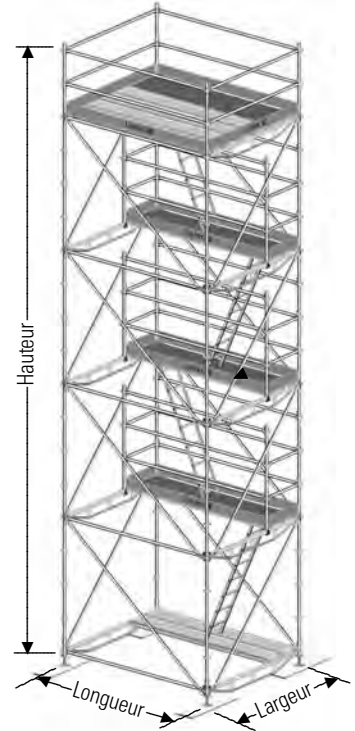
Zone 3

m	1,572	2,072	2,572	3,072
1,572	2	2	2	2
2,072	2	3	3	2
2,572	2	3	3	3
3,072	2	2	3	4

Zone 4

m	1,572	2,072	2,572	3,072
1,572	2	2	-	-
2,072	2	2	2	2
2,572	-	2	3	3
3,072	-	2	3	3

Coefficient de traînée d'échafaudage : 0,51
Stabilité sous Vent Normal - Site Normal
Coefficient de sécurité : 1,5
Montants boulonnés
 charge : 200 daN/m² sur 1,5 niveau



Hauteur maximale au garde-corps des Tours industrie autostables

Non bâché
Planchers complets
tous les 2,00 m

Zone 1

m	1,572	2,072	2,572	3,072
1,572	4	4	2	2
2,072	4	6	4	4
2,572	2	4	7	6
3,072	2	4	6	9

Zone 2

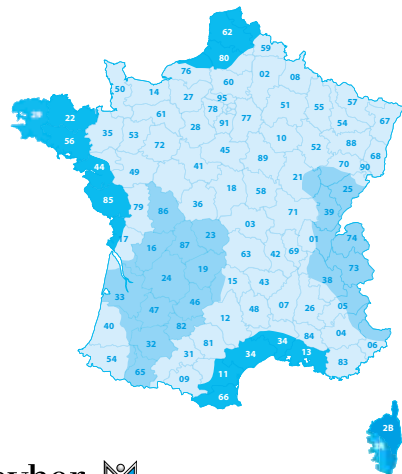
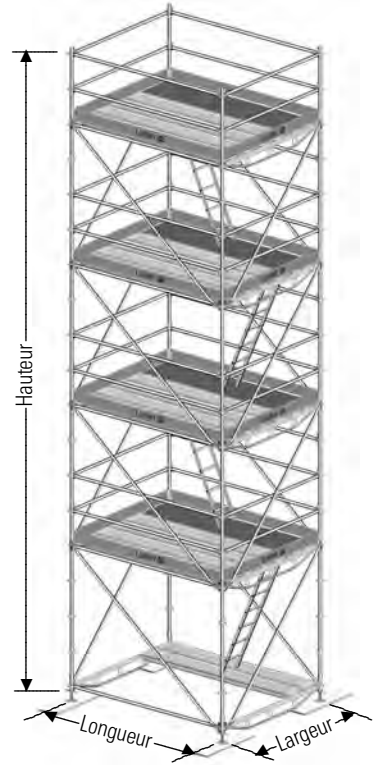
m	1,572	2,072	2,572	3,072
1,572	3	3	2	2
2,072	2	4	4	4
2,572	2	4	6	6
3,072	2	4	6	8

Zone 3

m	1,572	2,072	2,572	3,072
1,572	2	2	2	2
2,072	2	4	3	2
2,572	2	3	4	4
3,072	2	2	4	6

Zone 4

m	1,572	2,072	2,572	3,072
1,572	2	2	2	-
2,072	2	2	2	2
2,572	2	2	4	4
3,072	-	2	4	4



Coefficient de traînée d'échafaudage : 0,51
Stabilité sous Vent Normal - Site Normal
Coefficient de sécurité : 1,5
Montants boulonnés
 charge : 200 daN/m² sur 1,5 niveau

Hauteur maximale au garde-corps des Tours industrie autostables

Site Normal

Maille centrale 3,072 x 3,072 m

ZONE DE VENT

		m	1	2	3	4
Stabilité	1,572	16	16	14	12	
	2,072	16	16	16	14	
	2,572	16	16	16	15	
	3,072	16	16	16	16	

Maille centrale 2,572 x 2,572 m

ZONE DE VENT

		m	1	2	3	4
Stabilité	1,572	16	15	12	10	
	2,072	16	16	14	12	
	2,572	16	16	16	14	
	3,072	16	16	16	16	

Maille centrale 2,072 x 2,072 m

ZONE DE VENT

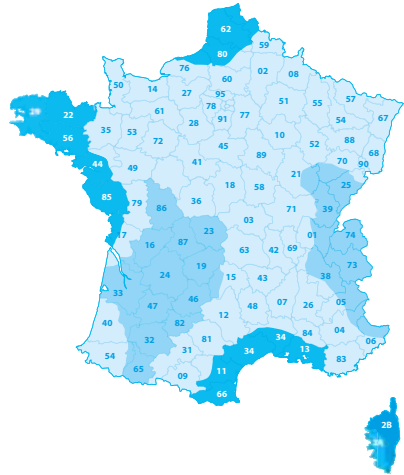
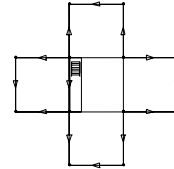
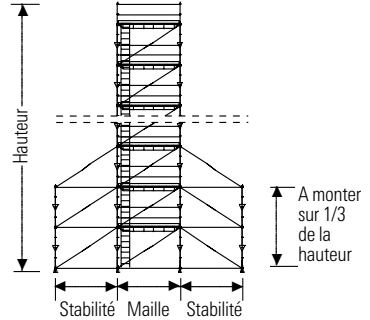
		m	1	2	3	4
Stabilité	1,572	16	14	12	10	
	2,072	16	16	14	12	
	2,572	16	16	16	14	
	3,072	16	16	16	16	

Maille centrale 1,572 x 1,572 m

ZONE DE VENT

		m	1	2	3	4
Stabilité	1,572	16	14	12	10	
	2,072	16	16	14	12	
	2,572	16	16	16	14	
	3,072	16	16	16	16	

Non bâché
Avec palées de stabilité
Planchers complets
tous les 2,00 m
 charge : 200 daN/m² sur 1,5 niveau



Coefficient de traînée d'échafaudage : 0,51
 (et 0,22 sur palées de stabilité)
Stabilité sous Vent Normal - Site Normal
Coefficient de sécurité : 1,5
Limité à 16,00 m
Montants boulonnés

Hauteur maximale au garde-corps des Tours industrie autostables

Site exposé

Maille centrale 3,072 x 3,072 m

ZONE DE VENT

		m	1	2	3	4
Stabilité	1,572	14	13	11	10	
	2,072	16	15	13	12	
	2,572	16	16	14	13	
	3,072	16	16	16	14	

Maille centrale 2,572 x 2,572 m

ZONE DE VENT

		m	1	2	3	4
Stabilité	1,572	14	12	10	9	
	2,072	16	14	12	11	
	2,572	16	16	14	12	
	3,072	16	16	16	14	

Maille centrale 2,072 x 2,072 m

ZONE DE VENT

		m	1	2	3	4
Stabilité	1,572	13	12	10	9	
	2,072	15	14	12	10	
	2,572	16	16	13	12	
	3,072	16	16	16	14	

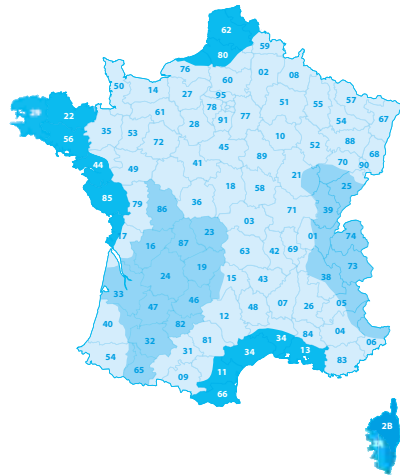
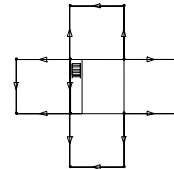
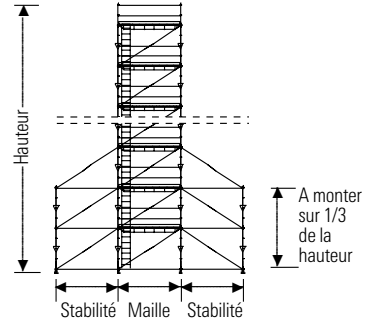
Maille centrale 1,572 x 1,572 m

ZONE DE VENT

		m	1	2	3	4
Stabilité	1,572	12	11	10	8	
	2,072	15	13	12	10	
	2,572	16	16	14	12	
	3,072	16	16	16	14	

Non bâché
Avec palées de stabilité
Planchers complets
tous les 2,00 m

charge : 200 daN/m² sur 1,5 niveau



Coefficient de traînée d'échafaudage : 0,51
(et 0,22 sur palées de stabilité)

Stabilité sous Vent Normal - Site Normal

Coefficient de sécurité : 1,5

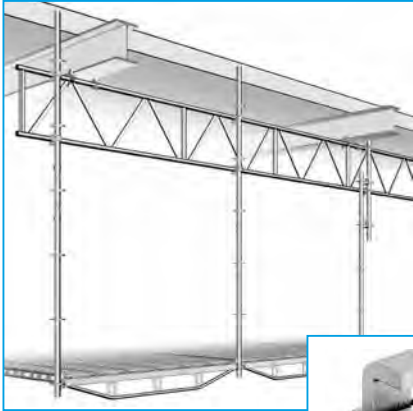
Limité à 16,00 m

Montants boulonnés

Layher

Échafaudage suspendu

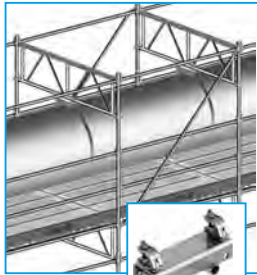
L'échafaudage suspendu permet de réaliser des surfaces de plancher en sous-face d'ouvrage. Pour des structures métalliques, il peut être réalisé à l'aide de colliers crapauds et de tubes.



L'élément porteur est liaisonné sous la charpente par 2 colliers crapauds en opposition.



Le montant vertical doit être fixé par un collier orthogonal à moins de 10 cm du profilé support. La descente de charge dans ce montant ne doit pas excéder 900 daN pour éviter le glissement du collier.



Un système de suspente par mâchoire autobloquante, chaîne et crochet de suspension permet de réaliser simplement des plate-formes suspendues en se reprenant directement sous les profilés ($F_{\max} = 1500$ daN). Pour le travail sur des canalisations de grand diamètre, un système de cerclage avec sangle textile permet de suspendre l'échafaudage.



Des colliers spéciaux de suspension permettent aussi de reprendre les montants verticaux et ce pour des charges plus importantes ($F_{\max} = 1500$ daN). Ils sont équipés de 2 crochets de sécurité pour assurer la tenue horizontale et l'anti-déversement.

Tous les montants sont à goujons boulonnés.

Spécificités Industrie

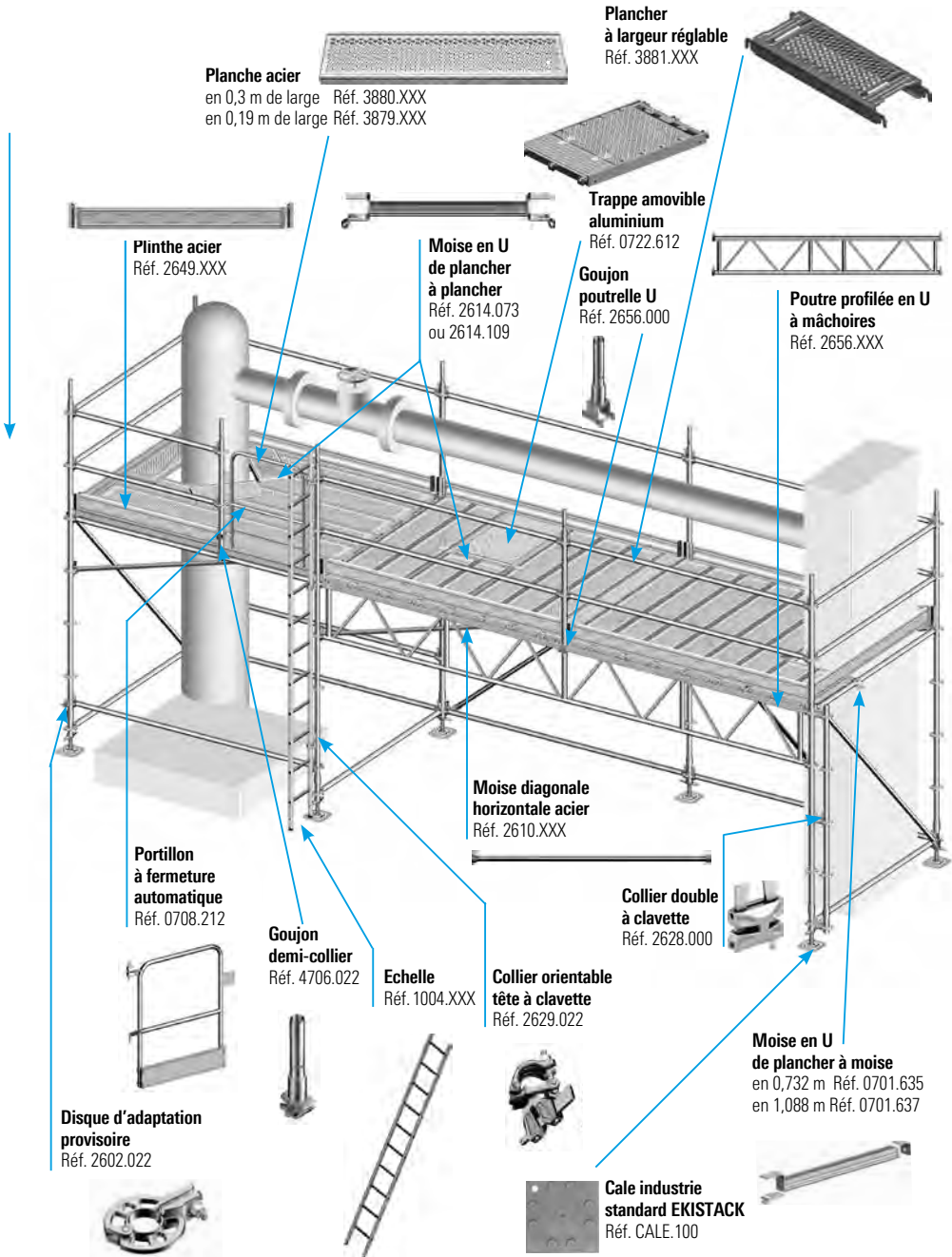


Planche acier
 en 0,3 m de large Réf. 3880.XXX
 en 0,19 m de large Réf. 3879.XXX

Plancher à largeur réglable
 Réf. 3881.XXX

Plinthe acier
 Réf. 2649.XXX

Moise en U de plancher à plancher
 Réf. 2614.073 ou 2614.109

Trappe amovible aluminium
 Réf. 0722.612

Goujon poutrelle U
 Réf. 2656.000

Poutre profilée en U à mâchoires
 Réf. 2656.XXX

Moise diagonale horizontale acier
 Réf. 2610.XXX

Portillon à fermeture automatique
 Réf. 0708.212

Goujon demi-collier
 Réf. 4706.022

Echelle
 Réf. 1004.XXX

Collier orientable tête à clavette
 Réf. 2629.022

Collier double à clavette
 Réf. 2628.000

Moise en U de plancher à moise
 en 0,732 m Réf. 0701.635
 en 1,088 m Réf. 0701.637

Disque d'adaptation provisoire
 Réf. 2602.022

Cale industrie standard EKISTACK
 Réf. CALE.100

Astuces Industrie



La cale composite **Eki-stack** permet l'implantation sur terrains durs, en intérieur comme en extérieur. Elle remplace le bois, avec une capacité d'utilisation de 5,5 T. (CALE/100)

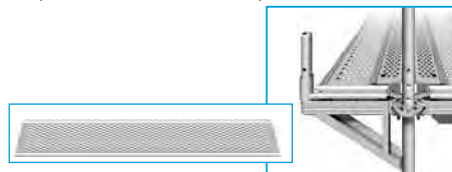


Le renfort des consoles est nécessaire pour des charges de services supérieures à 200 daN/m² (*nous consulter*).

Un obstacle peut aisément être évité en dédoublant le montant à l'aide de **2 colliers double clavette** de part et d'autre. La continuité des charges reste inchangée. La capacité est de 2 400 daN. (1200 daN / collier)



Layher permet d'assurer des continuités de platelage, en passant au-dessus des disques.



Les tôles perforées de recouvrement comblent efficacement les espaces entre planchers pour toutes les longueurs de 0,73 m à 3,07 m (réf. 3881.000 à 3881.005). Elles sont fixées par les vis (Réf. 3800.004 voir p.29)



Pour suppléer aux poutres treillis, et pour des portées plus importantes, on reconstitue des **poutres Universel** avec moises et diagonales.

Bien entendu, une étude spécifique est nécessaire.



Très pratique, le **disque d'adaptation provisoire** permet de reprendre moises et diagonales à n'importe quel endroit du montant. Néanmoins, sa capacité au glissement est limitée à 600 daN.

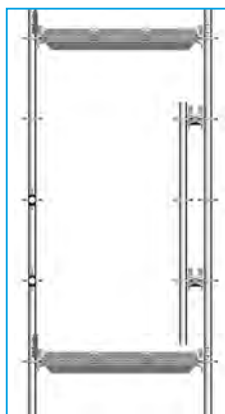


Le **disque d'adaptation provisoire pour socle**, quant à lui, permet par la mise en place de diagonales de ramener les efforts au niveau des cales.

Les **renforts de montants** permettent d'accepter des charges plus importantes (5 100 daN pour une hauteur

de flambement de 2,00 m) avec montant 1,50 m.

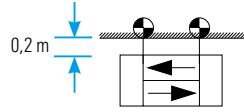
Collier à double clavette tous les 1,00 m.



Accès

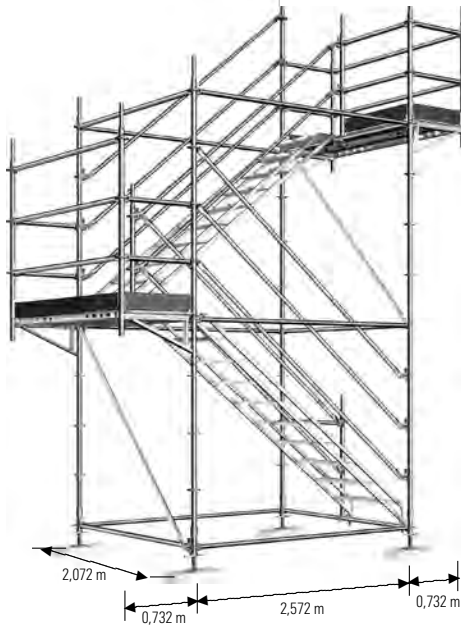


Tour escalier 4 pieds



2 amarrages
tous les 4,00 m
en hauteur

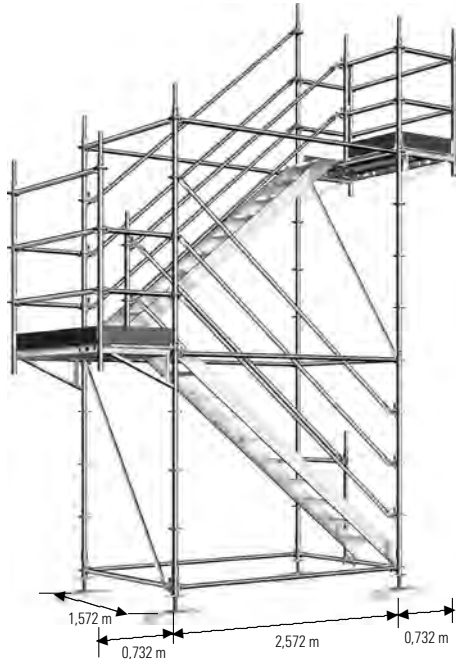
Volée acier Modèle A



Hauteur
maximale
25,00 m

2,00 m

Volée aluminium Modèle B

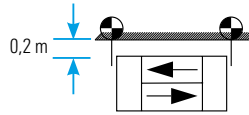


Hauteur
maximale
25,00 m

2,00 m

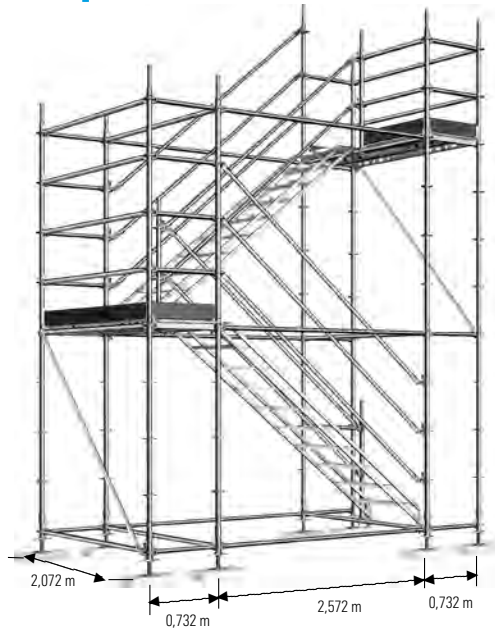
Charge de service :
1 personne par volée
et par palier.
Echafaudage recouvert
ou non.

Tour escalier 8 pieds



2 amarrages
tous les 4,00 m
en hauteur

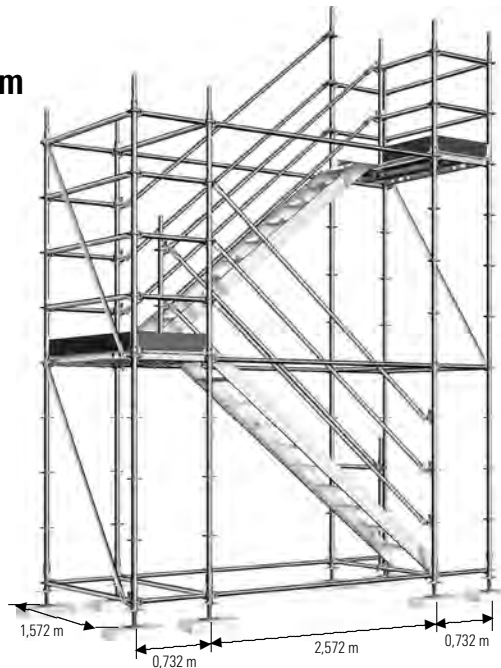
Volée acier Modèle C



Hauteur
maximale
25,00 m

2,00 m

Volée aluminium Modèle D

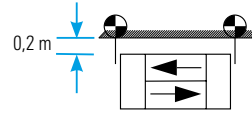


Hauteur
maximale
25,00 m

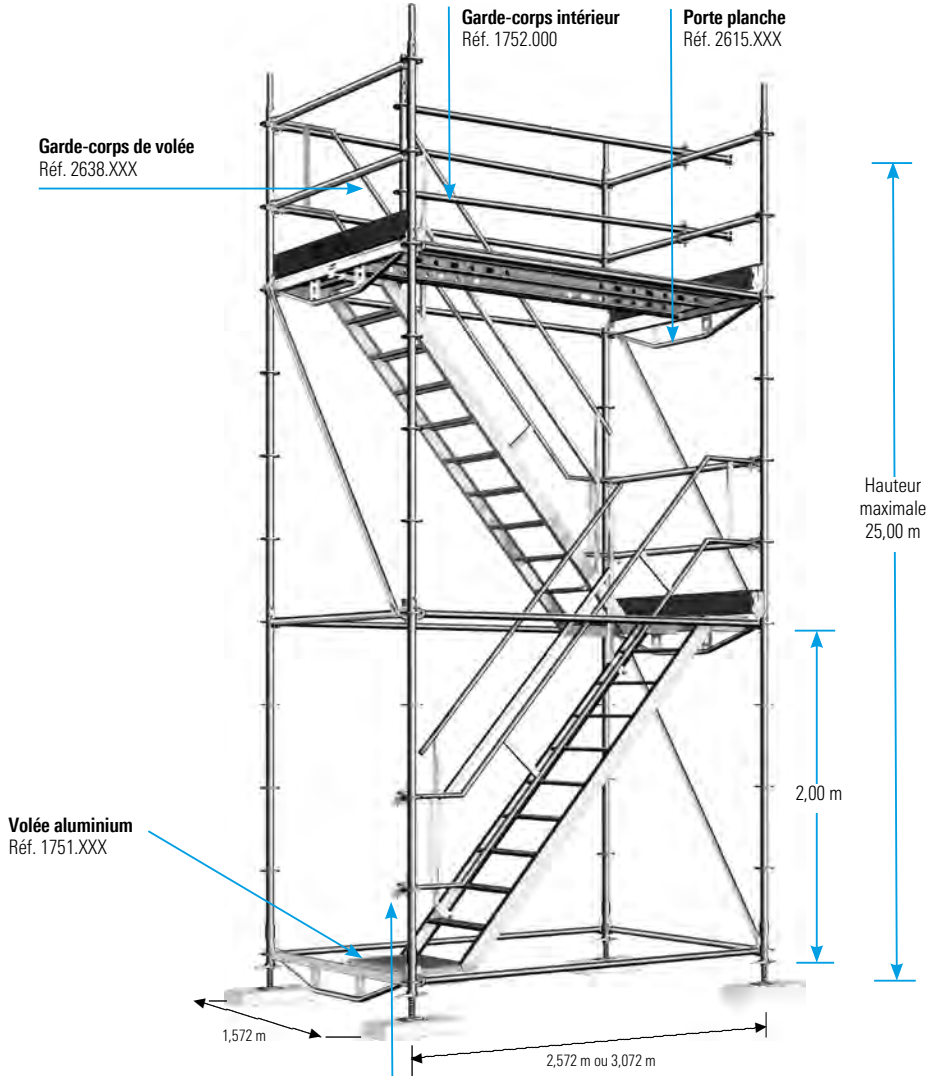
2,00 m

Charge de service :
1 personne par volée
et par palier.
Echafaudage recouvert
ou non.

Tour escalier à paliers incorporés



2 amarrages
tous les 4,00 m
en hauteur

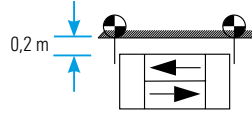


Charge de service :

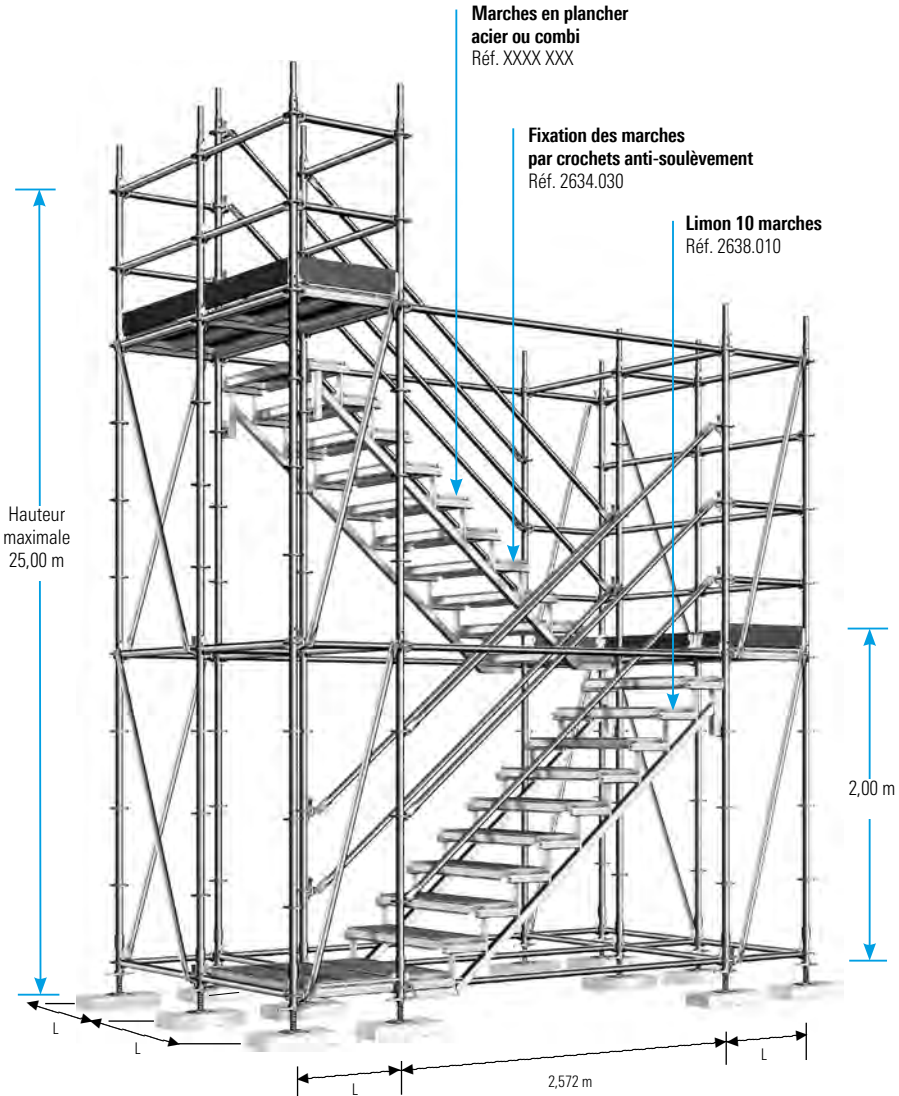
1 personne par volée et par palier
Echafaudage recouvert ou non

Raccord de garde-corps Universel
Réf. 2637.000

Tour escalier chantier avec limon poly-confort



2 amarrages
tous les 4,00 m
en hauteur



Charge de service :

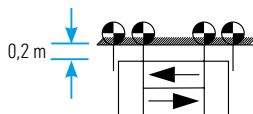
- 0,732/1,088 : 1 personne par volée et par palier.
- 1,572 : 2 personnes par volée et par palier.
- *Autres dimensions, nous consulter.*

L = de 0,732 m à 1,572 m

Cet escalier est disponible avec les plinthes de volée,
réf. 0717.575

Escalier public

Conforme à la norme NF P 93-523



4 amarrages
tous les 4,00 m
en hauteur

Modèle A

Jusqu'à 16 m en 2 UP (1,57 m)
Jusqu'à 12 m en 3 UP (2,07 m)
(Renfort possible sur la file centrale*)

Marches fixées par :

- 1 équerre blocage gauche

Réf. 0708.650

- 1 équerre blocage droit

Réf. 0708.648

+ 2 boulons poêliers

Réf. BP10.030

Limon gauche
Réf. 0708.743

**Garde-corps
rampant gauche**
Réf. 0708.741

Garde-corps retour
Réf. 0708.645

Garde-corps palier
Réf. 0708.737

Marche arrivée
Réf. MARA.150

Marche courante
Réf. MARC.150

**Garde-corps
rampant droit**
Réf. 0708.740

Limon droit
Réf. 0708.742

Support marche départ
Réf. 0708.644

Renfort possible
sur la file*

* File doublée si hauteur ≥ 13 m en 2 UP (1,572)

* File doublée si hauteur ≥ 4 m en 3 UP (2,072)

* Doublage des files avec collier double clavette
tous les mètres

Charge de service : 600 daN/m² suivant NF P 93-523

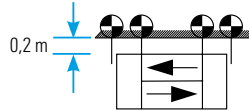
Hauteur maximale : nous consulter

Marches : tôles gauffrées avec contremarches

Paliers : planchers acier largeur 0,19 m et 0,32 m

Escalier public

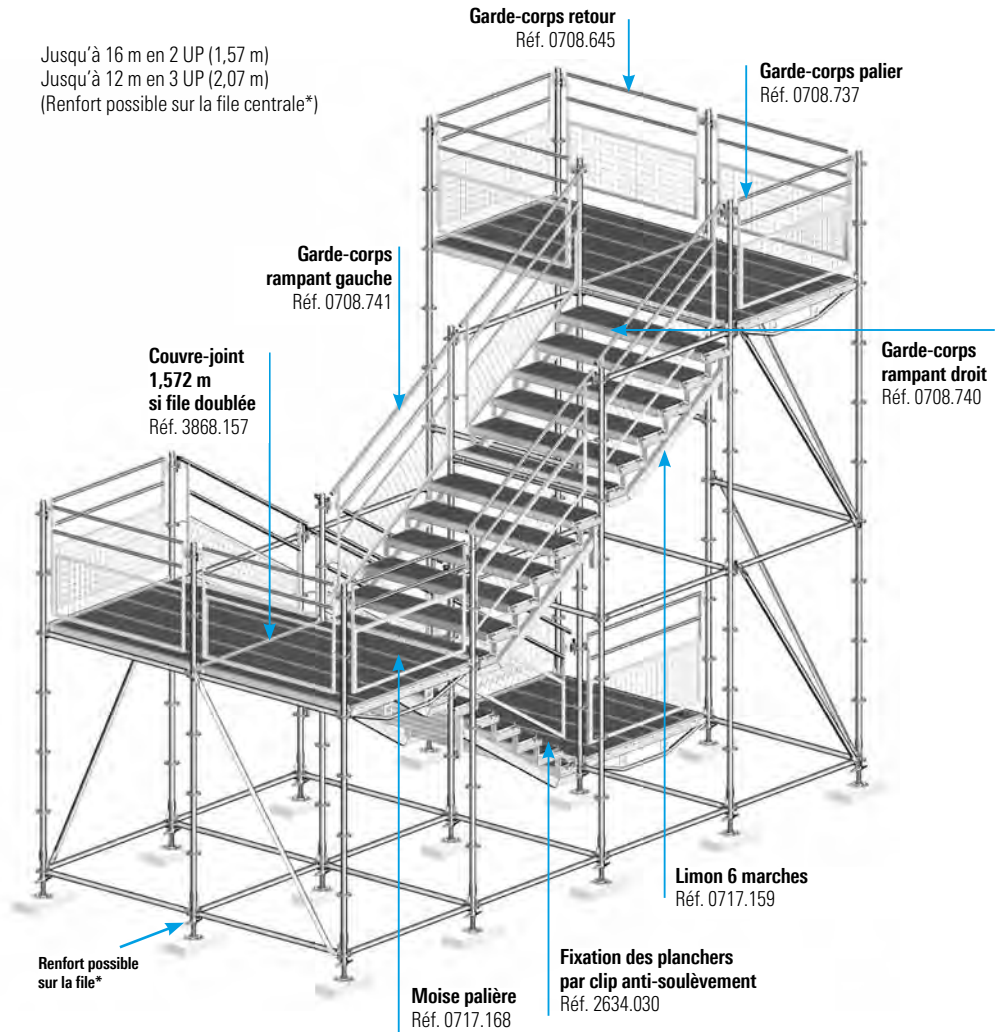
Conforme à la norme NF P 93-523



4 amarrages
tous les 4,00 m
en hauteur

Modèle B

Jusqu'à 16 m en 2 UP (1,57 m)
Jusqu'à 12 m en 3 UP (2,07 m)
(Renfort possible sur la file centrale*)



* File doublée si hauteur \geq 13 m en 2 UP (1,57)

* File doublée si hauteur \geq 4 m en 3 UP (2,07)

* Doublage des files avec collier double clavette tous les mètres

Charge de service : 600 daN/m² suivant NF P 93-523

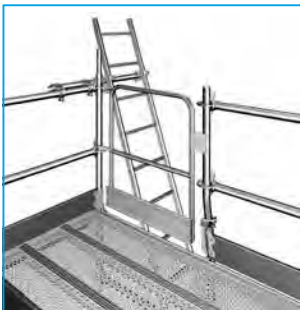
Hauteur maximale : nous consulter

Marches : planchers combi largeur 0,32 m et 0,18 m (1^{re} marche)

Paliers : planchers combi largeur 0,18 m, 0,32 m et 0,61 m

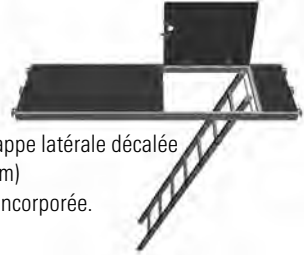
Accès Industrie

Avec le matériel Layher, de nombreuses possibilités permettent l'accès sécurisé à un plancher de travail.



L'accès au niveau de travail est sécurisé par des portillons à fermeture automatique, équipés ou non de plinthe.

Plancher à trappe latérale décalée (largeur 0,61 m) avec échelle incorporée.



Plancher à trappe latérale décalée en largeur 0,61 m ou 0,50 m, et échelle 2,15 m amovible ou, ou échelle alu + embout d'échelle.



Trappe amovible (longueur 1,00 m) à fermeture automatique, pour faciliter et sécuriser les accès aux chantiers et qui s'intègre parfaitement à toute surface de travail (charge 200daN/m² maxi.)



Pour les cas spécifiques, on doit parfois se passer de plancher à trappe (passage dans un trou d'homme). Dans ce cas :

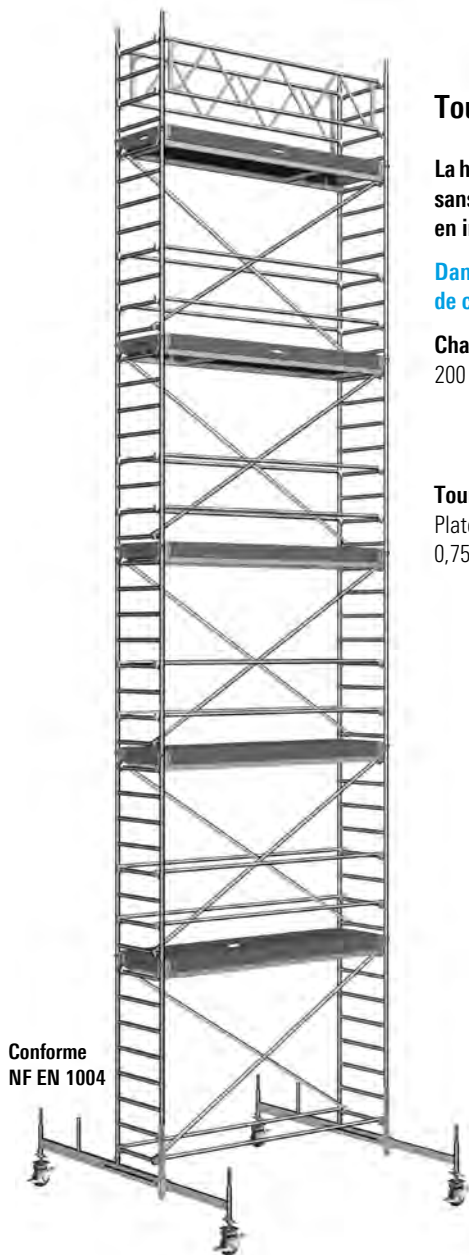
- Privilégier l'accès en verrou.
- Echelle fixée sur ossature Layher.
- Ne pas superposer les trappes d'accès.
- Isoler l'ouverture du plancher d'accès.



Tours roulantes en aluminium



La structure



Tour Uni Standard - Tour Uni Confort

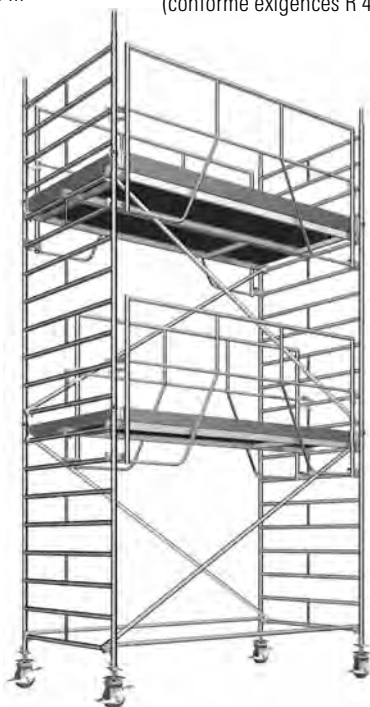
La hauteur maximum au plancher de la structure montée sans étude effectuée par nos services est de 11,60 m en intérieur.

Dans tous les cas, nous préconisons l'amarrage de ces tours en deux points en position de travail.

Charge de service :
200 daN/m² sur 1 niveau

Tour Uni Standard
Plate-forme de travail :
0,75 m x 2,85 m

Tour Uni Confort avec garde-corps de sécurité définitif
Plate-forme de travail :
1,50 m x 2,85 m
(conforme exigences R 457)



Recommandations à l'utilisation

■ Vérifier la zone d'intervention

- Baliser la zone d'intervention en cas de circulation d'engin ou de véhicule,
- Vérifier l'absence de lignes électriques nues sous tension (la distance de sécurité entre un objet métallique et un conducteur électrique est de 3m pour les lignes < 50 000 volts et 5m pour les autres lignes).
- Vérifier l'horizontalité de la zone de déplacement (moins 5%).
- Vérifier que le sol est compatible pour reprendre les charges apportées par l'échafaudage.
- En cas de doute sur la qualité de la zone de déplacement, prévoir un chemin de roulement adapté avec une bonne répartition des charges.

■ Contrôles avant utilisation

- Au même titre qu'un échafaudage fixe, l'échafaudage roulant doit être réceptionné et vérifié suivant l'arrêté du 21 décembre 2004.
- La verticalité des montants (inférieure à 1%) doit être contrôlée après chaque déplacement.
- Vérifier le blocage des roues et l'efficacité des stabilisateurs éventuels (appui, position à 45°) avant chaque utilisation, au même titre que pendant les opérations de montage/démontage.

■ Pendant l'utilisation

- Nous recommandons la mise en place de plinthes à chaque niveau.
- La force horizontale maximale autorisée au niveau d'un seul des planchers est de 30 daN, au-delà amarrer l'échafaudage.
- La montée ou la descente des opérateurs sont seulement autorisées par l'intérieur de la tour à travers les trappes. Toujours refermer les trappes après le passage !
- Les échafaudages roulants doivent être déplacés manuellement en vérifiant systématiquement l'absence d'obstacle ou d'ouverture dans le sol pouvant faire basculer le roulant.
- La vitesse de déplacement est celle d'une personne marchant normalement.
- Conserver les stabilisateurs éventuels fixés sur l'échafaudage roulant avec un minimum de jeu avec le sol en phase de déplacement.
- Il est interdit de déplacer l'échafaudage avec du personnel ou des charges (matériaux, outils) dessus, de bâcher l'échafaudage roulant, ou de fixer sur ce dernier un appareil de manutention de type poulie ou potence.
- Il est fortement déconseillé de sauter sur les planchers, de rehausser un échafaudage roulant avec une échelle ou un escabeau ou encore de se pencher par-dessus le garde-corps.
- Sauf autorisations spécifique d'une personne compétente, ne pas déplacer un échafaudage roulant à la grue ou avec un pont roulant.

■ Plans et nomenclatures

Des plans de montage et nomenclatures peuvent être réalisés par l'intermédiaire de notre logiciel Windec ou sont consultables sur notre catalogue spécifique pour les tours roulantes.

➤ Télécharger
le catalogue
spécifique pour
les tours roulantes

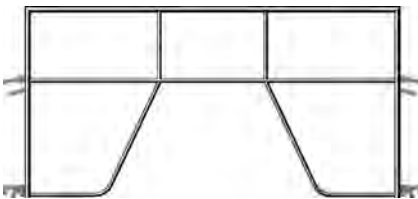


Montage, démontage et utilisation

1. Tous les éléments s'assemblent sans outil par emboîtement et mâchoires automatiques.
2. Les cadres échelles s'emboîtent entre eux par goujons cannelés et sont bloqués par des goupilles en acier à ressort.
3. Le montage des planchers, lisses et diagonales, est assuré par l'encliquetage de mâchoires de haut en bas. Positionner les diagonales entre les mâchoires des planchers en partie haute.
4. Les galets, grâce à des vérins, sont réglables en hauteur jusqu'à 25 cm. Ils sont "indécrochables" des cadres échelles, des béquilles ou des embases, grâce à un dispositif de liaison.
5. Le raidissement du niveau inférieur au-dessus des roues est assuré par 2 lisses.
6. La montée ou la descente des utilisateurs sont seulement autorisées par l'intérieur de la tour, à travers les trappes. Prévoir un premier plancher d'accès entre 0 et 3m, puis des planchers d'accès tous les 2 mètres.
7. Les plinthes longues sont installées avec l'extrémité métallique vers le bas ; les plinthes courtes sont positionnées avec l'extrémité métallique vers le haut.
8. **Pour l'utilisation en extérieur, des lests ou amarrages sont nécessaires. *Nous consulter.***
9. Les opérations de démontage se font toujours en sens inverse de celles du montage.

Nous recommandons l'utilisation des garde-corps de sécurité définitifs

(selon recommandation CNAM R 457)



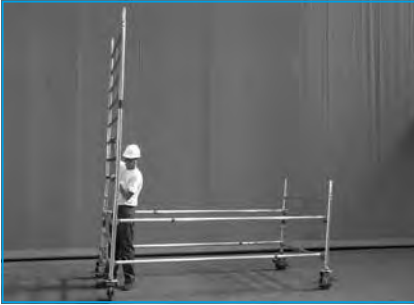
Garde-corps Sécurité Tour roulante



Le garde-corps de sécurité est mis en place par un seul monteur, d'un côté, puis de l'autre.

Le montage en sécurité peut également être réalisé grâce à l'utilisation de garde-corps télescopiques de montage.

Montage des tours roulantes



1 - Pose des cadres 4 barreaux sur les galets. Les lisses maintiennent l'ensemble.



4 - Pose du plancher à trappe, accès au niveau supérieur et pose des plinthes.



2 - Pose des cadres 8 barreaux puis les diagonales.



3 - Pose des garde-corps de sécurité définitifs.



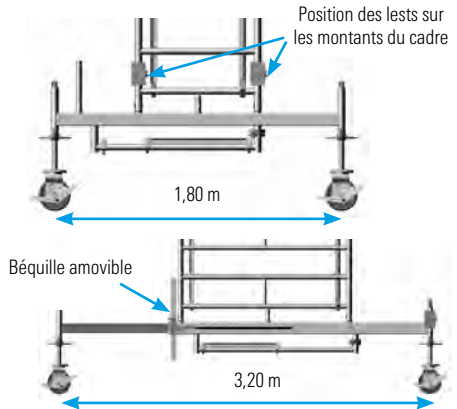
<http://www.layher.fr/roulant>



La stabilité

Autostable - Extérieur avec lest (vent service 45 km/h)

Les tours doivent être centrées sur les embases de stabilité (position centrale).



En cas d'utilisation des embases extensibles, il faut les déployer au maximum (3,20 m entre les galets), et baisser les béquilles amovibles en phase travail.

Hauteur plancher (m)	Type de tour Uni	Lest par tour pour un vent maxi 45 km/h
2,60	Uni Standard avec embase 1,80 m	Autostable
3,60	Uni Standard avec embase 1,80 m	Autostable
5,60	Uni Standard avec embase 1,80 m	150 kg
7,60	Uni Standard avec embase 3,20 m	60 kg
5,60	Uni Confort avec embase 3,20 m	Autostable
7,60	Uni Confort avec embase 3,20 m	80 kg

Prévoir 2 amarrages en phase d'utilisation.

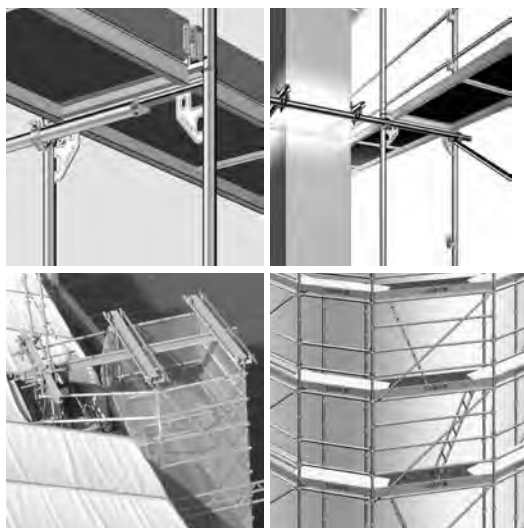
Pour les autres cas nous consulter.

Autostable - Intérieur - Hauteur maxi : 11,60 m au plancher (sans lest)

Utilisation des embases (tours centrées sur les embases)

Hauteur plancher (m)	Tour Uni Standard	Tour Uni Confort
2,60	Embase Uni 1,80 m	-
6,60	Embase Uni 1,80 m	Embase extensible 2,30 m
7,60	Embase extensible 2,30 m	Embase extensible 2,30 m
11,60	Embase extensible 2,30 m	Embase extensible 2,30 m

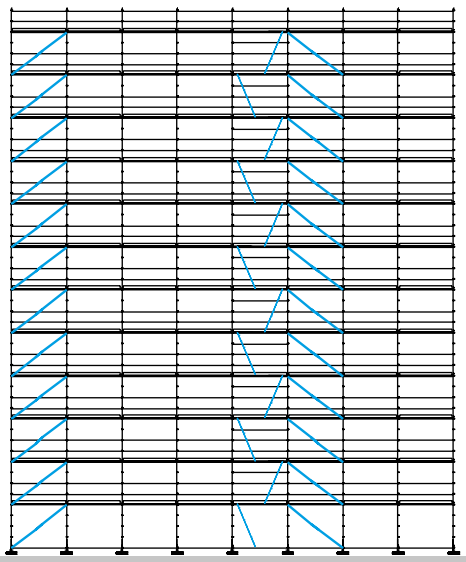
Instructions de montage communes à tous les échafaudages



Conseils de montage

- ⚡ Avant tout montage, contrôler le bon état du matériel.
- ⚡ Ne jamais utiliser un élément endommagé ou dans un état douteux.
- ⚡ Ne jamais mélanger des matériels de marques différentes.

Les contreventements

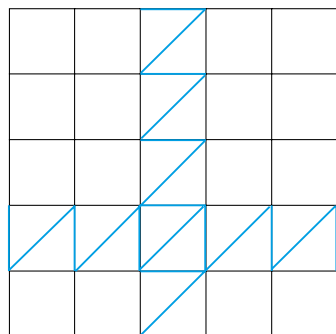


Contreventement vertical

Les contreventements prévus sur les plans sont indispensables. Il ne faut donc pas les supprimer.

Les diagonales sont mises en place dans une même tour. Prévoir une tour pleine pour 4 tours vides et contrarier les palées de diagonales.

Pour l'Universel : mettre systématiquement des moises pour relier les diagonales entre elles.



Contreventements à plat ou Poutre-au-vent (PAV)

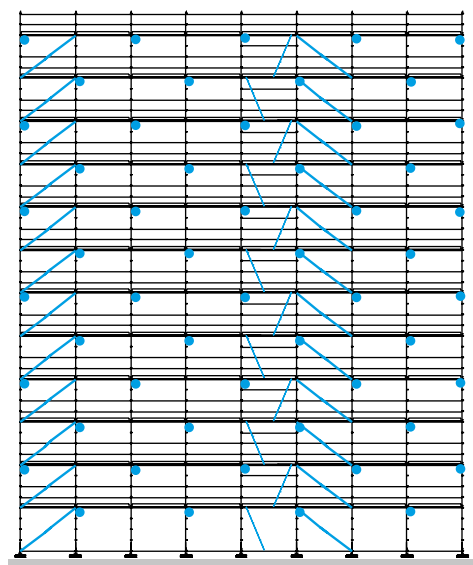
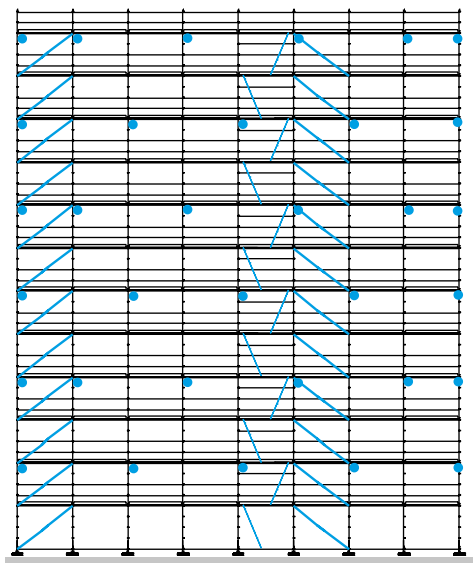
Un équerrage horizontal des mailles, réalisé à l'aide de tubes et colliers ou diagonales horizontales, permet d'assurer la rigidité d'une structure vide ou autostable dans le plan horizontal.

Il permet aussi de ramener des efforts horizontaux vers des points de fixation excentrés.

Pour des passerelles reconstituées, il sert aussi d'anti-déversement.

Les amarrages

Le nombre et la disposition des amarrages sont prévus sur le plan. A défaut de plans, les dispositions suivantes sont préconisées pour des hauteurs inférieures à 24,00 m, et dans les conditions d'utilisation de la marque NF.



Universel, EuroFaçadaciel non recouverts

- Premier amarrage tous les 4 mètres pour les poteaux d'extrémités, et pour un poteau intérieur sur deux.
- Un amarrage tous les 4 mètres pour les poteaux d'extrémités, tous les 8 mètres pour les autres poteaux.

Au moins 1 amarrage / 24 m²
(hors renfort des amarrages de rive).

- Pour les échafaudages de moins de 4 m, un amarrage à 2 m doit être réalisé au moins une file sur 3.

Universel recouvert, EuroFaçadaciel recouvert, EuroFaçadalu

- Premier amarrage à 2 mètres pour un poteau sur deux.
- Un amarrage tous les 4 mètres pour tous les poteaux.

Au moins 1 amarrage / 12 m²
(hors renfort des amarrages de rive.)

- Pour les échafaudages de moins de 4 m, un amarrage à 2 m doit être réalisé au moins une file sur 3.

Effort par amarrage en vent extrême : entre 450 et 2 450 daN suivant les zones et la nature du recouvrement (voir tableau page suivante).

Les amarrages

Efforts moyens aux ancrages en daN

■ Echafaudage au vent bâtiment fermé

daN	Non recouvert		Filet P > 50 %		Bâche	
	VN	VE	VN	VE	VN	VE
Zone 1 (50 daN/m ²)	107	188	141	246	726	1 271
Zone 2 (60 daN/m ²)	129	225	169	295	871	1 525
Zone 3 (75 daN/m ²)	161	282	211	369	1 089	1 906
Zone 4 (90 daN/m ²)	193	338	253	443	1 307	2 287
Densité	1/24 m ²		1/12 m ²		1/12 m ²	

VN = Vent normal
VE = Vent extrême

Site Normal

Prévoir des ancrages complémentaires au droit des efforts amenés par les appareils de levage et les efforts horizontaux générés par les consoles, jambes de force, etc.

■ Vérifier la compatibilité des efforts avec le matériau d'accueil et la tenue des colliers.

■ Echafaudage sous le vent bâtiment fermé

daN	Non recouvert		Filet P > 50 %		Bâche	
	VN	VE	VN	VE	VN	VE
Zone 1 (50 daN/m ²)	107	188	141	246	528	924
Zone 2 (60 daN/m ²)	129	225	169	295	634	1 109
Zone 3 (75 daN/m ²)	161	282	211	369	792	1 386
Zone 4 (90 daN/m ²)	193	338	253	443	950	1 663
Densité	1/24 m ²		1/12 m ²		1/12 m ²	

■ Pour des efforts importants, augmenter la densité d'amarrages.

■ Echafaudage devant bâtiment ouvert à 30 % maximum

daN	Non recouvert		Filet P > 50 %		Bâche	
	VN	VE	VN	VE	VN	VE
Zone 1 (50 daN/m ²)	215	375	281	491	858	1 502
Zone 2 (60 daN/m ²)	257	450	337	589	1 030	1 802
Zone 3 (75 daN/m ²)	322	563	421	736	1 287	2 252
Zone 4 (90 daN/m ²)	386	676	505	884	1 544	2 703
Densité	1/24 m ²		1/12 m ²		1/12 m ²	

Sources : Guide Professionnel du Syndicat Français de l'Echafaudage.

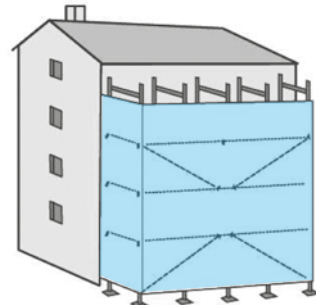
Échafaudage recouvert

Bâchage, bardage

L'échafaudage doit être parfaitement recouvert y compris sur les extrémités.

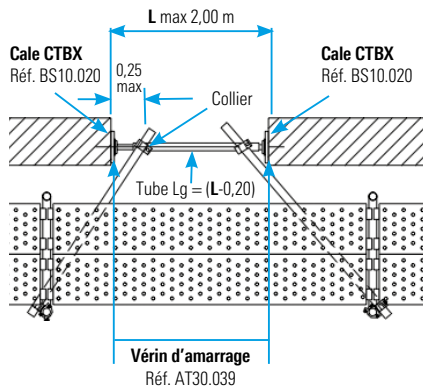
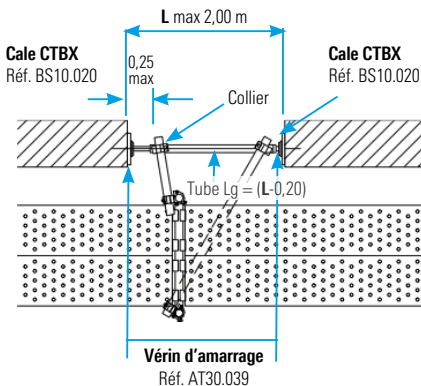
En effet, la moindre entrée d'air accroît de manière considérable la surpression et, de ce fait, les efforts d'arrachage de la bâche sur l'échafaudage.

Les lés doivent être reliés entre eux à l'aide de fixations appropriées (1 lien tous les 25 cm mini).



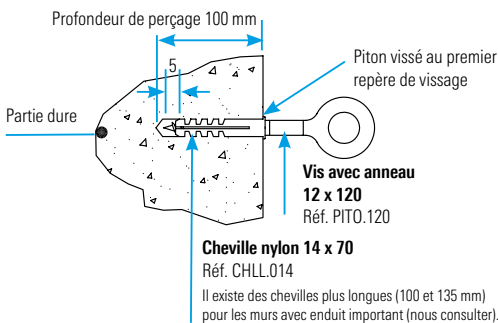
Les différentes techniques d'amarrage

a) Fixation par vérinage

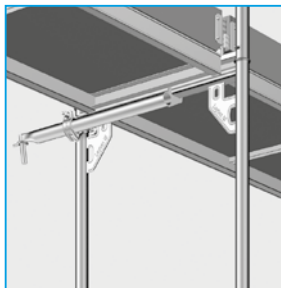


b) Fixation de l'ancrage par cheville à expansion

Les résistances des chevilles sont précisées par le fabricant et nous recommandons un essai d'arrachement sur site.



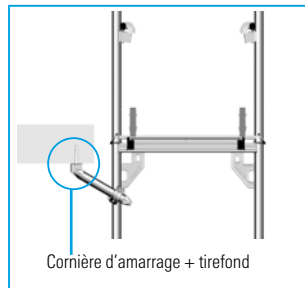
Fixation avec moise.



Fixation avec collier d'ancrage pour cadre Euro.



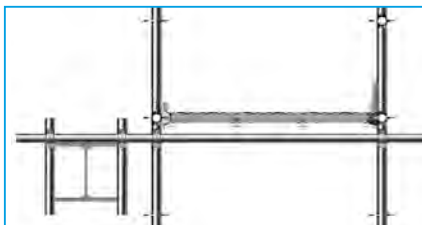
Amarrage en V.



Ancrage sous dalle.
Cornière d'amarrage + tirefond

c) Fixation par cravatage

Capacité 900 daN



Collier crapaud sur poutrelle acier

ou sur profilé ou poteau béton
avec colliers orthogonaux.**d) ISOL-EX****Fixation de l'ancrage dans le cas
d'une isolation par l'extérieur**

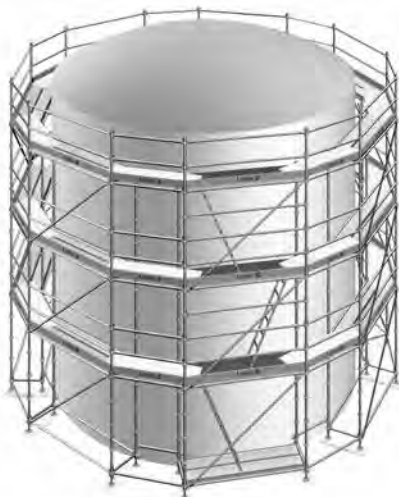
Spécialement conçue pour reprendre des efforts latéraux l'ISOL-EX est particulièrement utile pour les chantiers d'isolation par l'extérieur.

Existe en 2 versions :

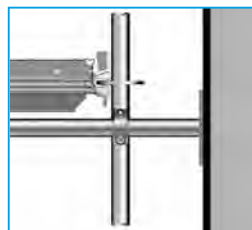
- Pour une isolation jusqu'à 20cm d'épaisseur
- Pour une isolation jusqu'à 30cm d'épaisseur

<http://www.layher.fr/isolex>

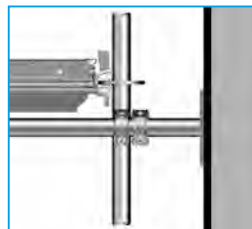
Plaque perforée
(4000.200 ou 4000.300)
Tige avec filetage
(4000.120 ou 4000.180)
Ecrou M24 : (2671.130)
Tire-fond fileté M12 x 125 : (4000.125)

**e) Fixation par butons**

Pour des échafaudages circulaires, des poutres au vent et des butons permettent la stabilité de l'ouvrage (900 daN de capacité utile).



Pour des charges importantes de vent, un demi-collier de blocage assure l'anti-glissement du buton (1 500 daN de capacité utile).

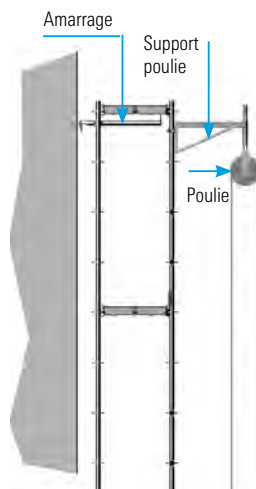
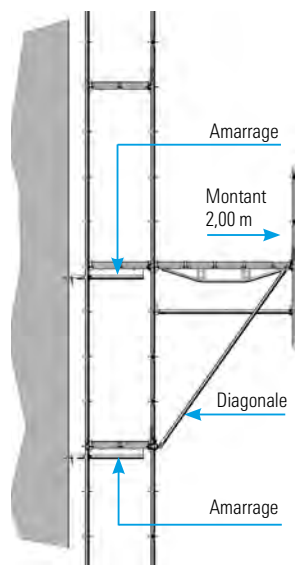
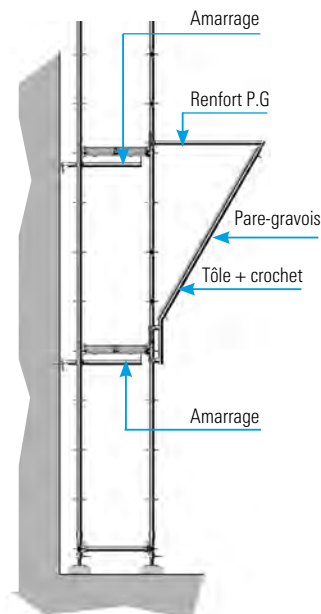


Amarrages particuliers Universel

Au niveau du pare-gravois

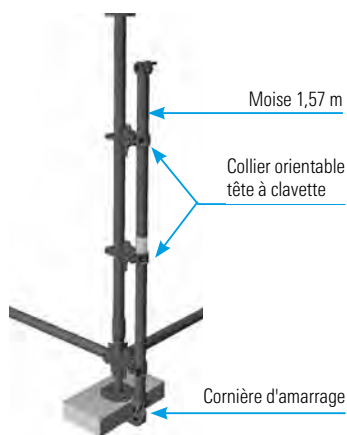
Au niveau du porte-à-faux

Au niveau de la poulie

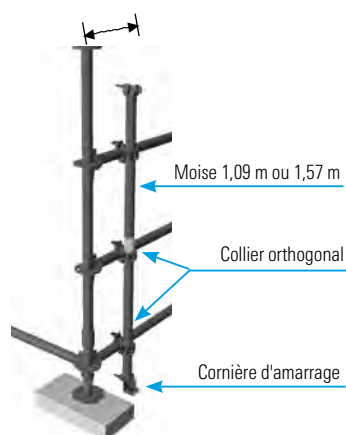


Ancrage au sol

12 cm maxi, pris sur 2 moises
25 cm maxi, pris sur 3 moises



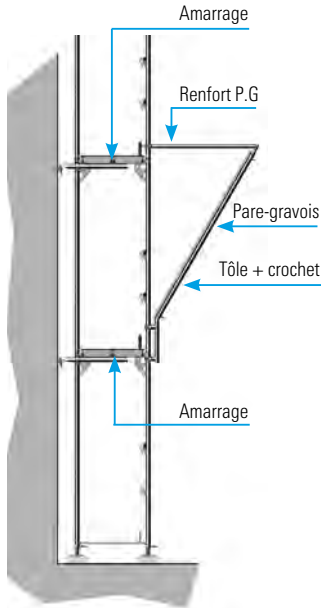
Fixé sur poteau
($F_{max} = 1\ 200$ daN)



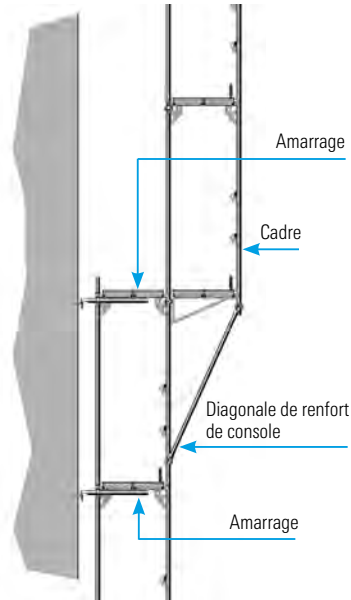
Fixé sur moise
($F_{max} = 900$ daN)

Amarrages particuliers EuroFaçadacier

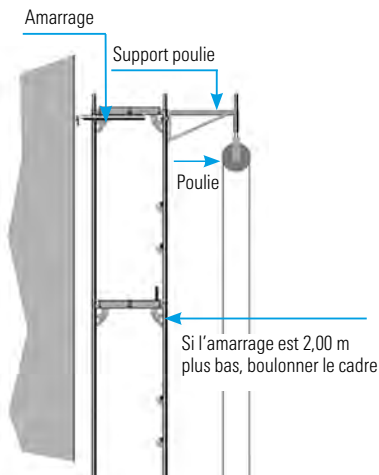
Au niveau du pare-gravois



Au niveau du départ



Au niveau de la poulie



Adaptateur poulie

Réf. 4419.003

Élément à mettre en place sur console de 0,73 pour mise en place d'une poulie de sécurité.

Charge d'utilisation maxi : 50 kg



Adaptateur poulie sur console

Stabilisateur télescopique

Montage sans amarrage à 6 m plancher.

<http://www.layher.fr/stabilisateur>



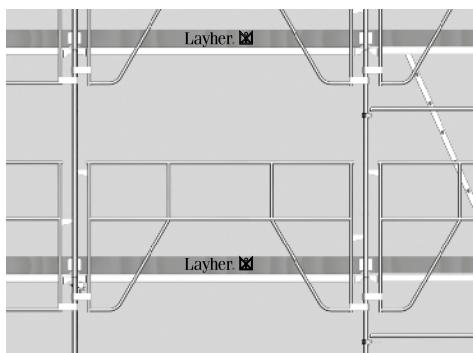
Les garde-corps

Ils doivent répondre aux spécifications du décret du 1^{er} septembre 2004

A l'extérieur

Tous les planchers de travail doivent être équipés :

- d'une lisse à 1,00 m au-dessus du plancher de travail, avec une tolérance de - 50 mm suivant la norme EN 12811,
- d'une sous-lisse entre 0,45 m et 0,50 m du plancher,
- d'une plinthe de 0,15 m de hauteur.

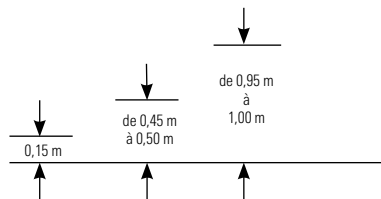


A l'intérieur

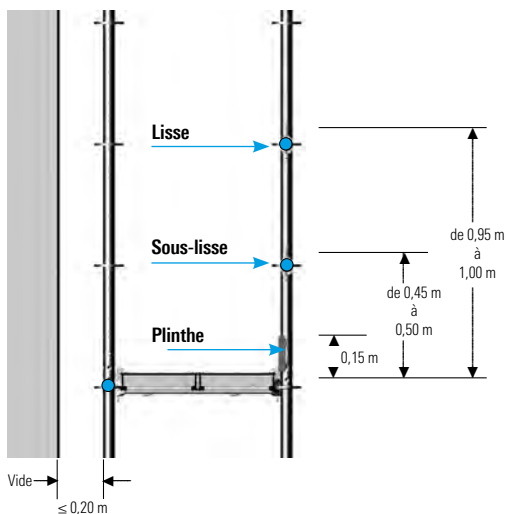
Si la cote de clair (vide) est à ≤ 20 cm de la façade, il n'y a pas de garde-corps.

Au-delà, les dispositions sont les mêmes que celles prescrites à l'extérieur.

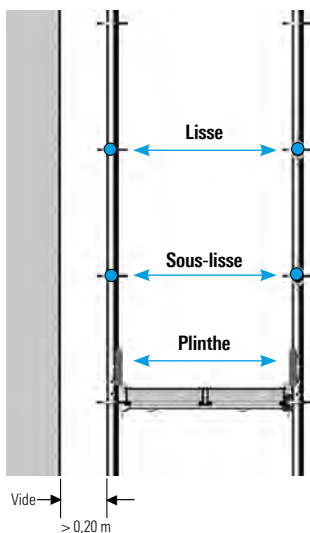
NB : Ne pas oublier la 3^e lisse dans les travées d'accès.



Cote de clair inférieure ou égale à 0,20 m



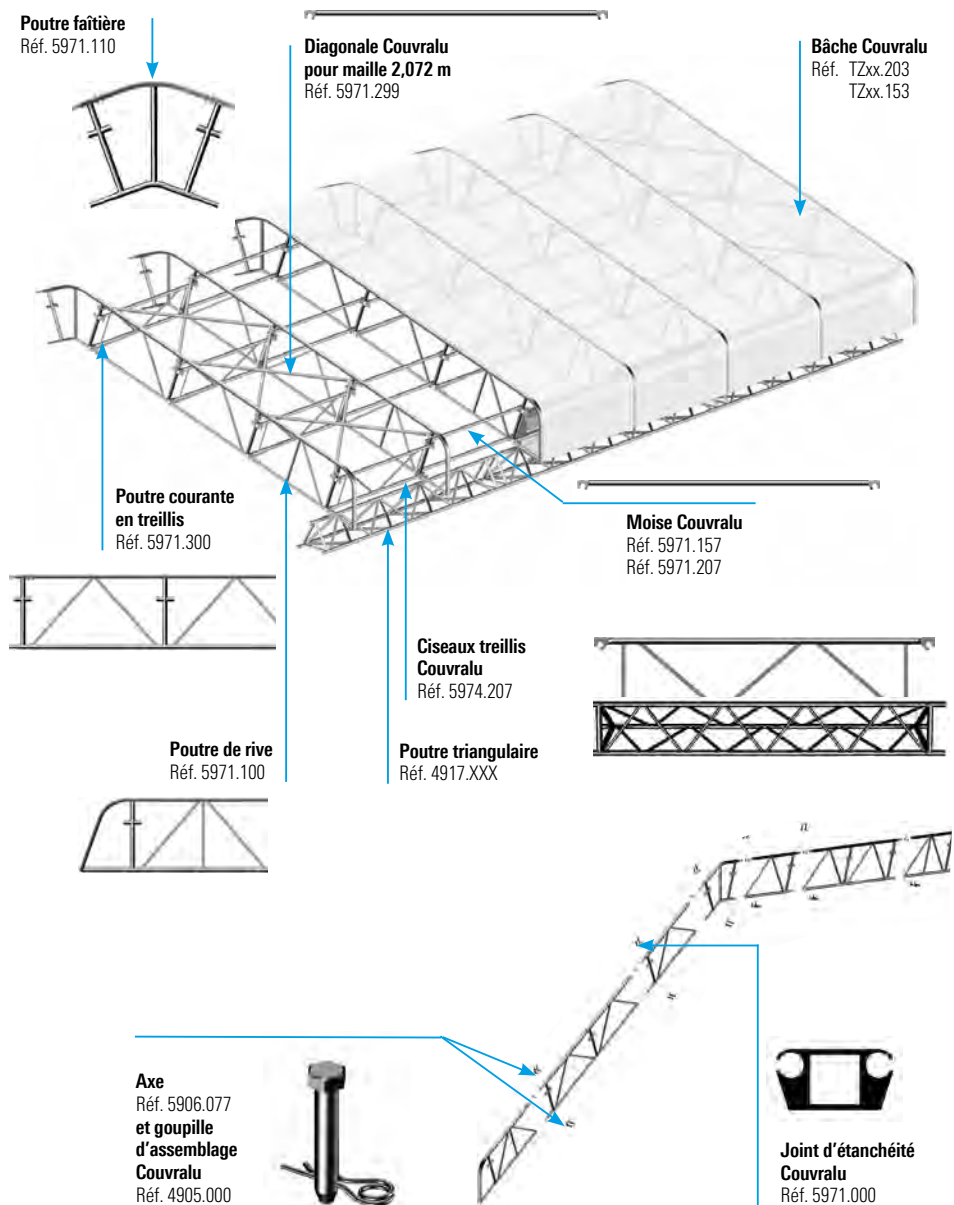
Cote de clair supérieure à 0,20 m

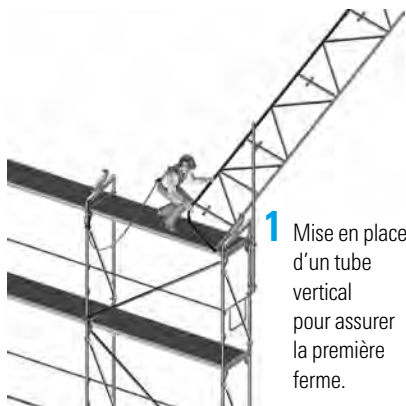


● = Moise

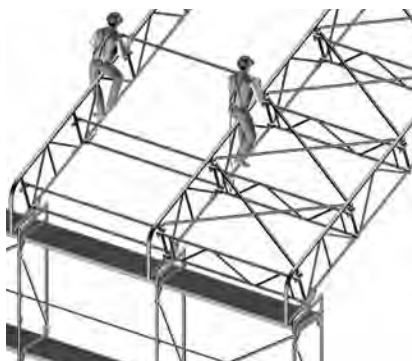
Couvralu

Afin d'éviter l'accumulation d'eau, la pente ne doit pas être inférieure à 15 °.

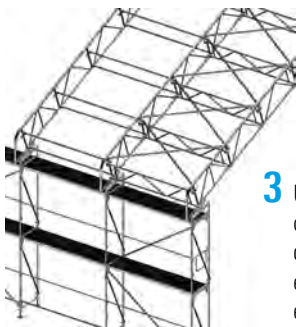




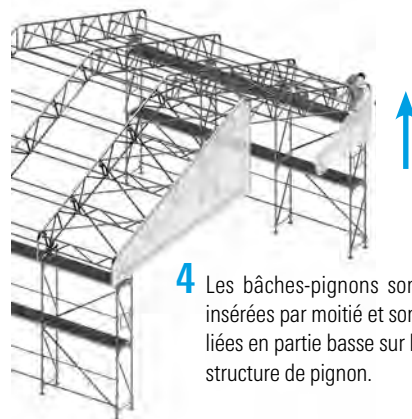
1 Mise en place d'un tube vertical pour assurer la première ferme.



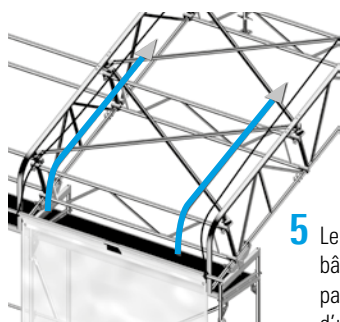
2 Durant le montage, le monteur s'assurera sur les fermes déjà montées (pas de point d'accroche sur les moises et ciseaux Couvralu).



3 Une palée de contreventement comprenant ciseaux et diagonales est nécessaire toutes les 5 mailles.



4 Les bâches-pignons sont insérées par moitié et sont liées en partie basse sur la structure de pignon.



5 Le tirage de la bâche est facilité par la mise en place d'un tube dans les boucles de rive.



Nous consulter pour les portées admissibles.

Pour les grandes portées, il existe le Couvralu XL.

L'alimentation du chantier par grue ou sapine et monorail peut se faire rapidement en ouvrant la bâche.

Les calages

Les calages sont destinés à répartir les charges ramenées par l'échafaudage sur le terrain d'appui. Ils sont définis après étude de la descente des charges et de la nature du sol.

Trois exemples de calage préconisés en bois

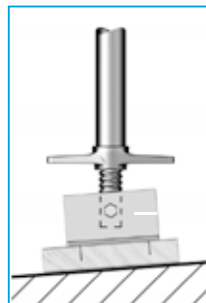
NB : Prévoir de clouer les socles dans les cales madrier.



Avec un madrier de 8 x 22 x 50 cm



Avec trois madriers de 8 x 22 x 50 cm



Socle à rotule sur sol en pente avec un madrier

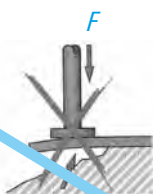


N.B. Pas de nécessité de clouer les socles sur les cales EKISTACK : l'antiglisement est assuré par la conception de la cale.

Dispositions interdites



Les calages sur des corps creux.



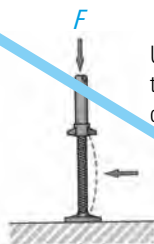
Une mauvaise assise de l'appui.



L'implantation sur un vide : elle est dangereuse car elle entraîne une déformation de la planche, voire sa rupture.



L'empilage excessif de cales.



Une vis de vérin trop sortie (risque de flambement).

Conditionnement, levage et stockage du matériel d'échafaudage sur palette

Garantir la sécurité par un stockage adapté et uniforme dans les dépôts.
Réduire les risques liés à la manutention.

Conditionnement et stockage

Palette tubulaire 85

(réf. : 5105.085)
Capacité : 1 500 kg* (avec
habillage bois : 700 kg)

Hauteur de gerbage : 5 niveaux
possibles en intérieur sur sol béton.

Exemple de conditionnement :

- 81 montants de 1,00 m
- 150 moises de 1,09 m
- 150 diagonales de 1,09 m
- 200 lisses de 1,09 m
- 30 consoles de 1,09 m
- 13 cadres de 0,73 m, etc.



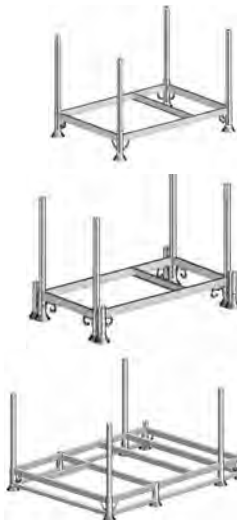
Palette tubulaire 265

(réf. 5113.265)
Capacité : 1 200 kg

Hauteur de gerbage : 5 niveaux
possibles en intérieur sur sol béton.

Exemple de conditionnement :

- 13 caissons Protect System
- 75 moises de 4,14 m, etc.



Palette tubulaire 125

(réf. 5105.125 ou 5111.125)
Capacité : 1 500 kg*

Hauteur de gerbage : 5 niveaux
possibles en intérieur sur sol béton.

Exemple de conditionnement :

- 81 montants de 2,00 m
- 150 moises de 3,07 m
- 150 diagonales de 3,07 m
- 10 planchers combi de 3,07 m
- 200 lisses de 1,57 m
- 150 contreventements
- 13 cadres acier de 2,00 m x 0,73 m,
- 20 planchers acier de 3,07 m x 0,32 m

Palette Garde-corps Sécurité

(réf. 0721.361)
Capacité : 600 kg

Hauteur de gerbage : 5 niveaux
possibles en intérieur sur sol béton.

Exemple de conditionnement :

- 18 à 22 garde-corps de sécurité
définitifs, suivant modèles.

* Capacité portée à 1 800 kg pour un déplacement au chariot ou levage en berceau sans action sur les anneaux de levage.

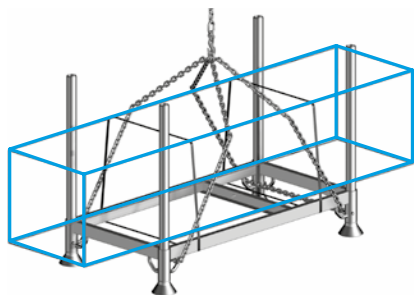
■ Déplacement des palettes

Toutes les palettes doivent être levées ou déplacées au chariot élévateur une par une.
Sur la palette Garde-corps Sécurité (réf. : 0721.361), les fourches doivent impérativement être positionnées sur le petit côté.

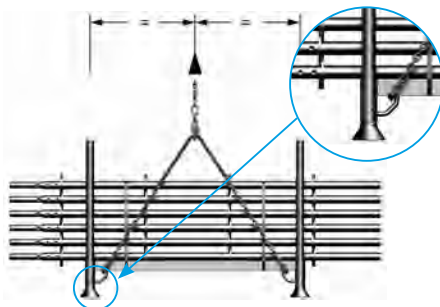
■ Levage des palettes

Pour toutes les palettes précédentes, le levage en sécurité est assuré en utilisant les points d'ancrages métalliques sous la palette.
Le matériel doit être cerclé sur la palette pendant le levage.

Positionnement des élingues sur la palette



Palette avec anneaux ouverts : levage en panier



Palette avec anneaux fermés : accrochage direct

Mise en garde

La combinaison de nos matériels avec des éléments d'une autre origine est dangereuse et, de plus, interdite. Art. R233.13.33 du décret du 1^{er} septembre 2004

- L'utilisateur ne doit jamais modifier l'échafaudage même partiellement sans accord écrit du bureau d'études.
- Il ne doit pas non plus démonter les amarrages.
- Ne pas utiliser l'échafaudage pour une destination autre que celle qui était prévue.
- Prendre garde à l'accumulation de surcharges sur plusieurs planchers.
- Accrocher des panneaux à chaque niveau de travail précisant les surcharges admissibles.
- Ne pas accrocher un treuil sans avoir consulté le service technique au préalable.

La qualification du personnel

L'article R233.13.31 du décret du 1^{er} septembre 2004 prévoit que les échafaudages doivent être construits, démontés ou sensiblement modifiés :

- **sous la responsabilité d'une personne compétente,**
- **et par des personnes qui ont reçu une formation adéquate et spécifique aux opérations envisagées.**

Tout monteur d'échafaudage doit avoir à sa disposition, outre un casque avec jugulaire et des chaussures de sécurité, une protection individuelle contre les chutes de hauteur (par exemple : harnais à amarrage dorsal).

L'accès de l'échafaudage, en cours de montage ou de démontage, est formellement interdit à toute personne étrangère à cette équipe.

Réception de travaux d'échafaudage

- La réception de travaux d'un échafaudage, qu'il ait été monté par le personnel de l'entreprise utilisatrice ou par un prestataire d'échafaudage, marque la livraison de l'échafaudage (ou mise à disposition) au chef de l'entreprise utilisatrice. C'est un transfert de garde.

A la suite de l'opération de livraison doit succéder la vérification avant mise en service de l'échafaudage, qui relève de la responsabilité du chef d'établissement dont le personnel utilise l'échafaudage.

L'Arrêté du 21 décembre 2004 (Art. 2) fait obligation de cette vérification.

Dans le langage courant, la réception de travaux d'échafaudage consiste en la livraison et la vérification avant mise en service.

Vérifications réglementaires

On distingue quatre types de vérifications de l'échafaudage :

- vérification avant mise en service
 - vérification avant remise en service
 - vérification journalière
 - vérification trimestrielle
- Le chef d'entreprise doit, quotidiennement, réaliser ou faire réaliser la vérification journalière. (Art. 5 de l'arrêté du 21 décembre 2004)
 - Aucun échafaudage ne peut demeurer en service s'il n'a pas fait l'objet depuis moins de 3 mois d'une vérification trimestrielle. (Art. 6 de l'arrêté du 21 décembre 2004)

Tableau récapitulatif des examens à effectuer pour chaque vérification aux termes de l'arrêté du 21 décembre 2004

	Adéquation <i>Art. 3-I</i>	Montage et installation <i>Art. 3-II</i>	Etat de conservation <i>Art. 3-III</i>	Approfondi de l'état de conservation <i>Art. 3-III et Art. 6</i>
Vérification avant mise en service	X	X	X	
Vérification avant remise en service	X	X	X	
Vérification journalière			X	
Vérification trimestrielle				X

Panneau de surcharge

Echafaudage : <input type="checkbox"/> Recouvert <input type="checkbox"/> Non recouvert			
CHARGES DE SERVICE			
Echafaudage de façade : Classe selon EN 12811.1			<input type="text"/>
Charges réparties			
Cas de charge	Plancher courant	sur console	
Sur 1 niveau de plancher	<input type="text"/> daN/m ²	<input type="text"/> daN/m ²	
Sur le niveau adjacent	<input type="text"/> daN/m ²	<input type="text"/> daN/m ²	
Ou charges concentrées			
Sur <input type="text"/> niveau(x) de plancher(s)	<input type="text"/> daN	<input type="text"/> daN	
Escalier de chantier :		Plateforme/recette/sapine :	
<input type="text"/> personne(s) par volée et par palier		<input type="text"/> daN/m ² sur 1 niveau	
Escalier public :		<input type="text"/> daN/m ² sur zones de stockage balisées	
<input type="text"/> daN/m ² selon NF P93-523		<input type="text"/> daN = capacité de levage de la sapine	
ACCES INTERDIT AUX PERSONNES NON AUTORISEES			
Layher 		Tél. 01 64 76 84 00	
Plus de possibilités. Le système d'échafaudage.		Donneur d'ordre : Reception faite le : Par :	

Conseils de démontage

Précautions avant démontage

- Vérifier la quantité et la qualité des amarrages avant de commencer le démontage et ne pas hésiter à remettre en place ceux qui auraient été enlevés.
- Remettre l'échafaudage en conformité.
- Les phases de démontage s'effectueront en sécurité et en ordre inverse de celles du montage.

Table des révisions

Version	Modifications
2016	Modifications mineures pages 6, 14, 84, 85, 86, 88 et 91.
2018	Modification mineure page 21. Modification support poulie page 96.

Note technique concernant le daN

Dans le système d'unités normalisées, l'unité de force (due à la pesanteur dans notre cas) est le Newton.

L'unité de masse est le kilogramme.

La masse d'un corps est invariable et son poids, sur la terre, varie suivant l'endroit de la mesure.

Exemple : le corps humain possède la même masse, mais pèse moins lourd en haut du Mont Blanc qu'au niveau du sol.

En résumé, un déca-Newton (daN) = 0,981 kg à Paris, soit environ 1 kg.

1 daN = 1 kg environ

**Pour tous les cas
non décrits dans ce fascicule,
notre bureau technique se tient
à votre disposition**

pour vous conseiller, au :

01 64 76 84 00

et dans nos agences.

Agences Layher en France

BORDEAUX

Z.I. du Phare
6, rue Jacquard
33700 MÉRIGNAC
Tél. : 05 57 92 18 50
Fax : 05 57 92 18 51

LE HAVRE

55, rue Henri-Dunant
Notre-Dame-de-Gravenchon
76330 PORT-JÉRÔME-SUR-SEINE
Tél. : 02 35 38 80 00
Fax : 02 35 38 79 99

LILLE

Z.I. Houssoye
Rue Arago
59930 LA CHAPELLE D'ARMENTIÈRES
Tél. : 03 20 17 95 95
Fax : 03 20 17 95 99

LYON

164, chemin des Platières
38670 CHASSE-SUR-RHÔNE
Tél. : 04 72 31 00 51
Fax : 04 72 31 05 70

MARSEILLE

Parc Euroflory
18, allée Henri Moissan
13130 BERRE-L'ÉTANG
Tél. : 04 42 87 60 50
Fax : 04 42 87 60 59

METZ

Europort Nord
Z.A.C. de Saint-Avold
57500 SAINT-AVOLD
Tél. : 03 87 00 23 53
Fax : 03 87 00 23 59

Dépôt de COLMAR

5, rue Émile Schwoerer
68000 COLMAR
Tél. : 03 89 30 03 76

NANTES

Les Forestières
Route de Saint-Étienne-de-Montluc
44220 COUÉRON
Tél. : 02 40 38 32 75
Fax : 02 40 38 32 50

TOULOUSE

104, route d'Espagne (RN 20)
31120 PORTET-SUR-GARONNE
Tél. : 05 62 20 40 50
Fax : 05 62 20 40 51

Siège, agences Paris, dépôts vente et location

Layher S.A.S.

Z.A.C. "Le Parc du Bel Air"
17/19, avenue Joseph Paxton
CS 60107 Ferrières-en-Brie
77614 MARNE LA VALLÉE CEDEX 3
Tél. : 01 64 76 84 00
Fax : 01 64 76 89 89
www.layher.fr

Maroc

Layher Maroc Échafaudage

Parc industriel Tawfik de la CFCIM
de Bouskoura
Lot n°92 - N° 5 - Bouskoura
CASABLANCA - MAROC
Tél. : + 212 522 59 28 40
Fax : + 212 522 59 28 39
www.layher.ma

Côte d'Ivoire

Layher Côte d'Ivoire Échafaudage

Quartier Mockeyville
BP 982 - ABIDJAN 28 - CÔTE D'IVOIRE
Tél. : + 225 44 24 74 78

Les produits Layher

