

**PFAFF**

La **Perfection** commence ici.™

# ambition™ 610

## Manuel d'emploi

Cette machine à coudre à usage domestique est conçue pour répondre aux normes IEC/EN 60335-2-28 et UL1594.

## CONSIGNES DE SÉCURITÉ IMPORTANTES

Lors de l'utilisation d'un appareil électrique, les précautions de sécurité essentielles doivent toujours être respectées, y compris les suivantes :

Lisez attentivement toutes les instructions avant d'utiliser cette machine à coudre à usage domestique. Conservez les instructions dans un lieu approprié près de la machine. Veillez à les transmettre avec la machine si celle-ci est donnée à une autre personne.

### DANGER – POUR REDUIRE LE RISQUE DE DECHARGE ELECTRIQUE :

- Vous ne devez jamais laisser une machine à coudre sans surveillance lorsqu'elle est branchée. La prise électrique, à laquelle la machine est connectée, devrait être facilement accessible. Débranchez toujours cette machine à coudre de la prise immédiatement après l'avoir utilisée et avant de la nettoyer, d'enlever les capots, de lubrifier ou lorsque vous faites n'importe quels autres réglages mentionnés dans le manuel d'instruction.

### AVERTISSEMENT – POUR RÉDUIRE LE RISQUE DE BRÛLURES, INCENDIE, ÉLECTROCUTION OU BLESSURES CORPORELLES :

- Ne laissez pas les enfants jouer avec la machine. Il est fortement recommandé de redoubler d'attention lorsque cette machine à coudre est utilisée par ou près d'enfants.
- N'utilisez cette machine à coudre que pour l'usage prévu, comme décrit dans ce manuel. N'utilisez que les accessoires recommandés par le fabricant, conformément aux indications fournies dans ce manuel.
- Ne jamais faire fonctionner cette machine à coudre si la prise ou le cordon sont endommagés, si elle ne fonctionne pas correctement ou si elle est tombée par terre ou a été endommagée ou plongée dans l'eau. Retournez la machine au revendeur ou au centre technique agréé le plus proche de chez vous pour toute révision, réparation ou réglage mécanique ou électrique.
- Ne jamais faire fonctionner la machine à coudre avec une ouverture de ventilation bouchée. Évitez toute présence de peluche, poussières, chutes de tissus dans la ventilation ou dans la pédale de commande.
- N'approchez pas les doigts des parties mobiles, Faites particulièrement attention autour de l'aiguille de la machine.
- Utilisez toujours la plaque à aiguille appropriée. L'aiguille risque de se casser avec une plaque non adaptée.
- N'utilisez jamais d'aiguilles courbes.
- Ne tirez pas sur le tissu et ne le poussez pas pendant la couture. Vous éviterez ainsi de désaxer l'aiguille puis de la casser.
- Portez des lunettes de sécurité.
- Éteignez la machine (position « 0 ») lors des réglages au niveau de l'aiguille, par exemple : enfilage de l'aiguille, changement d'aiguille, bobinage de la canette, changement de pied-de-biche, etc.
- Ne faites jamais tomber ou ne glissez aucun objet dans les ouvertures.
- N'utilisez pas la machine à l'extérieur.
- N'utilisez pas votre machine à proximité de bombes aérosols ou de vaporisateurs ou lorsque de l'oxygène est administré.
- Pour débrancher, commencez toujours par éteindre votre machine (interrupteur en position 0).

- Ne débranchez pas la machine en tirant sur le cordon. Pour débrancher, saisissez la prise et non le cordon.
- La pédale est utilisée pour faire fonctionner la machine. Évitez de placer d'autres objets sur la pédale.
- N'utilisez pas la machine si elle est mouillée.
- Si le voyant LED est endommagé ou cassé, il doit être remplacé par le fabricant ou son agent de service, ou toute autre personne qualifiée, afin d'éviter les risques.
- Si le cordon de la pédale est endommagé, il doit être remplacé par le fabricant ou son agent de service, ou toute autre personne qualifiée, afin d'éviter les risques.
- Cette machine est équipée d'une double sécurité. N'utilisez que des pièces détachées d'origine. Voir les instructions relatives à l'entretien des appareils à double sécurité.

## CONSERVER CES INSTRUCTIONS

### **POUR LES PAYS DU CENELEC UNIQUEMENT :**

Cet appareil peut être utilisé par des enfants de plus de 8 ans ainsi que des personnes ayant des capacités physiques, sensorielles ou mentales réduites ou un manque d'expérience et de connaissances, s'ils sont supervisés ou ont reçu des instructions quant à l'utilisation de l'appareil en toute sécurité et s'ils comprennent les éventuels risques encourus. Les enfants ne doivent pas jouer avec l'appareil. Le nettoyage et l'entretien à réaliser par l'utilisateur ne doivent pas être effectués par des enfants sans surveillance.

Le niveau sonore en conditions normales est inférieur à 70 dB.

La machine ne doit être utilisée qu'avec une pédale du type C-9000 fabriquée par CHIEN HUNG TAIWAN Ltd.

### **POUR LES PAYS HORS CENELEC :**

Cette machine à coudre n'est pas destinée à être utilisée par des personnes (y compris des enfants) ayant des capacités physiques, sensorielles ou mentales réduites ou un manque d'expérience et de connaissances, sauf si une personne responsable de leur sécurité les surveille ou les aide à utiliser la machine à coudre. Ne laissez pas les enfants jouer avec la machine à coudre.

Le niveau sonore en conditions normales est inférieur à 70 dB.

La machine ne doit être utilisée qu'avec une pédale du type C-9000 fabriquée par CHIEN HUNG TAIWAN Ltd.

## MAINTENANCE DES PRODUITS ÉQUIPÉS D'UNE DOUBLE SÉCURITÉ

Une machine à double sécurité est équipée de deux systèmes de sécurité au lieu d'un branchement à la terre. Aucun branchement à la terre n'est livré avec un produit à double sécurité et ne doit pas être ajouté à un tel produit. La maintenance d'un produit à double isolation nécessite une attention toute particulière ainsi qu'une bonne connaissance technique et doit obligatoirement être effectuée par du personnel qualifié. Les pièces détachées d'un appareil à double isolation doivent être des pièces d'origine. La mention « DOUBLE ISOLATION » doit figurer sur tout appareil équipé d'une double isolation.

# TABLE DES MATIÈRES

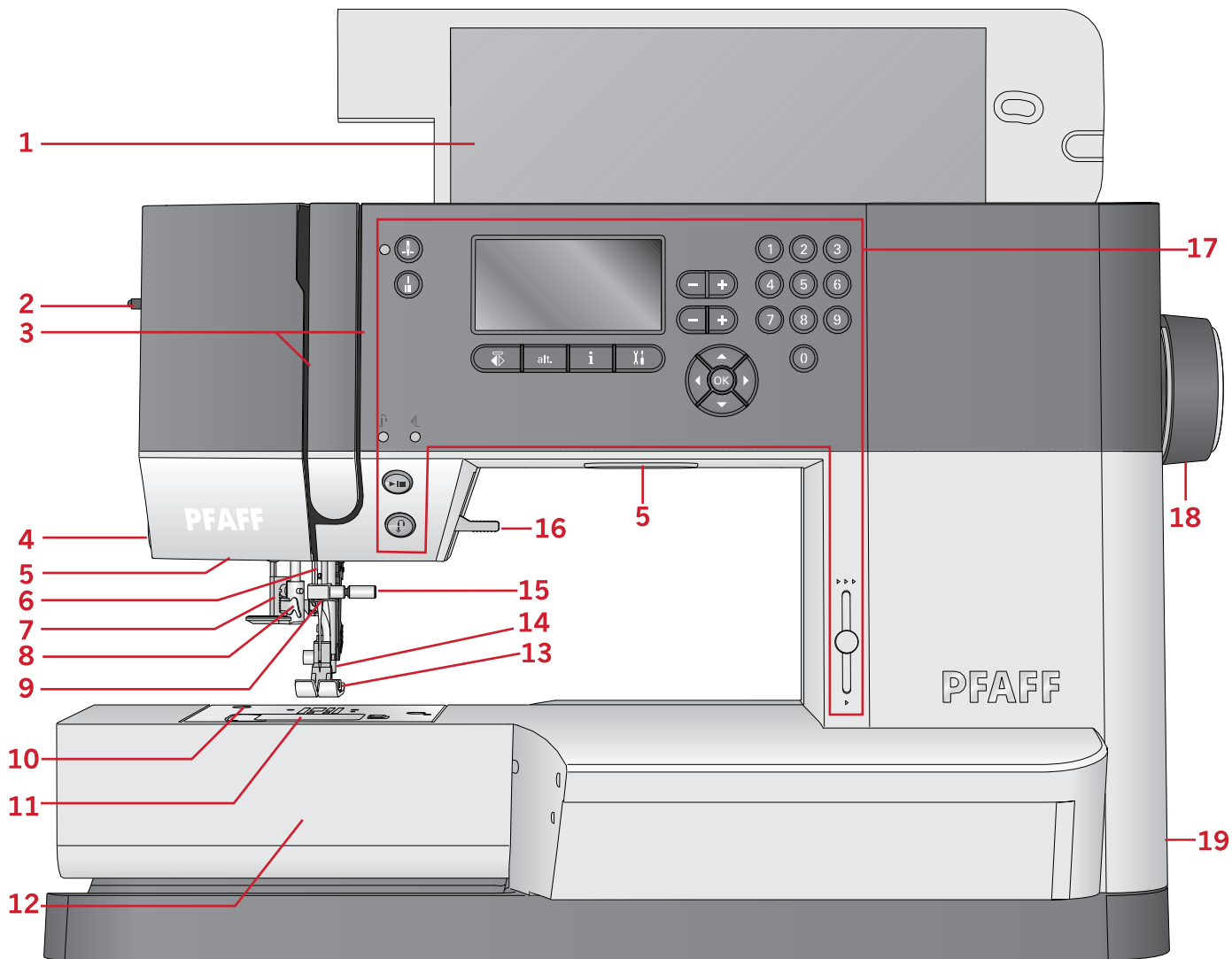
<b>1</b>	<b>Introduction .....</b>	<b>6</b>	<b>Boutons et indicateurs .....</b>	<b>26</b>	
	Présentation de la machine .....	6	Écran graphique .....	26	
	Face avant .....	6	Bouton d'arrêt de l'aiguille en haut/en bas avec indicateur .....	26	
	Éléments du dessus .....	7	Bouton de point d'arrêt avec indicateur .....	26	
	Face arrière .....	7	Bouton marche/arrêt .....	26	
	Coffret-accessoires .....	8	Marche arrière avec indicateur .....	27	
	Accessoires .....	8	Bouton de menu de réglages .....	27	
	Accessoires inclus .....	8	Boutons de largeur de point/ positionnement de point .....	27	
	Pieds-de-biche .....	9	Bouton de longueur de point/densité de point .....	27	
	Vue d'ensemble des points .....	10	Boutons de sélection directe .....	27	
	Points utilitaires .....	10	Bouton d'inversion latérale .....	27	
	Points de patchwork .....	12	Bouton Alt .....	27	
	Points d'aiguille d'art .....	12	Bouton d'infos .....	27	
	Points fantaisie .....	12	Boutons de roue .....	27	
	Points décoratifs .....	12	Bouton OK .....	27	
	Points de pieds optionnels .....	13	Levier de contrôle de vitesse .....	27	
<b>2</b>	<b>Préparations .....</b>	<b>14</b>	<b>Menu de réglages .....</b>	<b>28</b>	
	Déballage .....	14	Aiguille double .....	28	
	Brancher le cordon d'alimentation et la pédale .....	15	Sécurité de largeur de point .....	28	
	Rangement après utilisation .....	15	Langue .....	28	
	Voyants LED .....	15	Signal sonore .....	29	
	Bras libre .....	16	Contraste .....	29	
	Monter la machine dans un meuble de couture .....	16	<b>3</b>	<b>Mode couture .....</b>	<b>30</b>
	Coupe-fil .....	16		Sélectionner un point .....	30
	Broches porte-bobine .....	16		Recommandations de couture .....	30
	Position horizontale .....	17		Réglages de point .....	31
	Position verticale .....	17		Largeur de point/positionnement du point .....	31
	Broche porte-bobine repliable .....	17		Longueur de point/densité de point .....	31
	Enfilage de la machine .....	18		Élongation .....	32
	Enfile-aiguille .....	18		Tension du fil .....	32
	Enfilage de l'aiguille double .....	19		Inversion .....	32
	Bobinage de canette .....	20		Techniques de couture .....	33
	Bobinage en position horizontale .....	20		Point zigzag trois points .....	33
	Bobinage par l'aiguille .....	21		Boutonniers .....	33
	Mise en place de la canette .....	21		Couture de bouton .....	34
	Système IDT™ (double entraînement intégré) .....	22		Reprisage .....	35
	Embrayez le système IDT™ .....	22		Couture d'ourlets dans du tissu épais .....	35
	Désenclencher le système IDT™ .....	22		Patchwork aspect fait main .....	36
	Aiguilles .....	23		Piqué libre .....	36
	Aiguille universelle .....	23		Pointillés en piqué libre .....	37
	Aiguille pour tissu extensible .....	23		Point d'ourlet invisible .....	37
	Aiguille pour denim .....	23		Couture de fermetures à glissière .....	38
	Aiguille lancéolée .....	23		Messages contextuels de couture .....	38
	Changement d'aiguille .....	24	<b>4</b>	<b>Entretien .....</b>	<b>40</b>
	Abaissement des griffes d'entraînement .....	24		Nettoyage de la machine .....	40
	Pression du pied-de-biche .....	24		Nettoyage de la zone de canette .....	40
	Releveur de pied-de-biche .....	24		Nettoyage sous la zone de canette .....	40
	Changement de pied-de-biche .....	25		Remise en place de la plaque à aiguille .....	41
	Retirez le pied-de-biche .....	25		Dépannage .....	41
	Installez le pied-de-biche .....	25		Spécification technique .....	44

Index ..... 45

# 1 Introduction

## Présentation de la machine

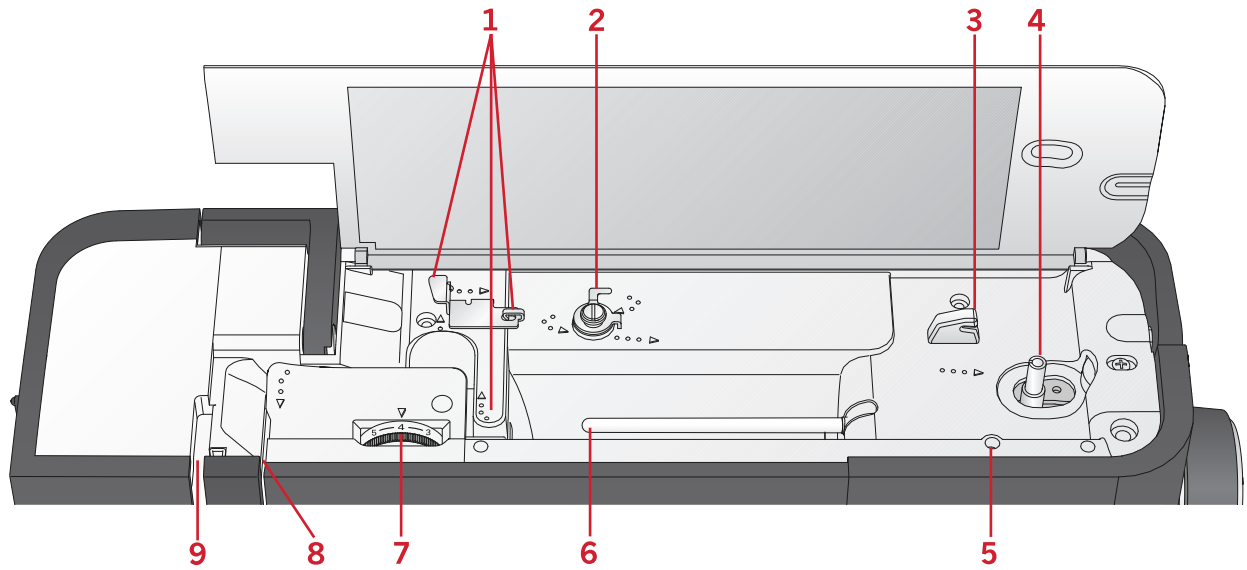
### Face avant



1. Couvercle avec vue des points
2. Bouton de pression du pied-de-biche
3. Fentes d'enfilage
4. Coupe-fil
5. Voyants LED
6. Barre à aiguille
7. Levier de boutonnière
8. Enfile-aiguille intégré
9. Guide-fil d'aiguille
10. Plaque à aiguille

11. Couvercle de canette
12. Bras libre
13. Pied-de-biche
14. Barre à pied-de-biche et support de pied-de-biche
15. Vis d'aiguille
16. Levée du pied-de-biche
17. Boutons et affichage graphique
18. Volant
19. Interrupteur principal, branchements du câble d'alimentation et de la pédale de commande

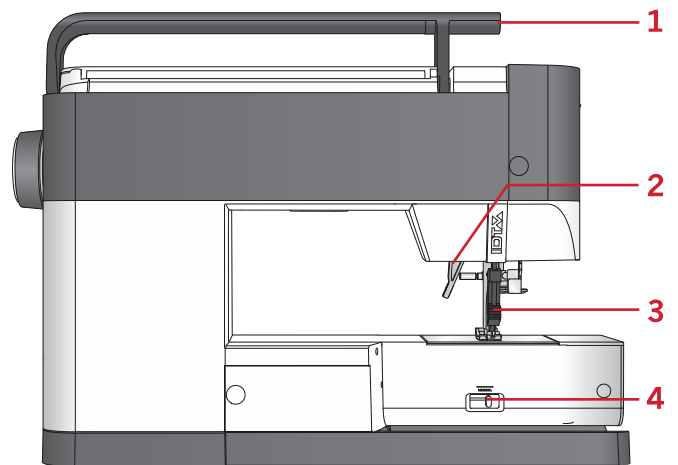
## Éléments du dessus



1. Guide-fils
2. Guide-fil de bobinage de canette et disque de tension
3. Coupe-fil de canette
4. Levier du bobineur de canette et axe du bobineur
5. Trou pour broche porte-bobine repliable
6. Broche porte-bobine
7. Bouton de tension du fil
8. Disques de tension du fil
9. Releveur de fil

## Face arrière

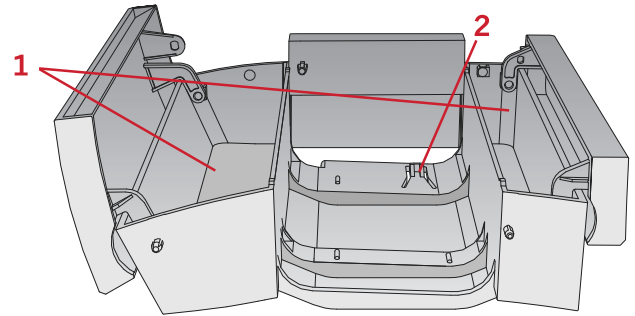
1. Poignée
2. Levée du pied-de-biche
3. IDT™ système
4. Coulisse pour abaisser les griffes d'entraînement



## Coffret-accessoires

Rangez les accessoires dans le coffret de façon à ce qu'ils soient facilement accessibles.

1. Compartiment pour accessoires
2. Crochet



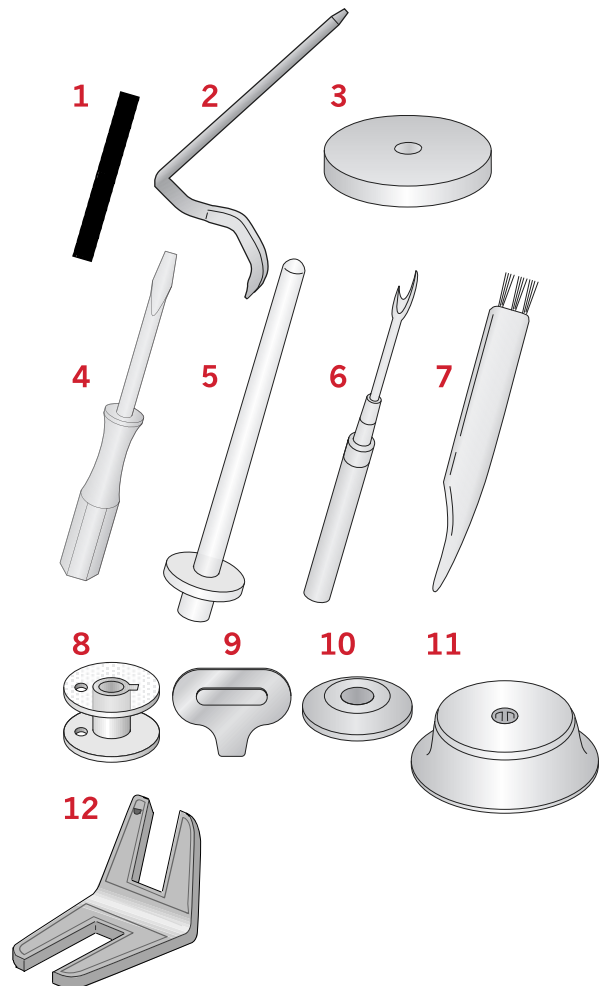
## Accessoires

### Accessoires inclus

1. Filet couvre-bobine
2. Guide-bord
3. Rond de feutrine (2)
4. Tournevis
5. Broche porte-bobine repliable
6. Découvit
7. Brosse. Utilisez le bord étroit de la brosse pour nettoyer la zone autour des griffes d'entraînement.
8. Canettes (5, dont une sur la machine)
9. Tournevis pour plaque à aiguille
10. Porte-bobine, petit
11. Porte-bobine, grand
12. Outil multi-usage

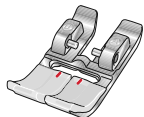
### Accessoires non illustrés

- Pédale
- Cordon d'alimentation
- Aiguilles
- Capot rigide



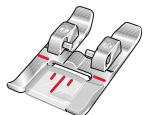


## Pieds-de-biche



**OA - Pied-de-biche standard pour système IDT™**  
(installé sur la machine à la livraison)

Ce pied est principalement utilisé pour la couture de points droits et de points zigzag, avec une longueur de point supérieure à 1,0 mm.



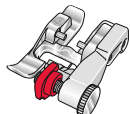
**1A - Pied point fantaisie pour système IDT™**

Ce pied est utilisé pour les points décoratifs. La rainure située sous le pied est conçue pour passer sans à-coups au-dessus des points.



**2A - Pied point fantaisie**

Utilisez ce pied pour coudre des points décoratifs, des points zigzag courts et d'autres points utilitaires de moins de 1,0 mm de longueur. La rainure située sous le pied est conçue pour passer sans à-coups au-dessus des points.



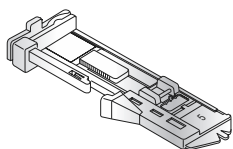
**3 – Pied pour ourlet invisible pour système IDT™**

Ce pied s'utilise pour les points d'ourlet invisible. L'ergot sur le pied guide le tissu. Le guide rouge sur le pied est conçu pour suivre le bord du pli de l'ourlet.



**4 – Pied pour fermeture à glissière pour système IDT™**

Ce pied peut être posé à droite ou à gauche de l'aiguille pour coudre facilement près du bord des dents de la fermeture, des deux côtés. Déplacez la position d'aiguille à droite ou à gauche pour coudre plus près des dents de la fermeture.











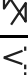



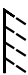







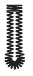






**5 – Pied pour boutonnière une étape**

Ce pied dispose d'un espace à l'arrière où placer un bouton pour définir la taille de la boutonnière. La machine coudra une boutonnière qui correspond à cette taille de bouton. Utilisé pour coudre des boutonnières jusqu'à 25 mm.

# Vue d'ensemble des points

## Points utilitaires

Point	N°	Nom	Description
	1	Point droit	Pour assembler et surpiquer. Sélectionnez à partir de l'une des 29 positions d'aiguille.
	2	Point droit extensible triple	Couture renforcée. Surpiqûre.
	3	Point zigzag	Coutures renforcées, finition nette, couture extensible, insertion de dentelle.
	4	Point zigzag, position d'aiguille droite ou gauche	Coutures renforcées, finition nette, couture extensible.
	5	Point zigzag multiple	Appliqués, couchés, œillets.
	6	Point zigzag extensible triple	Point élastique pour ourlets décoratifs ou surpiqûre.
	7	Point zigzag trois points	Couture d'élastiques, reprisage, couture de pièces.
	8	Point nid d'abeille	Point décoratif pour tissus extensibles et ourlets. Utilisé également avec du fil élastique dans la canette.
	9	Point cocotte	Assemblage de tissus et molletons de quilt, point décoratif pour quilting, couture de jours.
	10	Point de base élastique	Point d'assemblage pour sous-vêtement, tissu bouclé, cuir, tissus encombrants avec chevauchement des coutures.
	11	Point de chausson	Ourlet élastique décoratif pour tissus extensibles.
	12	Point d'ourlet invisible	Couture d'ourlets invisibles sur tissus tissés.
	13	Point d'ourlet invisible élastique	Couture d'ourlets invisibles sur tissus extensibles.
	14	Point tricot extensible	Couture sur tissus extensibles.
	15	Overlock fermé	Couture et surfilage de tissus extensibles en une étape.
	16	Overlock	Couture et surfilage en une étape, pièces, ourlets.
	17	Overlock fermé	Couture et surfilage en une étape, pièces, ourlets.
	18	Boutonnière fine	Boutonnière pour chemisiers, chemises et lingerie.
	19	Boutonnière standard	Boutonnière standard pour chemisiers, chemises et vestes. Également pour les taies d'oreiller.

Point	N°	Nom	Description
	20	Boutonnière arrondie avec renfort en longueur	Boutonnière pour vêtements.
	21	Boutonnière à œillet avec renfort en longueur	Boutonnière de tailleur pour vestes et pantalons.
	22	Boutonnière arrondie	Boutonnière pour vêtements légers ou vestes.
	23	Boutonnière extensible	Boutonnière pour tissus extensibles.
	24	Couture de boutons	Couture de boutons ou renforts.
	25	Œillet	Couture traditionnelle avec découpe décorative.
	26	Point de reprisage programmable	Reprisage de trous ou de tissu abîmé.
	27	Renfort	Renforce automatiquement les coutures et poches.

## Points de patchwork

28	29	30	31	32	33	34	35	36	37	38	39
40	41	42	43	44	45	46	47	48	49	50	51

## Points d'aiguille d'art

52	53	54	55	56	57	58	59	60	61	62	63






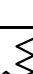
## Points fantaisie

64	65	66	67	68	69	70	71	72	73	74	75	76

## Points décoratifs

77	78	79	80	81	82	83	84	85	86	87	88	89	90
91	92	93	94	95	96	97	98	99	100	101	102	103	104

## Points de pieds optionnels

	105	Point pose perles, 4-6 mm	Le pied optionnel pose perles (réf. 820605-096) est nécessaire pour coudre les perles, etc.
	106	Point pose perles	Le pied optionnel pose perles (réf. 820605-096) est nécessaire pour coudre les perles, etc.
	107	Point perlé	Créez l'aspect des points de nœuds brodés à la main. Le pied optionnel pour point perlé pour système IDT™ (numéro de pièce 820613-096) est nécessaire.
	108	Point perlé	Créez l'aspect des points de nœuds brodés à la main. Le pied optionnel pour point perlé pour système IDT™ (numéro de pièce 820613-096) est nécessaire.
	109	Point pour assembler et ourler	Pour assembler deux morceaux de tissu. Le pied optionnel pour joindre et plier les bordures pour système IDT™ (numéro de pièce 820931-096) est nécessaire.
	110	Point pour assembler et ourler	Pour assembler deux morceaux de tissu. Le pied optionnel pour joindre et plier les bordures pour système IDT™ (numéro de pièce 820931-096) est nécessaire.

## 2 Préparations

### Déballage

1. Placez la boîte sur une surface plate et rigide. Sortez la machine de la boîte, retirez l'emballage externe et sortez la mallette rigide de la machine.
2. Retirez tous les matériaux d'emballage externes et le sac en plastique.

*Remarque : Votre machine PFAFF® **ambition™ 610** est réglée pour vous donner le meilleur résultat de point à une température ambiante normale. Les températures extrêmement élevées ou basses peuvent affecter les résultats de couture.*

*Remarque : Certains tissus peuvent déteindre sur d'autres tissus ainsi que sur votre machine à coudre. Cette décoloration peut être très difficile, voire impossible à enlever. Le tissu polaire et le tissu denim, en particulier le rouge et le bleu, peuvent contenir un excès de teinture. Si vous pensez que votre tissu/vêtement prêt-à-porter contient un excès de teinture, lavez-le avant de coudre pour éviter qu'il ne déteigne sur votre machine.*

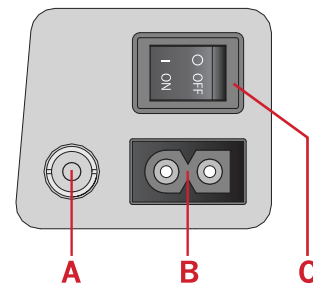
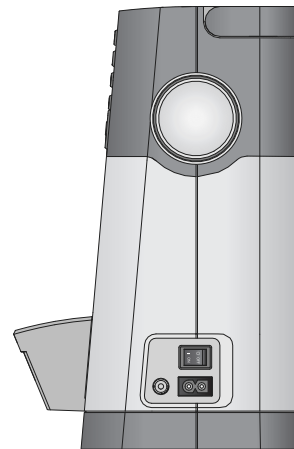
## Brancher le cordon d'alimentation et la pédale

Parmi les accessoires, vous trouverez le cordon d'alimentation et la pédale de commande.

*Remarque : Consultez un électricien qualifié en cas de doute sur la connexion de la machine à la source d'alimentation. Débranchez le cordon d'alimentation lorsque la machine n'est pas utilisée.*

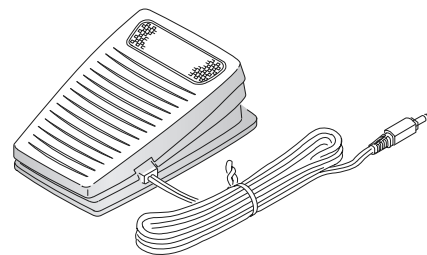
Pour cette machine à coudre, le modèle de pédale de commande C-9000 fabriqué par CHIEN HUNG TAIWAN Ltd doit être utilisé.

1. Branchez le cordon de la pédale de commande dans la prise en bas à droite de la machine (A).
2. Branchez le cordon d'alimentation dans la prise arrière en bas à droite de la machine (B). Branchez le cordon dans la prise murale.
3. Placez l'interrupteur ON/OFF sur ON pour allumer l'alimentation et l'éclairage (C).



### Pour les États-Unis et le Canada

Cette machine à coudre est équipée d'une prise polarisée à sens unique (une fiche est plus large que l'autre). Afin de réduire le risque d'électrocution, cette fiche est destinée à être branchée dans une prise polarisée à sens unique. Si les fiches ne rentrent pas totalement dans la prise, retournez-les. Si la prise ne rentre toujours pas, contactez un électricien qualifié pour qu'il installe une prise adéquate. Toute modification de la prise est à proscrire.



## Rangement après utilisation

1. Éteignez l'interrupteur principal.
2. Débranchez le cordon de la prise murale, puis de la machine.
3. Débranchez le cordon de pédale de la machine. Enroulez le cordon autour de la pédale pour faciliter son rangement.
4. Placez tous les accessoires dans le coffret à accessoires. Réintroduisez le coffret sur la machine autour du bras libre.
5. Placez la pédale dans l'espace situé au-dessus du bras libre.
6. Mettez le capot rigide.

## Voyants LED

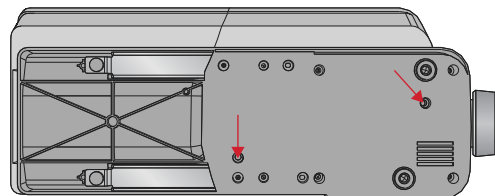
Votre machine est équipée de voyants LED qui distribuent la lumière de façon homogène sur la zone de couture et éliminent les ombres.

## Bras libre

Pour utiliser le bras libre, vous devez retirer le coffret à accessoires. Lorsqu'il est en place, un crochet maintient le coffret à accessoires fermement attaché à la machine. Retirez le coffret en le faisant glisser vers la gauche.

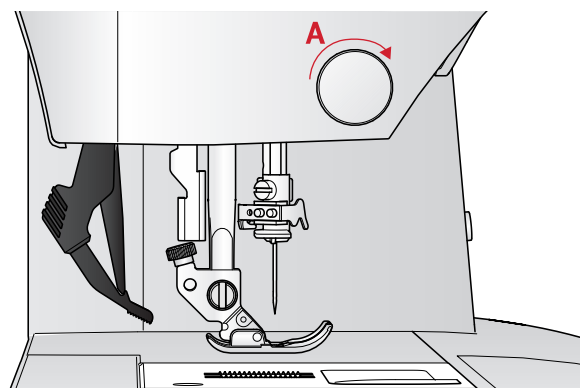
## Monter la machine dans un meuble de couture

Il y a deux trous sous la machine qui sont destinés à l'installation de la machine dans un meuble de couture. Fixez la machine avec les vis M6.



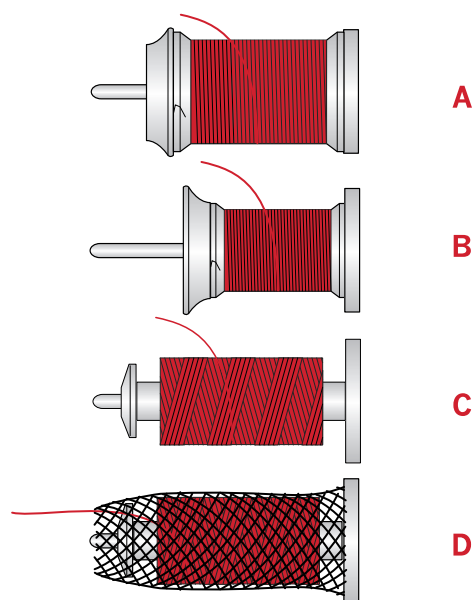
## Coupe-fil

Pour utiliser le coupe-fil, tirez le fil de l'arrière vers l'avant, comme indiqué (A).



## Broches porte-bobine

Votre machine est équipée de deux broches porte-bobine, une broche principale et une broche repliable. Les broches porte-bobine sont conçues pour tous les types de fils. La broche porte-bobine principale est réglable et peut être utilisée en position horizontale (le fil se déroule de la bobine) et en position verticale (la bobine de fil tourne). Utilisez la position horizontale pour les fils normaux et la position verticale pour les grandes bobines ou les fils spéciaux.





## Position horizontale

Placez un rond de feutrine et la bobine de fil sur la broche porte-bobine. Assurez-vous que le fil se déroule depuis l'avant de la bobine (A) et glisse sur un porte-bobine.

*Remarque : Toutes les bobines de fil ne sont pas fabriquées de la même façon. En cas de problème avec le fil, tournez la bobine afin que le fil se déroule dans la direction opposée ou placez le fil dans la position verticale.*

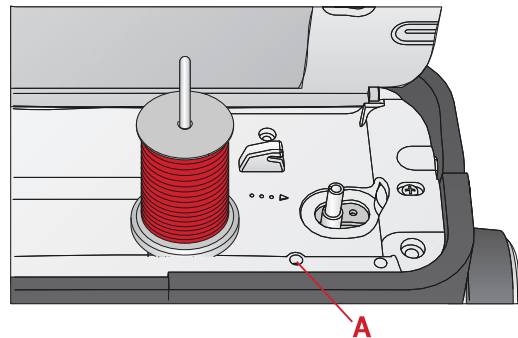
En fonction de la taille de la bobine de fil, inversez le sens du porte-bobine (B).

Utilisez le petit porte-bobine lorsque vous utilisez du fil croisé (C).

Placez le filet couvre-bobine sur la bobine si le fil se déroule facilement (D).

## Position verticale

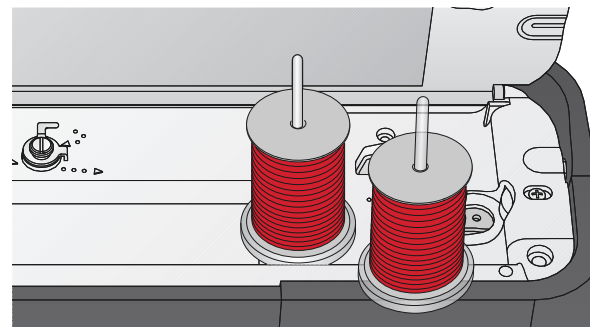
Relevez la broche porte-bobine en position verticale. Placez un rond de feutrine sous le porte-bobine. Ceci sert à empêcher le fil de se dérouler trop vite. Ne placez pas de porte-bobine au-dessus de la broche porte-bobine car ceci empêcherait la bobine de tourner.



Broche porte-bobine principale en position verticale.

## Broche porte-bobine repliable

La broche porte-bobine repliable s'emploie pour bobiner du fil de canette à partir d'une seconde bobine de fil ou pour une deuxième bobine quand vous cousez avec une aiguille double. Insérez la broche porte-bobine auxiliaire dans le trou en haut de la machine (A). Placez un rond de feutrine sous le porte-bobine.



Broche porte-bobine repliable et broche porte-bobine principale en position verticale.

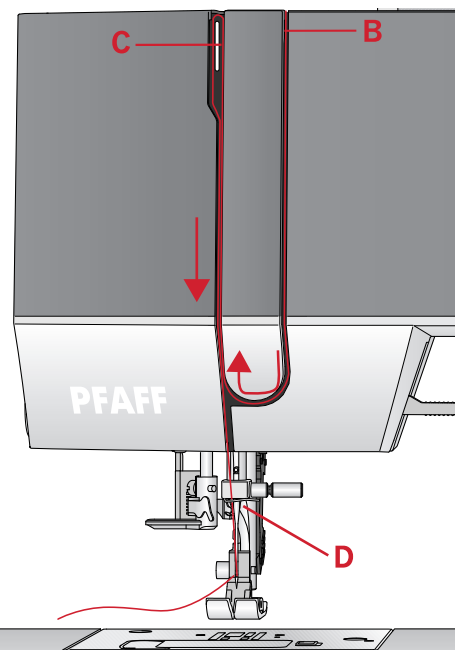
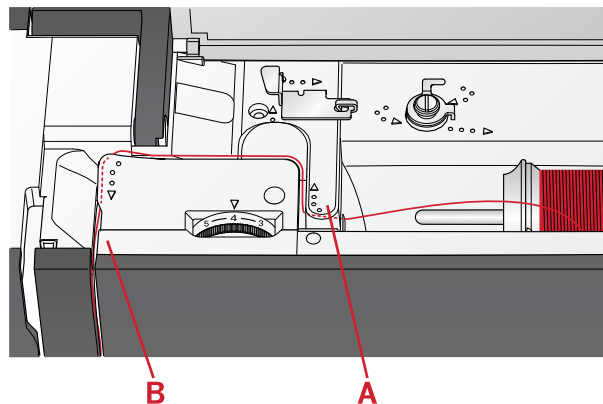
## Enfilage de la machine

Assurez-vous que le pied-de-biche est relevé et que l'aiguille est dans sa position la plus haute.

1. Placez un rond de feutrine et le porte-bobine de fil sur la broche porte-bobine et posez un porte-bobine de taille appropriée et dans le bon sens.

*Remarque : Tenez le fil des deux mains pour éviter qu'il ne se détende pendant l'enfilage. Ceci permettra de garantir que le fil est bien positionné dans le chemin d'enfilage.*

2. Tirez le fil sous le guide-fil (A) de la droite vers la gauche.
3. Tirez le fil de droite à gauche le long de l'encoche.
4. Tirez le fil entre les disques de tension (B).
5. Faites descendre le fil dans la fente d'enfilage de droite, puis faites-le remonter dans la fente d'enfilage de gauche.
6. Amenez le fil de la droite dans le releveur de fil (C) et vers le bas dans la fente d'enfilage gauche vers le guide-fil d'aiguille (D).
7. Enfilez l'aiguille.



## Enfile-aiguille

L'enfile-aiguille vous permet d'enfiler l'aiguille automatiquement. L'aiguille doit être dans sa position la plus haute pour pouvoir utiliser l'enfile-aiguille intégré. Appuyez sur le bouton d'aiguille haut/bas pour vous assurer que l'aiguille est complètement relevée.

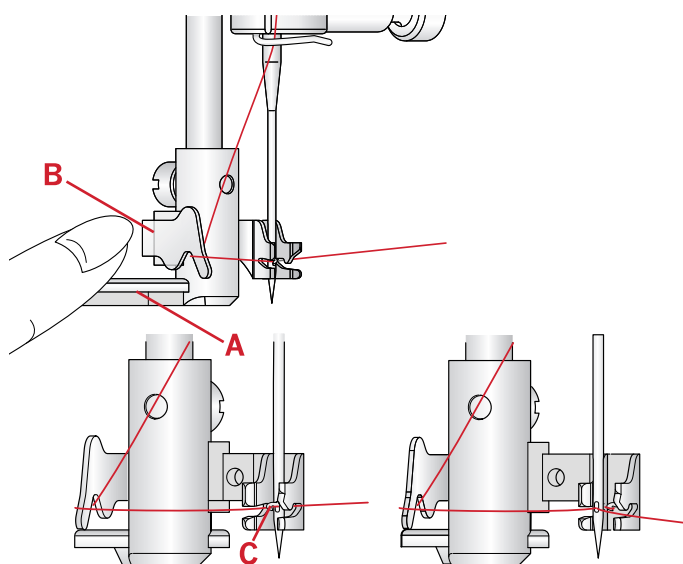
Nous vous recommandons également d'abaisser le pied-de-biche.

1. Utilisez la poignée (A) pour tirer l'enfile-aiguille jusqu'en bas. Des brides métalliques enveloppent l'aiguille et un petit crochet passera à travers le chas de l'aiguille.
2. Placez le fil de l'arrière sur le guide-fil (B) et sous le petit crochet (C).
3. Laissez l'enfile-aiguille basculer doucement vers l'arrière. Le crochet tire le fil à travers le chas de l'aiguille et forme une boucle derrière l'aiguille. Tirez la boucle du fil vers l'extérieur derrière l'aiguille.
4. Levez le pied-de-biche et placez le fil en dessous.

*Remarque : L'enfile-aiguille est conçu pour être utilisé avec des aiguilles de taille 70-120. Vous ne pouvez pas utiliser l'enfile-aiguille pour les aiguilles de taille 60 ou moins, ni avec les aiguilles lancéolées ou doubles.*

Certains accessoires en option exigent un enfilage manuel de l'aiguille.

Lorsque vous enfiler l'aiguille manuellement, assurez-vous que l'aiguille est enfilée de l'avant vers l'arrière.



## Enfilage de l'aiguille double

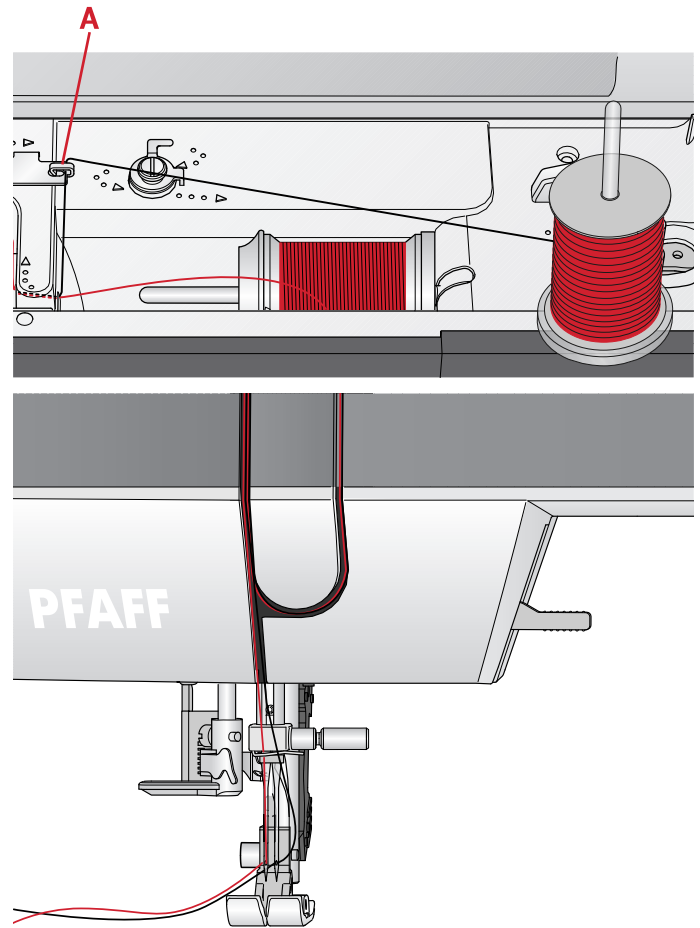
Remplacez l'aiguille habituelle par une aiguille double. Assurez-vous que le pied-de-biche est relevé et que l'aiguille est dans sa position la plus haute.

1. Enfilez le premier fil, tel que décrit sur la page précédente.
2. Enfilez le chas de l'aiguille manuellement de l'avant vers l'arrière.
3. Insérez la broche porte-bobine repliable et faites-y glisser un rond de feutrine. Placez le deuxième fil sur la broche porte-bobine.
4. Amenez le fil vers la gauche et tirez le fil dans le guide-fil (A) de l'arrière vers l'avant.
5. Enfilez le deuxième fil de la même manière que le premier.
6. Assurez-vous qu'un fil se trouve à l'intérieur du guide-fil d'aiguille et l'autre à l'extérieur.
7. Enfilez le chas de l'aiguille manuellement de l'avant vers l'arrière.

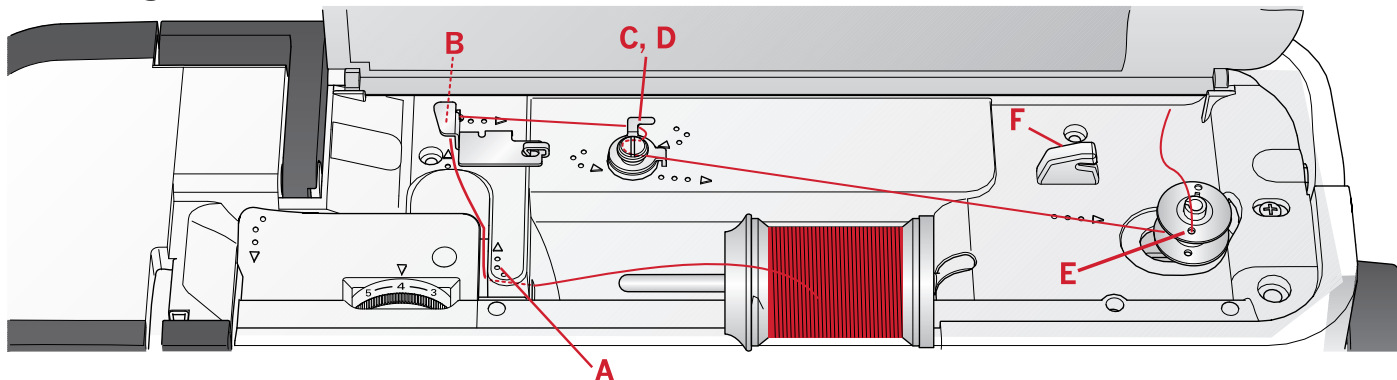
*Remarque : L'épaisseur et l'irrégularité des fils spéciaux tels que les fils métalliques peuvent augmenter la tension sur le fil. Réduire la tension empêchera la rupture de l'aiguille.*

*Remarque : Activez l'aiguille double et sélectionnez la bonne largeur d'aiguille double dans le menu de réglages. Cela limitera la largeur de tous les points pour cette taille d'aiguille afin d'éviter d'endommager le pied-de-biche et l'aiguille.*

*Remarque : N'utilisez pas d'aiguilles doubles asymétriques, car elles pourraient endommager votre machine à coudre.*



## Bobinage de canette



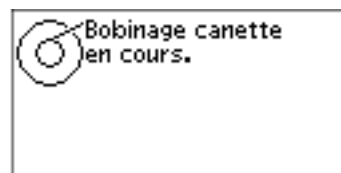
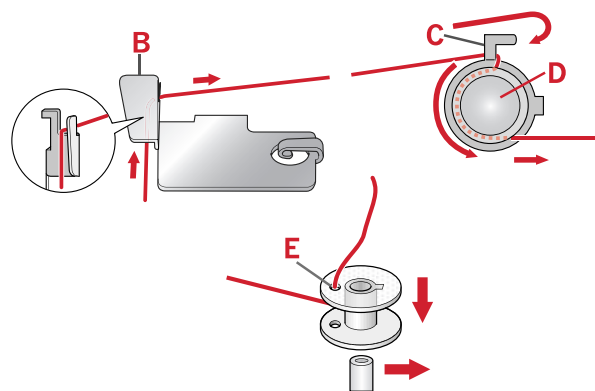
### Bobinage en position horizontale

1. Placez le rond de feutrine et la bobine de fil sur la broche porte-bobine en position horizontale. Faites glisser un porte-bobine du type correct et dans le bon sens.
2. Placez le fil sous le guide-fil (A) de la droite vers la gauche. Tirez le fil vers l'arrière et autour du guide-fil (B) de gauche à droite.
3. Tirez le fil vers la droite, puis à travers le guide-fil (C) de l'arrière vers l'avant. Faites passer le fil sous le disque de tension (D) dans le sens inverse des aiguilles d'une montre.

*Remarque : Veillez à ce que le fil soit fermement tiré à l'intérieur du disque de tension pour obtenir une tension de fil adéquate.*

4. Insérez-le dans le trou dans la canette vide (E) de l'intérieur vers l'extérieur.
5. Placez la canette sur l'axe du bobineur.
6. Poussez le levier du bobineur vers la droite pour enrouler. Une fenêtre contextuelle s'affiche à l'écran pour vous informer que le bobinage de canette est actif. Appuyez sur la pédale de commande ou le bouton marche/arrêt pour démarrer le bobinage de la canette. Tenez fermement le bout du fil quand vous commencez à bobiner.

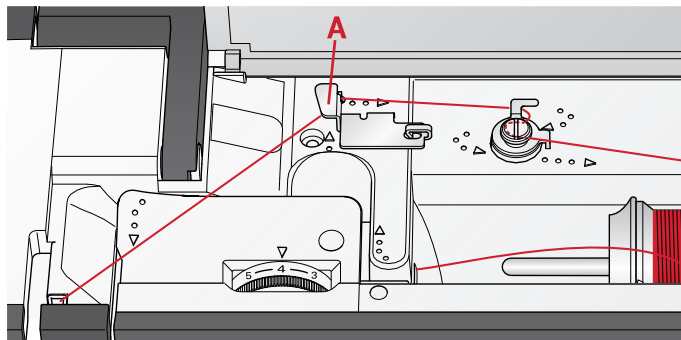
Lorsque la canette est pleine, relâchez la pédale ou appuyez sur le bouton marche/arrêt à nouveau pour arrêter. Poussez le levier du bobineur sur la gauche. La fenêtre contextuelle se ferme. Retirez la canette et coupez le fil à l'aide du coupe-fil de canette (F).



## Bobinage par l'aiguille

Assurez-vous que le pied-de-biche est relevé et que l'aiguille est dans sa position la plus haute. Amenez le fil vers le haut à partir de l'aiguille, sous le pied-de-biche, vers la fente d'enfilage gauche et par les guide-fil de canette (A). Ensuite, suivez les étapes 3 à 6.

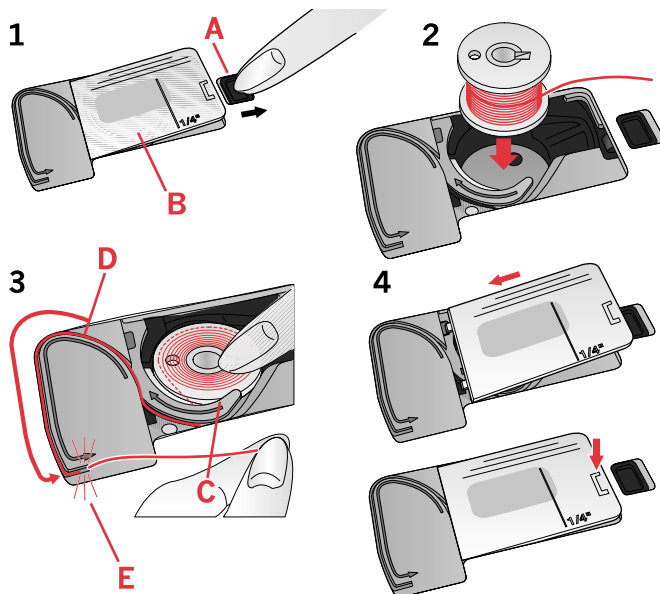
*Remarque : Utilisez exclusivement un pied-de-biche en métal lorsque vous bobinez la canette à partir de l'aiguille.*



## Mise en place de la canette

Veillez à ce que l'aiguille soit complètement relevée et que la machine soit éteinte avant d'insérer ou d'enlever la canette.

1. Ouvrez le couvercle de canette en poussant le bouton de déverrouillage vers la droite (A). Retirez le couvercle (B).
2. Insérez la canette dans le compartiment de canette de sorte que le fil se déroule dans le sens inverse des aiguilles d'une montre.
3. En posant le doigt doucement sur le haut de la canette, tirez le fil dans l'encoche (C). Puis, tirez le fil au niveau des repères de flèche dans le guide-fil de la plaque à aiguille de (C) à (D). Tirez le fil au niveau des flèches dans le guide-fil de la plaque à aiguille de (D) à (E). Pour couper le fil en trop, tirez le fil vers la droite sur la lame (E).
4. Remettez le couvercle de canette en place.



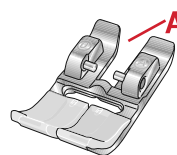
## Système IDT™ (double entraînement intégré)

Pour coudre tous les tissus avec précision, la machine à coudre PFAFF® **ambition™ 610** vous apporte la solution idéale : le double entraînement intégré, système IDT™. Comme pour les machines à coudre industrielles, le système IDT™ entraîne simultanément le tissu par le haut et par le bas. Le textile est entraîné avec précision, ce qui évite la formation de faux-plis sur les tissus fins tels que la soie et la rayonne. L'action de double entraînement du système IDT™ empêche que les épaisseurs ne se déplacent pendant la couture. Ainsi, les épaisseurs de patchwork restent alignées et le raccord se fait parfaitement lors de la couture de plaids ou de tissus à rayures.

### Embrayez le système IDT™

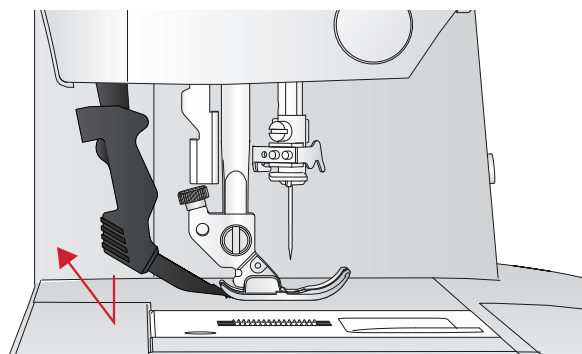
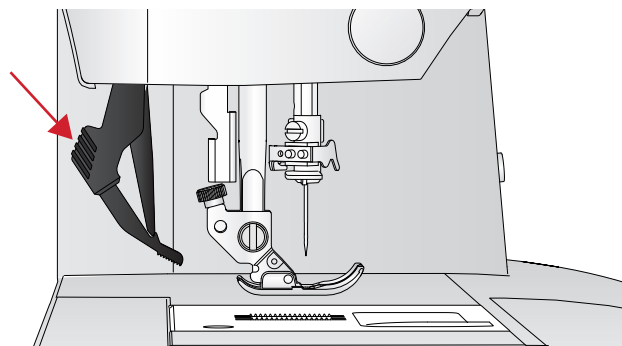
Important : pour tous les ouvrages avec le système IDT™, choisissez un pied-de-biche avec dégagement à l'arrière (A).

Relevez le pied-de-biche. Enfoncez le système IDT™ vers le bas jusqu'à ce qu'il s'enclenche.



### Désenclencher le système IDT™

Relevez le pied-de-biche. Tenez le système IDT™ entre deux doigts par le coude strié. Tirez le système IDT™ vers le bas, puis éloignez-le de vous pour libérez lentement le système IDT™ vers le haut.

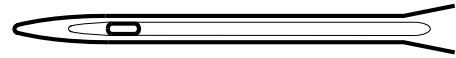


# Aiguilles

L'aiguille de la machine à coudre joue un rôle important dans une couture réussie. Utilisez uniquement des aiguilles de qualité. Nous recommandons les aiguilles du système 130/705H. Le jeu d'aiguilles inclus avec votre machine contient des aiguilles des tailles les plus fréquemment utilisées.

## Aiguille universelle

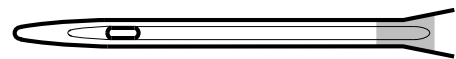
Les aiguilles universelles ont une pointe légèrement arrondie et existent dans de nombreuses tailles. Pour la couture générale dans la plupart des types et épaisseurs de tissus.



Aiguille universelle.

## Aiguille pour tissu extensible

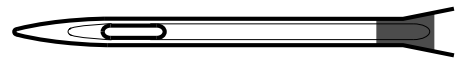
Les aiguilles pour tissu extensible ont une tige spéciale afin d'éviter de sauter des points quand le tissu est souple. Pour le tricot, les maillots de bain, le polaire, les daims et les cuirs synthétiques.



Aiguille pour tissu extensible - marquée de jaune.

## Aiguille pour denim

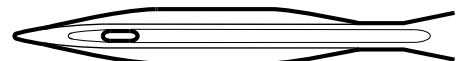
Les aiguilles à denim ont une pointe effilée pour bien pénétrer dans les tissus tissés serrés sans tordre l'aiguille. Pour la grosse toile, le denim, les microfibres.



Aiguille pour denim - marquée de bleue.

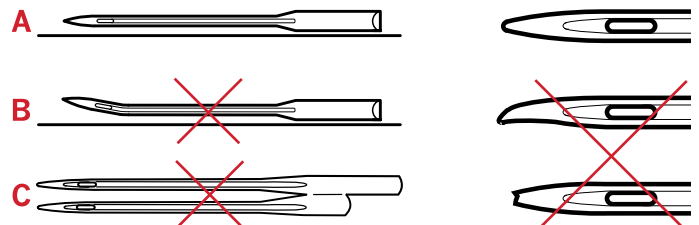
## Aiguille lancéolée

L'aiguille lancéolée comporte de grandes ailes sur les côtés pour percer des trous dans le tissu lors de la couture d'entredeux ou d'autres points d'ourlet sur des tissus en fibre naturelle.



Aiguille lancéolée.

Remarque : Pour cette machine, utilisez une aiguille lancéolée de taille 100. L'aiguille lancéolée est incluse avec la machine.



Remarque : Changez l'aiguille fréquemment. Utilisez toujours une aiguille droite avec une bonne pointe (A).

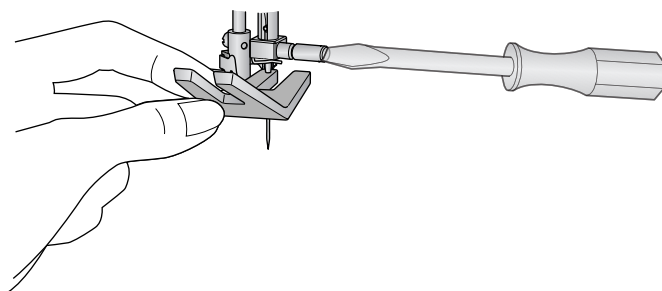
Une aiguille endommagée (B) peut provoquer des points sautés, se casser ou casser le fil. Elle peut également endommager la plaque à aiguille.

N'utilisez pas d'aiguilles doubles asymétriques (C), car elles peuvent endommager votre machine à coudre.



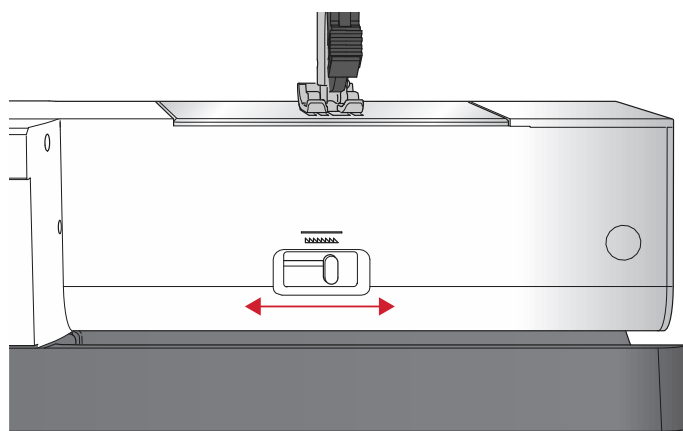
## Changement d'aiguille

1. Utilisez le trou de l'outil multi-usages pour tenir l'aiguille.
2. Desserrez la vis de l'aiguille. Utilisez le tournevis si nécessaire.
3. Retirez l'aiguille.
4. Insérez la nouvelle aiguille, à l'aide de l'outil multi-usages. Poussez la nouvelle aiguille vers le haut, avec le côté plat vers l'arrière, jusqu'à ce qu'elle ne puisse pas aller plus haut.
5. Serrez la vis d'aiguille le plus possible.



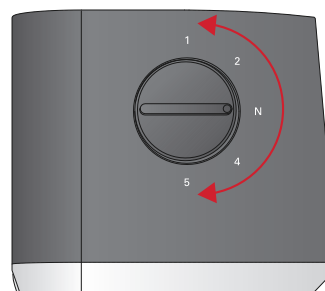
## Abaissement des griffes d'entraînement d'entraînement

Vous pouvez abaisser les griffes d'entraînement en déplaçant l'interrupteur à l'arrière du bras libre vers la gauche. Placez l'interrupteur sur la droite si vous voulez relever les griffes d'entraînement.



## Pression du pied-de-biche

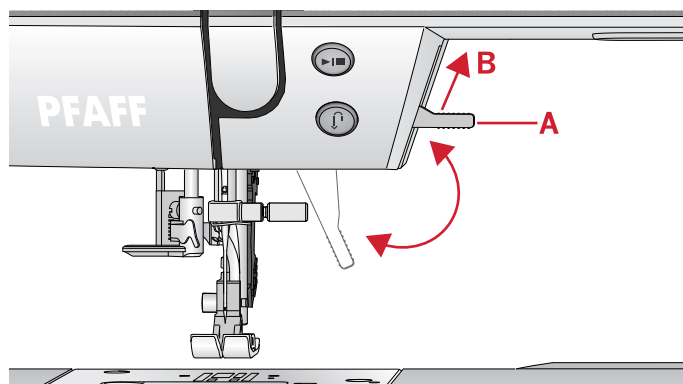
La pression du pied-de-biche a été pré réglée sur la valeur standard « N ». Dans la plupart des cas, vous n'avez pas besoin de régler la pression du pied-de-biche. Pour les techniques spéciales ou lorsque vous cousez sur du tissu très fin ou très épais, un réajustement de la pression peut améliorer le résultat. Pour les tissus très fins, faites tourner le bouton vers un nombre plus petit. Pour les tissus épais, faites tourner le bouton vers un nombre plus petit.



## Releveur de pied-de-biche

Le pied-de-biche est abaissé ou levé avec le releveur de pied-de-biche (A). Si vous cousez sur du tissu épais ou plusieurs couches de tissu, le pied-de-biche peut être levé davantage (B) pour faciliter la mise en place du tissu sous le pied-de-biche.

*Remarque : La machine ne démarrera pas lorsque le pied-de-biche est levé (hormis pour le bobinage de la canette).*





## Changement de pied-de-biche

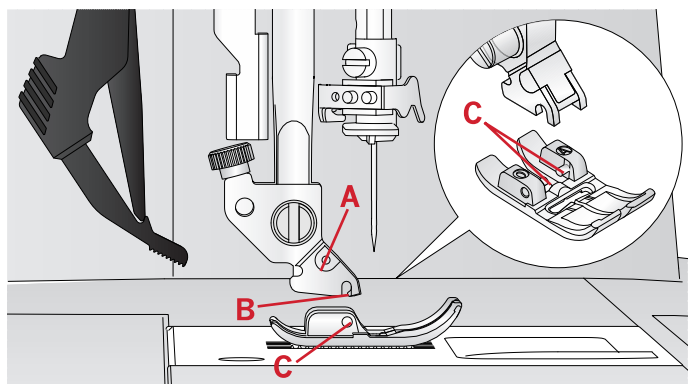
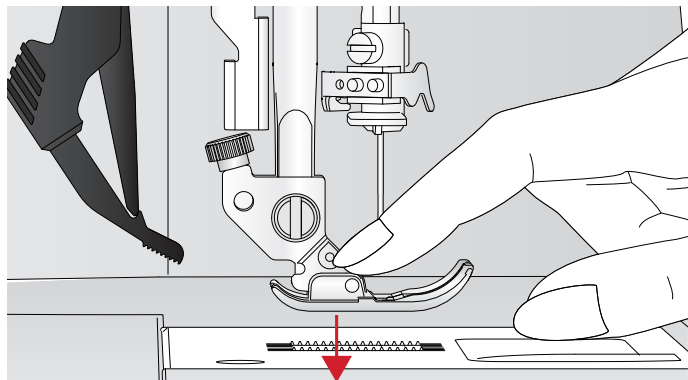
### Retirez le pied-de-biche

Appuyez sur le pied-de-biche vers le bas, jusqu'à ce qu'il se détache du support de pied-de-biche.

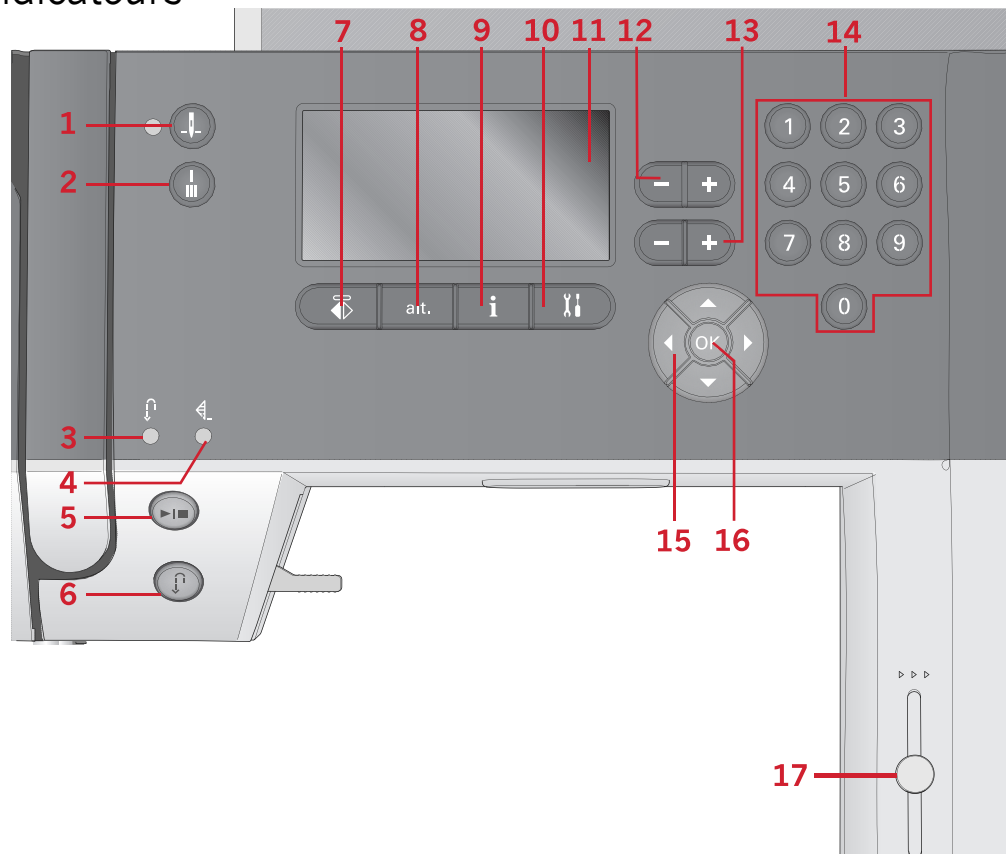
### Installez le pied-de-biche

Placez le pied-de-biche sous le support de pied-de-biche (A), en alignant l'encoche (B) et les pointes (C). Abaissez le releveur de pied-de-biche et le pied-de-biche s'enclenchera dans le support de pied-de-biche.

*Remarque : Vérifiez que le pied-de-biche est bien attaché en levant le releveur de pied-de-biche.*



## Boutons et indicateurs



- |   |   |  |
|---|---|--|
| 1. Bouton d'arrêt de l'aiguille en haut/ en bas avec indicateur | 6. Bouton de marche arrière avec indicateur (3) | 12. Boutons de largeur de point/ positionnement de point |
| 2. Bouton de point d'arrêt avec indicateur (4)                  | 7. Bouton d'inversion latérale                  | 13. Bouton de longueur de point/ densité de point        |
| 3. Indicateur de marche arrière (6)                             | 8. Bouton Alt                                   | 14. Boutons de sélection directe                         |
| 4. Indicateur de coupure (2)                                    | 9. Bouton info                                  | 15. Boutons de roue                                      |
| 5. Bouton marche/arrêt  | 10. Bouton de menu de réglages                  | 16. Bouton OK  |
|   | 11. Écran graphique                             | 17. Levier de contrôle de vitesse                        |

### Écran graphique

L'écran vous permet de voir toutes vos sélections et options. Les points sont affichés en taille réelle (hormis pour les boutonnières).

### Bouton d'arrêt de l'aiguille en haut/en bas avec indicateur

Appuyez sur ce bouton pour faire monter ou descendre l'aiguille. Le réglage de la position d'arrêt de l'aiguille est modifié en même temps. Lorsque la position aiguille en bas est activée, l'indicateur est allumé, et l'aiguille s'arrêtera en position basse. Vous pouvez également appuyer sur la pédale de commande pour abaisser ou relever l'aiguille.

### Bouton de point d'arrêt avec indicateur

Appuyez sur le bouton de point d'arrêt pendant la couture et votre machine piquera immédiatement quelques points d'arrêt puis s'arrêtera automatiquement.

Pour régler la machine de sorte à piquer un point d'arrêt à la fin d'un point, appuyez sur le bouton avant de commencer à coudre. L'indicateur s'allume. Lorsque votre couture atteint la longueur souhaitée, appuyez sur le bouton de marche arrière alors que vous cousez encore. La machine termine alors le point en cours, pique un point d'arrêt et s'arrête automatiquement.

Pour coudre une seule répétition de point, appuyez d'abord sur le bouton de point d'arrêt, puis sur le bouton de marche arrière avant de commencer à coudre. Les indicateurs s'allument. La machine piquera une fois le point sélectionné, fera un point d'arrêt et s'arrêtera automatiquement.

*Remarque : La fonction de point d'arrêt n'est pas disponible pour les points 18-26.*

### Bouton marche/arrêt

Appuyez sur ce bouton pour démarrer et arrêter la machine sans utiliser la pédale. Appuyez sur le bouton

une fois pour la démarrer et appuyez à nouveau pour l'arrêter.

### Marche arrière avec indicateur

Pour une marche arrière permanente, appuyez sur le bouton avant de commencer à coudre. L'indicateur de marche arrière est allumé et la machine coud en marche arrière jusqu'à ce que vous appuyiez à nouveau sur le bouton pour annuler. Si vous appuyez sur ce bouton pendant que vous cousez, la machine pique en marche arrière aussi longtemps que ce bouton est enfoncé. L'indicateur de marche arrière est allumé quand vous appuyez sur le bouton de marche arrière. La marche arrière s'utilise également pour la piqûre de points de reprisage.

### Bouton de menu de réglages

Appuyez sur ce bouton pour ouvrir le menu de réglages de la machine.

### Boutons de largeur de point/ positionnement de point

Augmentez ou diminuez la largeur de point à l'aide des boutons « + » et « - ». Pour les points droits, utilisez les boutons « + » et « - » pour modifier la position du point.

### Bouton de longueur de point/densité de point

Augmentez ou diminuez la longueur de point à l'aide des boutons « + » et « - ». Pour les points de bourdon, utilisez les boutons « + » et « - » pour modifier la densité du point sélectionné.

### Boutons de sélection directe

En appuyant sur une des icônes, ou une combinaison de 0 à 9, vous sélectionnez le point représenté par ce numéro immédiatement.

### Bouton d'inversion latérale

Pour inverser latéralement des points.

### Bouton Alt

Quand vous sélectionnez un point fantaisie, les réglages de densité s'affichent à l'écran graphique. En appuyant sur le bouton Alt, l'élongation s'affiche au lieu de la densité du point.

### Bouton d'infos

Appuyez sur ce bouton pour faire activer/désactiver la vue des recommandations.

### Boutons de roue

Utilisez ces boutons pour vous déplacer dans l'écran. La roue comporte des flèches vers le haut et le bas, la gauche et la droite et au centre de la roue, OK, pour confirmer les sélections. La roue a plusieurs fonctions, par exemple sélectionner les menus et se déplacer entre les options dans le menu de réglages.

### Bouton OK

Le bouton au centre de la roue, OK, est utilisé pour confirmer vos sélections ou effacer les messages sur votre écran.

### Levier de contrôle de vitesse

Le levier de contrôle de vitesse règle la vitesse de couture maximum. Pour augmenter la vitesse de couture, déplacez le levier vers le haut, pour réduire la vitesse de couture, déplacez le levier vers le bas.

## Menu de réglages

Dans le menu Réglages, vous pouvez ajuster les réglages de la machine, du son et de l'écran. Ouvrez en appuyant sur le bouton du menu réglages et sélectionnez les réglages que vous souhaitez faire en appuyant sur les boutons fléchés haut/bas sur la roue. Utilisez les flèches gauche et droite pour régler les valeurs. Activez les réglages en appuyant sur OK. Une case pleine signifie qu'une fonction est activée, une case vide signifie qu'elle n'est pas activée.

*Remarque : Si un réglage ne peut pas être combiné avec un réglage précédemment sélectionné, les contours de cette case s'afficheront en pointillés.*

Appuyez une deuxième fois sur le bouton du menu réglages pour quitter le menu réglages.

Réglages	
Aiguille double	1.6 <input type="checkbox"/>
Sécu. largeur point	<input type="checkbox"/>
Langue:	Français
Alarme audible	<input type="checkbox"/>

## Aiguille double

Activez le programme d'aiguille double et utilisez les flèches gauche et droite sur la roue pour définir la largeur de l'aiguille double. Lorsqu'une taille d'aiguille double est sélectionnée, la largeur de tous les points est limitée pour la taille donnée de l'aiguille afin d'éviter une rupture de l'aiguille.



En mode couture, appuyez sur le bouton d'infos. L'icône de recommandation d'aiguille double sera affichée dans le mode couture. Le réglage est conservé jusqu'à ce que vous le désactiviez.

*Remarque : L'aiguille double et la sécurité de largeur de point ne peuvent pas être utilisées en même temps.*

*Remarque : Une fenêtre contextuelle d'avertissement est affichée lorsque vous sélectionnez un point qui est trop large pour la taille d'aiguille double définie.*

## Sécurité de largeur de point

Sélectionnez cette fonction lorsque vous utilisez un pied-de-biche pour le patchwork, disponible en tant qu'accessoire optionnel, pour verrouiller la position d'aiguille centrale pour tous les points et afin de ne pas endommager l'aiguille ou le pied-de-biche.



En mode couture, appuyez sur le bouton d'infos. L'icône de sécurité de largeur de point sera affichée. Le réglage est conservé jusqu'à ce que vous le désactiviez.

*Remarque : L'aiguille double et la sécurité de largeur de point ne peuvent pas être utilisées en même temps.*

## Langue

Utilisez les boutons fléchés gauche et droite pour changer la langue des textes de votre machine.

## Signal sonore

Activez ou désactivez toutes les alarmes sonores de la machine. Par défaut, le paramètre est activé.

## Contraste

Régalez le contraste de l'écran graphique en utilisant les boutons fléchés gauche et droite. La valeur peut être réglée entre -3 et 4 par incréments de 1.

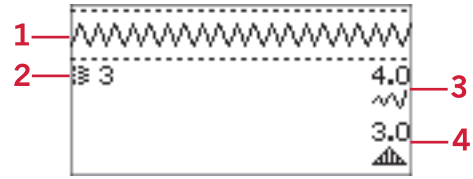
*Remarque : Tous les réglages, à l'exception de la langue, s'effacent lorsque la machine est éteinte.*

# 3 Mode couture

Le mode couture est le premier qui s'affiche à l'écran après avoir allumé la machine. Votre point sélectionné est affiché en taille réelle dans le champ de point. Vous trouvez là toutes les informations de base dont vous avez besoin pour commencer à coudre. C'est également le menu dans lequel vous réglez les paramètres de votre point. Le point droit est sélectionné par défaut.

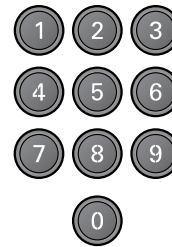
## Mode couture - Vue générale

1. Champ de point
2. Numéro de point sélectionné
3. Largeur de point/positionnement du point
4. Longueur/Densité du point



## Sélectionner un point

En appuyant sur l'un des boutons de sélection directe, vous sélectionnez un numéro de point immédiatement. Appuyez sur deux ou trois chiffres en succession rapide pour sélectionner un point de 10 et plus. Si le numéro de point n'existe pas, vous entendrez un bip sonore et le dernier chiffre saisi sera sélectionné comme point. Utilisez les flèches haut et bas sur la roue pour passer entre les points.







## Recommandations de couture

Appuyez sur le bouton d'information pour afficher les recommandations de couture pour le point sélectionné. Appuyez à nouveau sur le bouton pour masquer les informations.

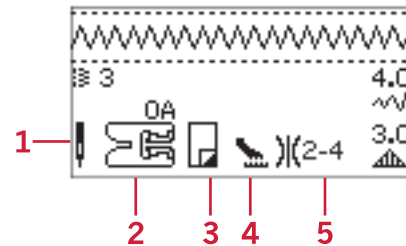


1. Recommandation d'aiguille/réglage

-  Aiguille universelle
-  Réglé sur aiguille double
-  Aiguille lancéolée recommandée
-  Réglé sur sécurité de largeur de point

2. Recommandation de pied-de-biche
3. Entoilage recommandé
4. Recommandation de griffes d'entraînement/ systèmeIDT™
5. Recommandation de tension du fil

Remarque : Tous les symboles et options ne seront pas affichés en même temps.



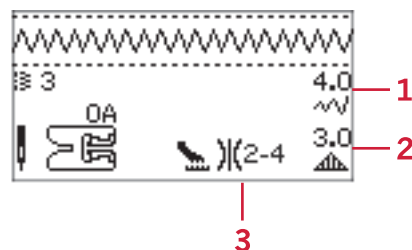
## Réglages de point

Votre machine sélectionne automatiquement les meilleurs réglages pour chaque point. Vous pouvez ajuster chaque point comme vous le souhaitez. Les réglages ajustés n'affectent que le point sélectionné et les réglages par défaut sont rétablis lorsqu'un autre point est sélectionné. Les réglages ajustés ne sont pas enregistrés automatiquement lorsque vous éteignez la machine.

Les valeurs de longueur et de largeur du point sont indiquées à droite de l'écran. Utilisez les boutons à côté des chiffres pour effectuer des ajustements. Lorsqu'un réglage est modifié, les chiffres sont mis en surbrillance. Si vous essayez de dépasser les réglages minimum ou maximum de largeur et de longueur, une alarme sonore retentit.

### Largeur de point/positionnement du point

Augmentez ou diminuez la largeur de point à l'aide des boutons « + » et « - ». Pour les points droits, utilisez « + » et « - » pour déplacer la position du point vers la gauche ou la droite. Lorsqu'un point droit est sélectionné, l'icône change pour indiquer que le positionnement de point est actif, plutôt que la largeur de point.



1. Largeur de point/  
Positionnement du point
2. Longueur de point/  
densité de point/  
élongation
3. Recommandation de  
tension du fil

### Longueur de point/densité de point

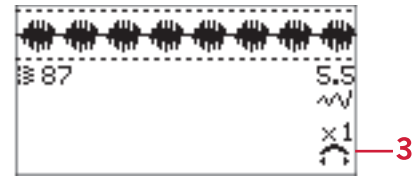
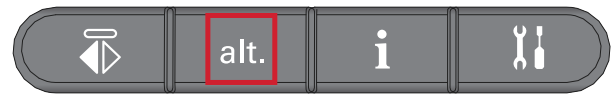
Augmentez ou diminuez la longueur de point à l'aide des boutons « + » et « - ».

Pour les points de bourdon, utilisez les boutons « + » et « - » pour augmenter ou réduire la densité de point. Ceci est souvent nécessaire lorsque vous utilisez des fils spéciaux ou lorsque vous voulez obtenir un point de bourdon moins dense. La densité de point n'affecte pas la longueur de l'ensemble du point. Lorsqu'un point fantaisie est sélectionné, l'icône change pour indiquer que la densité du point est active, plutôt que la longueur de point.



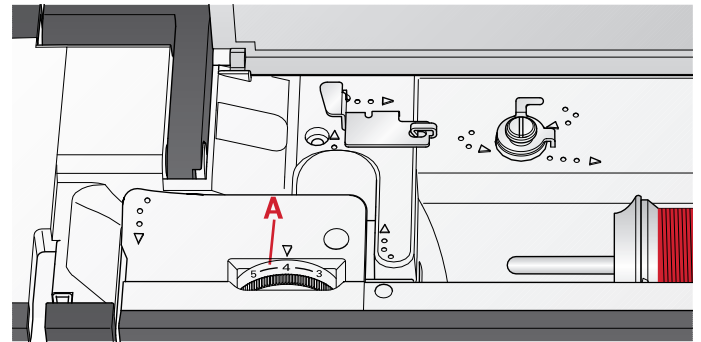
## Élongation

L'élongation est utilisée pour allonger les points fantaisie. Tout le point sera plus long, mais la densité restera la même. Appuyez sur le bouton alt pour afficher les réglages d'élongation plutôt que la densité pour les points de bourdon. L'icône (3) change et affiche un symbole d'élongation. Augmentez ou diminuez l'élongation du point de bourdon à l'aide des boutons « + » et « - ». Si l'élongation n'est pas disponible pour le point sélectionné, un avertissement sonore retentira lorsque vous appuyerez sur le bouton alt et l'icône ne changera pas.



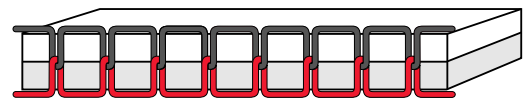
## Tension du fil

Pour régler la tension du fil, faites tourner le bouton (A) en haut de la machine. Utilisez le réglage de tension de fil recommandé à l'écran.



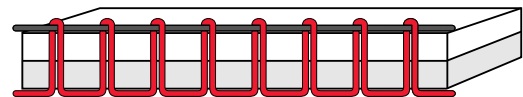
Bouton de tension du fil

Pour obtenir un joli point solide, la tension du fil de bobine doit être correctement réglée, c'est-à-dire que, pour la couture générale, les fils doivent se croiser uniformément entre les deux épaisseurs de tissu. En fonction du tissu, du molleton, du fil, du point sélectionné, etc. il peut être nécessaire d'ajuster la tension.



Tension adéquate

Si le fil de canette est visible sur le dessus du tissu, la tension du fil d'aiguille est trop élevée. Réduisez la tension du fil d'aiguille.



Tension trop élevée

Si le fil supérieur est visible sous le tissu, la tension du fil d'aiguille est trop faible. Augmentez la tension du fil d'aiguille.



Tension trop faible

Pour les points décoratifs et les boutonnieres, le fil supérieur doit être visible sur l'envers du tissu.

## Inversion

Pour inverser latéralement des points, appuyez sur le bouton d'inversion latérale.



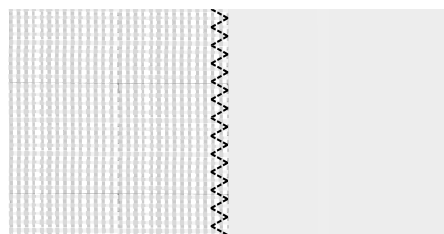
Bouton d'inversion latérale.



# Techniques de couture

## Point zigzag trois points

Le point zigzag trois points s'utilise pour surfiler les bords bruts. Veillez à ce que l'aiguille perce le tissu sur le côté gauche et surfile le bord sur le côté droit. Ce point peut également être utilisé en tant que point élastique pour permettre aux coutures de s'étirer lors de la couture de tricots.



Point zigzag trois points

## Boutonnères

Les boutonnères de votre machine sont réglées spécialement pour différents types de tissus et de vêtements. Consultez le tableau des points [page 10](#) dans ce livret pour trouver des descriptions de chaque boutonnère.

Le tissu doit être entoilé là où vous cousez une boutonnère.

### Pied pour boutonnère une étape 5

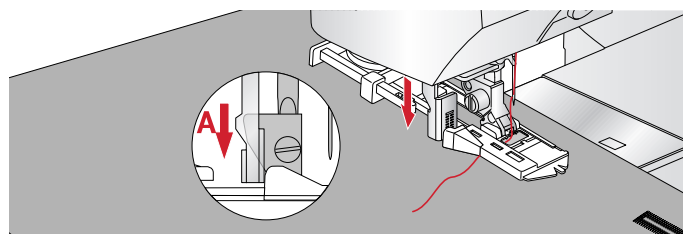
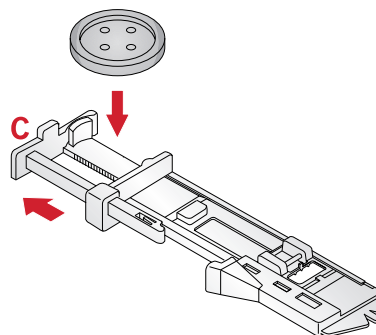
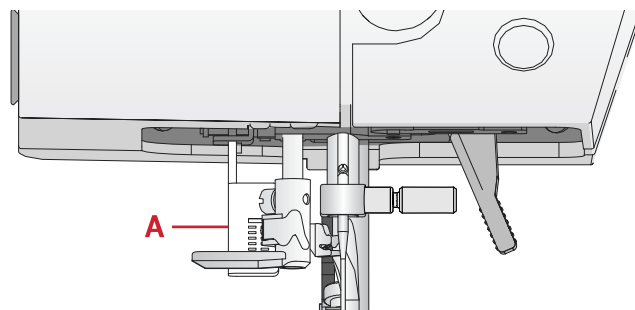
1. Marquez la position de la boutonnère sur votre ouvrage.
2. Posez le pied pour boutonnère 5 et sortez la plaque porte-bouton (C). Insérez le bouton. Le bouton détermine la longueur de la boutonnère.
3. Veillez à ce que le fil soit tiré à l'intérieur du pied-de-biche, puis placé sous le pied.
4. Sélectionnez la boutonnère que vous voulez coudre et réglez la largeur et la densité comme vous le souhaitez (B).

*Remarque : Il est recommandé de toujours coudre une boutonnère d'essai sur une chute de tissu.*

5. Placez votre ouvrage sous le pied-de-biche de sorte que le repère sur le tissu soit aligné avec le centre du pied pour boutonnère.
6. Abaissez le levier pour boutonnère (A) jusqu'en bas.

*Remarque : La machine ne démarrera pas si le levier pour boutonnère n'est pas correctement abaissé ou si le cadre du pied pour boutonnère n'est pas positionné complètement en avant.*

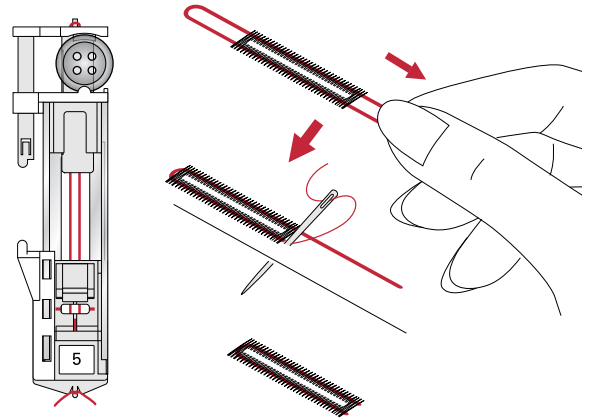
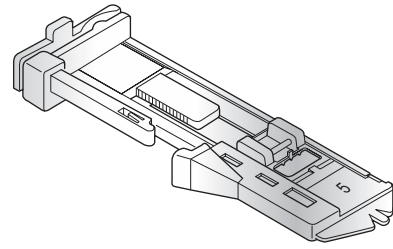
7. Tenez l'extrémité du fil supérieur et commencez à coudre. Les boutonnères sont cousues à partir de l'avant du pied-de-biche vers l'arrière.
8. Une fois que la machine a cousu la boutonnère, relevez le pied-de-biche.



## Boutonnière gansée

Les boutonnières gansées cousues avec des fils guipés sont plus stables, durables et ont un aspect professionnel. Utilisez du coton perlé ou un fil guipé normal.

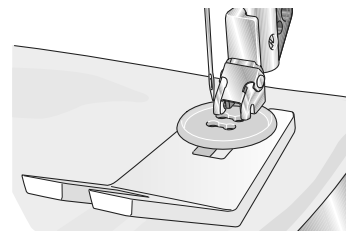
1. Faites une boucle avec un fil épais ou du coton perlé sur la barre en plastique se prolongeant depuis le centre arrière du pied pour la boutonnière en une étape 5. Tirez les extrémités des fils sous le pied, vers l'avant, puis attachez-les autour du doigt à l'avant du pied.
2. Cousez une boutonnière. Les colonnes fantaisie de la boutonnière se piquent sur le cordonnet.
3. Une fois que la boutonnière est terminée, enlevez le cordonnet du doigt et tendez-le en tirant.
4. Croisez le cordonnet devant l'aiguille et enfiler les bouts du cordonnet dans une grande aiguille, tirez sur l'envers et nouez les extrémités avant de couper le surplus.
5. Utilisez le Découvit pour ouvrir la boutonnière avec précaution.



## Couture de bouton

1. Pour coudre un bouton, enlevez le pied-de-biche et sélectionnez le point couture de bouton.
2. Abaissez les griffes d'entraînement.
3. Placez le bouton sous le support de pied-de-biche. Utilisez la fonction d'inversion latérale pour vous assurer que les trous dans le bouton sont alignés avec le balancement de l'aiguille et que la largeur est appropriée pour le bouton utilisé. Si nécessaire, modifiez la largeur entre les trous avec les boutons « + » et « - » à côté de la largeur de point.
4. Vous pouvez augmenter ou diminuer le nombre de points qui attacheront le bouton au tissu par étapes de deux, en utilisant les boutons « + » et « - » de la deuxième rangée.
5. Commencez à coudre. La machine vous coud le programme, puis pique un point d'arrêt et s'arrête.

*Remarque : Utilisez l'outil multi-usages pour créer une tige de fil pour votre bouton. Vous pouvez également utiliser un pied pour couture de bouton, disponible comme accessoire optionnel chez votre revendeur local PFAFF® agréé.*



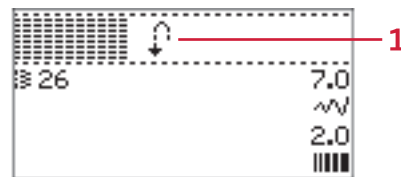
## Reprisage

Le reprisage d'un petit trou ou d'un accroc avant qu'il ne s'agrandisse peut sauver un vêtement. Choisissez un fil fin d'une couleur la plus proche possible de celle de votre vêtement.

1. Placez du tissu ou de l'entoilage sous le trou ou l'accroc de votre vêtement.
2. Sélectionnez un point de reprisage.
3. Commencez à coudre autour du trou et par-dessus.
4. Une fois que vous avez cousu en travers du trou, appuyez sur le bouton de marche arrière pour définir la longueur du point. Votre machine à coudre finit le point automatiquement.
5. Par défaut, la machine est réglée pour répéter un carré de reprisage de la même taille, il suffit de continuer à coudre.

Sélectionnez à nouveau le point de reprisage pour désactiver la répétition.

*Remarque : L'icône du bouton d'inversion (1) disparaîtra pour indiquer que la répétition est activée.*

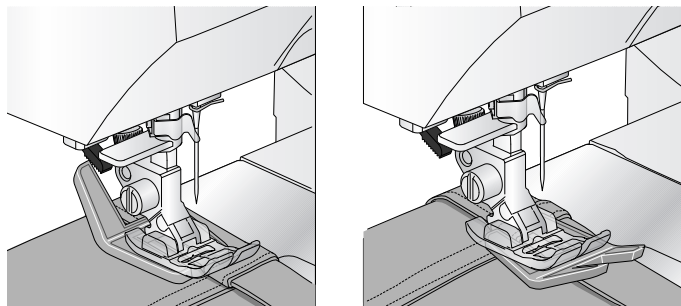


## Couture d'ourlets dans du tissu épais

Quand vous cousez sur des coutures d'un tissu très épais ou sur un ourlet de jean, le pied peut s'incliner alors que la machine monte sur la couture. Utilisez l'outil multi-usages pour équilibrer la hauteur du pied-de-biche pendant que vous cousez. Un côté de l'outil multi-usages est plus épais que l'autre. Utilisez le côté le mieux adapté à l'épaisseur de la couture.

Enclenchez le système IDT™, voir [page 22](#). En arrivant à l'endroit le plus épais du tissu, réduisez la vitesse de couture.

*Remarque : En augmentant la longueur du point, vous pouvez améliorer le résultat de couture des ourlets sur les tissus épais.*







## Patchwork aspect fait main

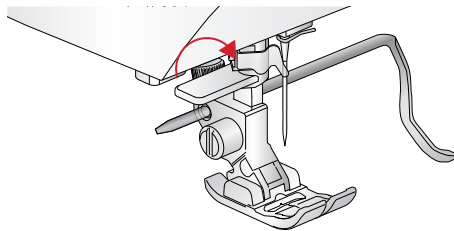
Un patchwork comprend généralement trois couches, deux couches de tissu avec une couche de molleton disposée entre.

1. Bâissez le dessus du patchwork assemblé avec le molleton et le revers.
2. Enfilez l'aiguille avec un fil invisible (monofilament). Utilisez une aiguille de taille 90 et du fil en coton souple et fin (60 ou inférieur) dans la canette.
3. Sélectionnez un point de patchwork et posez le pied recommandé affiché dans les recommandations de couture.
4. Enclenchez le système IDT™.
5. Lorsque vous piquez le point, vous ne devez voir que votre fil de canette. Vous pouvez avoir besoin d'ajuster la tension du fil en fonction du type de tissu, de fil et de molleton que vous utilisez. Faites quelques essais sur des chutes du tissu que vous allez utiliser et vérifiez la tension.

Utilisez le guide-bord pour coudre des rangées successives. Desserrez la vis supérieure du support de pied-de-biche et insérez le guide-bord dans le trou. Réglez l'espace comme vous le souhaitez et serrez la vis.

			
28	29	30	31

*Points recommandés pour un quilt aspect fait main*



## Piqué libre

Pour la couture en piqué libre, abaissez les griffes d'entraînement au dos du bras libre. Posez le pied optionnel pour piqué libre ouvert. Déplacez le tissu manuellement. Maintenez une vitesse constante et déplacez le tissu en un mouvement régulier. Vous créez la longueur du point en déplaçant le tissu.

*Remarque : Lorsque les griffes d'entraînement s'abaissent, le tissu n'est plus entraîné par la machine. Vous devez déplacer le tissu vous-même.*

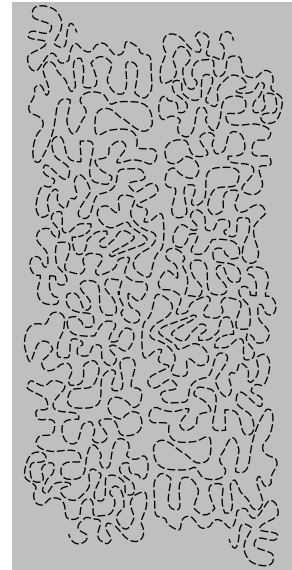
## Pointillés en piqué libre

Les pointillés en piqué libre ajoutent de la texture et de l'attrait à votre patchwork, tout en maintenant les épaisseurs assemblées. Les pointillés en piqué libre sont faits avec les griffes d'entraînement abaissées. Vous déplacez manuellement le tissu pour déterminer la longueur du point.

1. Réglez votre machine à coudre sur la couture en piqué libre avec un point droit.
2. Posez le pied à ergot ouvert pour piqué libre optionnel. Désenclenchez le système IDT™ et abaissez les griffes d'entraînement.
3. Commencez par bâtir votre patchwork avec des épingles de sûreté à travers toutes les couches, en partant du centre de votre patchwork et en vous déplaçant vers l'extérieur. Placez une épingle tous les 15 à 20 cm (6-8 pouces).

*Remarque : Entraînez-vous à faire des pointillés sur des chutes de tissu et du molleton que vous utiliserez pour votre patchwork. Il est important de déplacer vos mains à la même vitesse que l'aiguille pour éviter que les points ne soient trop longs ou trop courts. Le maintien d'une vitesse constante pendant la couture en piqué libre aide également à obtenir des points réguliers.*

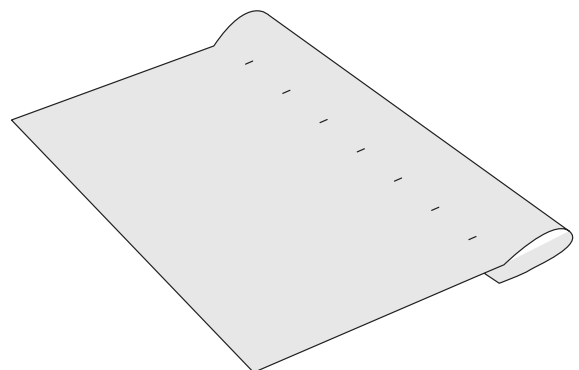
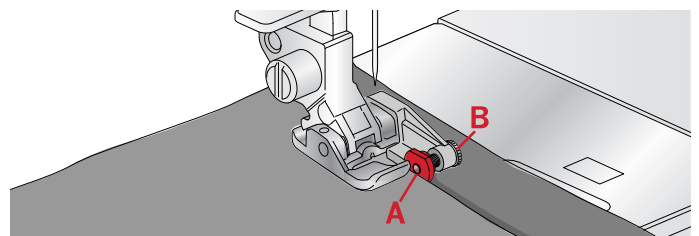
4. Commencez près du centre de votre patchwork. Piquez un point et tirez le fil de canette vers le haut du patchwork. Faites quelques points l'un près de l'autre pour bloquer les fils.
5. Établissez un plan de couture à suivre, puis commencez à piquer le motif en pointillé que vous souhaitez en déplaçant le patchwork à mesure que vous cousez. Les points ne doivent pas s'entrecroiser et doivent être piqués en un mouvement sinueux.



## Point d'ourlet invisible

Le point d'ourlet invisible est utilisé pour faire des ourlets invisibles sur les jupes, pantalons et les ouvrages de décoration d'intérieur. Utilisez le pied numéro 3 avec le Système IDT™.

1. Finissez le bord de l'ourlet.
2. Pliez et repassez le surplus d'ourlet sur l'envers.
3. Repliez l'ourlet sur lui-même, afin qu'environ 1 cm (3/8") du bord fini dépasse du pli. L'envers de votre ouvrage doit désormais être orienté vers le haut.
4. Placez le tissu sous le pied-de-biche, afin que le pli passe le long du guide-bord (A).
5. Lorsque l'aiguille pique dans le pli, elle doit s'enfoncer dans une petite quantité de tissu. Si les points sont visibles sur l'endroit, réglez le guide-bord (A) en tournant la vis de réglage (B) jusqu'à ce que le point qui pique l'ourlet soit pratiquement invisible.



### Point d'ourlet invisible élastique

Le point invisible élastique convient particulièrement aux tissus extensibles, car le zigzag dans le point lui permet de s'étirer. L'ourlet est fini et cousu en même temps. Il n'est pas nécessaire de finir en premier le bord brut sur la plupart des tricots.

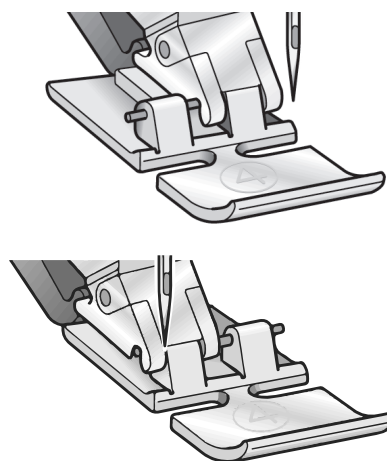


À gauche : point d'ourlet invisible.

À droite : point d'ourlet invisible élastique.

### Couture de fermetures à glissière

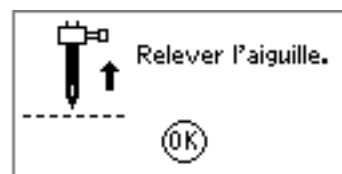
Il existe différents moyens de coudre les fermetures à glissière. Suivez les consignes incluses avec votre modèle pour obtenir les meilleurs résultats. Pour tous les types de fermetures à glissière, il est important de coudre près des dents de la fermeture à glissière. Le pied de fermeture à glissière 4 peut être posé sur la barre de pied-de-biche, à gauche ou à droite, en fonction de la manière dont vous souhaitez insérer votre fermeture à glissière. Ensuite, réglez la position du point de sorte qu'il commence près du bord des dents de la fermeture à glissière en utilisant l'une des 29 positions d'aiguille disponibles pour le point droit. Si le pied-de-biche est posé du côté droit, l'aiguille doit uniquement être déplacée sur la droite. Si le pied-de-biche est posé à gauche, l'aiguille doit uniquement être déplacée sur la gauche.



### Messages contextuels de couture

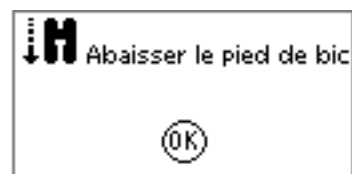
#### Relever l'aiguille

Certaines fonctions ne peuvent s'utiliser que quand l'aiguille est relevée. Quand vous tentez d'actionner ces fonctions alors que l'aiguille est abaissée, un message contextuel s'affiche. Relevez l'aiguille et appuyez sur le bouton OK pour fermer le message.



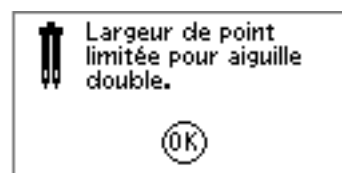
#### Veillez abaisser le pied-de-biche

Votre machine ne coudra pas si le pied-de-biche est relevé. Abaissez le pied-de-biche et appuyez sur le bouton OK pour fermer le message.



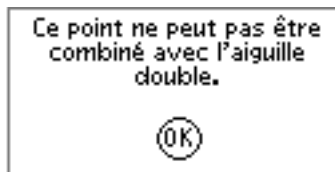
#### Largeur de point limitée pour l'aiguille double

Ce message s'affiche également quand la machine est réglée pour l'aiguille double et que vous tentez de régler la largeur du point sur une valeur plus élevée que celle permise avec l'aiguille double. Fermez le message en appuyant sur OK.



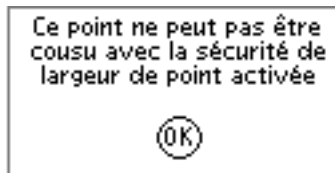
### **Ce point ne peut pas être combiné avec l'aiguille double**

Ce message contextuel s'affiche lorsque la machine est réglée sur aiguille double et que vous sélectionnez un point qui ne peut pas être cousu avec une aiguille double. Appuyez sur le bouton OK pour fermer le message.



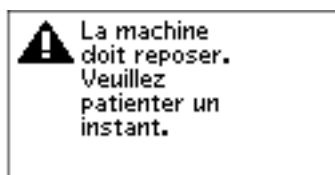
### **Ce point ne peut pas être cousu avec la sécurité de largeur de point activée**

Ce message contextuel s'affiche lorsque la machine est réglée sur sécurité de largeur de point et que vous sélectionnez un point de plus de 0 mm de large.



### **La machine doit reposer**

Si la machine s'arrête et que ce message s'affiche à l'écran, vous devez laisser reposer la machine. Lorsque le message contextuel se ferme, vous pouvez recommencer à coudre. Les résultats de couture ne seront pas affectés.






## 4 Entretien

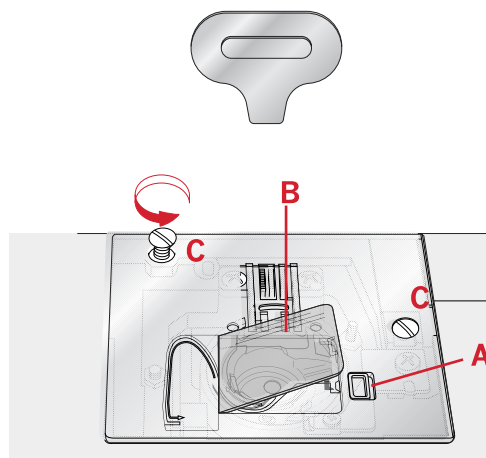
### Nettoyage de la machine

Pour que votre machine à coudre fonctionne toujours correctement, nettoyez-la fréquemment. Il n'est pas nécessaire de la lubrifier. Essuyez les surfaces extérieures de votre machine à coudre à l'aide d'un chiffon doux pour enlever les poussières ou les peluches accumulées. Essuyez l'écran graphique avec un chiffon propre, doux et humide.

### Nettoyage de la zone de canette

 *Abaissez les griffes d'entraînement et éteignez la machine.*

Retirez le pied-de-biche. Poussez le bouton de déverrouillage du couvercle de canette (A) vers la droite et enlevez le couvercle de canette (B) et la canette. Utilisez le tournevis pour la plaque à aiguille afin de retirer les deux vis (C) de la plaque à aiguille. Soulevez la plaque à aiguille. Nettoyez les griffes d'entraînement et la zone de la canette avec la brosse fournie dans les accessoires.

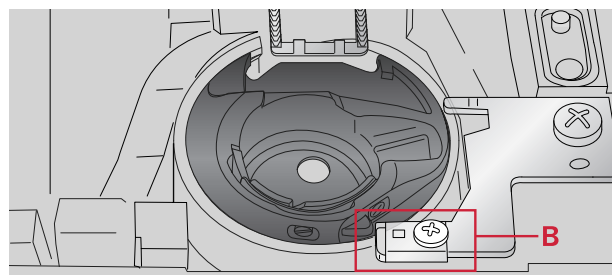
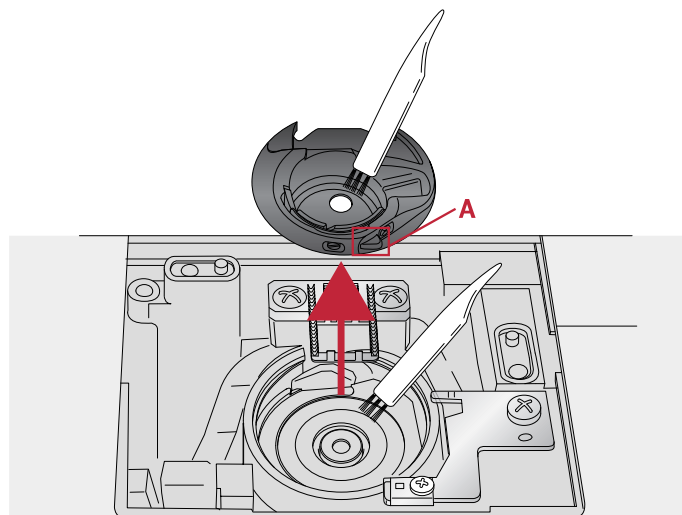


### Nettoyage sous la zone de canette

Nettoyez sous le compartiment de canette après avoir cousu plusieurs ouvrages ou lorsque vous remarquez une accumulation de peluches dans la zone du compartiment de canette. Retirez la boîte à canette en la soulevant. Nettoyez le compartiment avec la brosse ou un chiffon sec.

Remettez la boîte à canette en place afin que le bout (A) s'emboîte dans la butée (B).

*Remarque : Ne soufflez pas dans la zone du compartiment de canette. La poussière et les peluches seraient projetées dans votre machine.*

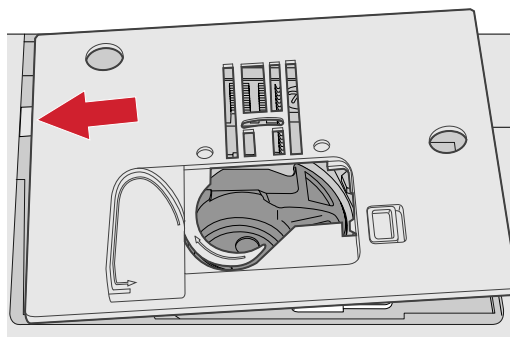




## Remise en place de la plaque à aiguille

Avec les griffes d'entraînement abaissées, remettez la plaque à aiguilles, puis insérez et serrez les deux vis de la plaque à aiguille.

Remettez le couvercle de canette en place.



## Dépannage

Dans ce guide de détection des pannes, vous trouverez des solutions aux problèmes pouvant avoir lieu sur votre machine. Pour plus d'informations, veuillez contacter votre distributeur local PFAFF® agréé qui se fera un plaisir de vous aider.

### Problèmes généraux

Le tissu ne se déplace pas ?	Veillez à ce que les griffes d'entraînement ne soient pas abaissées.
Mauvais point, points irréguliers ou étroits ?	Désactivez l'aiguille double ou la sécurité de largeur de point dans le menu de réglages.
L'aiguille se casse ?	Insérez correctement l'aiguille comme décrit, voir <a href="#">page 24</a> . Posez une aiguille adaptée au tissu.
La machine ne coud pas ?	Vérifiez que toutes les prises sont branchées correctement dans la machine et dans la prise murale. Vérifiez que le cordon de la pédale de commande est bien branché dans la prise en bas à droite de la machine. Enfoncez le levier de bobineur en position de couture.
Les boutons de fonction de la machine à coudre ne répondent pas au toucher ?	Les prises et les boutons de fonctions sur la machine peuvent être sensibles à l'électricité statique. Si les boutons ne répondent pas au toucher, éteignez puis rallumez la machine. Si le problème persiste, contactez votre revendeur agréé le plus proche.

### La machine saute des points

Avez-vous inséré correctement l'aiguille ?	Insérez correctement l'aiguille comme décrit, voir <a href="#">page 24</a> .
Avez-vous inséré la bonne aiguille ?	Utilisez une aiguille du système 130/705 H.
L'aiguille est-elle courbée ou émoussée ?	Insérez une nouvelle aiguille.
Avez-vous enfilé correctement la machine ?	Vérifiez l'enfilage de la machine.
Utilisez-vous le bon pied-de-biche ?	Attachez le pied-de-biche adéquat.
L'aiguille n'est-elle pas trop petite pour le fil ?	Veillez à ce que l'aiguille soit adaptée au fil et au tissu.

## Le fil d'aiguille se casse

Avez-vous inséré correctement l'aiguille ?	Insérez correctement l'aiguille comme décrit, voir <a href="#">page 24</a> .
Avez-vous inséré la bonne aiguille ?	Utilisez une aiguille du système 130/705 H.
L'aiguille est-elle courbée ou émoussée ?	Insérez une nouvelle aiguille.
Avez-vous enfilé correctement la machine ?	Vérifiez l'enfilage de la machine.
L'aiguille n'est-elle pas trop petite pour le fil ?	Changez l'aiguille pour avoir une taille d'aiguille adaptée au fil.
N'utilisez-vous pas un fil de mauvaise qualité avec des nœuds ou un fil qui s'est desséché ?	Utilisez un fil de meilleure qualité acheté auprès d'un revendeur PFAFF® autorisé.
Utilisez-vous un porte-bobine adéquat ?	Posez un porte-bobine de la bonne taille pour la bobine de fil.
Utilisez-vous la meilleure position de broche porte-bobine ?	Essayez une position différente de broche porte-bobine (verticale ou horizontale).
Le trou de la plaque à aiguille est-il abîmé ?	Changez la plaque à aiguille.

## Le fil de canette se casse

Avez-vous correctement inséré la canette ?	Vérifiez le fil de la canette.
Le trou de la plaque à aiguille est-il abîmé ?	Changez la plaque à aiguille.
Le compartiment de canette est-il propre ?	Nettoyez les peluches de la zone de canette et utilisez uniquement les canettes approuvées pour ce modèle.
La canette est-elle correctement bobinée ?	Bobinez une nouvelle canette.

## La couture comporte des points irréguliers

La tension du fil est-elle correctement réglée ?	Vérifiez la tension du fil d'aiguille et l'enfilage.
N'utilisez-vous pas un fil trop épais ou avec des nœuds ?	Changez de fil.
La canette est-elle correctement bobinée ?	Vérifiez le bobinage de la canette.
Utilisez-vous une aiguille adaptée ?	Insérez correctement une aiguille appropriée, comme décrit, voir <a href="#">page 23</a> .

## La machine n'entraîne pas le tissu ou l'entraînement est irrégulier

Avez-vous enfilé correctement la machine ?	Vérifiez l'enfilage de la machine.
Y a-t-il des amas de peluches entre les griffes d'entraînement ?	Retirez la plaque à aiguille et nettoyez les griffes avec une brosse.
Les griffes d'entraînement sont-elles relevées ?	Relevez les griffes d'entraînement.

## Impossible de coudre une boutonnière

La machine émet un bip sonore lorsque j'utilise le pied pour boutonnière en une étape 5 ?	Veillez à ce que le coffret-accessoires soit attaché à la machine et que le levier de boutonnière soit abaissé jusqu'en bas. Abaissez le pied-de-biche en douceur.
---	--

**Faites vérifier régulièrement votre machine à coudre par votre distributeur local PFAFF® agréé !**

Si malgré l'application de ces informations de dépannage, vous avez encore des problèmes, faites vérifier votre machine par votre distributeur. Si elle présente un problème spécifique, faites des essais de couture avec votre fil sur une chute de votre tissu et emmenez-les à votre distributeur. Un échantillon de couture donne souvent de meilleures informations que des mots.

**Pièces et accessoires non originaux**

La garantie ne couvre pas les défauts ou dommages causés par l'utilisation d'accessoires ou de pièces qui ne sont pas d'origine.

# Spécification technique

## Machine à coudre

Tension nominale	100–240V ~ 50–60Hz
Consommation nominale	55W
Éclairage	LED
Vitesse de couture	800 points/minute maximum
<b>Dimensions de la machine :</b>	
Longueur (mm)	480
Largeur (mm)	193
Hauteur (mm)	300
Poids net (kg)	8,5

## Pédale

Modèle	
Tension nominale	CC 15 V, max. 3 mA

- Les spécifications techniques et ce manuel de l'utilisateur peuvent être modifiés sans préavis.

<b>A</b>		<b>E</b>	
Abaissement des griffes d'entraînement.....	24	Écran graphique .....	26
Accessoires .....	8	Éléments du dessus.....	7
Aiguille double .....	28	Élongation.....	32
Aiguilles.....	23	Embrayez le système IDT™ .....	22
		Enfilage de l'aiguille double.....	19
<b>B</b>		Enfilage de la machine .....	18
bâtir .....	37	Enfile-aiguille .....	18
Bobinage de canette .....	20	Entretien .....	40
Bobinage en position horizontale .....	20		
Bobinage par l'aiguille.....	21	<b>F</b>	
Bouton Alt.....	27	Face arrière.....	7
Bouton d'infos .....	27	Face avant .....	6
Bouton d'inversion latérale .....	27		
Bouton d'arrêt de l'aiguille en haut/en bas avec indicateur .....	26	<b>I</b>	
Bouton de longueur de point/densité de point .....	27	IDT™ .....	22, 30, 35
Bouton de menu de réglages.....	27	Impossible de coudre une boutonnière .....	42
Bouton de point d'arrêt avec indicateur .....	26	Installez le pied-de-biche .....	25
Bouton marche/arrêt .....	26	Inversion.....	32
Bouton OK .....	27		
Boutonnière gansée.....	34	<b>L</b>	
Boutonnières .....	33	La couture comporte des points irréguliers .....	42
Boutons de largeur de point/ positionnement de point .....	27	La machine n'entraîne pas le tissu ou l'entraînement est irrégulier .....	42
Boutons de roue.....	27	La machine saute des points .....	41
Boutons de sélection directe.....	27	Langue.....	28
Boutons et indicateurs .....	26	Largeur de point/ positionnement du point .....	31
Brancher le cordon d'alimentation et la pédale .....	15	Le fil d'aiguille se casse.....	42
Bras libre .....	16	Le fil de canette se casse .....	42
Broche porte-bobine repliable .....	17	Levier de contrôle de vitesse.....	27
Broches porte-bobine.....	16	Longueur de point/densité de point .....	31
<b>C</b>		<b>M</b>	
Changement d'aiguille .....	24	Marche arrière avec indicateur.....	27
Changement de pied-de-biche .....	25	Menu de réglages.....	28
Coffret-accessoires .....	8	Messages contextuels de couture.....	38
Contraste.....	29	Mise en place de la canette.....	21
Coupe-fil.....	16	Monter la machine dans un meuble de couture .....	16
Couture d'ourlets dans du tissu épais .....	35		
Couture de bouton.....	34	<b>N</b>	
Couture de fermetures à glissière .....	38	Nettoyage de la machine .....	40
		Nettoyage de la zone de canette .....	40
<b>D</b>		Nettoyage sous la zone de canette.....	40
Déballage .....	14		
Dépannage .....	41		
Désenclencher le système IDT™ .....	22		

## P

Patchwork aspect fait main.....	36
Pied pour boutonnière une étape 5.....	33
Pieds-de-biche .....	9
Point d'ourlet invisible .....	37
Point d'ourlet invisible élastique .....	38
Point zigzag trois points .....	33
Points d'aiguille d'art .....	12
Points de patchwork .....	12
Points de pieds optionnels.....	13
Points décoratifs .....	12
Points fantaisie .....	12
Points recommandés pour un quilt aspect fait main ....	36
Points utilitaires.....	10
Position horizontale .....	17
Position verticale .....	17
Présentation de la machine .....	6
Pression du pied-de-biche .....	24
Problèmes généraux.....	41

## R

Rangement après utilisation.....	15
Recommandations de couture.....	30
Réglages de point.....	31
Releveur de pied-de-biche .....	24
Remise en place de la plaque à aiguille .....	41
Reprisage .....	35
Retirez le pied-de-biche .....	25

## S

Sécurité de largeur de point.....	28
Sélectionner un point .....	30
Signal sonore .....	29

## T

Techniques de couture .....	33
Tension du fil .....	32

## V

Voyants LED .....	15
Vue d'ensemble des points .....	10

Vous avez fait l'achat d'une machine à coudre moderne. Consultez votre distributeur local agréé PFAFF® et ne manquez pas de visiter notre site Internet [www.pfaff.com](http://www.pfaff.com) pour obtenir les toutes dernières mises à jour du mode d'emploi.

Nous nous réservons le droit de modifier l'équipement de la machine et le jeu d'accessoires sans préavis ainsi que les performances ou le design. Ces éventuelles modifications seront toujours apportées au bénéfice de l'utilisateur et du produit.

## PROPRIÉTÉ INTELLECTUELLE

AMBITION, IDT, PFAFF, et LA PERFECTION COMMENCE ICI sont des marques déposées de Singer Sourcing Limited LLC.



Veillez noter qu'en cas de mise au rebut, ce produit doit bénéficier d'un recyclage sécurisé, conforme à la législation nationale applicable aux produits électriques/électroniques. Ne jetez pas les appareils électriques avec les ordures municipales générales, utilisez des installations de collecte différentes. Contactez votre gouvernement local pour obtenir des informations au sujet des systèmes de collecte disponibles. Lorsque vous remplacez un ancien appareil par un nouveau, le distributeur peut être légalement obligé de reprendre votre ancien appareil pour le mettre au rebut, sans frais.

Le dépôt d'appareils électriques dans une décharge municipale présente le risque de fuite de substances dangereuses dans les nappes phréatiques, qui peuvent ensuite s'introduire dans la chaîne alimentaire, devenant ainsi un risque pour votre santé et votre bien-être.

### Manufacturer

VSM GROUP AB, SVP Worldwide

Drottningatan 2, SE-56184, Huskvarna, SWEDEN

# PFAFF

La **Perfection** commence ici.™

[www.pfaff.com](http://www.pfaff.com)

4710495-31C · © 2018 Singer Sourcing Limited LLC · All rights reserved