



D 4225

Ⓞ GB

Portable radio

Ⓞ F

Radio portatif

Ⓞ D

Kofferradio

Ⓞ NL

Draagbare radio

Ⓞ E

Radio portátil

Ⓞ I

Radio portabile

Ⓞ S

Portabel radio

Ⓞ SF

Matkaradio

Français

FONCTIONS ET COMMANDES

- ① Antenne télescopique
- ② Bouton d'accord
- ③ Sélecteur de gammes d'ondes
- ④ Sélecteur AM/FM
- ⑤ Bouton d'accord fine en ondes courtes
- ⑥ Réglage du volume sonore
- ⑦ Commutateur marche/arrêt
- ⑧ Prise pour casque
- ⑨ Prise pour alimentation secteur
- ⑩ Compartiment à piles

La plaque d'identification se trouve dans le compartiment piles

ALIMENTATION

Piles: Le récepteur fonctionne avec 4 piles 1,5 volts (type R20 ou équivalent). Retirer le couvercle ⑩ et placer les piles comme l'indique le schéma dans le compartiment à piles. Remettre le couvercle. Quand les piles s'épuisent, le récepteur ne fonctionne plus correctement. À ce moment, il faut remplacer les piles usagées par des neuves. Il faut également enlever les piles si l'appareil doit rester longtemps inutilisé, afin d'éviter tout dommage par une éventuelle fuite provenant des piles.

Tension secteur: L'appareil peut également fonctionner sur courant alternatif. Vérifier si la tension sur laquelle est réglé l'appareil correspond au secteur local. Si ce n'est pas le cas, consulter votre revendeur.

Si l'on utilise longtemps le secteur, enlever les piles. Pour séparer complètement l'appareil du secteur, il faut toujours retirer la fiche de la prise murale.

ANTENNES

AM: Cadre ferrocapteur incorporé à effet directif; orienter l'appareil pour obtenir la meilleure réception.

FM: Sortir complètement l'antenne télescopique ①. Incliner l'antenne de manière à obtenir une réception optimale.

OC: Sortir complètement l'antenne télescopique ① et la placer en position verticale.

UTILISATION

● Choisir la gamme d'ondes avec les sélecteurs ③ et/ou ④:

– Pour GO, PO et OC, mettre le sélecteur ④ en

position AM et puis le sélecteur ③ en position désirée.

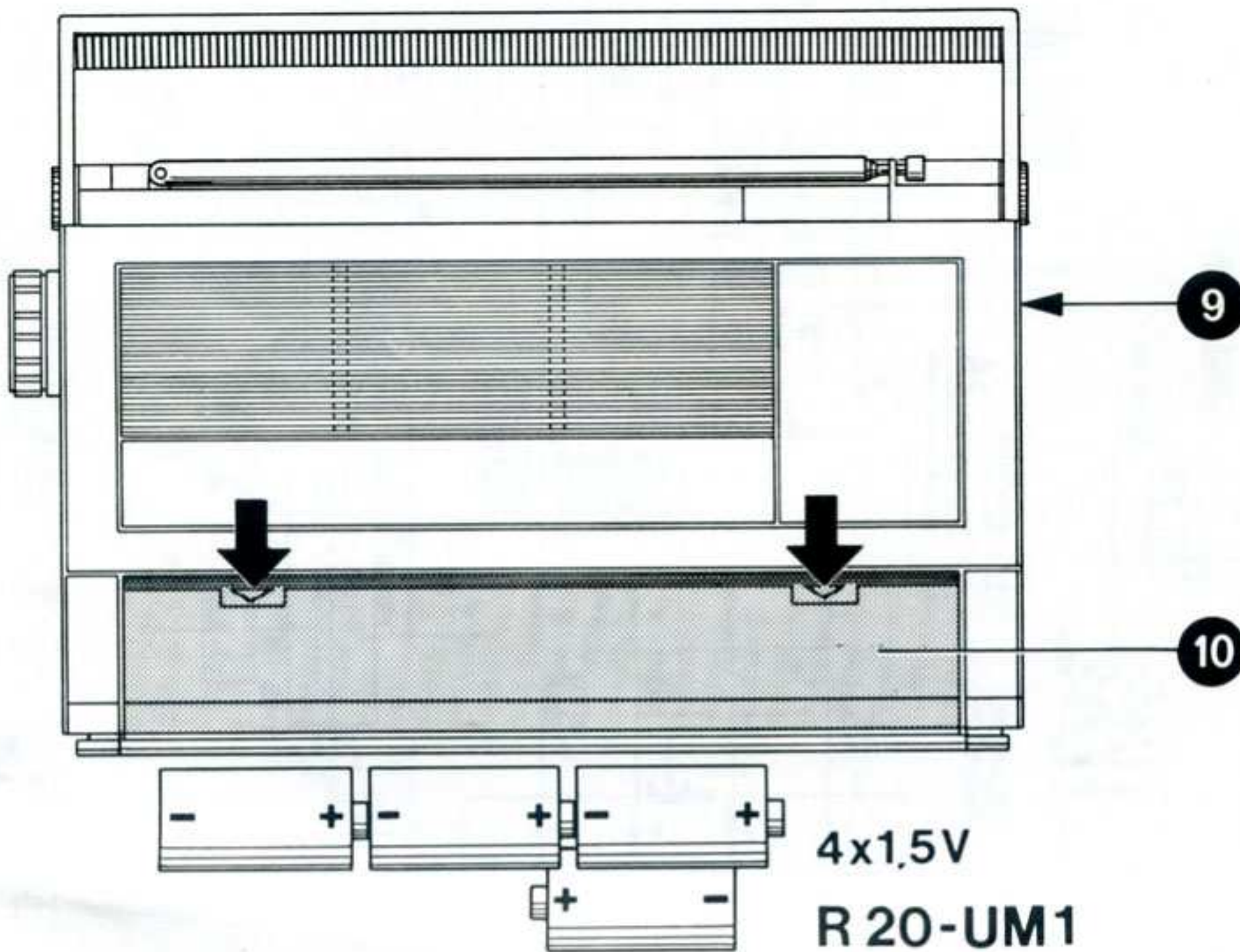
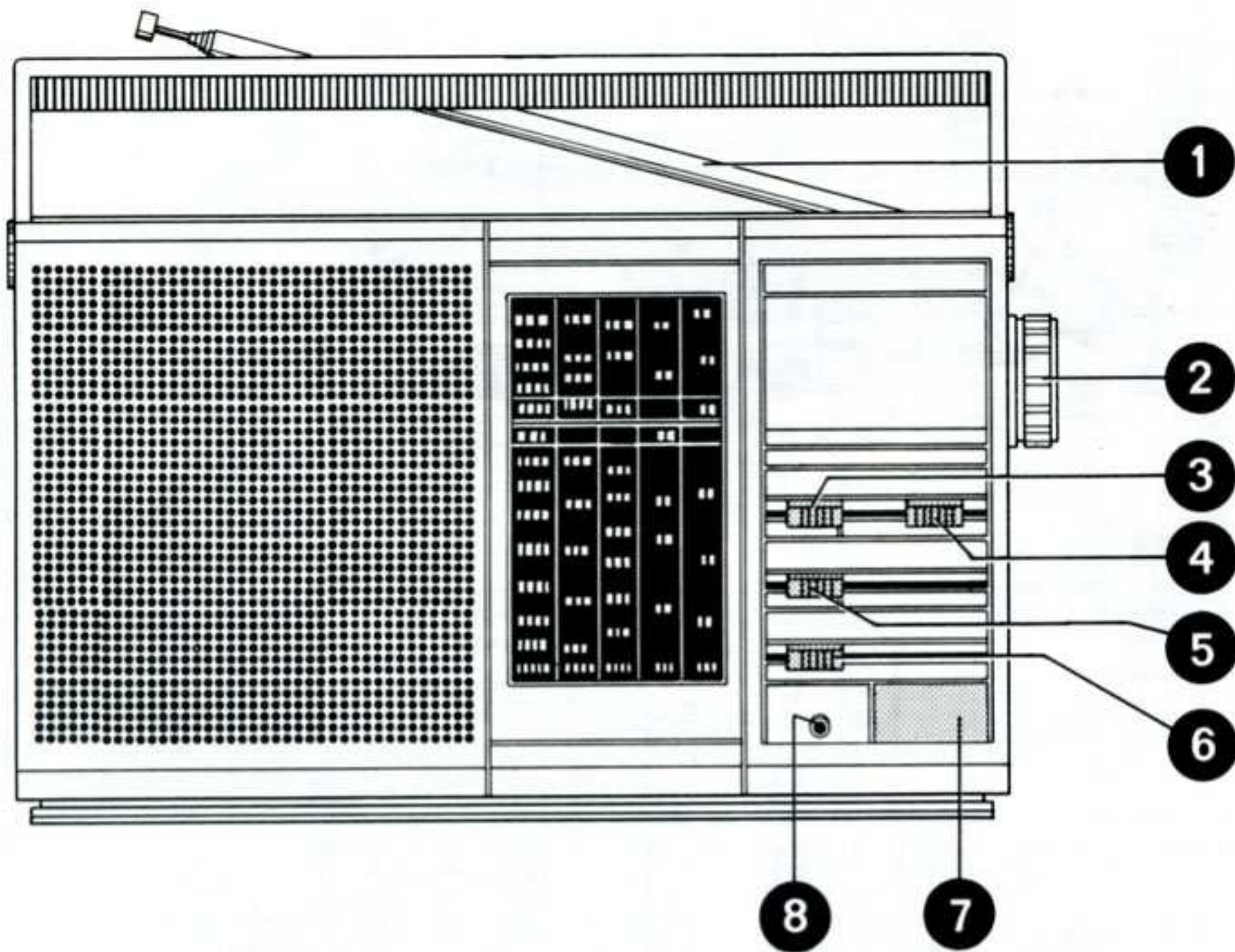
– Pour FM, mettre le sélecteur ④ en position FM.

● Mettre le récepteur en service avec le commutateur ⑦ et régler le volume sonore avec la commande ⑥.

● Rechercher la station désirée au moyen du bouton ②. En ondes courtes, vous pouvez utiliser le réglage ⑤ pour syntonisation fine.

● Il est possible de brancher un écouteur à la prise ⑧; dans ce cas, le haut-parleur incorporé est automatiquement mis hors circuit.

Ne pas exposer le récepteur et les piles à une chaleur excessive ou aux rayons directs du soleil pendant trop longtemps. Une chaleur excessive peut se manifester dans les voitures garées au soleil ou à proximité d'un appareil de chauffage.



3001	3002	3003	3004	3005	3006	3007	3008	3009	3010	3011	3012	3013	3014	3015	3016	3017	3018	3019	3020	3021	3022	3023	3024	3025	3026	3027	3028	3029	3030	3031	3032	3033	3034	3035	3036	3037	3038	3039	3040	3041	3042	3043	3044	3045	3046	3047	3048	3049	3050	3051	3052	3053	3054	3055	3056	3057	3058	3059	3060	3061	3062	3063	3064	3065	3066	3067	3068	3069	3070	3071	3072	3073	3074	3075	3076	3077	3078	3079	3080	3081	3082	3083	3084	3085	3086	3087	3088	3089	3090	3091	3092	3093	3094	3095	3096	3097	3098	3099	3100
------	------	------	------	------	------	------	------	------	------	------	------	------	------	------	------	------	------	------	------	------	------	------	------	------	------	------	------	------	------	------	------	------	------	------	------	------	------	------	------	------	------	------	------	------	------	------	------	------	------	------	------	------	------	------	------	------	------	------	------	------	------	------	------	------	------	------	------	------	------	------	------	------	------	------	------	------	------	------	------	------	------	------	------	------	------	------	------	------	------	------	------	------	------	------	------	------	------	------	------

