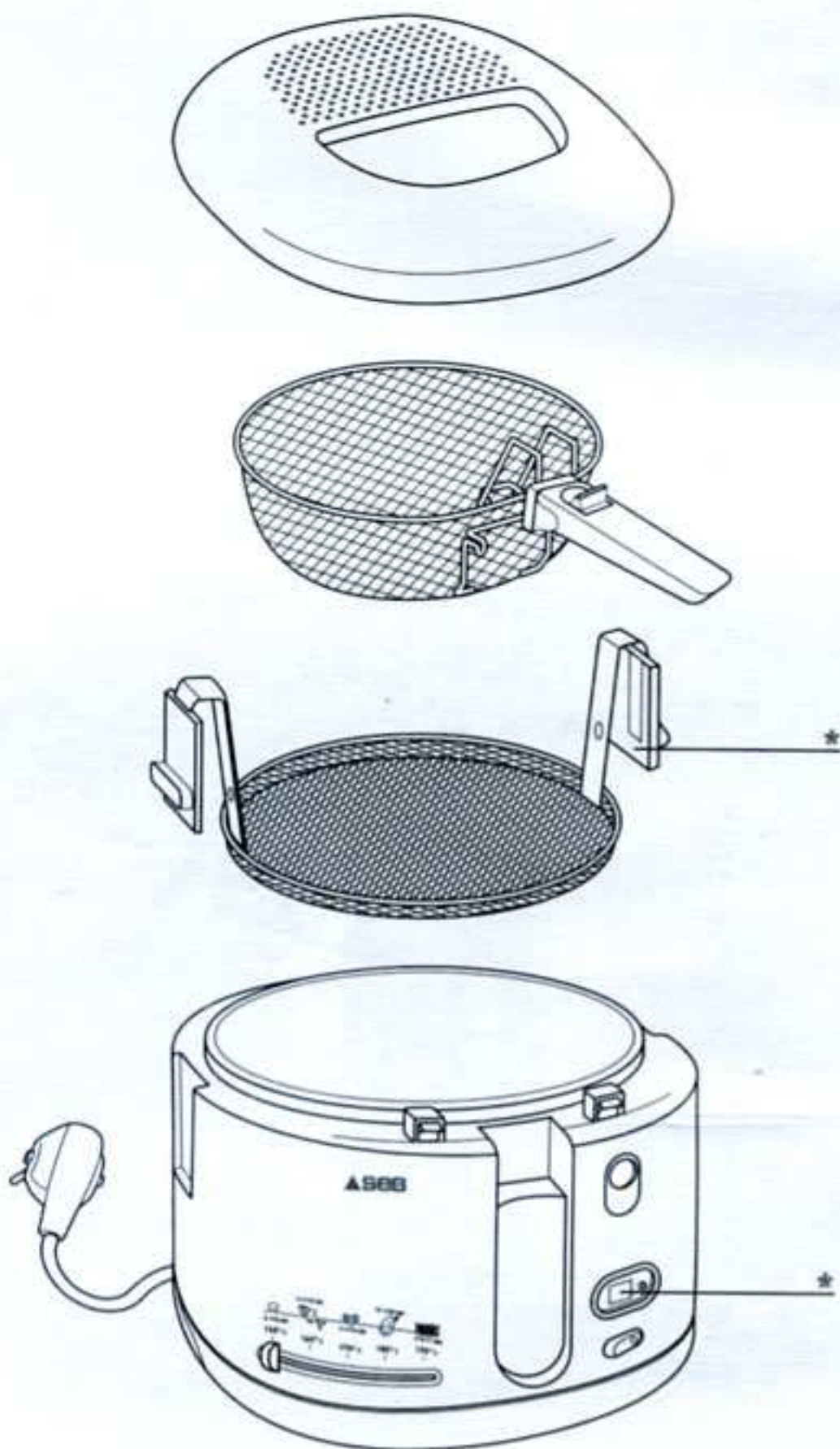


▲SEB®

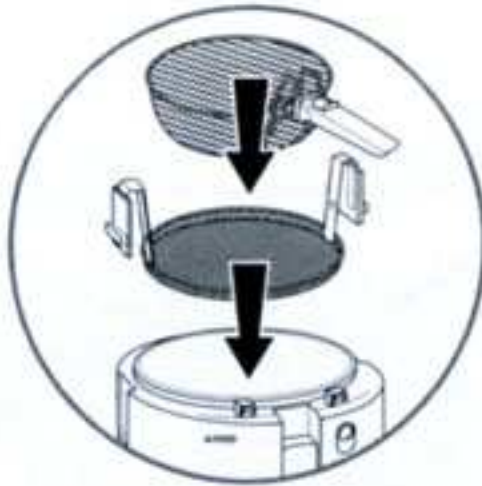
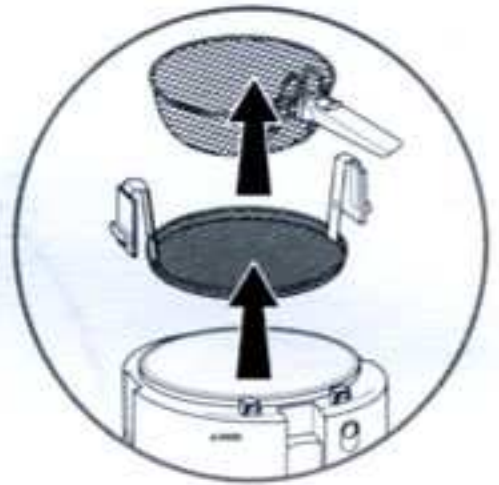


www.seb.com



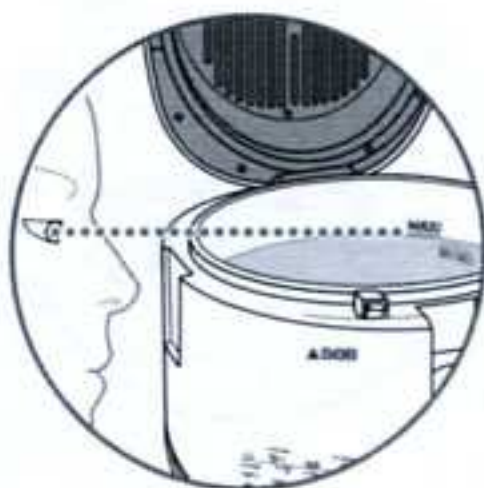
* Selon modèle • Afhankelijk van het model • Je nach Modell • Depending on model • Secondo i modelli • Según modelo • Consoante o modelo • ανάλογα με το μοντέλο • Modelle göre • Afhængig af model • Beroende på modell • Avhenger av modell • Mallista riippuen • Ovisno o modelu • Zavisno od modela • в зависимости от модели • Odvisno od modela • W zależności od typu • Podle modelu • V závislosti od modelu • Modelltöl fúggðen • В зависимости от модели • Залежно від моделі • Ovisno o modelu • Sóltuvalt mudelist • Atbilstoši modelim • Pagal modelį • بحسب العوديل • بحسب مثل



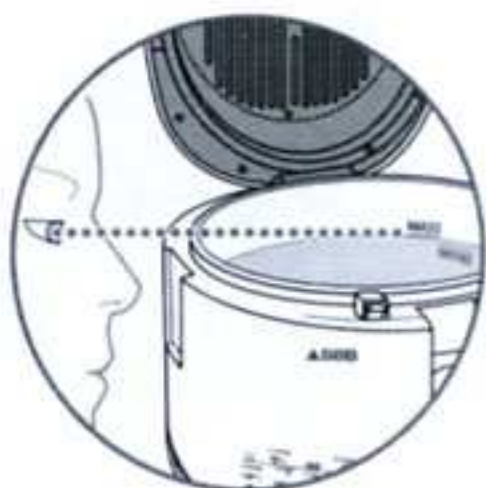




Min. 1,9 l
Max. 2,1 l

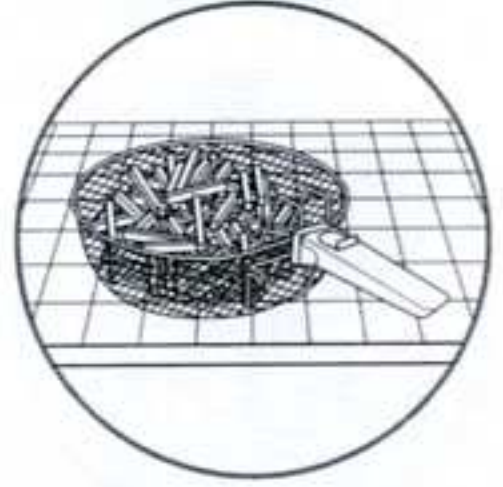


Min. 1660 g
Max. 1910 g

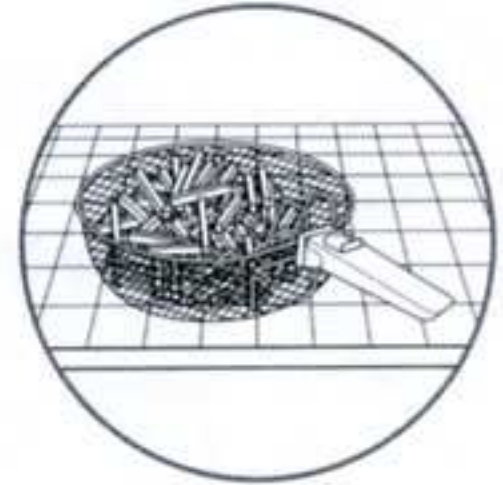


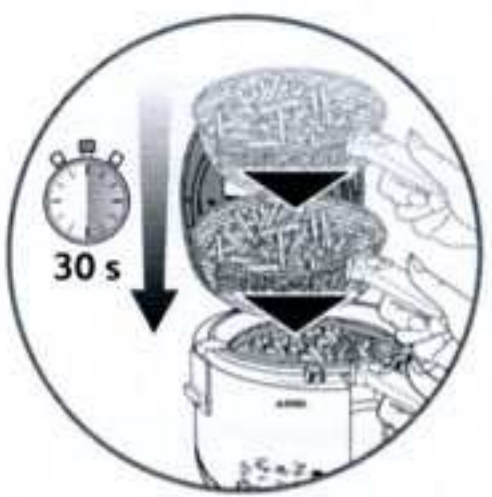


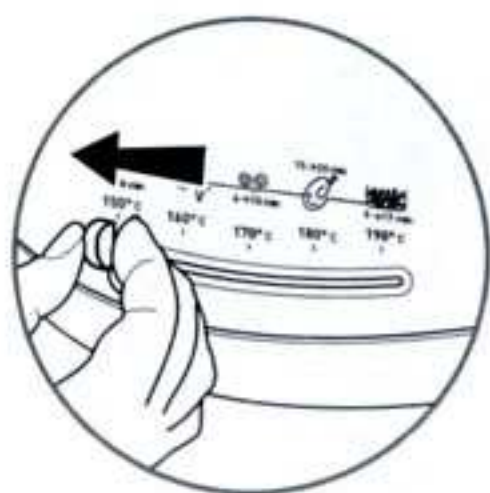
Max. 1200 g

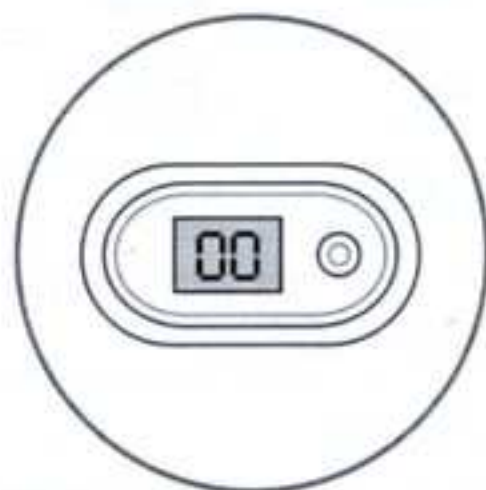
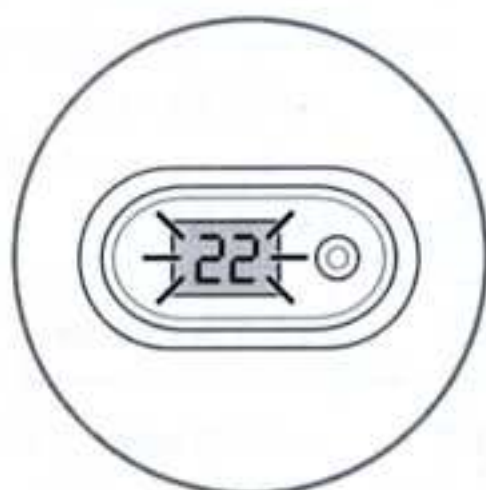
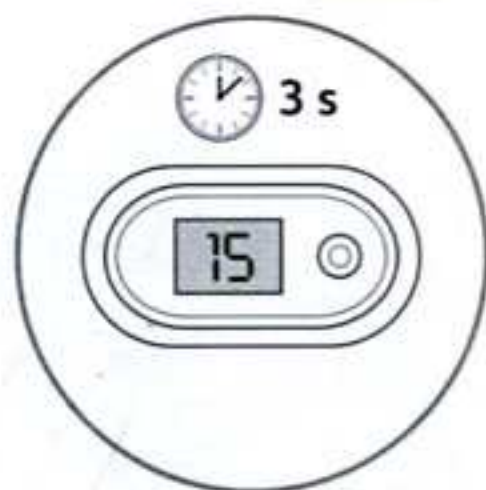
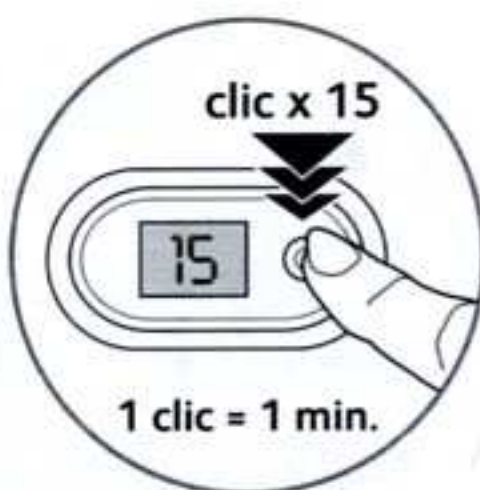
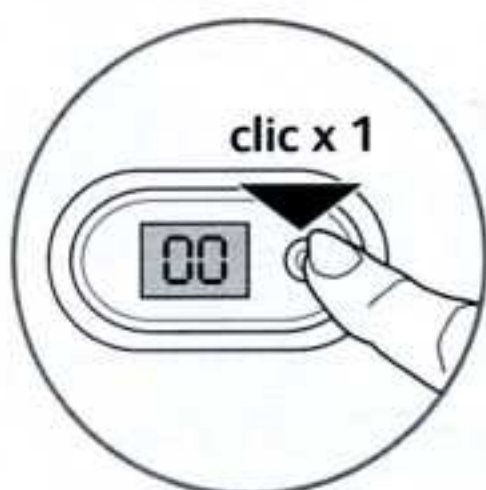


Max. 900 g





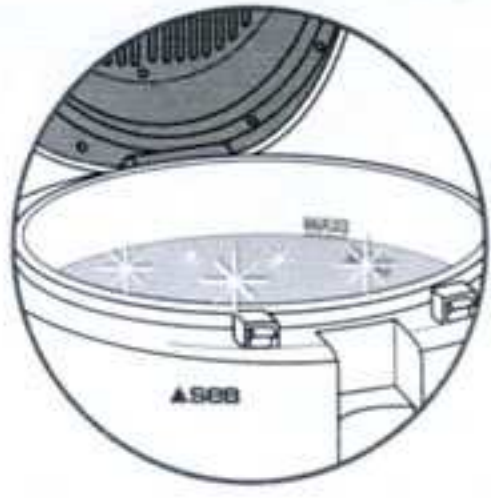




* Selon modèle • Afhankelijk van het model • Je nach Modell • Depending on model • Secondo i modelli • Según modelo • Consoante o modelo • ανάλογα με το μοντέλο • Modelle göre • Afhængig af model • Beroende på modell • Avhenger av modell • Mallista riippuen • Ovisno o modelu • Zavisno od modela • в зависимости от модели • Odvisno od modela • W zależności od typu • Podle modelu • V závislosti od modelu • Modelltöl fúggöen • В зависимости от модели • Залежно від моделі • Ovisno o modelu • Sóltuvalt mudelist • Atbilstoši modelim • Pagal modelį • بحسب الموديل • بحسب مدل



	Nb			
		600 g	170°C	+/- 11-13 min
		1000 g	190°C	+/- 14-16 min
		1200 g	1 170°C 2 190°C	+/- 6-8 min +/- 10-12 min
		350/400 g	190°C	+/- 6-7 min
	8		180°C	+/- 13-15 min
	3		170°C	+/- 6-8 min
		200 g	150°C	+/- 8-10 min
	7-8		180°C	+/- 8-10 min
	6		180°C	+/- 6-8 min
* * *	Nb			
		750 g	190°C	+/- 8-10 min
		450 g	170°C	+/- 8-10 min
	10		190°C	+/- 6-8 min
	8		190°C	+/- 13-15 min
		900 g	190°C	+/- 7-8 min
		300 g	190°C	+/- 5-6 min



* Selon modèle • Afhankelijk van het model • Je nach Modell • Depending on model • Secondo i modelli • Según modelo • Consoante o modelo • ανάλογα με το μοντέλο • Modelle göre • Afhængig af model • Beroende på modell • Avhenger av modell • Mallista riippuen • Ovisno o modelu • Zavisno od modela • в зависимости от модели • Odvisno od modela • W zależności od typu • Podle modelu • V závislosti od modelu • Modelitól függően • В зависимости от модели • Залежно від моделі • Ovisno o modelu • Söltuvalt mudelist • Atbilstoši modelim • Pagal modelį • بحسب النموذج • بحسب مدل







