

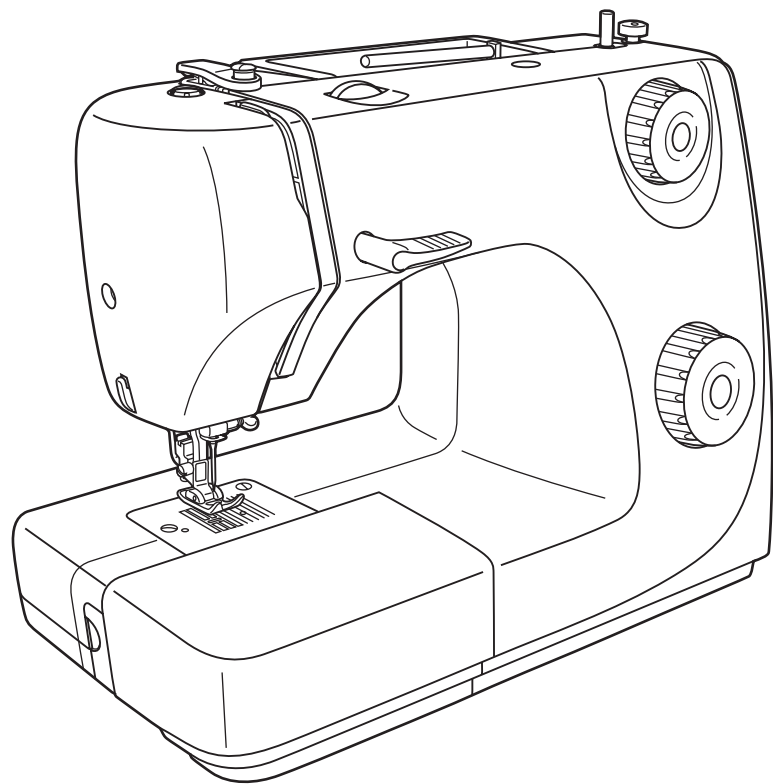


MARQUE: SINGER

REFERENCE: SINGER MERCURY 8280

CODIC: 4099699





SINGER[®]

Manuel d'Instructions

INSTRUCTIONS IMPORTANTES DE SÉCURITÉ

Lors de l'utilisation d'un appareil électrique, il est essentiel d'observer toujours des précautions de sécurité élémentaires, dont les suivantes:

Veillez lire attentivement toutes les instructions avant l'utilisation de la machine à coudre.

DANGER - Pour réduire les risques de chocs électriques:

1. Ne laissez jamais la machine sans surveillance lorsqu'elle est branchée.
2. Débranchez toujours la machine à coudre de la prise de courant immédiatement après l'usage et avant le nettoyage.
3. Débranchez toujours la machine avant de changer l'ampoule. Remplacez celle-ci par une ampoule de 10 watts (110-120V area) ou 15 watts (220-240V area) du même type.

AVERTISSEMENT - Pour réduire les risques de brûlures, d'incendie, de choc électrique ou de blessures:

1. Ne permettez pas que la machine soit utilisée comme un jouet. Faites très attention lorsque la machine est utilisée par des enfants ou en présence d'enfants.
2. N'utilisez cette machine que pour les fins pour lesquelles elle a été conçue et qui sont prescrites dans ce manuel. N'utilisez que les accessoires spécifiés dans ce manuel et recommandés par le fabricant.
3. N'utilisez jamais cette machine à coudre si le fil d'alimentation ou la prise est endommagé, si la machine ne fonctionne pas correctement, si elle est tombée par terre ou dans l'eau ou si elle est endommagée.
Retournez la machine au revendeur agréé ou au centre de service le plus proche pour tout examen, réparation, réglage électrique ou mécanique.
4. N'utilisez jamais la machine si les ouvertures d'aération sont obstruées. Assurez-vous que les orifices de ventilation et la

pédale sont libres de toute accumulation de peluches, de poussière, de morceaux de tissu ou de fil.

5. Gardez les doigts à l'écart de toute partie mouvante. Faites particulièrement attention dans la zone voisine de l'aiguille de la machine à coudre.
6. Utilisez toujours la plaque à aiguille appropriée. Une mauvaise plaque à aiguille pourrait casser l'aiguille.
7. N'utilisez pas d'aiguilles tordues.
8. Ne tirez pas sur le tissu et ne le poussez pas en cousant. Ceci pourrait tordre l'aiguille et la casser.
9. Mettez la machine hors-tension (position "O") avant de faire un réglage dans la zone de l'aiguille, comme par exemple enfiler l'aiguille, remplacer l'aiguille ou encore changer le pied presseur, etc.
10. Débranchez toujours la machine avant d'enlever des couvercles, de lubrifier la machine ou de faire tout réglage spécifié dans le manuel d'instructions.
11. Veillez à ne rien laisser tomber ou à ne rien insérer dans les ouvertures d'aération de la machine.
12. Ne l'utilisez pas à l'extérieur.
13. N'utilisez pas la machine dans des endroits où des aérosols sont pulvérisés ou de l'oxygène est administré. .
14. Pour débrancher la machine, placez toutes les commandes en position d'arrêt ("O") et ensuite, retirez la fiche de la prise de courant.
15. Ne débranchez pas la machine en tirant sur le câble d'alimentation. Débranchez-la en tirant sur la fiche et non sur le câble.
16. Dans des conditions normales, le niveau de son est de 75dB (A).

GARDEZ CES INSTRUCTIONS

Cette machine à coudre est destinée uniquement à un usage domestique.

Félicitations

Vous voici à présent propriétaire d'une machine à coudre Singer et en cette qualité, vous allez vous lancer dans une aventure excitante dans le domaine de la créativité. Dès le départ, vous réaliserez que vous allez coudre avec l'une des machines les plus faciles à utiliser qui ait jamais été fabriquée.

Avant de commencer à coudre, nous vous recommandons de voir les multiples avantages et la facilité d'utilisation en lisant ce manuel d'instructions étape par étape assise devant votre machine.

Pour toujours mettre à votre disposition les derniers perfectionnements de la technique, le fabricant se réserve le droit de modifier l'apparence, le concept ou les accessoires de cette machine s'il le juge nécessaire.

® Singer est une marque déposée de The Singer Company Ltd ou de ses filiales.

COPYRIGHT © 2005

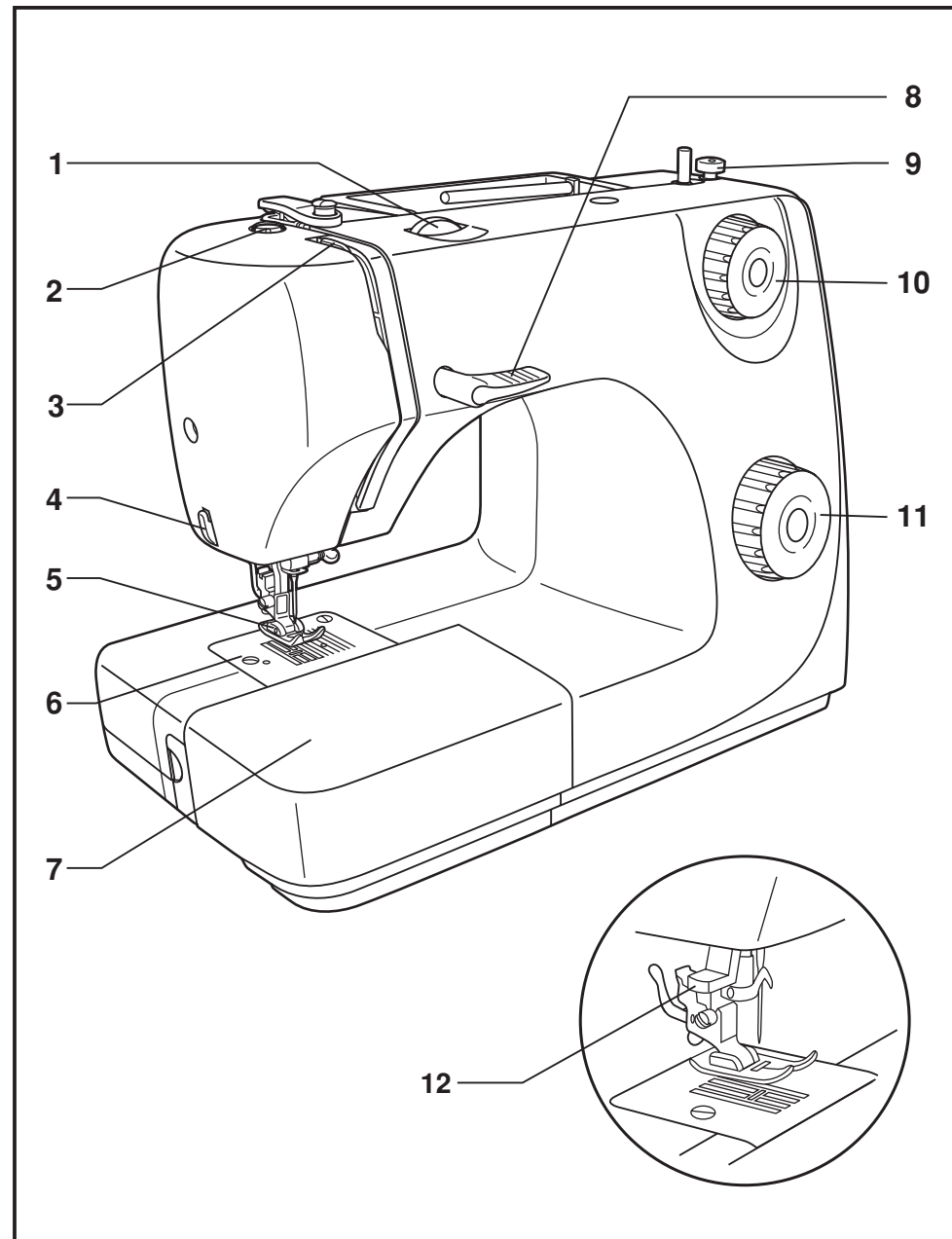
Tous droits réservés dans le monde.

□ Table des matières

Composants principaux de la machine à coudre	2/3	Comment choisir vos points	19
Accessoires	4	Couture au point droit et position d'aiguille.....	20
Installation de la tablette de couture amovible	5	Point zigzag	21
Branchement de la machine à une source d'alimentation.....	6	Ourlet invisible et point de lingerie	22
Changement de l'ampoule.....	7	Pose de boutons	23
Releveur du pied presseur (à deux niveaux).....	8	Comment faire des boutonnères (Boutonnères 4 étapes).....	24
Réglage de la pression du pied presseur	8	Fermetures à glissière et ganses	25
Fixation du support du pied presseur	9	Point zigzag multipoints/ Bride d'arrêt	26
Remplissage de la canette	10	Raccommodage	27
Insertion de la canette	11	Points décoratifs.....	28
Insertion et remplacement de l'aiguille	12	Applique et applique invisible	29
Enfilage supérieur	13	Fonctions de courtepoinTE	30
Enfileur automatique (optionnel)	14	Raccommodage	31
Tension du fil	15	Couture de Soutien	32
Pour remonter le fil de canette	16	Nervure traditionnelle	33
Couture en marche arrière	17	Froncer	34
Pour retirer le travail en cours	17	Soutache	35
Pour couper le fil	17	Entretien de la machine.....	36
Tableau de correspondance de l'aiguille, du tissu et du fil	18	Guide de dépannage.....	37

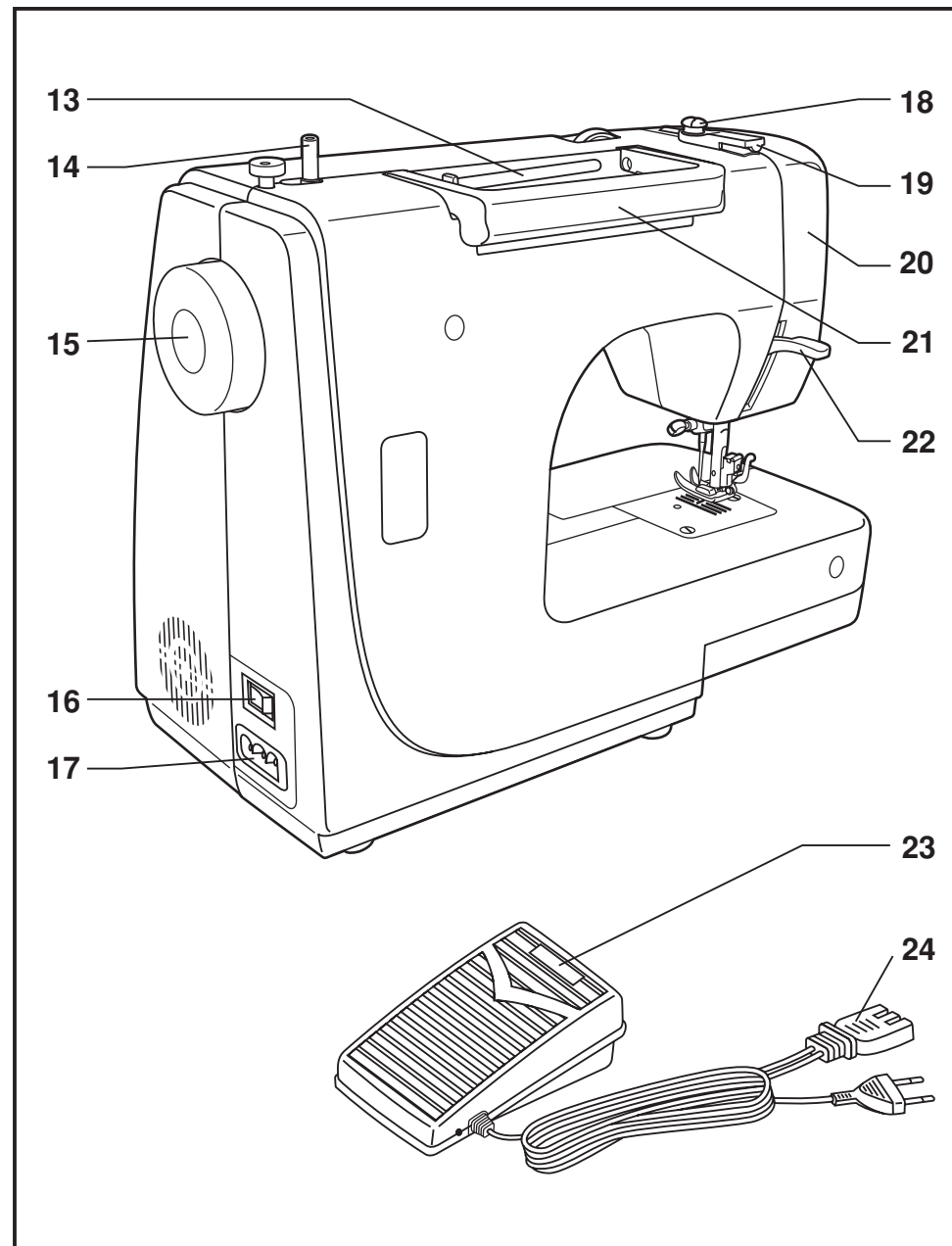
□ Composants principaux de la machine à coudre

1. Molette de réglage de la tension
2. Réglage de la pression du pied presseur
3. Releveur de fil
4. Coupe-fil
5. Pied presseur
6. Plaque à aiguille
7. Tablette amovible/ logement des accessoires
8. Levier de marche arrière
9. Arrêt du dévidoir
10. Molette de réglage de la longueur de point
11. Molette de sélection des points
12. Enfileur automatique (optionnel)



□ Composants principaux de la machine à coudre

- 13. Porte-bobine horizontal
- 14. Axe du dévidoir
- 15. Volant
- 16. Interrupteur d'alimentation et d'éclairage
- 17. Prise de branchement du fil d'alimentation
- 18. Tension du dévidoir
- 19. Guide-fil supérieur
- 20. Couvercle latéral
- 21. Poignée
- 22. Releveur du pied presseur
- 23. Pédale de commande de la machine et fil d'alimentation
- 24. Fil électrique



□ Accessoires

Accessoires standards (1)

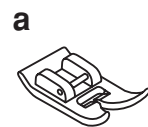
- a. Pied tout-usage
- b. Pied pour fermetures à glissière
- c. Pied pour boutonnière
- d. Pied pour pose de bouton
- e. Tournevis L
- f. Brosse/ Outil à découdre
- g. Huilier
- h. Étui à aiguilles
- i. Canette (3x)
- j. Guide de couture
- k. Plaquette de reprisage
- l. Etriers de bobine

Accessoires optionnels (2)

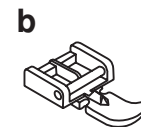
(Ces 6 accessoires ne sont pas fournis avec la machine. cependant, ils sont disponibles chez votre dépositaire Singer)

- m. Pied pour courtepoin
- n. Pied pour surfil
- o. Pied ourleur à semelle étroite
- p. Pied pour ourlet invisible
- q. Pied pour pose de cordon
- r. Pied pour raccommodage

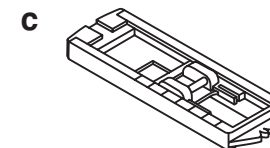
1



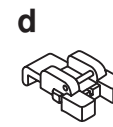
006806008



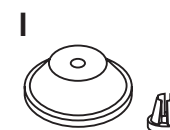
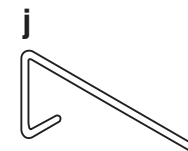
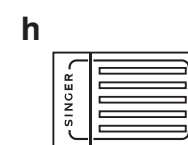
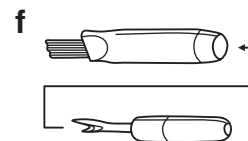
006905008



006909008



006914008



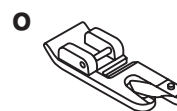
2



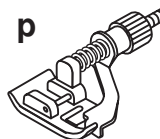
006916008



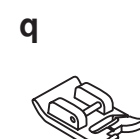
006803008



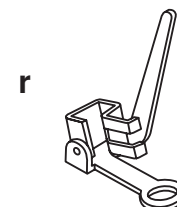
006800008



006812008



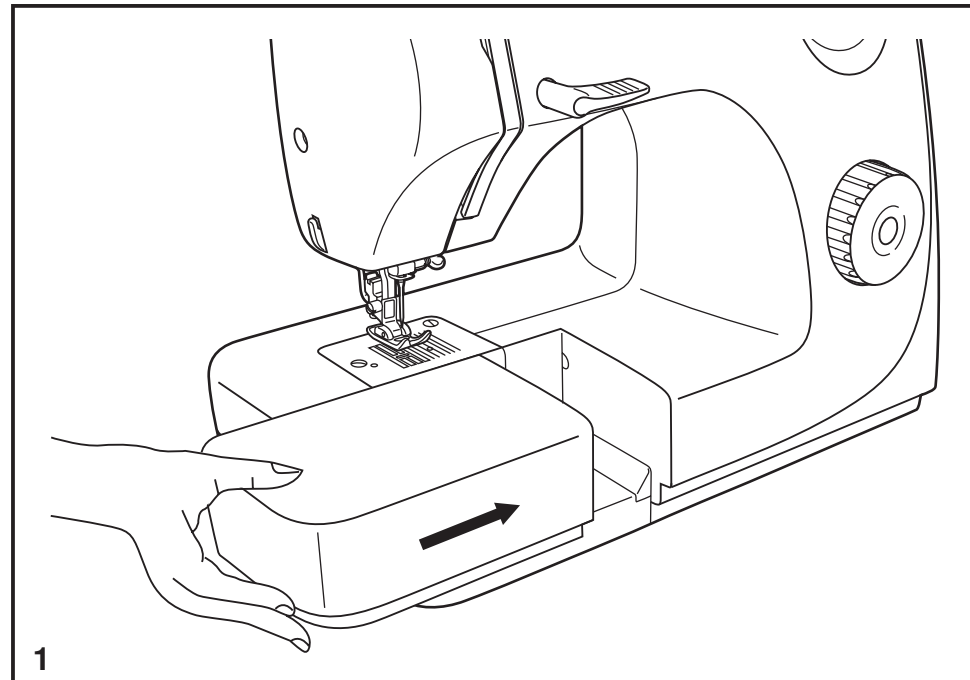
006804008



006016008

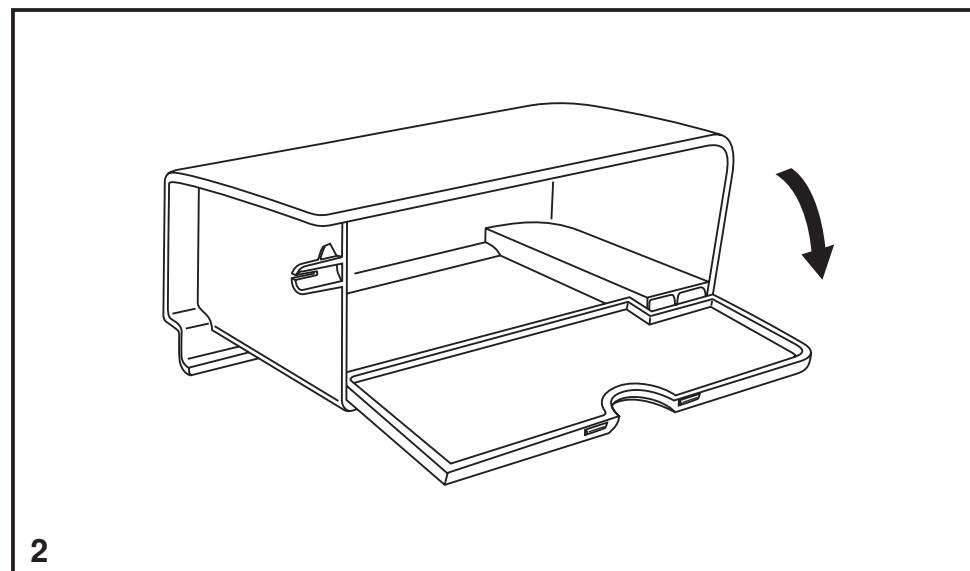
□ Installation de la tablette de couture amovible

Maintenez la tablette en position horizontale et poussez-la dans la direction de la flèche. (1)



L'intérieur de la tablette amovible peut être utilisé comme boîte de rangement des accessoires.

Pour ouvrir, levez vers vous dans le sens de la flèche. (2)



□ Branchement de la machine à une source d'alimentation

Branchez la machine tel qu'illustré en (1). La fiche de la machine est dotée de broches normalisées et doit être utilisée avec une prise de courant conforme aux normes en vigueur. (2)

Attention:

Débranchez le fil d'alimentation lorsque la machine n'est pas utilisée.

Pédale de commande

A l'aide du rhéostat, vous contrôlez la vitesse de couture de la machine. (3)

Attention:

Consultez un électricien qualifié si vous doutez du branchement de la machine.

Débranchez la machine quand celle-ci n'est pas en service.

Les rhéostats qui doivent être utilisés obligatoirement avec l'appareil: KD-1902 (région 110-120V) / KD-2902 (région 220-240V) fabriqués par ZHEJIANG FOUNDER MOTOR CORPORATION LTD. (Chine)

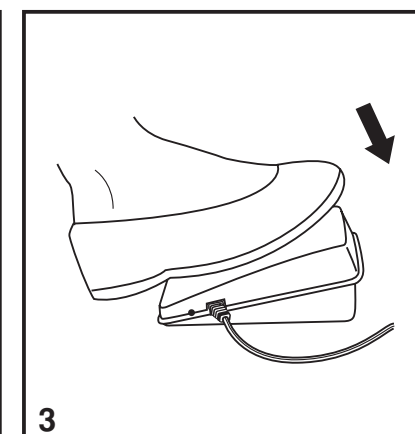
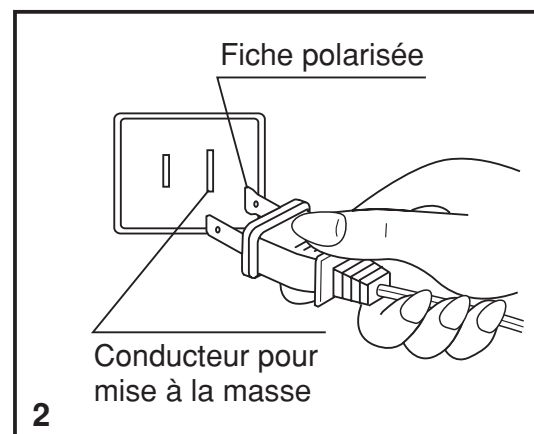
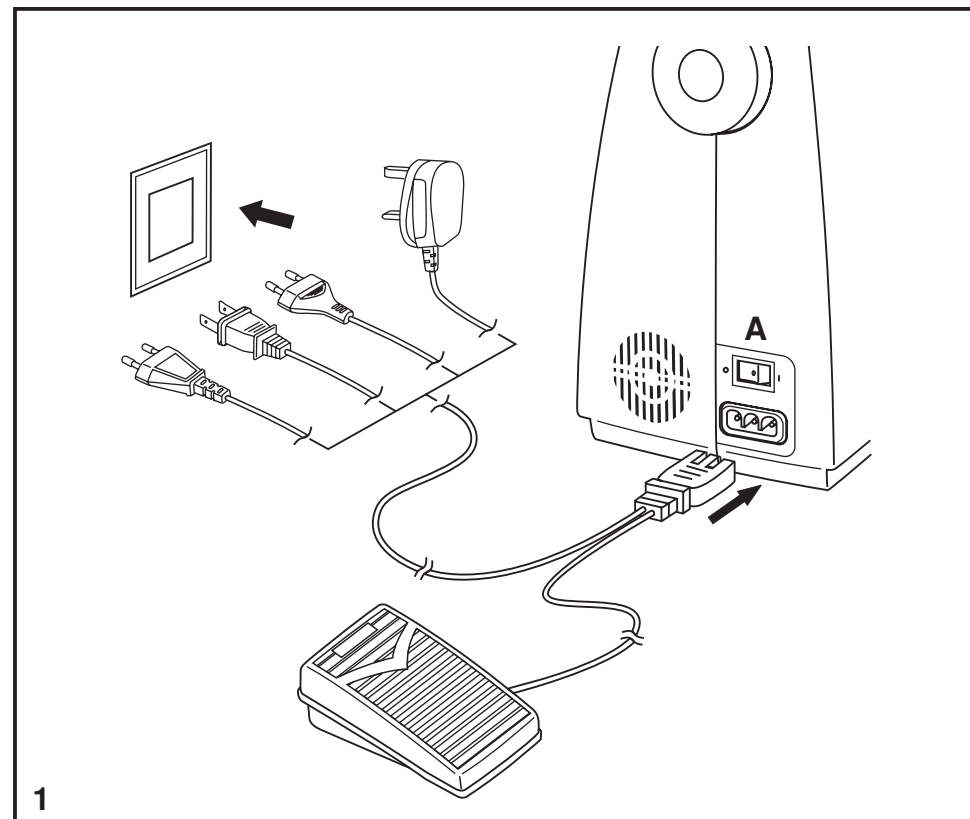
Eclairage

Appuyez sur l'interrupteur d'alimentation (A): l'ampoule s'allume et la machine est prête à l'emploi.

REMARQUE IMPORTANTE

La prise de la machine comporte des broches polarisées (l'une est plus large que l'autre). Afin de réduire les risques de choc électrique, la fiche ne se branche que dans une prise de courant polarisée et dans un sens seulement.

Si la fiche ne peut être branchée complètement dans la prise, l'inverser. Si la difficulté persiste, contacter un électricien. Ne pas modifier la fiche de quelque façon que ce soit.



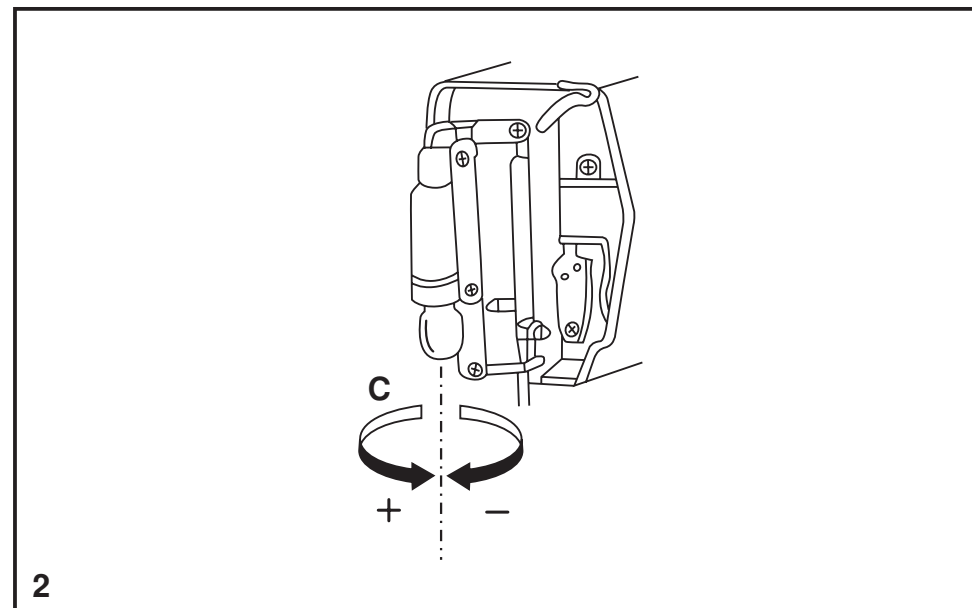
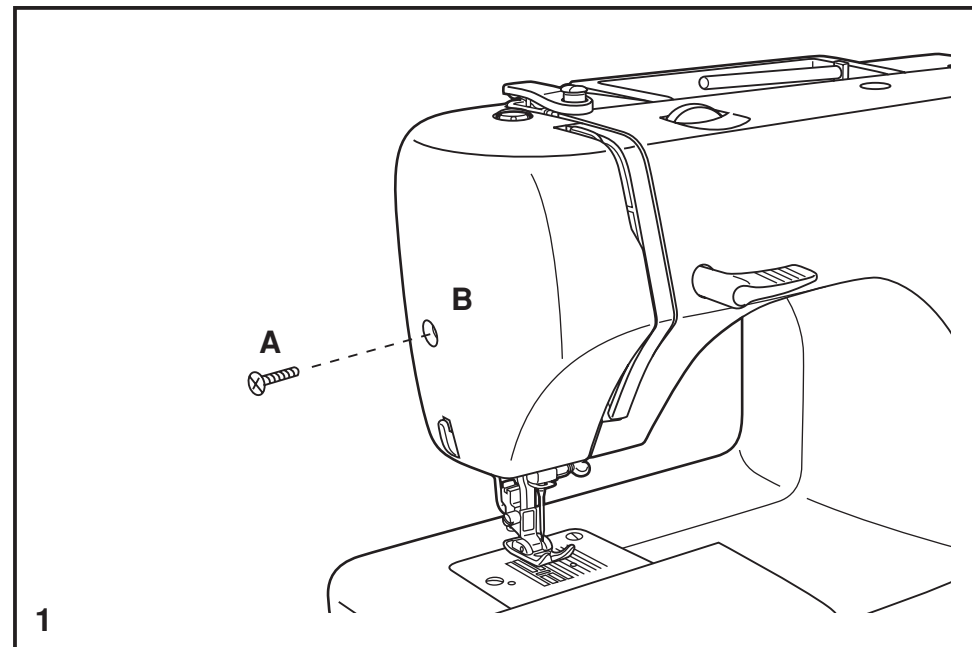
□ Changement de l'ampoule

Débranchez la machine de la prise de courant avant de changer l'ampoule.

Remplacez cette dernière par une ampoule de 10 watts (110-120V area) ou 15 watts (220-240V area) du même type.

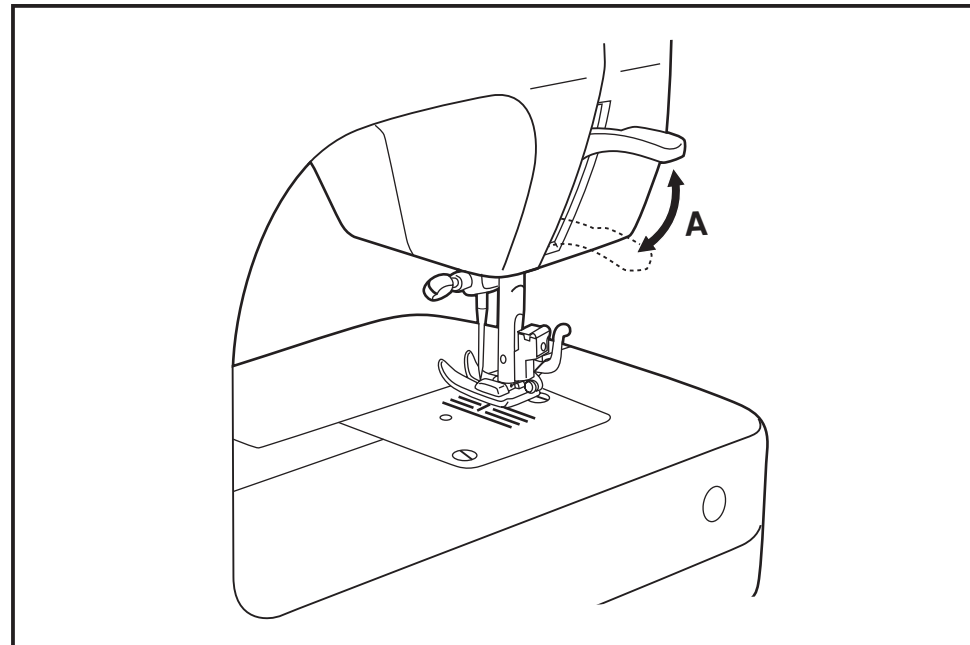
- Desserrez la vis (A) comme indiqué. (1)
- Enlevez le couvercle latéral (B).
- Dévissez l'ampoule et installez une nouvelle (C). (2)
- Remplacez le couvercle et serrez la vis.

En cas de problèmes, adressez-vous à votre revendeur Singer local.



□ **Releveur du pied presseur (à deux niveaux)**

Lorsque vous cousez plusieurs épaisseurs de tissus épais, le pied presseur peut être soulevé à une position plus élevée afin de faciliter le positionnement du tissu. Faites attention lorsque vous cousez plusieurs épaisseurs et travaillez lentement. (A)



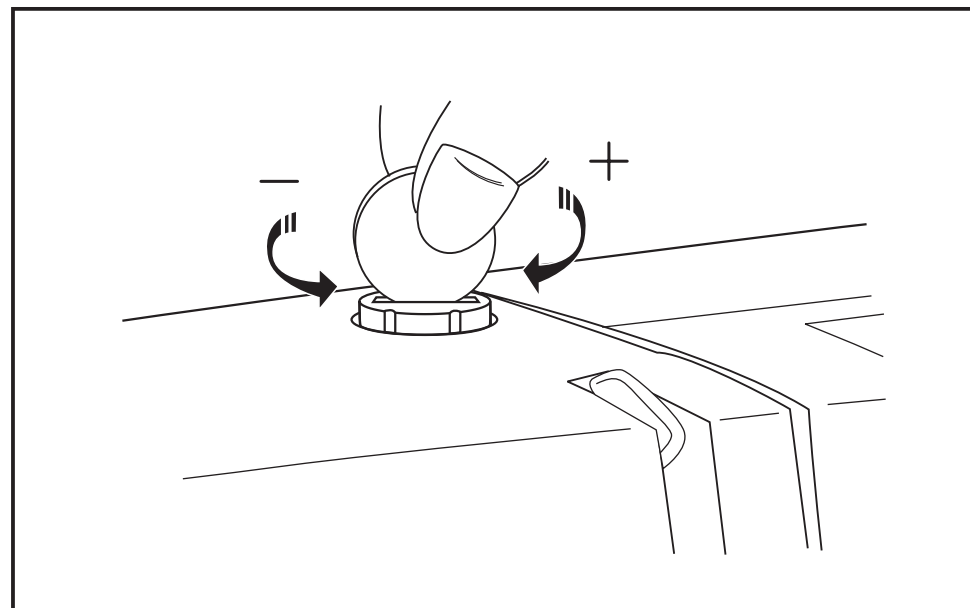
Réglage de la pression du pied presseur

La pression du pied presseur a été ajustée à une valeur maximale et ne demande pas d'autres réglages pour la plupart des travaux de couture. (poids légers à lourds).

Cependant, si vous désirez ajuster la pression du pied presseur, tournez le bouton de réglage.

Pour la couture de tissus fins, diminuez la pression en tournant le bouton dans le sens anti-horaire.

Pour la couture de tissus très épais, augmentez la pression en tournant le bouton dans le sens horaire.



□ Fixation du support du pied presseur

Soulevez la tige du pied presseur (a) à l'aide du releveur du pied presseur et fixez le support du pied presseur comme illustré. (1)

Fixation du pied presseur

Abaissez le support du pied presseur (a) jusqu'à ce que l'encoche (c) soit directement au dessus de la broche (d).

Levez le levier (e).

Abaissez le support du pied presseur (b) et ce dernier (f) s'engagera automatiquement. (2)

Démontage du pied presseur

Levez le pied presseur.

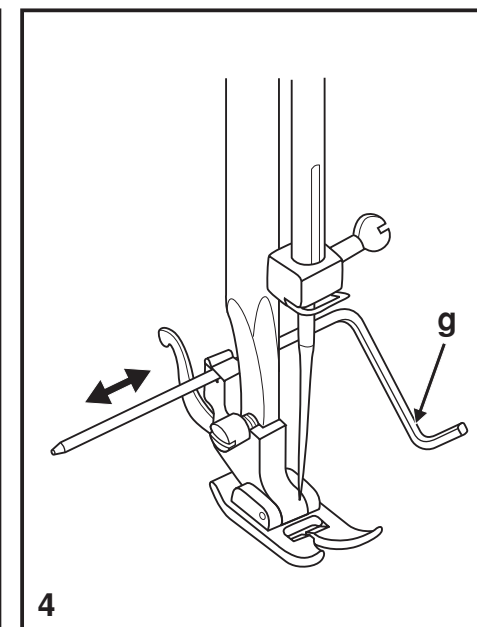
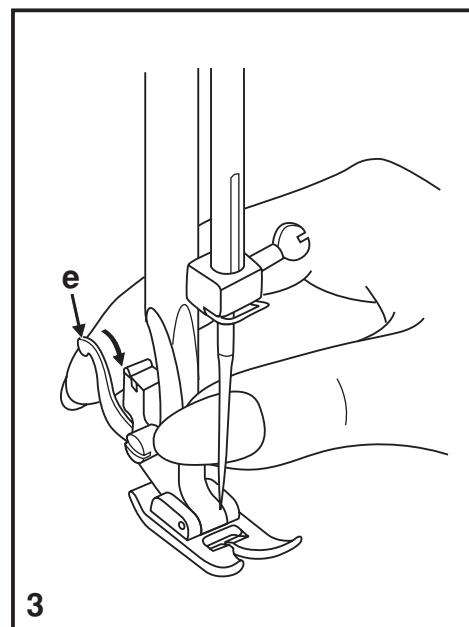
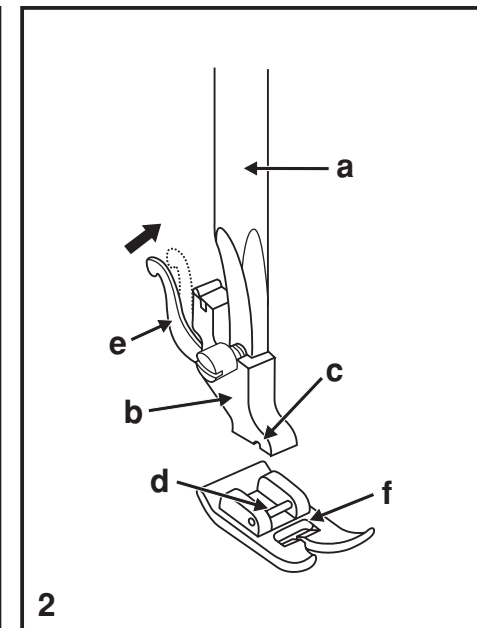
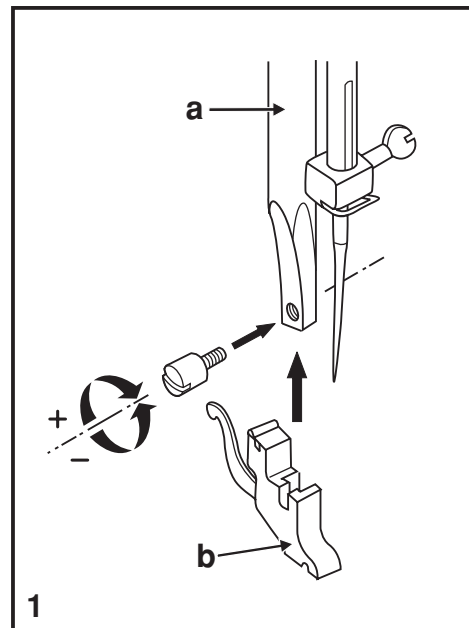
Appuyez sur le levier (e) pour dégager le pied presseur (3).

Fixation du guide de couture

Insérez le guide de couture dans l'encoche (g) tel qu'illustré. Réglez en fonction des besoins pour les ourlets, plis, etc. (4)

Attention:

Placez l'interrupteur d'alimentation sur arrêt ("O") si vous effectuez une des opérations suivantes!

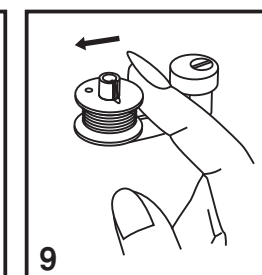
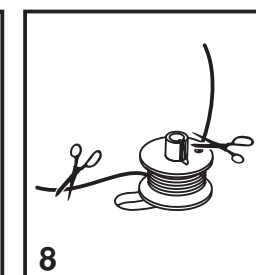
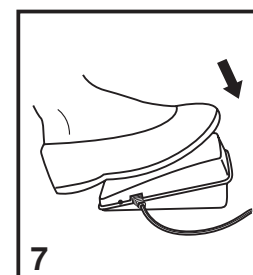
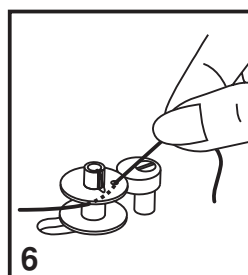
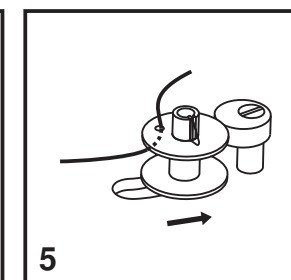
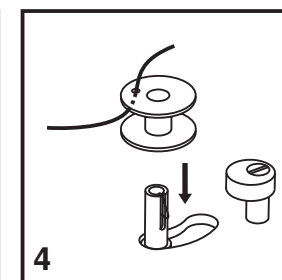
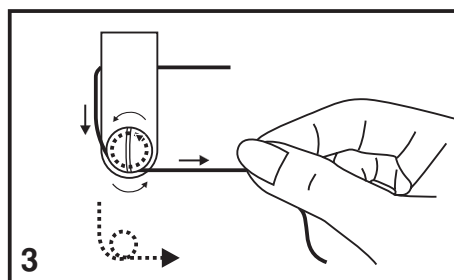
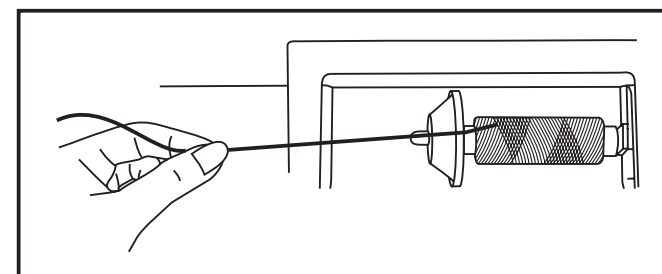
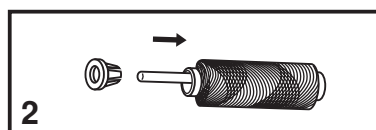
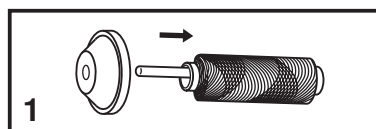
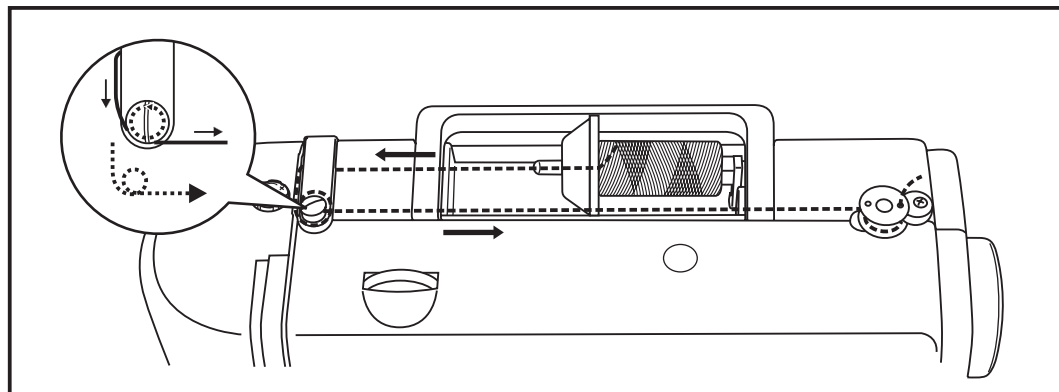


□ Remplissage de la canette

- Placez une bobine de fil sur le porte-bobine et bloquez-la à l'aide de l'étrier. (1)
- Si la bobine est plus petite, bloquez-la en mettant le côté incliné de l'étrier contre la bobine. (2)
- Enroulez le fil dans le sens anti-horaire autour des disques de tension du dévidoir (3)
- Glissez le fil dans la canette tel qu'illustré et placez celle-ci sur l'axe. (4)
- Poussez la canette vers la droite. (5)
- Tenez l'extrémité du fil. (6)
- Appuyez sur la pédale de commande de la machine. (7)
- Coupez le fil (8).
- Repoussez l'axe du dévidoir vers la gauche (9) et retirez la canette.

Veillez noter:

Si l'axe du dévidoir se trouve en position de remplissage de la canette (=à droite), la machine ne coud pas et le volant ne tourne pas. Pour reprendre la couture, repoussez l'axe du dévidoir vers la gauche (position de couture).



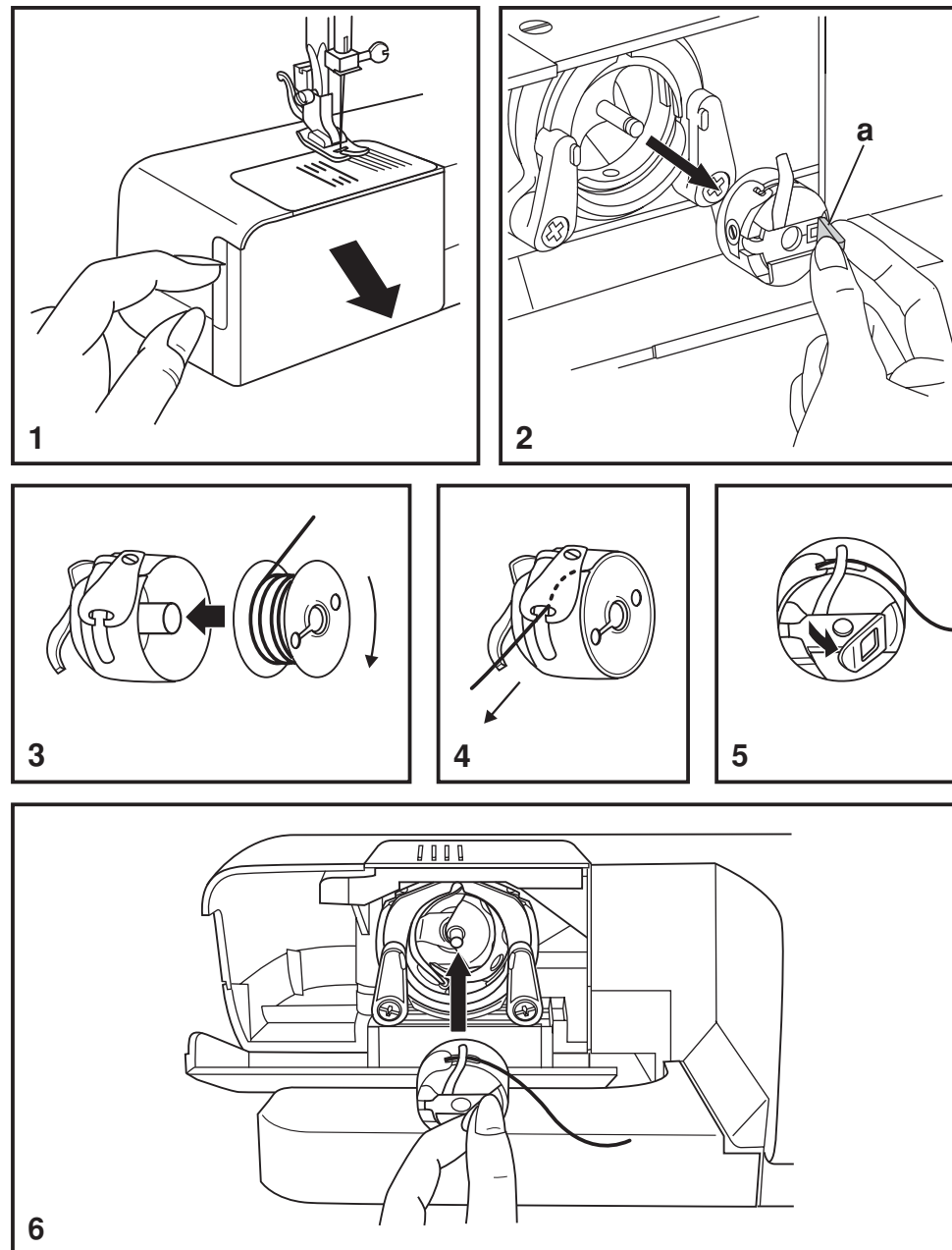
□ Insertion de la canette

Attention:

Assurez-vous de placer l'interrupteur principal en position ("O") avant d'insérer ou de retirer la canette.

Lors de la mise en place et du retrait de la canette, veillez à ce que l'aiguille se trouve à sa plus haute position.

- Ouvrez le couvercle à charnière du bras libre. (1)
- Retirez le boîtier à canette en tirant sur le loquet du boîtier (a). (2)
- Tenez le boîtier à canette d'une main. Introduisez la canette de façon à que le fil s'enroule dans le sens des aiguilles d'une montre (flèche) (3).
- Engagez le fil dans la fente et tirez-le vers la gauche et sous le ressort jusqu'à ce que le fil apparaisse dans l'ouverture rectangulaire (4). Laissez dépasser le fil environ 15cm (6").
- Maintenez le loquet du boîtier à canette entre le pouce et l'index. (5)
- Glissez le boîtier à canette dans la coursière du crochet, en vous assurant que le doigt du boîtier s'insère complètement dans la fente de la coursière. (6)



□ Insertion et remplacement de l'aiguille

Remplacez l'aiguille régulièrement, plus particulièrement si elle indique des signes d'usure et cause des problèmes. Pour obtenir les meilleurs résultats, il faut toujours utiliser des aiguilles fabriquées par Singer.

Insérez l'aiguille tel qu'illustré ci-dessous:

- A. Desserrez la vis du pince-aiguille et resserrez-la après avoir inséré une nouvelle aiguille. (1)
- B. Insérez la nouvelle aiguille avec le côté plat de la tige vers l'arrière.
- C/D. Insérez l'aiguille jusqu'au maximum de sa course.

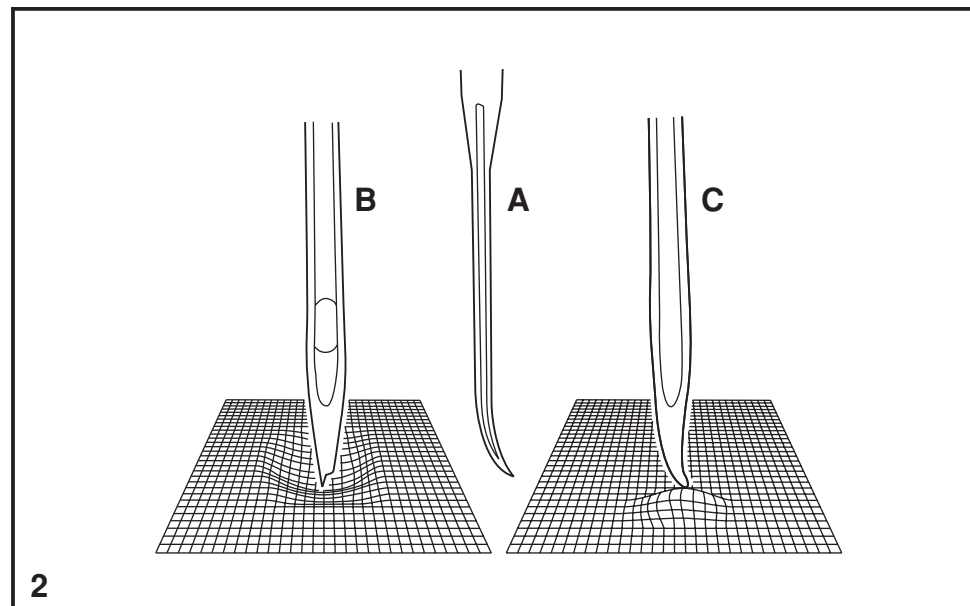
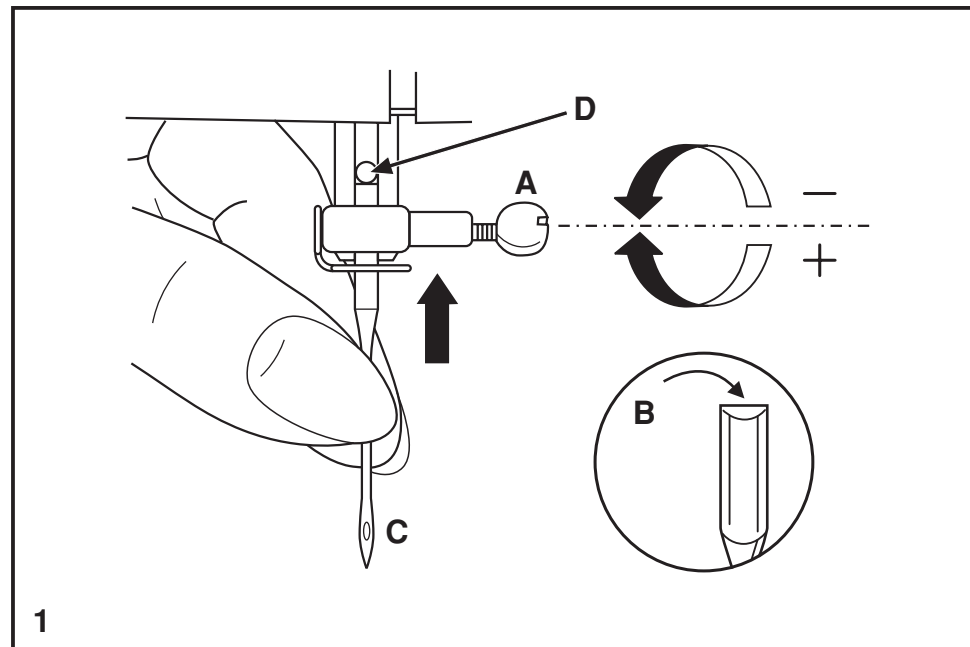
Attention:

Mettez l'interrupteur d'alimentation sur arrêt ("O") avant d'insérer ou de retirer l'aiguille.

Les aiguilles doivent être en parfait état. (2)

Des problèmes peuvent survenir si:

- A. L'aiguille est tordue
- B. L'aiguille est épointée
- C. L'extrémité de l'aiguille est endommagée



□ Enfilage supérieur

Cette opération est simple.

Néanmoins, il est important de l'exécuter correctement sous peine de faire éventuellement face à plusieurs problèmes de couture.

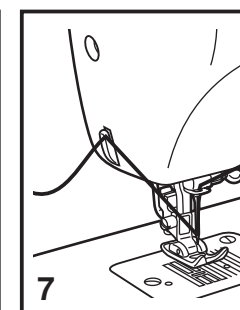
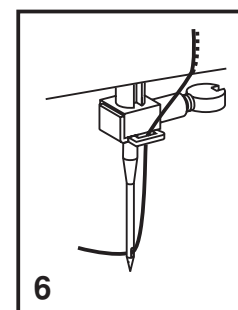
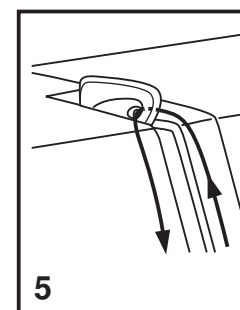
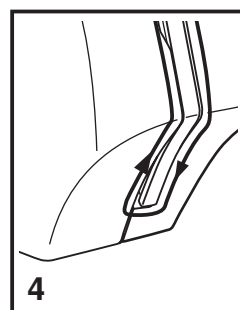
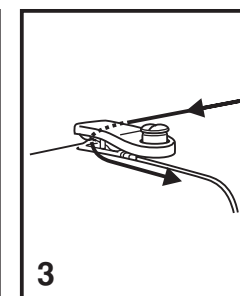
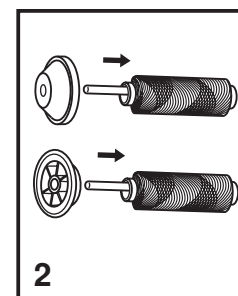
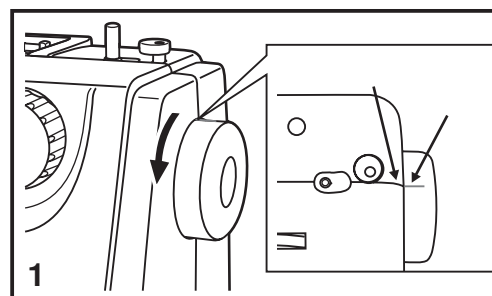
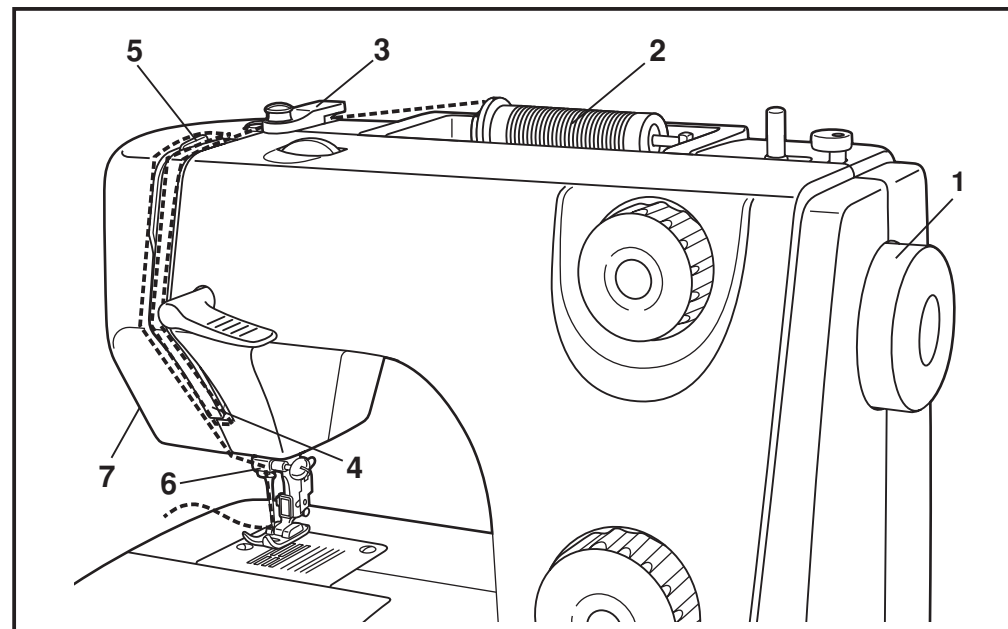
- Tournez le volant pour lever l'aiguille dans sa position la plus haute (1) et relevez le pied presseur pour libérer les disques de tension.

Note: Pour des raisons de sécurité, il est fortement recommandé de couper l'alimentation électrique avant l'enfilage.

- Levez le porte-bobine horizontal. Placez une bobine de fil sur le porte-bobine, le fil sortant de la bobine tel qu'illustré en (2).
- Pour les petites bobines, placez le côté incliné de l'étrier contre la bobine ou utilisez le plus petit étrier.
- Passez le fil de la bobine à travers du guide-fil supérieur. (3) Guider le fil autour du guide en le tirant à travers du ressort de pré-tension tel qu'illustré.
- Enfilez le module de tension en guidant le fil vers le bas via la rainure droite et vers le haut via la rainure gauche (4). Au cours de cette opération, il est utile de tenir le fil entre la bobine et le guide-fil (3) et de le tirer doucement vers le haut.
- Enfilez maintenant l'oeillet du releveur de fil en y passant le fil de droite à gauche et guidez le fil à nouveau vers le bas (5).
- Passez le fil dans le guide-fil horizontal qui se trouve sur le pince-aiguille. (6)
- Enfilez ensuite le chas de l'aiguille de l'avant vers l'arrière et tirez à peu près 10 cm de fil vers l'arrière de la machine. Coupez le fil à la longueur désirée à l'aide du coupe-fil incorporé. (7)

Note:

Si votre machine à coudre est équipée d'un enfileur automatique déjà installé en sortie d'usine, tournez à la page 14 pour des instructions d'usage.



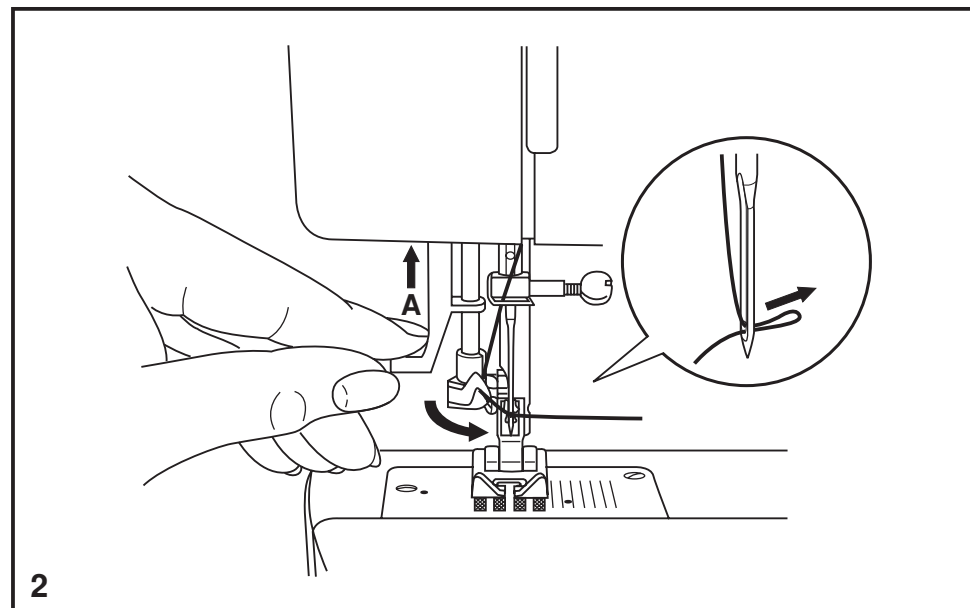
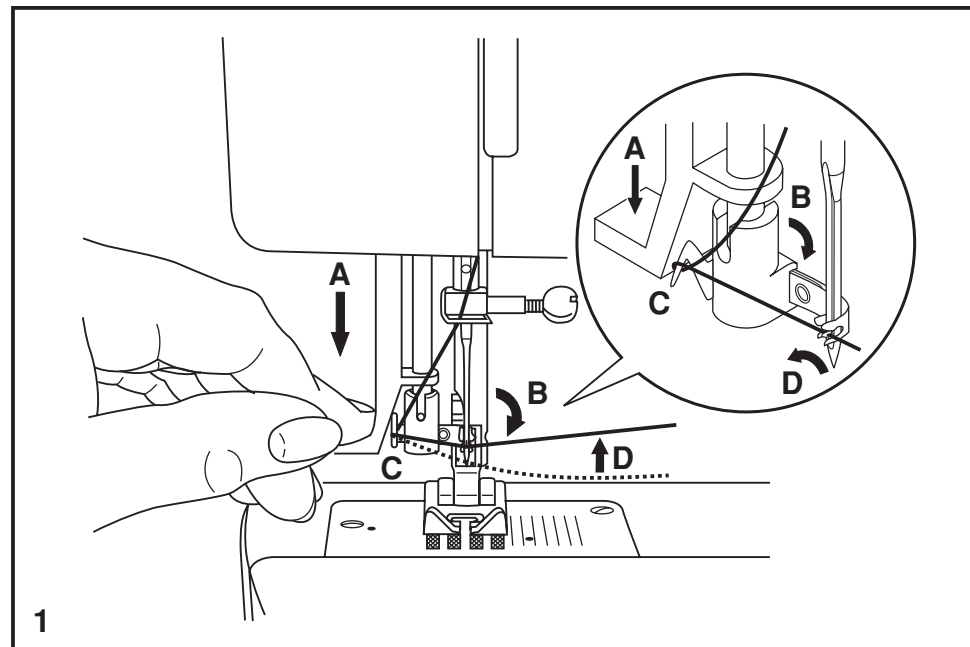
☐ Enfileur automatique (optionnel)

* L'enfileur automatique est une option qui est installée à l'usine. Si votre machine est équipée de cette option, suivez les instructions ci-dessous:

- Relevez l'aiguille à sa position la plus élevée.
- Descendez le levier (A) autant que possible.
- L'enfileur tournera automatiquement à la position d'enfilage (B).
- Passez le fil au tour du guide-fil (C) comme illustré.
- Passez le fil devant l'aiguille et sous le crochet du bas en haut.
- Lâchez le levier (A).
- Le chas de l'aiguille sera enfilé automatiquement.

Attention:

Mettez l'interrupteur à ("O") avant d'enfiler l'aiguille!



□ Tension du fil

Tension du fil supérieur(2)

Réglage de base pour la tension du fil: "4"

Pour augmenter la tension, tournez la molette vers une valeur plus élevée.

Pour réduire la tension, tournez la molette vers la valeur immédiatement inférieure.

- A. Tension de fil normale pour une couture en point droit.
- B. Tension trop basse en point droit, tournez la molette vers un chiffre plus élevé.
- C. Tension trop élevée en point droit, tournez la molette vers un chiffre plus bas.
- D. Tension de fil normale pour une couture en point zigzag. (normal = le fil de l'aiguille apparaît légèrement à l'envers du tissu)

Tension du fil inférieur (1)

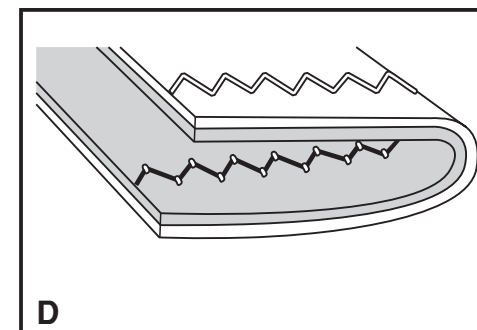
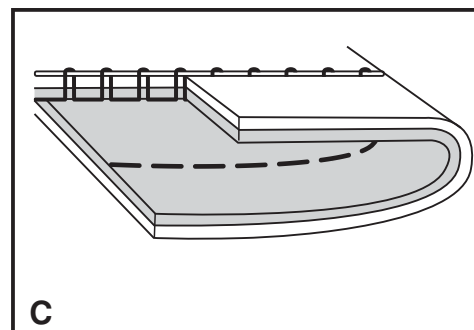
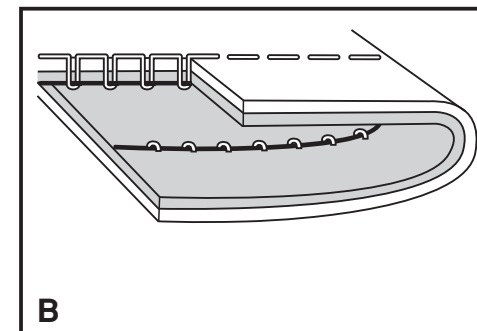
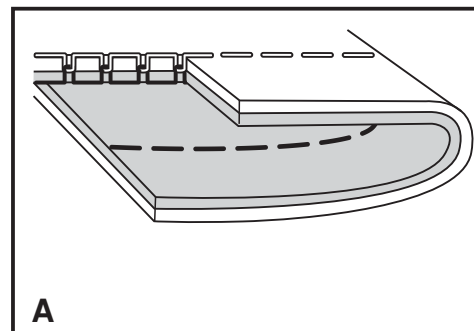
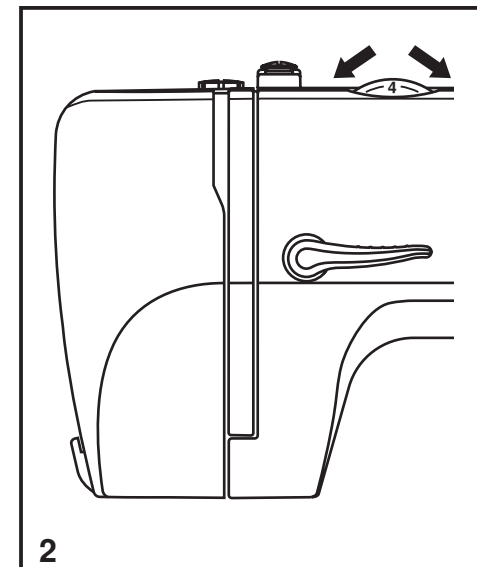
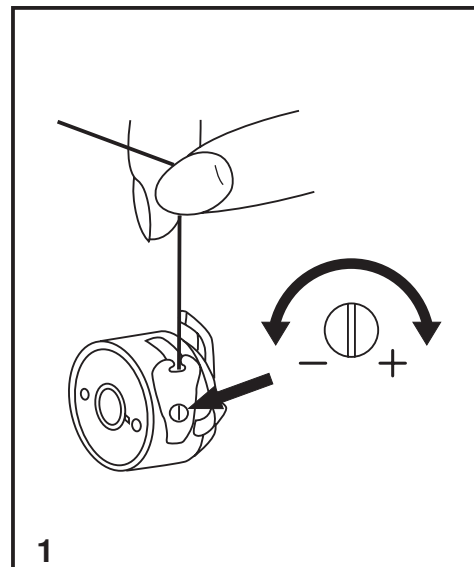
Pour tester la tension du fil de canette, vous tenez le boîtier à canette par un bout de fil d'environ 10 cm et vous faites sauter le boîtier en tirant doucement sur le bout de fil.

A peu près 5 cm de fil peut se dérouler. Si trop de fil se déroule, vous pouvez corriger la tension en tournant la vis de tension à droite.

Il est important de refaire le test. Si trop peu de fil se déroule, vous pouvez corriger la tension en tournant la vis de tension à gauche. Il est important de refaire le test.

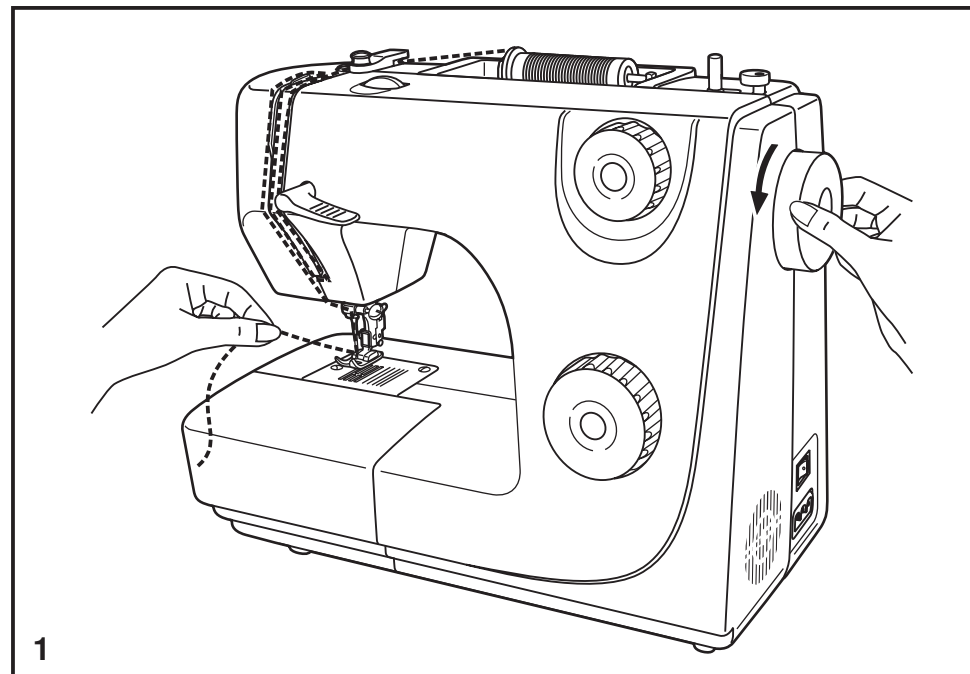
Veillez noter :

- Un réglage de tension correct est important pour obtenir de beaux résultats.
- Il n'existe pas de réglage de tension standard pour tous les points, fils et tissus.
- Une tension équilibrée (points identiques à l'endroit et à l'envers du tissu) n'est habituellement souhaitable que pour la couture en point droit.
- 90% de tous les travaux de couture requièrent un réglage de tension compris entre "3" et "5".
- Pour les points zigzag et décoratifs, la tension du fil devrait généralement être inférieure à celle utilisée pour la couture en point droit.
- Pour tous les travaux de couture décoratifs, vous obtiendrez toujours des points de meilleure finition et moins de plis dans le tissu lorsque le fil supérieur apparaît à l'envers de votre tissu.



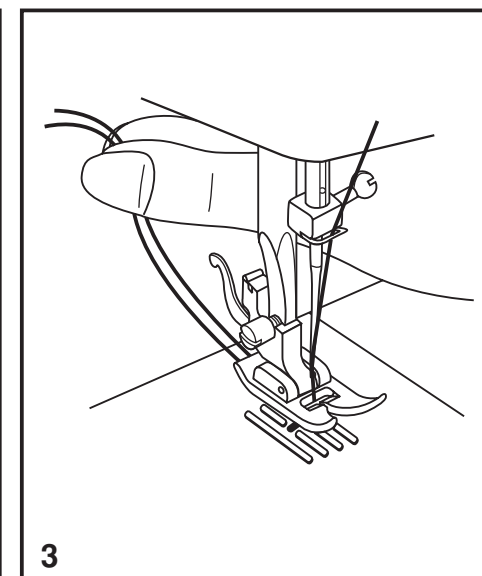
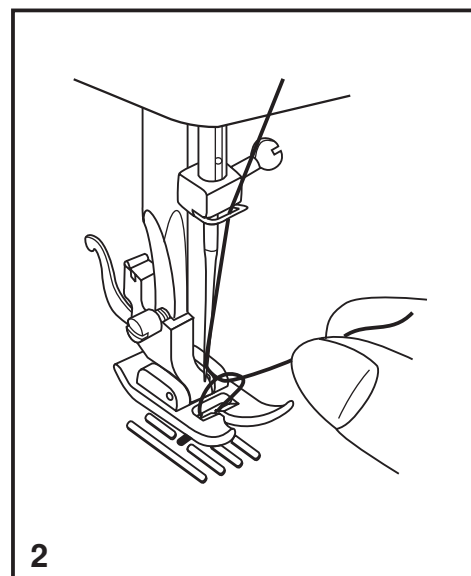
□ Pour remonter le fil de canette

Tenez le fil supérieur de la main gauche. Tournez le volant (1) vers vous (sens anti-horaire) pour abaisser et lever l'aiguille.



Tirez doucement sur le fil supérieur pour faire remonter le fil de canette à travers le trou dans la plaque à aiguille. (2)

Passez les deux fils en dessous du pied presseur et placez-les vers l'arrière de la machine. (3)



□ Couture en marche arrière

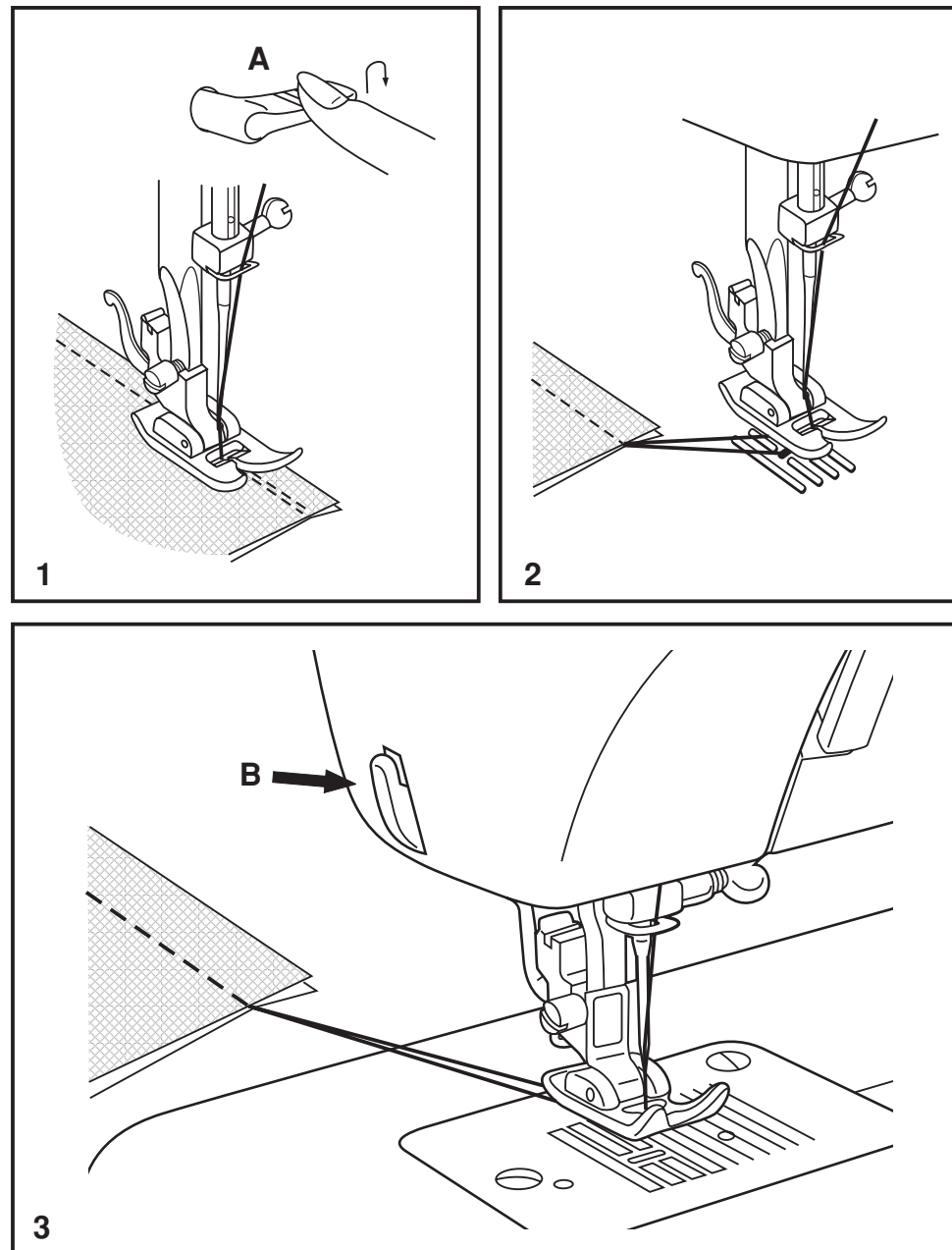
Afin de renforcer le début et la fin d'une couture, appuyez sur le levier de marche arrière et faites quelques points en marche arrière. Lâchez le levier et la machine coudra à nouveau en avant. (1)

Pour retirer le travail en cours

Tournez le volant dans le sens anti-horaire afin d'amener le releveur de fil à sa position la plus élevée, levez le pied presseur et retirez le travail se trouvant en arrière du pied presseur et de l'aiguille. (2)

Pour couper le fil

Tirez les deux fils vers l'arrière du pied presseur. Guidez-les le long de la plaque frontale et placez-les dans le coupe-fil (B). Tirez les fils vers le bas pour les couper. (3)



☐ Tableau de correspondance de l'aiguille, du tissu et du fil

GUIDE DE SÉLECTION DE L'AIGUILLE, DU TISSU ET DU FIL

DIMENSIONS DE L'AIGUILLE	TISSUS	FIL
9-11 (70-80)	Tissus légers, cotons légers, voile, serge, soie, mousseline, Qiana, tissu interlock, tricot de coton, tricot, jersey, crêpes, polyester tissé, tissus pour chemises et blouses.	File de coton léger, nylon, polyester ou de coton enrobé de polyester.
11-14 (80-90)	Tissus d'épaisseur moyenne, coton, satin, kettlecloth, tissu de marine, jersey double, lainages légers.	La plupart des types de fil vendus sont de calibre moyen et conviennent pour ces tissus et dimensions d'aiguille.
14 (90)	Tissus d'épaisseur moyenne, ciré en coton, lainages, jersey plus épais, tissus éponges, jeans.	Utiliser le fil en polyester pour les tissus synthétiques et en coton pour les tissus naturels tissés afin d'avoir les meilleurs résultats.
16 (100)	Tissus épais, canevas, lainages, tente et tissus pour courtepointe, jeans, tissus pour rembourrage (légers à moyens).	Toujours utiliser le même fil pour le fil supérieur et inférieur.
18 (110)	Lainages épais, tissus pour pardessus, tissus pour rembourrage, certains cuirs et vinyles.	Fil résistant, fil pour tapis. (Appliquer une forte pression sur le pied-valeurs élevées)

IMPORTANT: Adaptez la grosseur de l'aiguille à celle du fil et au poids du tissu.

SÉLECTION DE L'AIGUILLE ET DU TISSU

AIGUILLES	EXPLICATIONS	TYPE DE TISSU
SINGER 2020	Aiguille pointue réglementaire. La dimension varie de fine à grande. 9 (70) à 18 (110).	Tissus naturels tissés-laine, coton, soie, etc. Qiana. N'est pas recommandé pour les jersey doubles.
SINGER 2045	Aiguille à pointe ronde. 9 (70) à 18 (110).	Tissus naturels et synthétiques tissés, mélanges polyester, tricot en polyester, tissu interlock, jersey simples et doubles. Également, tissus en lycra, tissus pour costumes de bain, tissus élastiques.
SINGER 2025	Aiguille jumelée.	Tissus tissés et tricot.
SINGER 2032	Aiguilles pour cuir 12 (80) à 18 (110).	Cuir, vinyle, tissu pour rembourrage. (Fait de plus petits trous que les grandes aiguilles standard).

- NOTE:**
1. Des aiguilles jumelées peuvent être utilisées pour faire des travaux utilitaires et décoratifs.
 2. Si vous cousez avec une aiguille jumelée, vous ne pouvez utiliser que le point droit en position centrale ou un zigzag étroit (la largeur du point doit être réglée à une valeur inférieure à "3").
 3. Pour de meilleurs résultats, n'utilisez que des aiguilles authentiques Singer.
 4. Remplacez régulièrement l'aiguille (chaque fois que vous commencez un nouveau vêtement) et/ou quand le fil casse ou les points sautent.

□ Comment choisir vos points

Pour les points droits choisissez le programme " | " à l'aide du bouton de sélection des points.

Ce bouton peut être tourné dans les deux directions.

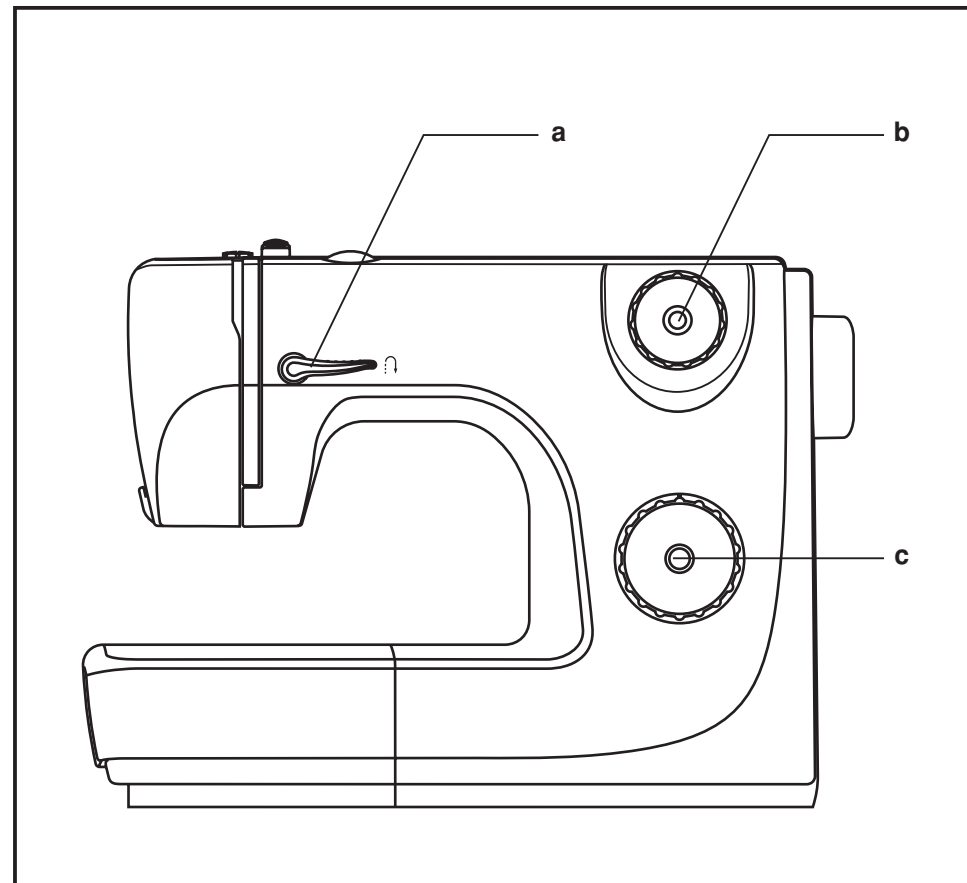
Réglez la longueur du point.

Pour sélectionner la position droite de l'aiguille, choisissez le programme " | ".

Pour les points zigzag choisissez le programme " ~ " en tournant le bouton de sélection des points.

Réglez la longueur en fonction du tissu utilisé.

Pour obtenir tout autre type de point indiqué sur le panneau de sélection des points, choisissez le point à l'aide du sélecteur de point. Réglez la longueur du point.



a. Levier de marche arrière

b. Molette de réglage de la longueur de point

c. Molette de sélection des points

□ Couture au point droit et position d'aiguille

Tournez le sélecteur de point jusqu'à ce que le repère sur la machine coïncide avec la position du point droit.

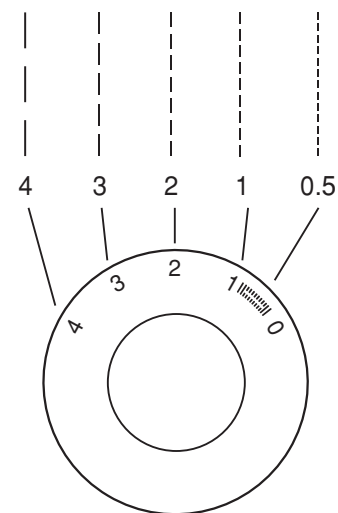
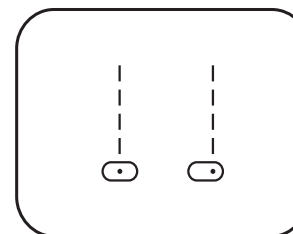
Choisissez votre position d'aiguille : soit la position centrale, soit la position droite.

En général, plus épais seront le tissu, le fil et l'aiguille, plus long sera le point. Pour obtenir un point fin réglez la longueur de point entre "1" et "2".

Pour froncer, réglez la longueur de point à "4".

Cousez 2 rangs parallèles et ensuite tirez sur le fil de canette pour froncer le tissu.

Si vous utilisez une aiguille jumelée, veillez toujours à ce que l'aiguille se trouve au milieu (position centrale de l'aiguille).



□ Point zigzag

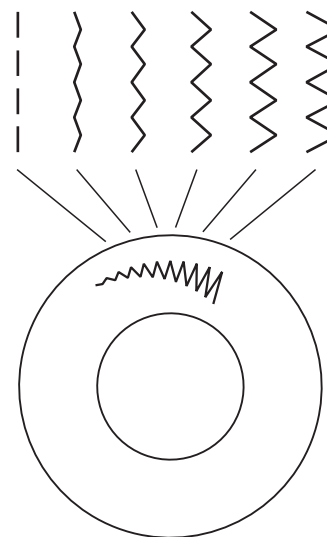
Mettez le sélecteur de point à "  ". (1)

En tournant le bouton de sélection des points, vous diminuez ou augmentez la largeur de point. (1)

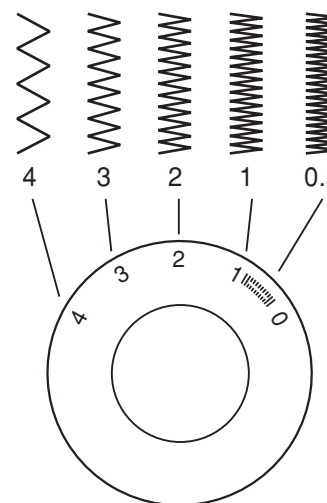
Fonction de la molette de réglage de la longueur de point pour points zigzag.

La densité des points zigzag augmente au fur et à mesure que le réglage de la longueur de point se rapproche de la valeur "0". Des points zigzag nets sont généralement obtenus avec une valeur égale ou inférieure à "2.5".

Des points zigzag très rapprochés forment un point bourdon. (2)



1



2

□ Ourlet invisible et point de lingerie

Pour ourlets, rideaux, pantalons, jupes, etc.

∩∩∩ Ourlet invisible pour tissus extensibles

∧...∧ Ourlet invisible/point de lingerie pour tissus non extensibles

∨...∨ Ourlet invisible/point de lingerie inversé pour tissus non extensibles

Note:

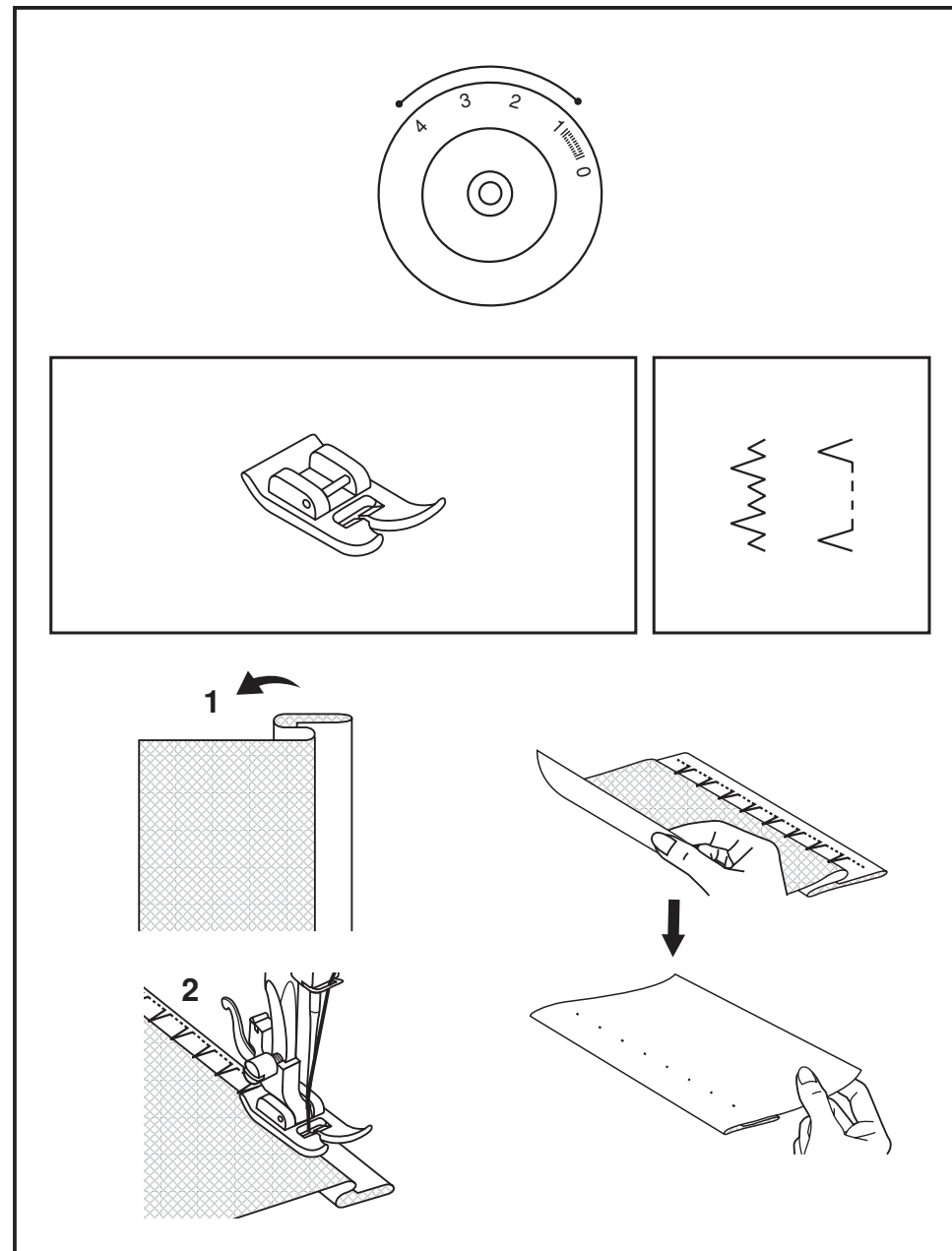
La couture d'ourlets invisibles demande beaucoup d'expérience. C'est pourquoi nous vous conseillons de faire toujours un échantillon.

Pliez l'ourlet à la largeur désirée et pressez.

Repliez l'ourlet contre l'endroit de l'ouvrage de sorte que la lisière supérieure de l'ourlet dépasse d'environ 5mm (1/5") sur le côté droit de l'ouvrage. (fig. 1)

Placez l'ouvrage sous le pied de biche. Tournez le volant vers l'avant jusqu'à ce que l'aiguille se trouve dans sa position la plus gauche. L'aiguille ne doit piquer que dans le bord du pli. Si ce n'est pas le cas, corrigez la position de l'ouvrage. Piquez lentement et guidez soigneusement l'ouvrage afin que la position ne se trouve à aucun moment modifiée. (fig. 2)

Dépliez le tissu à la fin de la couture et pressez.




□ Pose de boutons

Placez la plaquette de reprisage sur la plaque à aiguille. (1)


Installez le pied pour pose de boutons.

Placez le tissu sous le pied.

Posez le bouton à la position désirée et baissez le pied.

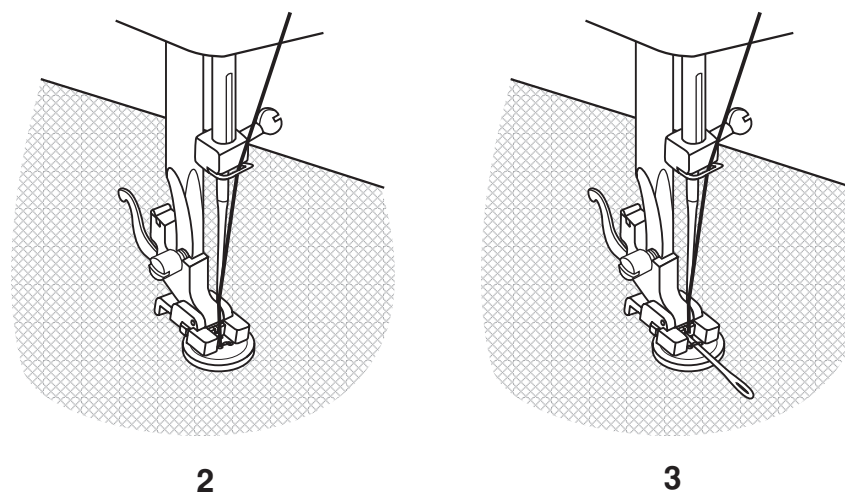
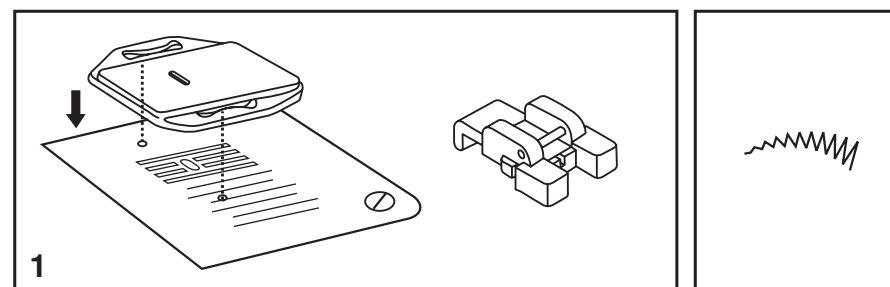
Mettez le sélecteur de point à "  " et cousez quelques points de sécurité. Choisissez un des points zigzag étroits. Réglez la largeur de point suivant la distance entre les 2 trous du bouton. Tournez le volant pour voir si l'aiguille passe dans les côtés droit et gauche du bouton sans toucher le bouton.

Fixez le bouton en cousant doucement environ 10 points.

Choisissez le programme "  " et cousez quelques points de sécurité. (2)

Si une tige de maintien est requise, placez une aiguille de reprisage sur le bouton et cousez (3).


Pour les boutons à 4 trous, cousez d'abord à travers les deux premiers trous (2), repositionnez le tissu, puis cousez à travers les deux autres trous.



□ Comment faire des boutonnières (Boutonnières 4 étapes)

Préparation

1. Enlevez le pied universel et installez le pied boutonnière.
2. Mesurez le diamètre et l'épaisseur du bouton et ajoutez-y 0.3cm (1/8") pour les extrémités; marquez la taille de la boutonnière sur le tissu.
3. Mettez le tissu sous le pied presseur de façon à ce que le repère sur le pied boutonnière coïncide avec la marque du début de la boutonnière sur le tissu. Abaissez le pied presseur de façon à ce que la ligne centrale de la boutonnière marquée sur le tissu coïncide avec la ligne centrale du pied boutonnière.

Mettez le bouton de réglage de la longueur du point sur "  " pour régler la densité du point.

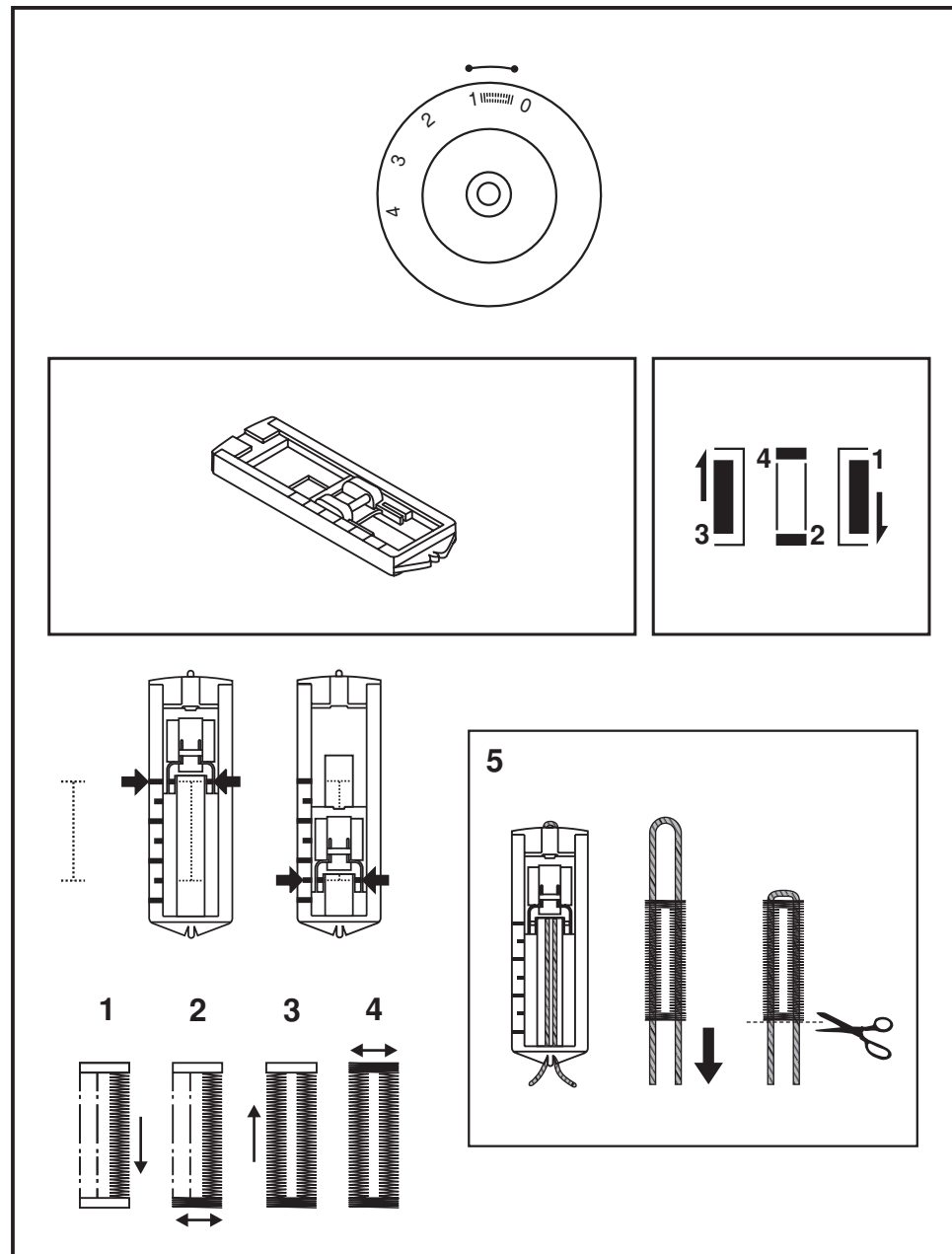
Remarque:

La densité varie suivant le tissu. Faites donc toujours un échantillon.

Suivez les 4 étapes de réalisation de la boutonnière en passant d'une étape à l'autre à l'aide du bouton de sélection des points. Veillez à ne pas faire trop de points aux étapes 2 et 4. Ouvrez la boutonnière à l'aide de votre découseur: commencez toujours aux extrémités de la boutonnière et allez vers le centre.

Conseils :

- Diminuez légèrement la tension du fil supérieur pour obtenir de meilleurs résultats.
- Renforcez les tissus fins ou extensibles.
- Il est conseillé d'utiliser un fil épais ou un cordonnet pour les tissus stretch ou le tricot.
- Le zigzag de la boutonnière devrait recouvrir ce fil épais ou ce cordonnet. (5)



□ Fermetures à glissière et ganses

Mettez le sélecteur de point à " ".

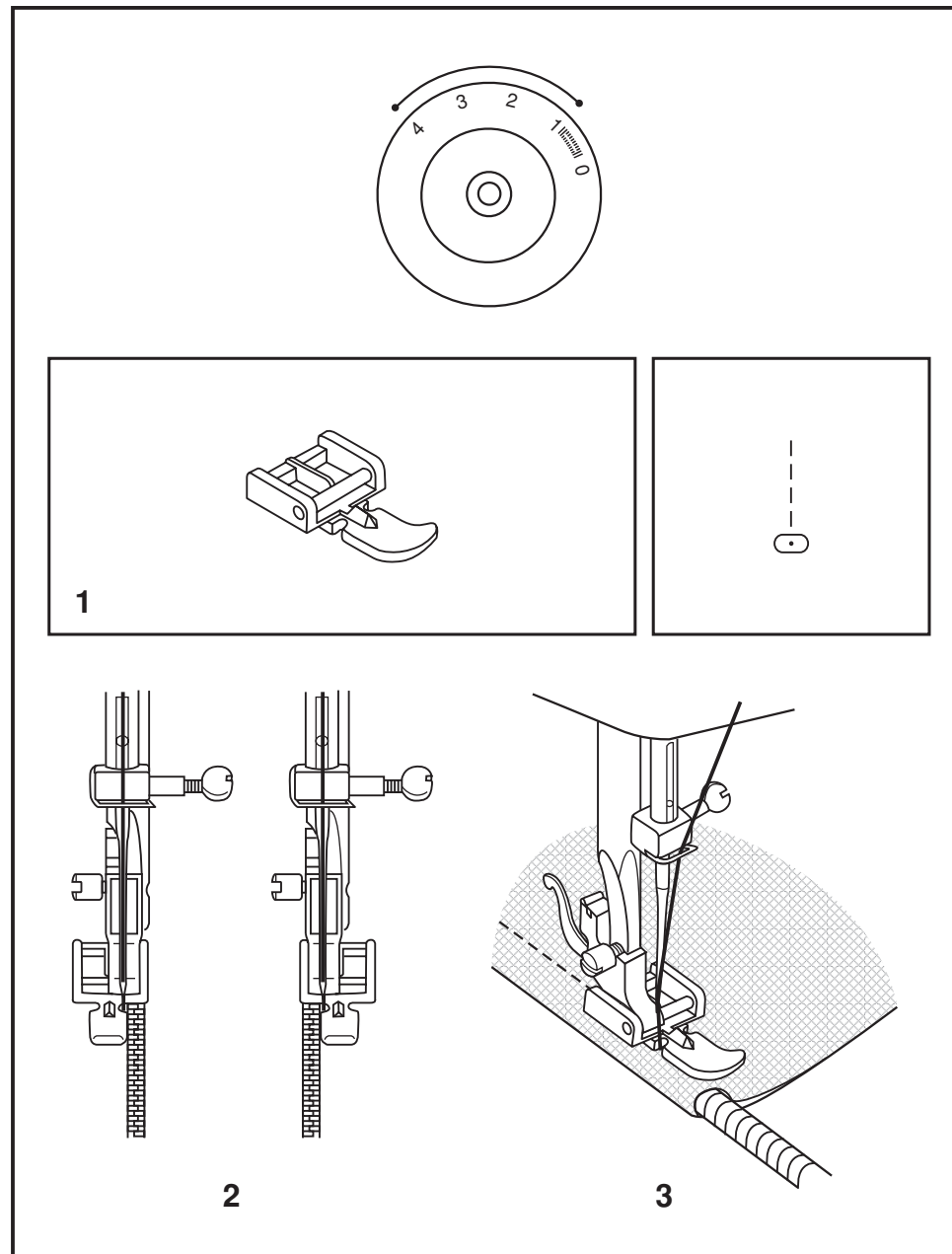
Remplacez le pied universel par le pied pour fermetures à glissière. (1)

Le pied pour fermetures à glissière peut être fixé soit à droite, soit à gauche (2) et cela en fonction du côté du pied/de la fermeture à glissière au long duquel vous allez coudre.

Pour passer à côté de la glissière de la fermeture, abaissez l'aiguille dans le tissu, levez le pied presseur et poussez la glissière de la fermeture derrière le pied presseur. Abaissez le pied presseur et continuez la couture.

Cette méthode vous permet également de coudre une longueur de cordon dans un biais pour former une bordure (3) ou de fixer un passepoil ou tout autre finition décorative.

Il est aussi possible de coudre une longueur de cordon dans un biais afin de former une bordure (3) ou pour fixer un passepoil ou tout autre finition décorative en utilisant cette méthode.



□ Point zigzag multipoints

Pour la couture de dentelle et d'élastiques, le reprisage, le raccommodage, l'applique, le renforcement de bordures.

Mettez le sélecteur de point à "  ".

Positionnez la pièce. La longueur du point peut être réduite afin de produire des points très rapprochés. (1)

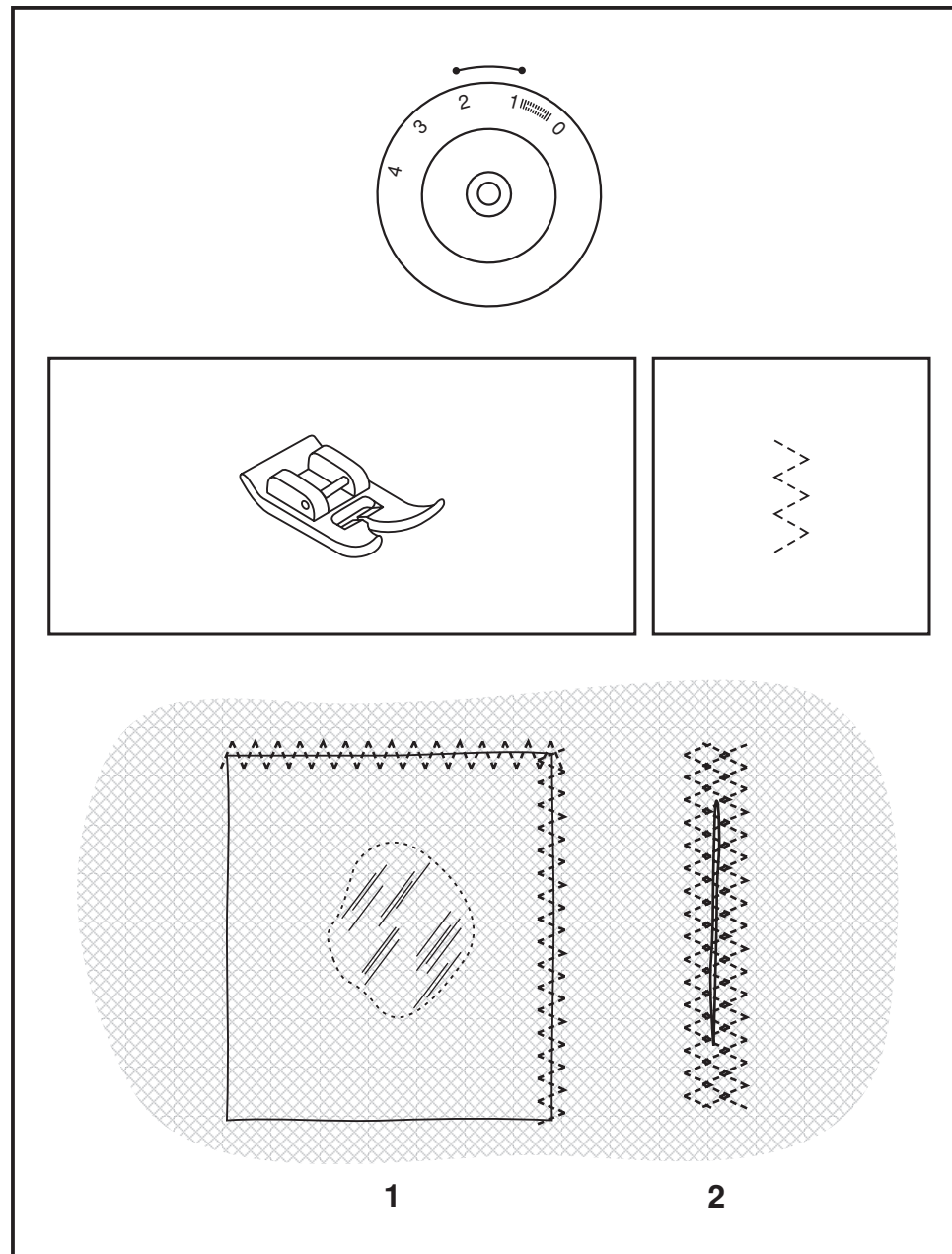
Pour le raccommodage de déchirures, il est recommandé d'utiliser un morceau de tissu de renfort. Il est possible de varier la densité du point en réglant la longueur du point. Cousez d'abord au centre puis chevauchez sur les deux côtés. En fonction du type de tissu et du dommage, cousez 3 à 5 rangées. (2)

Bride d'arrêt

Mettez le sélecteur de point à "  " ou "  ".

Mettez la longueur de point à "1" - "1.5".

Cette fonction s'applique aux plis et à l'ouverture de poches pour renforcer le début de la couture. Avec le point droit, faites une couture 6 à 12 mm à travers le haut du plis ou de la poche, Mettez le point au zigzag et répétez la couture en point zigzag. Faites quelques points en arrière au début et à la fin de la couture.



□ Raccorodage

* Le pied de raccorodage est un accessoire optionnel dont votre machine n'est pas équipée. (1)

Réglez la machine comme indiqué.

Couvrez les griffes d'entraînement en installant la plaquette de reprisage (2).

Enlevez le pied presseur et son support. (3)

Fixez le pied pour raccorodage à la tige du pied presseur. Le levier (a) doit se trouver derrière, et au-dessus de la vis de fixation de l'aiguille (b). Avec l'index, appuyez fermement contre le pied à reprisier, puis serrez la vis (c). (4)

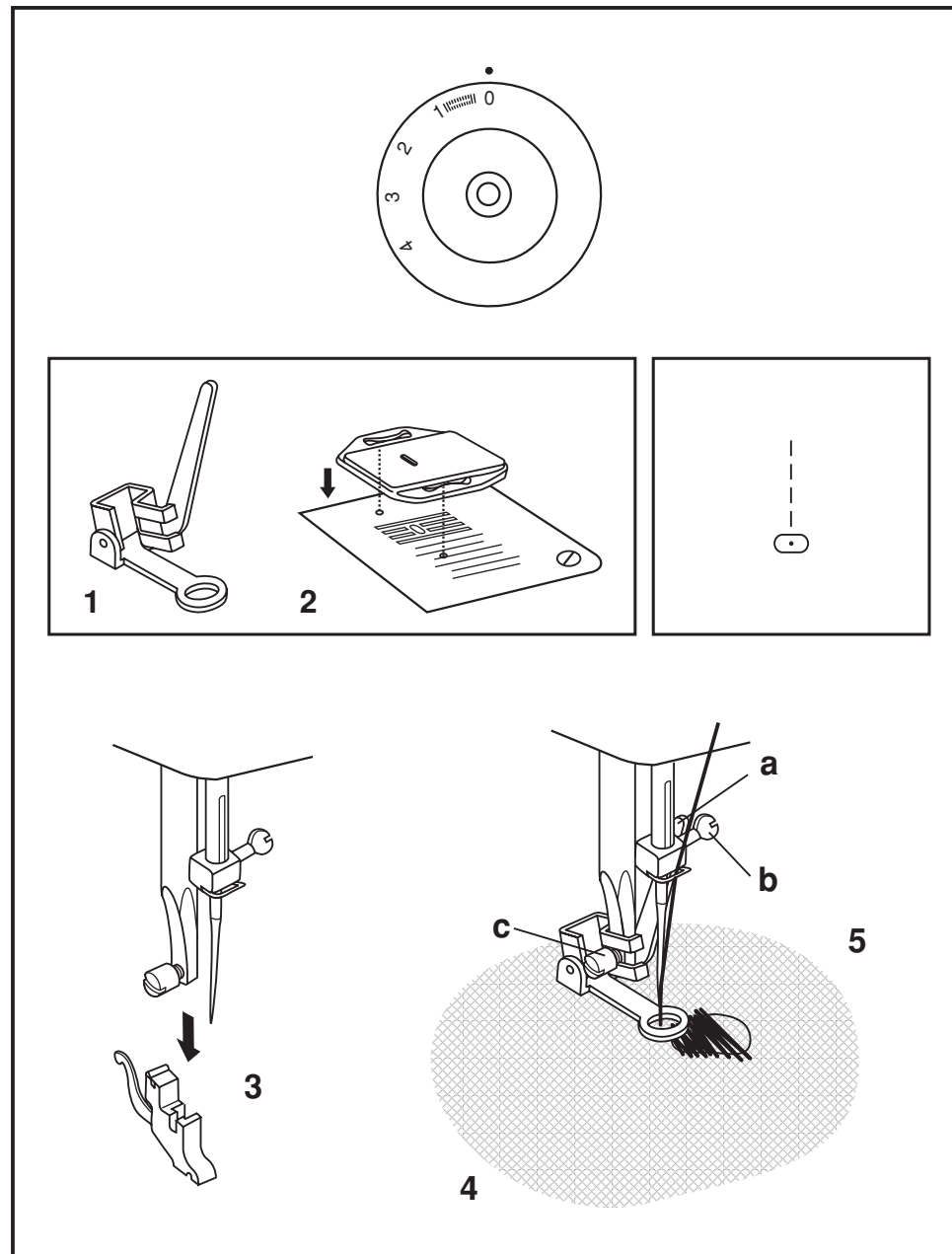
Pour raccorodage

Cousez d'abord autour des bords du trou pour fixer les fils. Commencez à gauche pour la première rangée.

Cousez en rangs étroits par-dessus le trou, puis déplacez le tissu d'un quart de tour et reprenez la couture pour renforcer la première couture.

Note:

Le raccorodage à main levée se fait sans utiliser le système d'entraînement interne de la machine (celui-ci est couvert). L'opérateur contrôle le mouvement du tissu. Il est donc nécessaire de bien coordonner la vitesse d'exécution de la couture et le mouvement du tissu.



□ Points décoratifs

Utilisez le pied tout usage pour tous ces points.

Voir le schéma pour un exemple de point.

Point de coquillage (A)

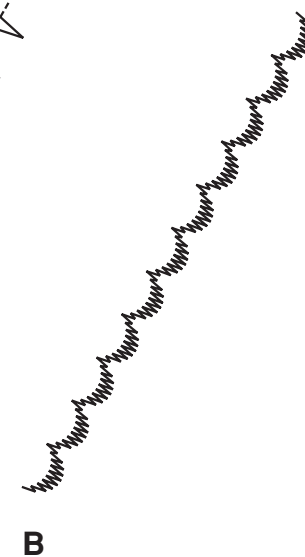
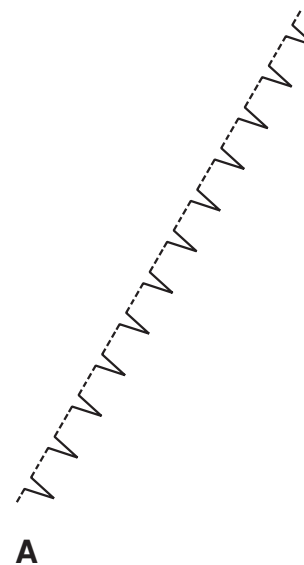
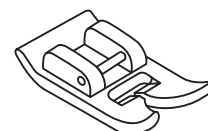
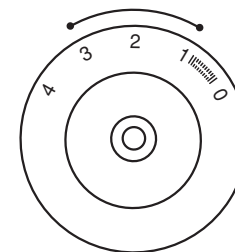
Pour des bords décoratifs.

Convient pour les bords de tissus fins, extensibles. Les points plus larges doivent dépasser le bord du tissu pour créer l'effet de coquillage.

Point de croissant (B)

Pour un bord délicat au long du tissu.

Ce type de point peut être utilisé avec les tissus solides et épais.



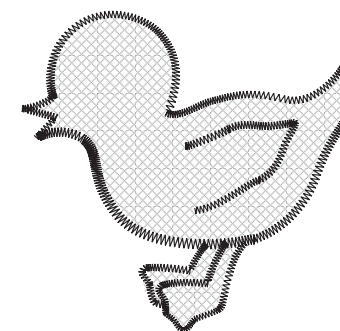
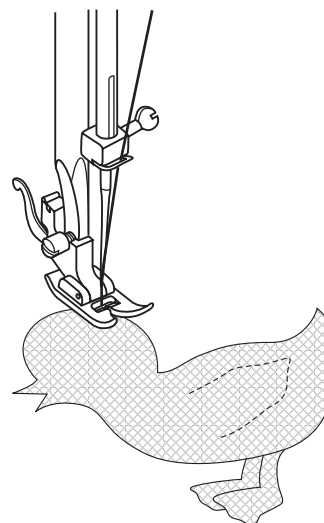
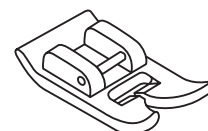
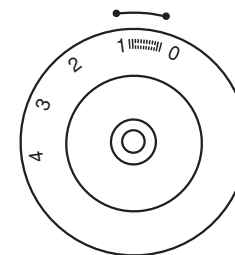
□ Applique et applique invisible

Fixez l'applique sur le tissu de fond.
Alignez l'aiguille et abaissez-la dans le tissu au bord de l'applique.
Abaissez le pied presseur.

Si vous utilisez le pied invisible, placez le guide de sorte qu'il soit positionné sous le bord de l'applique.

Il sera peut-être nécessaire d'ajuster le guide (le rapprocher ou l'éloigner du bord) moyennant la vis à droite du pied.

Piquez en suivant le bord de l'applique. Pour coudre des courbes et des angles, abaissez l'aiguille dans le tissu au bord extérieur de l'applique, levez le pied presseur et tournez le tissu.



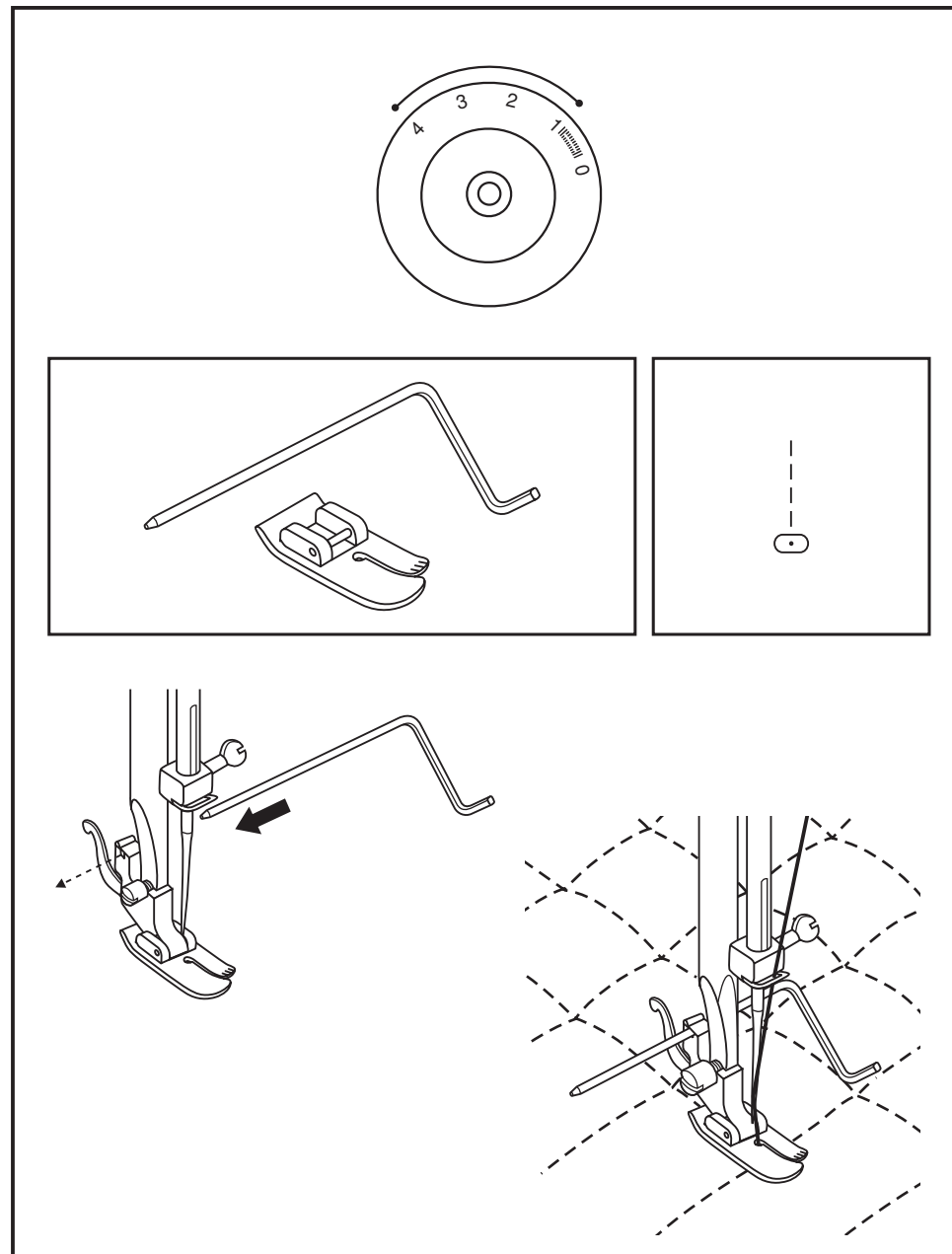
□ Fonctions de courtepoinTE

Le pied pour courtepoinTE est un accessoire optionnel qui n'est pas livré avec votre machine.

Pour piqûre libre, placez le tissu dans un cerceau et piquez à main levée dans la direction que vous désirez.

Pour le matelassage, transférez le motif choisi sur votre tissu à l'aide d'un moule et piquez en suivant le motif.

Si vous travaillez sans pied, n'oubliez pas d'abaisser la barre du pied presseur. Pour un meilleur contrôle placez le tissu dans un cerceau et utilisez un pied pour broderie et reprisage.



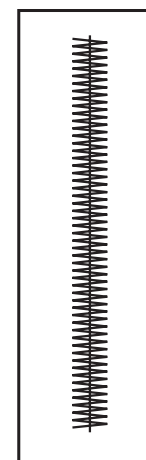
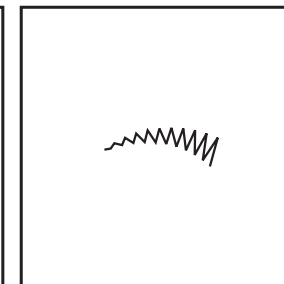
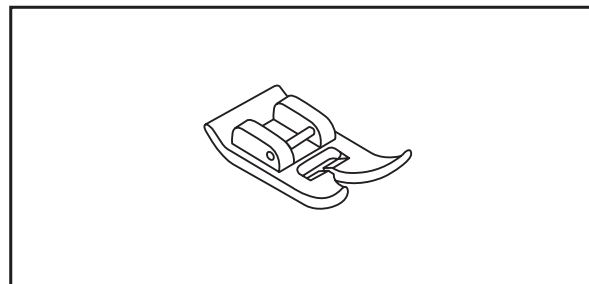
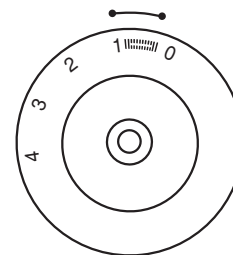
□ Raccorodage

Préparation de la machine:

- Point: Multi Zigzag
- Largeur de point: 4.5mm
- Longueur de point: 0.5 - 1.0

Mode d'emploi :

Positionnez un morceau de tissu directement sous l'accroc.
Alignez le milieu du pied presseur avec le milieu de l'accroc.
Cousez en sécurisant le début et la fin de la couture.



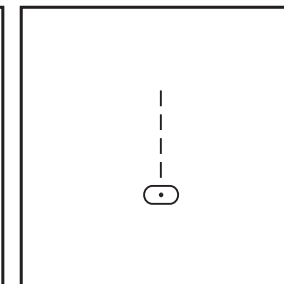
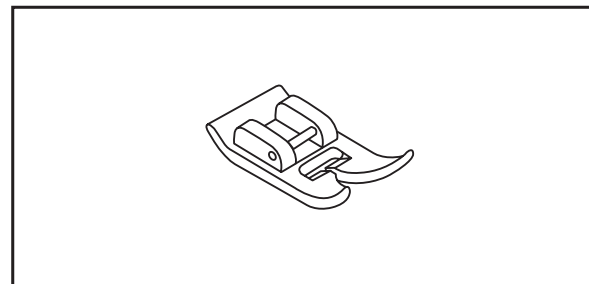
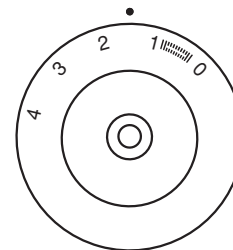
□ Couture de Soutien

Préparation de la Machine:

- Point: Droit
- Largeur de Point: Droit
- Longueur de Point: 1.5 mm (Fin)

Mode d'emploi :

La couture de soutien sert à renforcer les coutures courbées et les coutures dans les tissus extensibles pour les empêcher de s'étirer. Piquez 6 mm du bord de la couture ou du tissu.



☐ Nervure traditionnelle

Préparation de la machine :

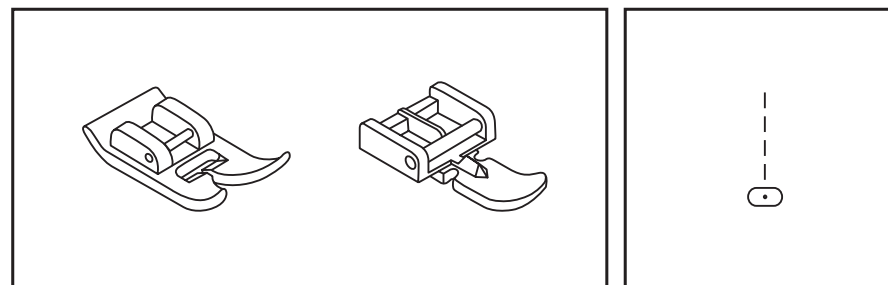
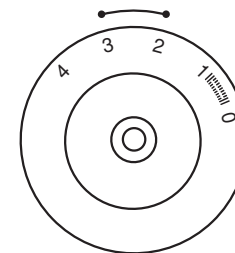
- Point: Droit
- Largeur de Point: Droit
- Longueur de Point: 2 - 3

Mode d'emploi :

Pour le placement des nervures, tirez un fil de trame ou marquez la ligne avec de la craie ou un crayon.

Pliez le tissu envers contre envers en suivant cette ligne. Piquez à 3mm de la ligne de pliure.

Répétez, en cousant dans la même direction pour chaque nervure. Pressez à plat.



□ Froncer

Préparation de la Machine :

- Point: Droit
- Largeur de Point: Droit
- Longueur de Point: Le plus long

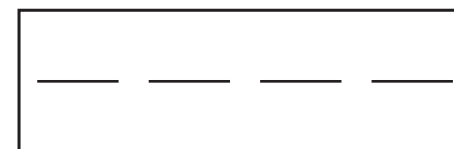
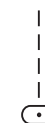
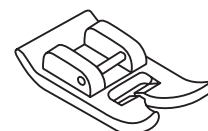
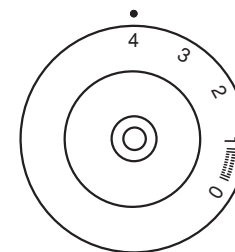
Mode d'emploi :

Utilisez cette technique pour froncer la taille, la tête de manche et cetera. A 6 mm du bord de la couture, débutez avec un point en arrière et continuez à coudre la longueur de couture désirée.

La couture terminée, levez l'aiguille au plus haut et levez le pied presseur, ensuite tirez les fils vers l'arrière du pied.

Coupez le fil à 15cm. Répétez cette procédure encore une fois à 6 mm de la couture initiale.

Les deux rangs terminés, froncez le tissu en tirant sur les fils de la canette. Sécurisez les bouts des fils.



□ Soutache

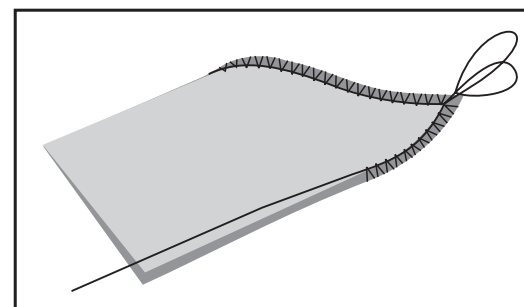
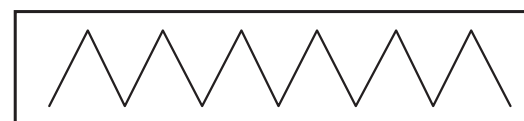
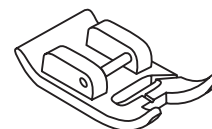
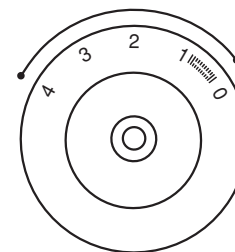
Préparation de la Machine:

- Point: Zigzag
- Largeur de Point: Variable (Réglez à la largeur du cordonnet)
- Longueur de point: Variable
- Pied: Pied zigzag ou pied bourdon facultatif

Mode d'emploi :

Le point Soutache est tout simplement la technique de coudre avec un point zigzag par-dessus d'un cordonnet ou d'une ganse. Avec un crayon marqueur, tracez un motif sur l'endroit de votre tissu.

Alignez le cordonnet sous le milieu du pied, et faites le point zigzag par-dessus du cordonnet. Veillez à ce que l'aiguille pique juste à côté du cordonnet. En cousant suivez le motif que vous avez tracé.



□ Entretien de la machine

Enlever la plaque à aiguille :

Pour retirer la plaque à aiguille, mettez l'aiguille dans sa position la plus haute en tournant le volant.

Ouvrez le couvercle d'accès. Avec le tournevis, desserrez les 2 vis (1) et enlevez la plaque à aiguille.

Nettoyage des griffes d'entraînement:

Retirez la boîte à canette. Nettoyez à fond à l'aide du pinceau. (2)

Nettoyage et huilage du crochet:

Retirez la boîte à canette. Tournez les deux fixations du crochet (3) vers l'extérieur (voir dessin).

Enlevez l'anneau de fixation du crochet (4) et le crochet (5) et nettoyez-les avec un chiffon doux. Mettez 1 à 2 gouttes d'huile pour machines à coudre à la coursière du crochet (6).

Tournez le volant jusqu'à ce que la coursière du crochet (7) soit à gauche.

Remettez le crochet et l'anneau de fixation du crochet et repoussez les deux fixations vers l'intérieur. Remettez la boîte à canette et la plaque à aiguille.

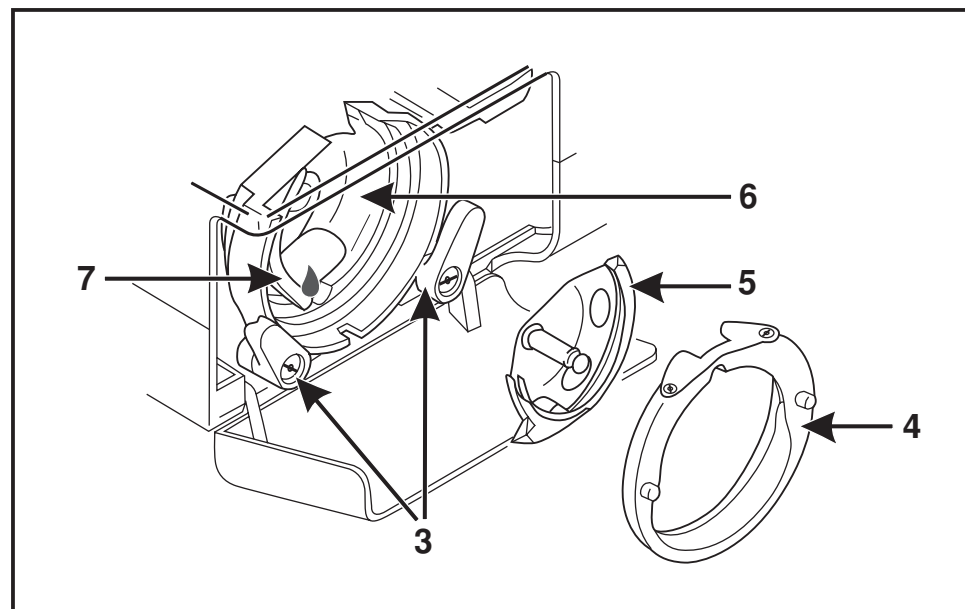
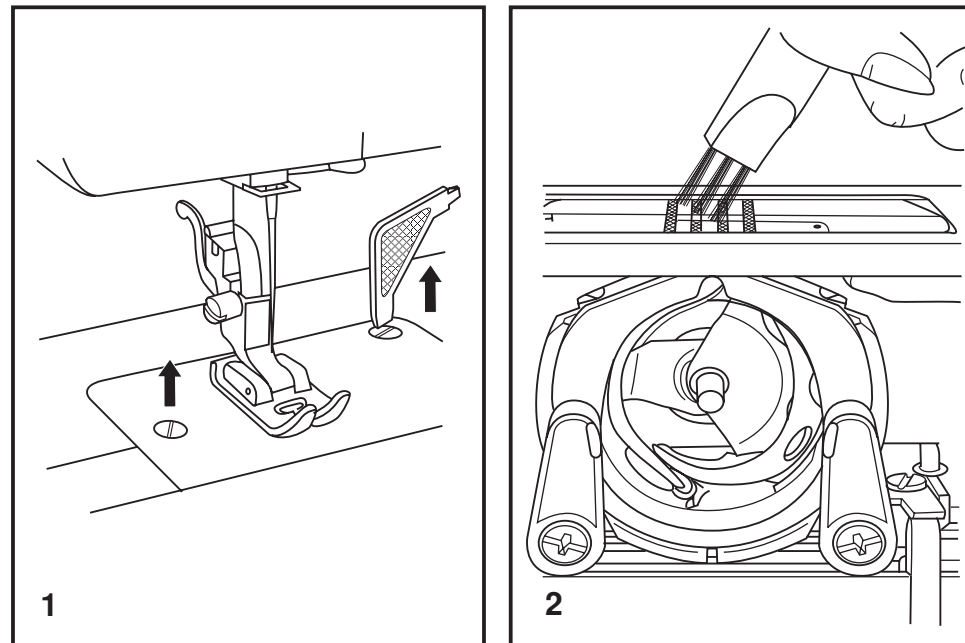
Remarque importante:

Enlevez régulièrement la poussière et les déchets de fil susceptibles d'encrasser la machine.

Pour maintenir votre machine en parfait état de marche, faites-la reviser régulièrement par notre service après-vente.

Attention:

Débranchez la machine avant toute opération de nettoyage.



□ Guide de dépannage

Problème	Cause	Solution
Le fil supérieur casse	<ol style="list-style-type: none">1. La machine n'est pas correctement enfilée.2. La tension du fil est trop élevée.3. Le fil est trop gros pour l'aiguille.4. L'aiguille n'est pas bien insérée.5. Le fil est enroulé autour du porte-bobine6. L'aiguille est endommagée.	<ol style="list-style-type: none">1. Réenfiler la machine.2. Réduire la tension. (valeur inférieure)3. Choisir une aiguille plus grosse.4. La retirer et la réinsérer. (côté plat vers l'arrière)5. Retirer la canette et enrouler le fil.6. Remplacer.
Le fil inférieur casse	<ol style="list-style-type: none">1. Le boîtier n'est pas bien inséré2. Le boîtier n'est pas bien enfilé3. La tension inférieure est trop élevée	<ol style="list-style-type: none">1. Réinsérer le boîtier de façon correcte2. Contrôler la canette et le boîtier3. Réduire la tension du fil de canette
Points manqués	<ol style="list-style-type: none">1. L'aiguille n'est pas bien insérée.2. L'aiguille est endommagée.3. Une aiguille de dimensions incorrectes a été utilisée.4. Le mauvais pied a été utilisé.	<ol style="list-style-type: none">1. La retirer et la réinsérer. (côté plat vers l'arrière)2. Remplacer.3. Choisir une aiguille convenant au fil et au tissu.4. Vérifiez et fixez le bon pied de biche.
L'aiguille casse	<ol style="list-style-type: none">1. L'aiguille est endommagée.2. L'aiguille n'est pas bien insérée.3. Aiguille de mauvaises dimensions pour le tissu.4. Le mauvais pied a été fixé.	<ol style="list-style-type: none">1. Insérer une nouvelle aiguille.2. Insérer l'aiguille correctement. (côté plat vers l'arrière)3. Choisir une aiguille convenant au fil et au tissu.4. Choisir le bon pied.
Points lâches	<ol style="list-style-type: none">1. La machine n'est pas correctement enfilée.2. Le boîtier n'est pas bien enfilé3. La combinaison aiguille/ tissu/ fil n'est pas la bonne.4. La tension du fil est mauvaise.	<ol style="list-style-type: none">1. Vérifier l'enfilage.2. Enfiler le logement tel qu'illustré.3. La dimension de l'aiguille doit convenir au tissu et au fil.4. Corriger la tension du fil.
La couture fronce	<ol style="list-style-type: none">1. L'aiguille est trop grosse pour le tissu2. La longueur de point n'a pas été bien ajustée.3. La tension du fil est trop élevée.	<ol style="list-style-type: none">1. Choisir une aiguille plus fine.2. Réajuster la longueur de point.3. Réduire la tension.
Points irréguliers, Entraînement irrégulier	<ol style="list-style-type: none">1. Le fil est de qualité inférieure.2. Le boîtier n'est pas bien enfilé.3. Le tissu a été tiré.	<ol style="list-style-type: none">1. Choisir un fil de meilleure qualité.2. Retirer la canette réenfiler et insérer correctement.3. Ne pas tirer sur le tissu en cousant. Laisser la machine entraîner le tissu.
La machine est bruyante	<ol style="list-style-type: none">1. La machine doit être lubrifiée.2. De la charpie ou de l'huile s'est accumulée sur le crochet ou la barre d'aiguille.3. De l'huile de qualité inférieure a été utilisée.4. L'aiguille est endommagée.	<ol style="list-style-type: none">1. Emporter la machine au détaillant pour l'entretien.2. Nettoyer le crochet et les griffes d'entraînement comme décrit.3. Utilisez de l'huile SINGER.4. Remplacer.
La machine se bloque	<ol style="list-style-type: none">1. Le fil est coincé dans le crochet.	<ol style="list-style-type: none">1. Retirer le fil supérieur et la bobine, tourner manuellement le volant vers l'avant et vers l'arrière puis retirer les restes de fil.