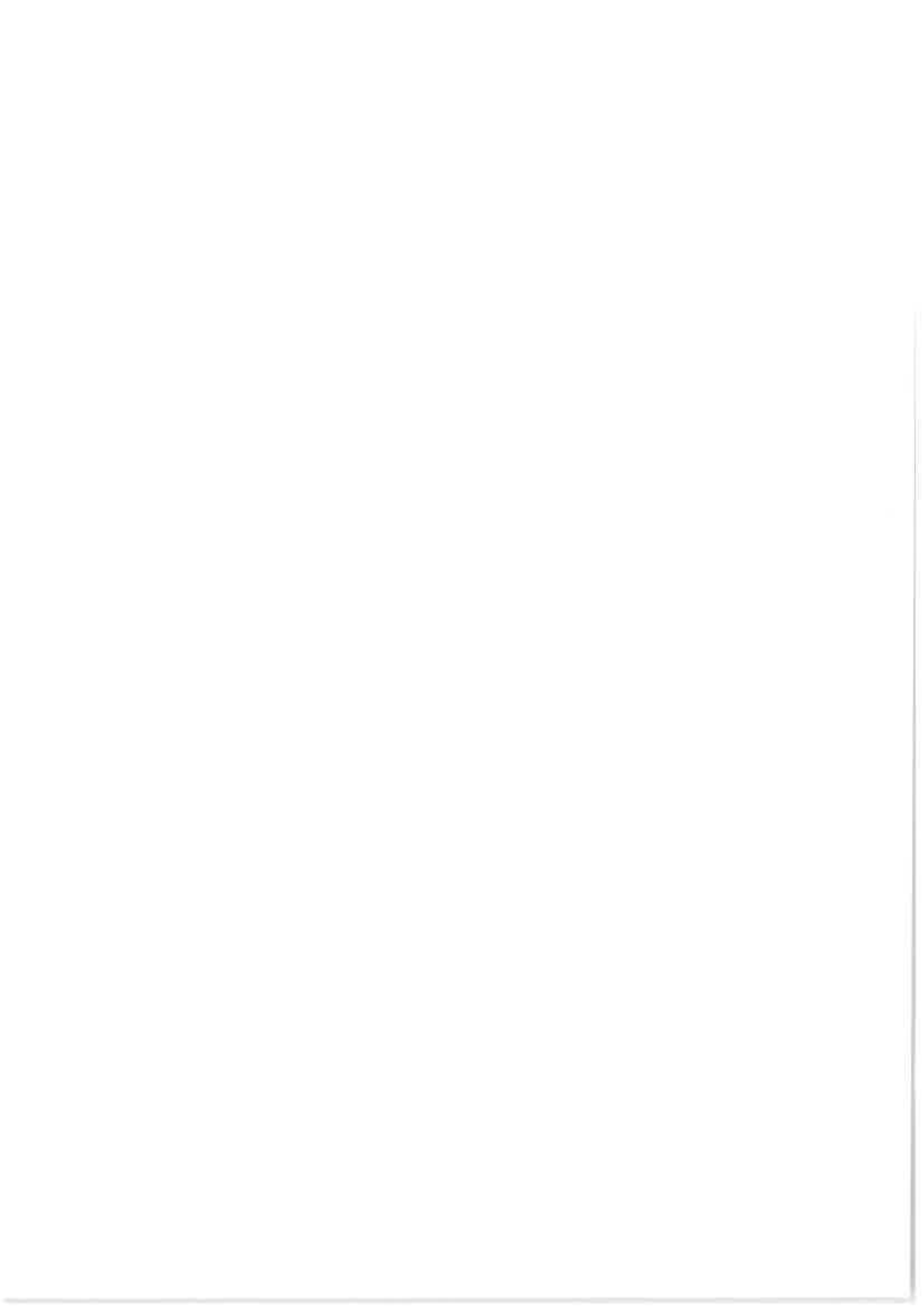


SINGER®

Start™ Manuel d'Instruction

1306



F INSTRUCTIONS IMPORTANTES DE SÉCURITÉ

Cette machine à coudre à usage domestique est conçue pour répondre aux normes IEC/EN 60335-2-28 et UL1594.

CONSIGNES DE SÉCURITÉ IMPORTANTES

Lors de l'utilisation d'un appareil électrique, les précautions de sécurité essentielles doivent toujours être respectées, y compris les suivantes :

Lisez attentivement toutes les instructions avant d'utiliser cette machine à coudre à usage domestique. Conservez les instructions dans un lieu approprié près de la machine. Veillez à les transmettre avec la machine si celle-ci est donnée à une autre personne.

DANGER - POUR REDUIRE LE RISQUE DE DECHARGE ELECTRIQUE :

- Vous ne devez jamais laisser une machine à coudre sans surveillance lorsqu'elle est branchée. Débranchez toujours cette machine à coudre de la prise immédiatement après l'avoir utilisée et avant de la nettoyer, d'enlever les capots, de lubrifier ou lorsque vous faites n'importe quels autres réglages mentionnés dans le manuel d'instruction.

AVERTISSEMENT - POUR REDUIRE LE RISQUE DE BRULURES, D'INCENDIE, DE DECHARGE ELECTRIQUE OU DE BLESSURES CORPORELLES :

- Ne laissez personne jouer avec la machine. Il est fortement recommandé de redoubler d'attention lorsque cette machine à coudre est utilisée par ou près d'enfants.
- N'utilisez cette machine à coudre que pour son usage prévu, comme décrit dans ce manuel. N'utilisez que les accessoires recommandés par le fabricant, conformément aux indications fournies dans ce manuel.

- Ne faites jamais fonctionner cette machine à coudre si la prise ou le cordon sont endommagés, si elle ne fonctionne pas correctement ou si elle est tombée par terre ou a été endommagée ou plongée dans l'eau. Retournez la machine au distributeur ou au centre technique le plus proche de chez vous pour toute révision, réparation ou réglage mécanique ou électrique.
- Ne faites jamais fonctionner la machine à coudre si une ou plusieurs ouvertures de ventilation sont bouchées. Évitez toute présence de peluche, poussières, chutes de tissus dans la ventilation ou dans la pédale de commande.
- N'approchez pas les doigts des parties mobiles, en particulier au niveau de la zone située autour de l'aiguille de la machine.
- Utilisez toujours la plaque à aiguille appropriée. L'utilisation d'une plaque inappropriée risquerait de briser les aiguilles.
- N'utilisez jamais d'aiguilles tordues.
- Ne tirez pas sur le tissu et ne le poussez pas pendant la couture. Vous éviterez ainsi de faire dévier l'aiguille puis de la casser.
- Portez des lunettes de sécurité.
- Éteignez la machine (interrupteur sur "O") lors des réglages au niveau de l'aiguille, par exemple : enfilage de l'aiguille, changement d'aiguille, bobinage de la canette, changement de pied presseur, etc.
- Ne faites jamais tomber, ni glisser un objet dans les ouvertures.
- N'utilisez pas la machine à l'extérieur.
- N'utilisez pas votre machine à proximité de bombes aérosols ou de vaporisateurs, ou lorsque de l'oxygène est administré.
- Pour débrancher, commencez toujours par éteindre votre machine (interrupteur sur "O"), puis retirez la prise du secteur.
- Ne débranchez pas la machine en tirant sur le cordon. Pour débrancher, saisissez la prise et non le cordon.

- La pédale est utilisée pour faire fonctionner la machine. Évitez de placer d'autres objets sur la pédale.
- N'utilisez pas la machine si elle est mouillée.
- Si le voyant LED est endommagé ou cassé, il doit être remplacé par le fabricant ou son agent de service, ou toute autre personne qualifiée, afin d'éviter les risques.
- Si le cordon de la pédale est endommagé, il doit être remplacé par le fabricant ou son agent de service, ou toute autre personne qualifiée, afin d'éviter les risques.
- Cette machine est équipée d'une double isolation. N'utilisez que des pièces détachées d'origine. Voir les instructions relatives à l'entretien des appareils à double isolation.

CONSERVEZ CES INSTRUCTIONS

POUR L'EUROPE UNIQUEMENT :

Cet appareil peut être utilisé par des enfants de plus de 8 ans ainsi que des personnes ayant des capacités physiques, sensorielles ou mentales réduites ou un manque d'expérience et de connaissances, s'ils sont supervisés ou ont reçu des instructions quant à l'utilisation de l'appareil en toute sécurité et s'ils comprennent les éventuels risques encourus. Les enfants ne doivent pas jouer avec l'appareil. Le nettoyage et l'entretien à réaliser par l'utilisateur ne doivent pas être effectués par des enfants sans surveillance.

Le niveau sonore en conditions normales est inférieur à 75 dB(A).

La machine ne doit être utilisée qu'avec une pédale du type KD-1902, FC-1902, FC-1902 (110-120V)/ KD-2902, FC-2902A, FC-2902D (220-240V) fabriquée par ZHEJIANG FOUNDER MOTOR CORPORATION LTD. (China)/ 4C-316B (110-125V)/ 4C-326G (230V) fabriquée par Wakaho Electric Ind. Co., Ltd. (Vietnam)

POUR LES PAYS HORS EUROPE :

Cette machine à coudre n'est pas destinée à être utilisée par des personnes (y compris des enfants) ayant des capacités physiques, sensorielles ou mentales réduites ou un manque d'expérience et de connaissances, sauf si une personne responsable de leur sécurité les surveille ou les aide à utiliser la machine à coudre. Ne laissez pas les enfants jouer avec la machine à coudre.

Le niveau sonore en conditions normales est inférieur à 75 dB(A).

La machine ne doit être utilisée qu'avec une pédale du type KD-1902, FC-1902 (110-120V)/ KD-2902, FC-2902A, FC-2902D (220-240V) fabriquée par ZHEJIANG FOUNDER MOTOR CORPORATION LTD. (China)/ 4C-316B (110-125V)/ 4C-326G (230V) fabriquée par Wakaho Electric Ind. Co., Ltd. (Vietnam)

ENTRETIEN DES PRODUITS ÉQUIPÉS D'UNE DOUBLE ISOLATION

Une machine à double isolation est équipée de deux systèmes d'isolation au lieu d'une mise à la terre. Aucun branchement à la terre n'est livré avec un produit à double isolation et ne doit non plus y être ajouté. L'entretien d'un produit à double isolation nécessite une attention toute particulière ainsi qu'une bonne connaissance technique et doit obligatoirement être effectué par du personnel qualifié. Les pièces détachées d'un appareil à double isolation doivent être des pièces d'origine. La mention "DOUBLE ISOLATION" doit figurer sur tout appareil équipé d'une double isolation.

F Félicitations

Vous voici à présent propriétaire d'une machine à coudre SINGER, vous êtes sur le point de vous lancer dans une aventure excitante dans le domaine de la créativité. Dès le départ, vous réaliserez que vous allez coudre avec l'une des machines les plus faciles à utiliser.

Avant de commencer à coudre, nous vous recommandons de découvrir les différentes options ainsi que la facilité d'utilisation en lisant ce mode d'emploi en étant assis devant votre machine à coudre.

Afin de garantir que votre machine vous donnera toujours le meilleur du point de vue technique, le fabricant se réserve le droit de modifier l'apparence, le concept ou les accessoires de cette machine s'il le juge nécessaire.

Singer et Start sont des marques exclusives de The Singer Company Limited S.à.r.l. ou de ses Affiliés.
©2016 The Singer Company Limited S.à.r.l. ou de ses Affiliés. Tous droits réservés.

F Table des matières

Les bases de la machine

Les composantes principales de la machine à coudre.....	2/3
Branchement de la machine à une source d'alimentation.....	4
Levier du pied presseur à deux niveaux.....	5
Accessoires.....	6
Enfilage de la machine	
Remplissage de la canette.....	7
Insertion de la canette.....	8
Enfilage supérieur.....	9
Pour remonter le fil de canette.....	10
Tension du fil.....	11

Couture

Comment choisir votre motif.....	12
Couture du point droit.....	13
Couture en marche arrière/ Pour retirer votre ouvrage en cours/ Pour couper le fil.....	14
Ourlet invisible et point de lingerie.....	15
Comment faire des boutonnières (Boutonnières 4 étapes).....	16
Couture de boutons.....	17
Fermeture et ganse.....	18
Reprisage et matelassage pointillé.....	19

Informations générales

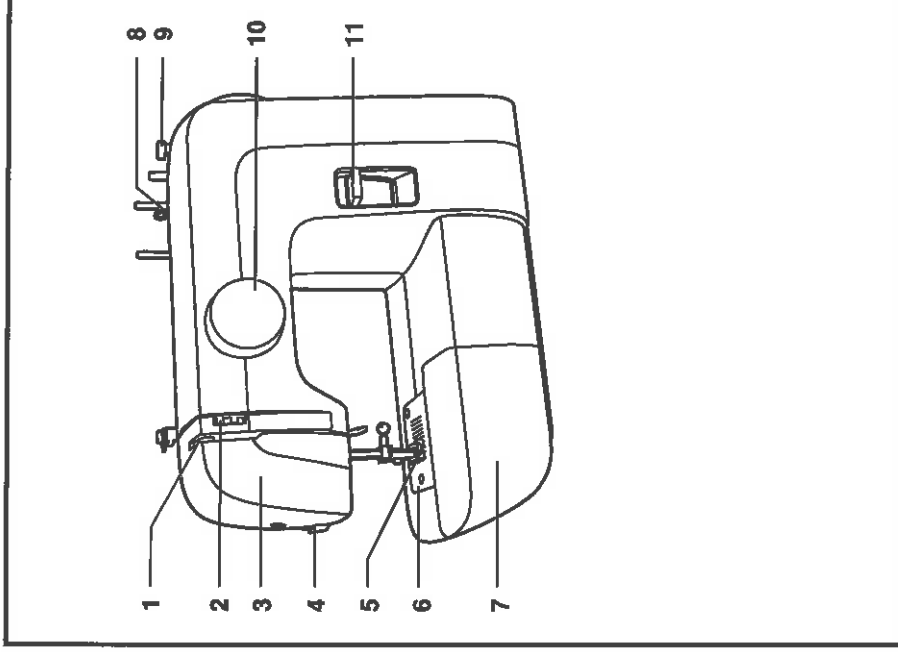
Installation du bras amovible.....	20
Fixez le support du pied presseur.....	21
Table de correspondance de l'aiguille, du tissu et du fil.....	22
Plaque à repriser.....	23

Entretien et dépannage

Insertion et changement d'aiguille.....	24
Entretien de la machine.....	25
Guide de dépannage.....	26

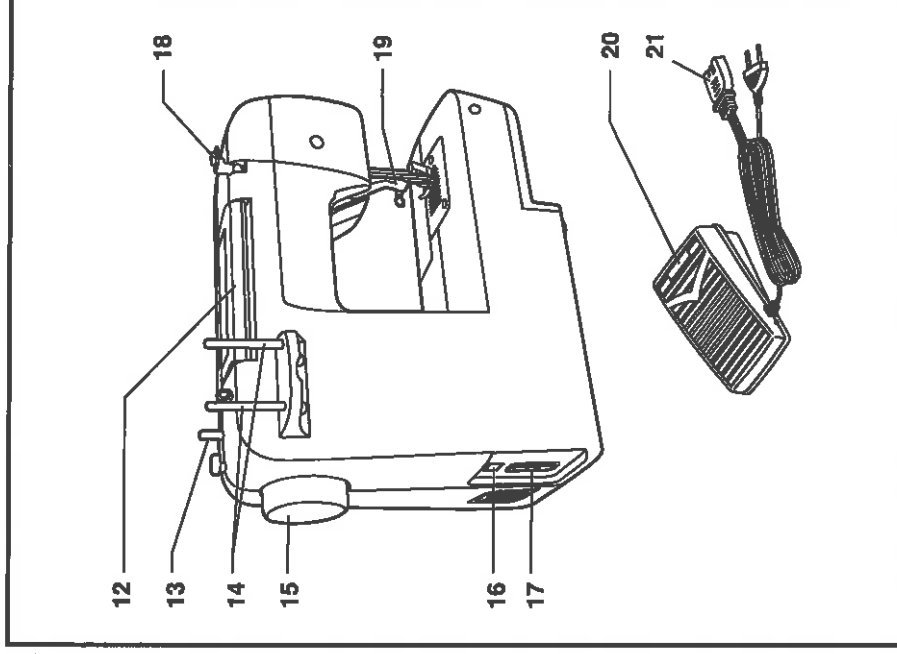
F Les composantes principales de la machine à coudre

1. Releveur du fil
2. Cadran de réglage de la tension du fil
3. Plaque frontale
4. Coupe fil
5. Pied presseur
6. Plaque aiguille
7. Bras amovible/ rangement des accessoires
8. Guide-fil du bobineur
9. Axe butoir de la canette
10. Cadran de sélection de motifs
11. Levier de couture arrière



F Les composantes principales de la machine à coudre

- 12. Poignée de transport
- 13. Axe pour remplir la canette
- 14. Tiges de la bobine
- 15. Volant
- 16. Interrupteur d'alimentation et d'éclairage
- 17. Prise de branchement du fil d'alimentation
- 18. Guide remplissage de canette
- 19. Releveur du pied presseur
- 20. Rhéostat
- 21. Fil électrique



F Branchement de la machine à une source d'alimentation

Brancher la machine comme indiqué. (1) La fiche de la machine est dotée de broches normalisées et doit être utilisée avec une prise de courant conforme aux normes en vigueur. (2)

Attention:

Débrancher le fil d'alimentation lorsque la machine n'est pas utilisée.

Rhéostat

Le rhéostat contrôle la vitesse de fonctionnement de la machine. (3)

Attention:

Consulter un électricien qualifié en cas de doute pour brancher la machine. Débrancher la machine quand celle-ci n'est pas utilisée. Le rhéostat doit être obligatoirement utilisé avec l'appareil.

Lumière de la machine

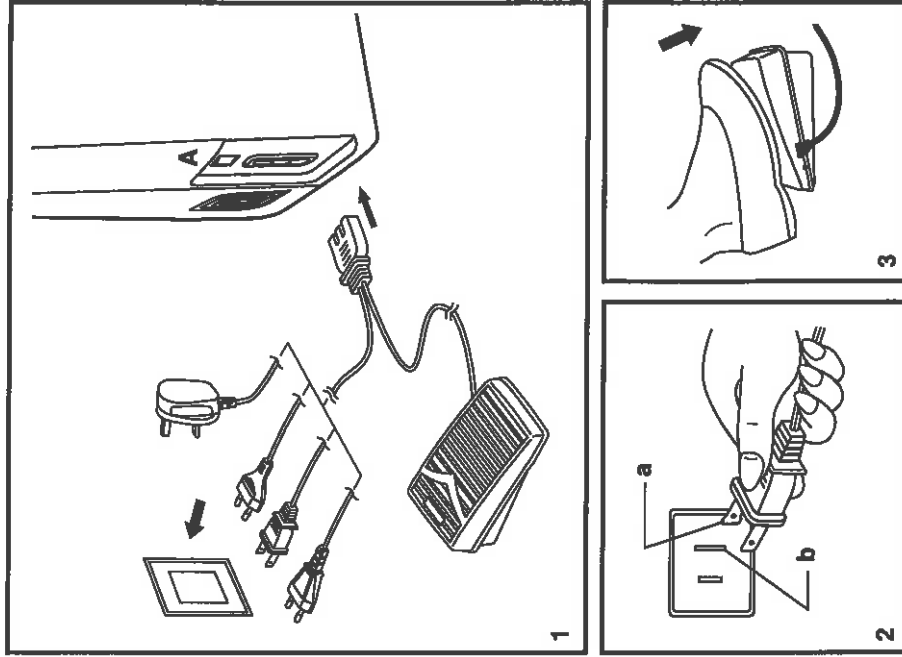
Appuyer sur le bouton d'alimentation (A) et déplacer le en position "I" pour allumer l'ampoule.

REMARQUE IMPORTANTE

La prise de la machine comporte des broches polarisées (l'une est plus large que l'autre). Afin de réduire les risques d'électrocution, brancher la machine en respectant la taille des trous de la prise.

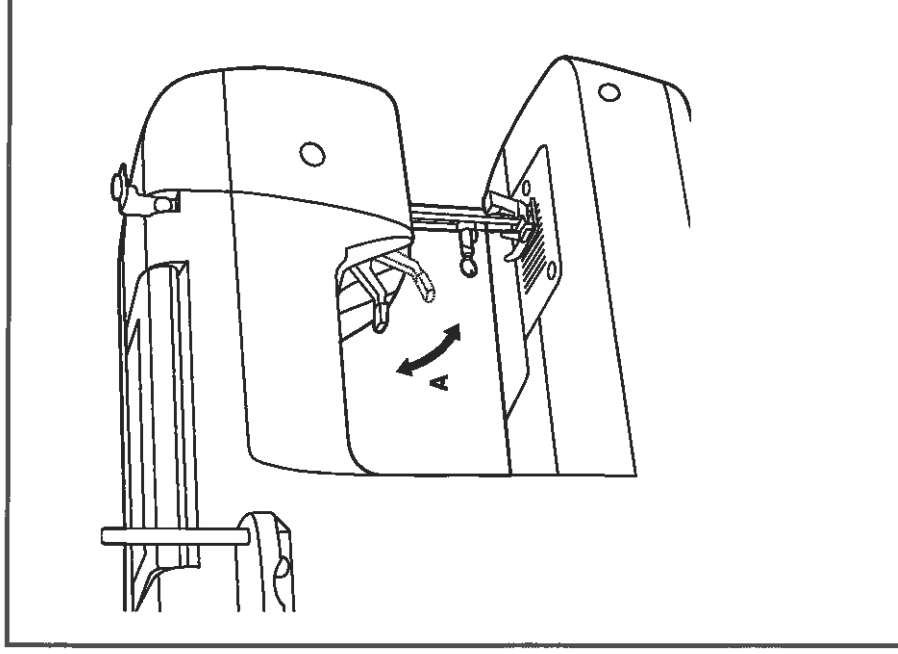
Si la fiche n'entre pas complètement dans la prise, inverser le sens. Si vous rencontrez une difficulté, contacter un électricien. Ne pas modifier la fiche vous-même.

- a. Fiche polarisée
- b. Prise de terre



F Levier du pied presseur à deux niveaux

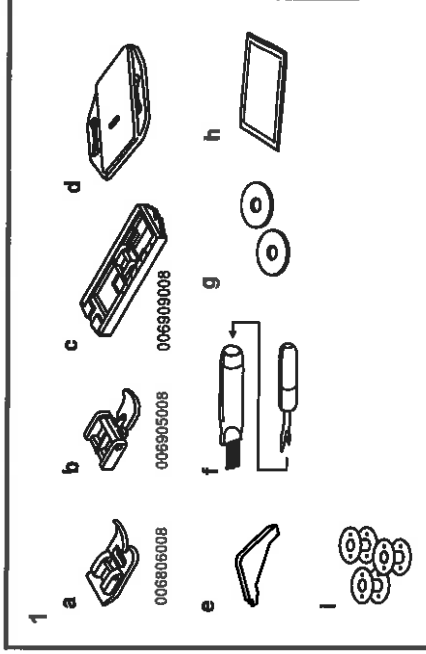
Lorsque vous cousez plusieurs épaisseurs de tissus épais, le pied presseur peut être soulevé à un niveau plus élevé afin de faciliter le positionnement du tissu. Faire attention lorsque vous cousez plusieurs épaisseurs et travailler lentement (A).



F Accessoires

Accessoires standards (1)

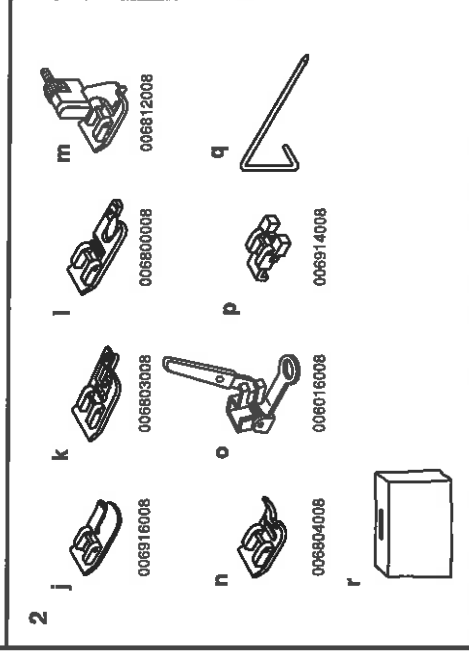
- a. Pied multi-usage
- b. Pied pour fermeture-éclair
- c. Pied pour boutonnière
- d. Plaque de reprise
- e. Tournevis L
- f. Brosse/ Découseur
- g. Feutre pour Bobine (2x)
- h. Étui à aiguilles (3x)
- i. Canette (3x)



Accessoires optionnels (2)

(Ces 9 accessoires ne sont pas fournis avec la machine. Cependant, ils sont disponibles dans votre magasin SINGER®)

- j. Pied pour matelassage
- k. Pied pour surfilage
- l. Pied ourleur à semelle étroite
- m. Pied pour ourlet invisible
- n. Pied bourdon
- o. Pied reprise/ broderie
- p. Pied pour pose de bouton
- q. Guide couture/ matelassage
- r. Housse de protection souple

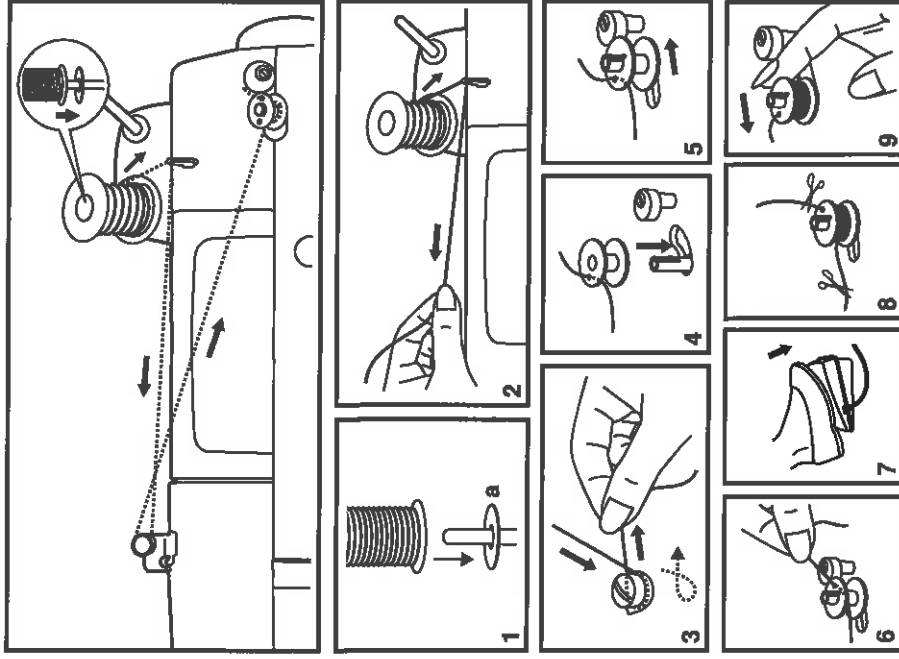


F Remplissage de la canette

- Installez la bobine de fil et le feutre (a) sur la tige de la bobine. (1)
- Passez le fil dans le guide-fil. (2)
- Enroulez le fil, dans le sens des aiguilles d'une montre, entre les disques du dévidoir. (3)
- Glissez le fil dans la canette tel qu'indiqué et placez celle-ci sur l'axe. (4)
- Poussez la canette vers la droite. (5)
- Tenez l'extrémité du fil. (6)
- Appuyez sur le rhéostat de la machine. (7)
- Relâchez le rhéostat après quelques tours. Relâchez le fil et coupez-le le plus près possible de la bobine. Appuyez de nouveau sur le Rhéostat. Une fois la bobine pleine, elle tourne lentement. Relâchez le Rhéostat et coupez le fil. (8)
- Repoussez l'axe vers la gauche (9) et retirez la canette.

Veillez noter:

Lorsque l'axe pour remplir la canette est dans la position de remplissage de la canette, la machine ne coud pas et le volant reste immobile. Pour commencer la couture, poussez l'axe du dévidoir de canette vers la gauche (position de couture).



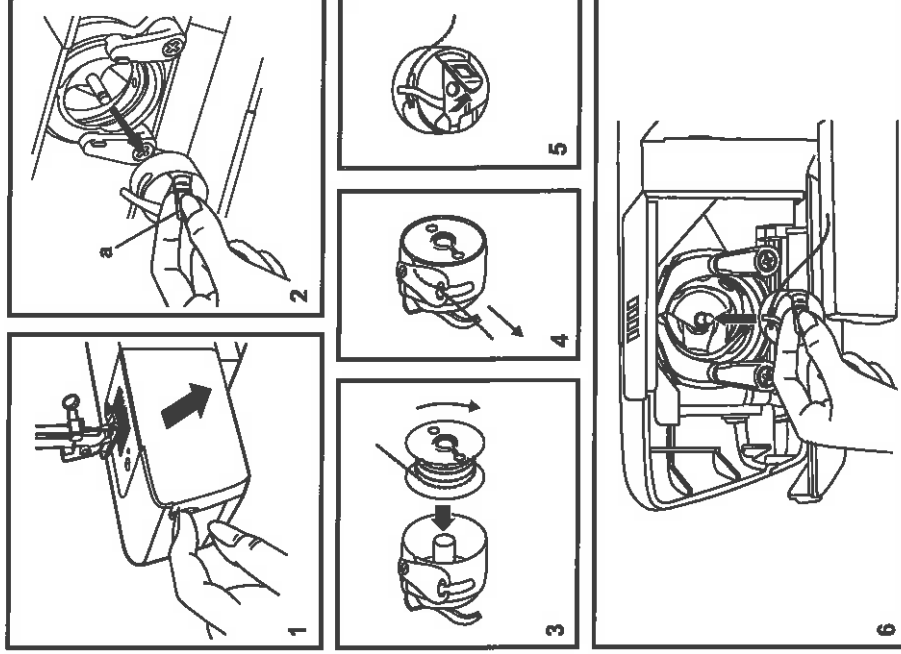
F Insertion de la canette

Lors de la mise en place et du retrait de la canette, veillez à ce que l'aiguille se trouve en position haute maximale.

- Retirez la table de rallonge et ouvrez le couvercle rabattable. (1)
- Tirez le loquet du boîtier à canette (a) pour retirer le boîtier à canette. (2)
- Tenez le boîtier à canette d'une main. Introduisez la canette de façon à ce que le fil s'enroule dans le sens des aiguilles d'une montre (flèche). (3)
- Engagez le fil dans la fente. Tirez-le vers la gauche et sous le doigt du boîtier jusqu'à ce que le fil apparaisse dans l'ouverture rectangulaire, tout en maintenant la canette dans le boîtier jusqu'à ce que le fil se clipse en place. (4) Laissez dépasser le fil d'environ 15cm (6").
- Maintenez le loquet du boîtier à canette ouvert entre le pouce et l'index. (5)
- Glissez le boîtier à canette dans le crochet en s'assurant que le doigt du boîtier s'insère complètement dans la fente, en position 12 heures. (6)

Attention:

Placez l'interrupteur sur la position ("O") avant d'insérer ou de retirer la canette.



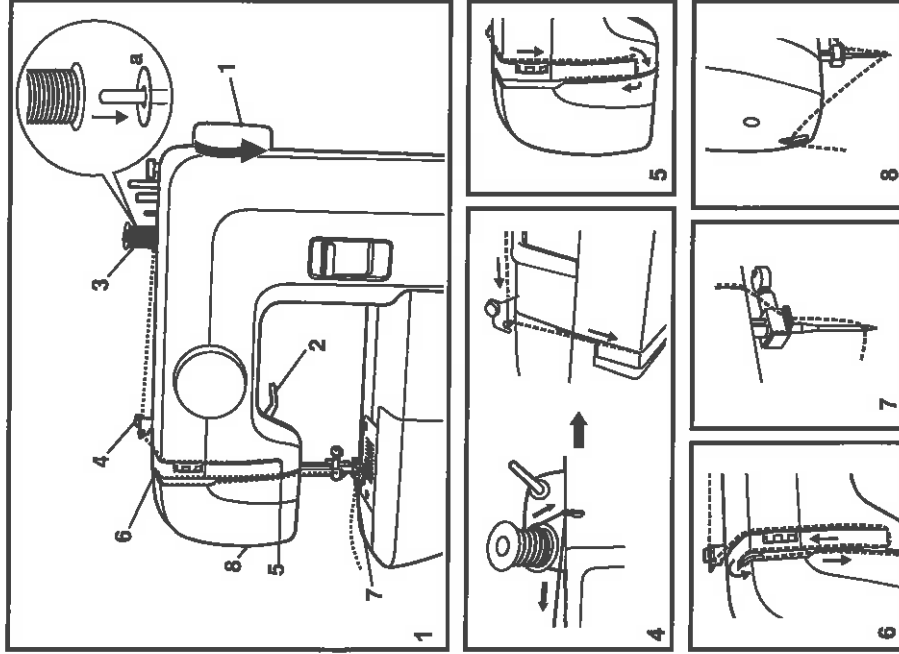
F Enfilage supérieur

Cette opération est simple. Il est important de l'exécuter correctement sous peine de faire éventuellement face à plusieurs problèmes de couture.

- Tournez le volant dans le sens contraire des aiguilles d'une montre pour déplacer l'aiguille en sa position la plus haute (1) jusqu'à ce qu'elle s'abaisse légèrement, relevez le pied presseur pour libérer les disques de tension.

Note: Pour des raisons de sécurité, il est fortement recommandé d'éteindre la machine avant de l'enfiler.

- Installez la bobine de fil et le feutre (a) sur la tige de la bobine. (3)
- Faites passer le fil de la bobine à travers le guide-fil vers le guide-fil supérieur. (4)
- Enfilez le module de tension en guidant le fil vers le bas via la rainure droite et vers le haut via la rainure gauche (5). Au cours de cette opération, il est utile de tenir le fil entre la bobine et le guide-fil (4) et de le tirer doucement vers le haut.
- Lorsque vous avez atteint le dessus de la machine, enflez l'oeillet du releveur de fil en faisant passer le fil de droite à gauche et ensuite en tirant vers vous. Guidez le fil à nouveau vers le bas. (6)
- Passez le fil dans le guide-fil horizontal qui se trouve sur le pince aiguille. (7)
- Enfilez ensuite le chas de l'aiguille de l'avant vers l'arrière et tirez à peu près 15 à 20 cm (6 à 8 pouces) de fil vers l'arrière de la machine. Coupez le fil à la longueur désirée à l'aide du coupe fil incorporé. (8)

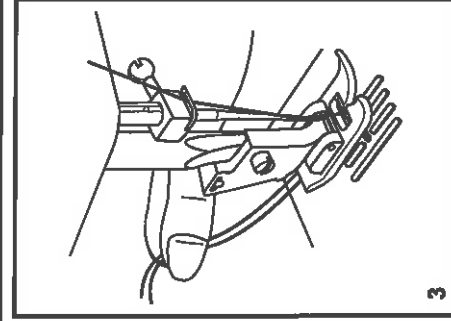
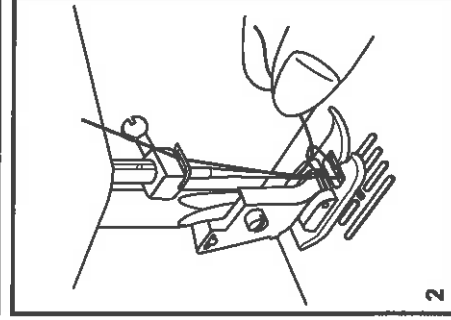
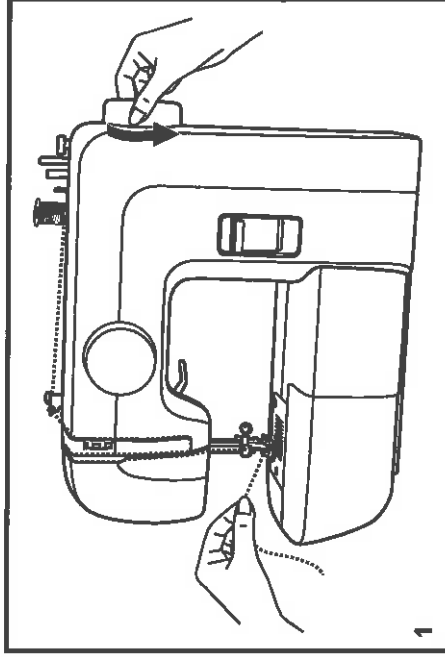


F Pour remonter le fil de la canette

Tenir le fil supérieur avec la main gauche. Tourner le volant (1) vers vous (sens contraire des aiguilles d'une montre) pour abaisser et lever l'aiguille.

Note:

Si vous avez des difficultés à remonter le fil de la canette, vérifiez que le fil n'est pas pris dans le couvercle du boîtier ou dans la fermeture du bras amovible.



Tirer doucement le fil supérieur pour lever le fil de la bobine, pour faire passer le fil de la canette au travers de l'orifice de la plaque à aiguille. (2)

Déposez les deux fils à l'arrière sous le pied presseur. (3)

F Tension du fil

Tension du fil supérieur

Réglage de base pour la tension du fil: "4" (1)

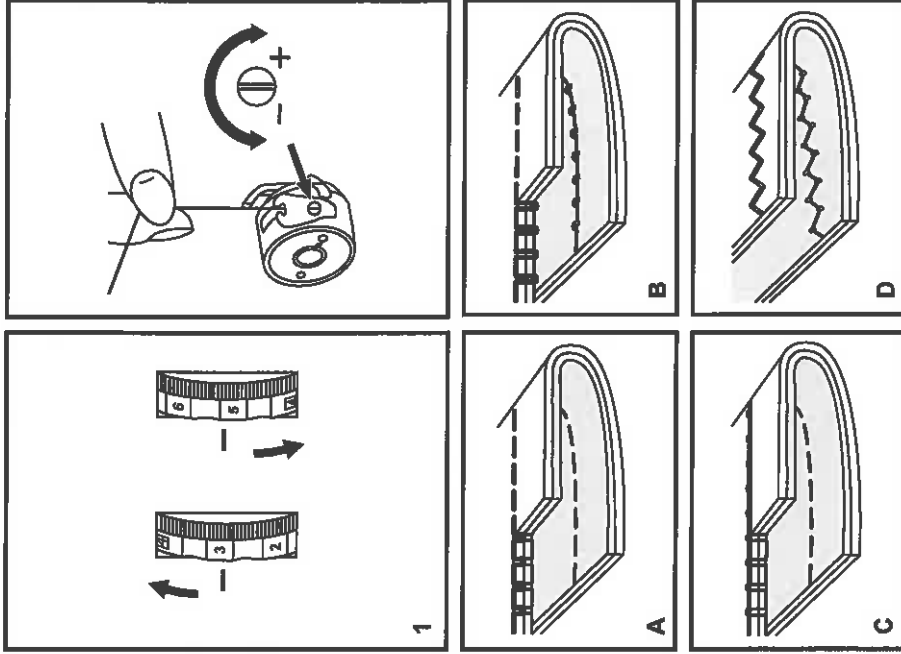
Pour augmenter la tension, tourner la molette sur une valeur plus élevée.

Pour réduire la tension, tourner la molette sur une valeur inférieure.

- A. Tension du fil normale pour couture avec points droits.
- B. Si la tension du fil est trop faible pour couture avec points droits. Tourner la molette sur une valeur plus élevée.
- C. Si la tension du fil est trop forte pour couture avec points droits. Tourner la molette sur une valeur plus basse.
- D. Tension du fil normale pour couture zigzag et décorative.

Veillez noter :

- Un réglage de tension correct est important pour bien coudre.
- Il n'existe pas un réglage de tension standard pour toutes les fonctions de points, fil ou tissu.
- Une tension équilibrée (points identiques hauts et bas) n'est habituellement souhaitable que pour la couture utilisant les points droits.
- 90% de tous les travaux de couture requièrent un réglage de tension compris entre "3" et "5".
- Pour les fonctions de couture avec points zigzag et couture décorative, la tension du fil devrait généralement être inférieure à celle utilisée pour la couture utilisant des points droits.
- Pour tous les travaux de couture décorative, vous obtiendrez toujours des points de meilleure finition et moins de plis dans le tissu lorsque l'enfilage supérieur apparaît à la partie inférieure de votre tissu.

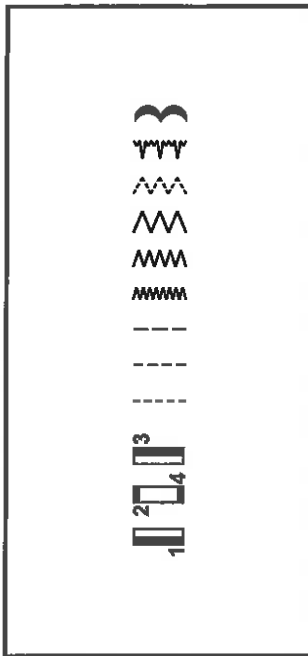
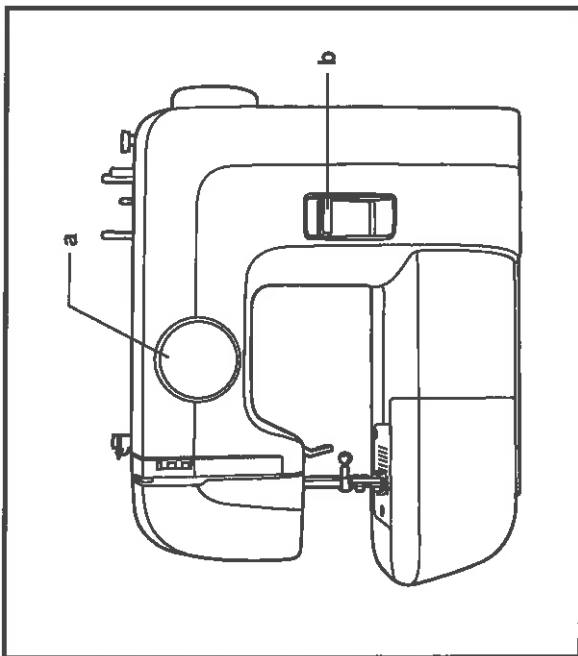


F Comment choisir votre motif

Tournez le cadran de sélection du point (a) pour sélectionner un point.

Le cadran de sélection du point peut être tourné dans toutes les directions.

- a. Cadran de sélection du point
- b. Levier de couture arrière

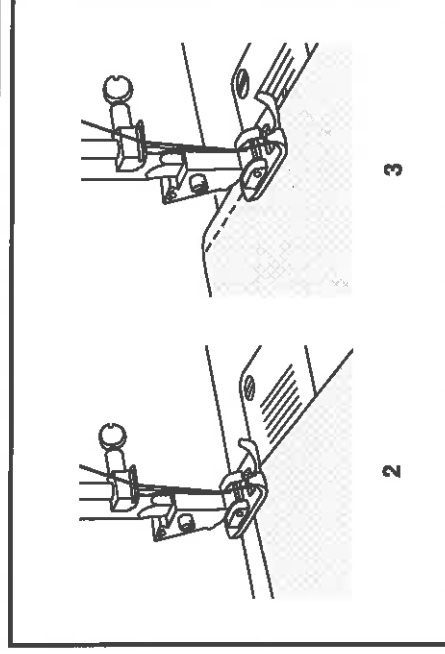
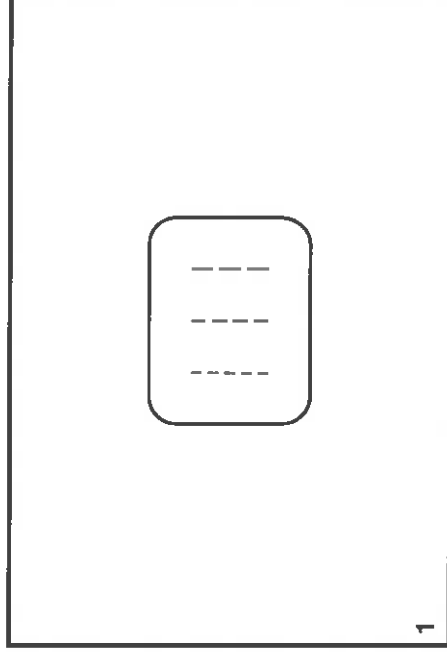


F Couture du point droit

Pour commencer à coudre, régler la machine sur le point droit. (1)

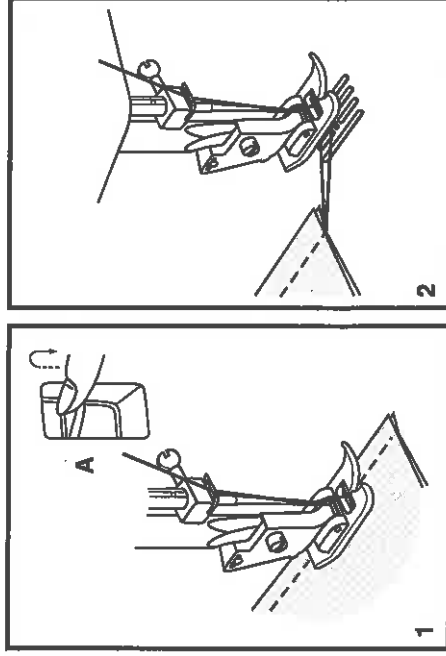
Placer le tissu sous le pied presseur avec le bord du tissu aligné au guide de couture souhaité sur la plaque à aiguilles. (2)

Abaisser le releveur du pied presseur, puis appuyer sur la pédale pour commencer à coudre. (3)



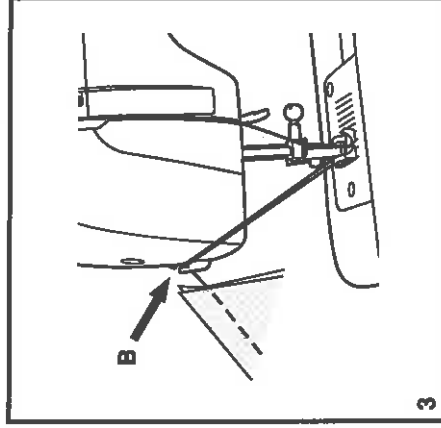
F Coudre en marche arrière

Afin de renforcer le début et la fin d'une couture, abaisser le levier de marche arrière. Faire quelques points de renverse. Relâchez le levier de marche arrière et la machine reprendra la couture vers l'avant (A). (1)



Pour retirer votre travail en cours

Faites tourner le volant à la main vers vous (dans le sens contraire des aiguilles d'une montre) pour amener le releveur de fil dans sa position la plus haute et que l'aiguille commence à descendre, soulever le pied presseur et tirer votre travail vers l'arrière de l'aiguille et du pied presseur. (2)



Pour couper le fil

Tirez les deux fils en-dessous et en arrière du pied presseur. Les guider le long de la plaque frontale et les placer dans le coupe-fil (B). Tirer les fils vers le bas pour couper. (3)

F Ourlet invisible et point de lingerie

Pour ourlets, rideaux, pantalons, jupes, etc.

A.M.A. Ourlet invisible pour tissu élastique.

Note:

Vous devez vous entraîner à coudre les ourlets invisibles. Faire toujours quelques essais avant la couture.

Ourlet invisible:

Plier l'ourlet à la largeur désirée et presser.

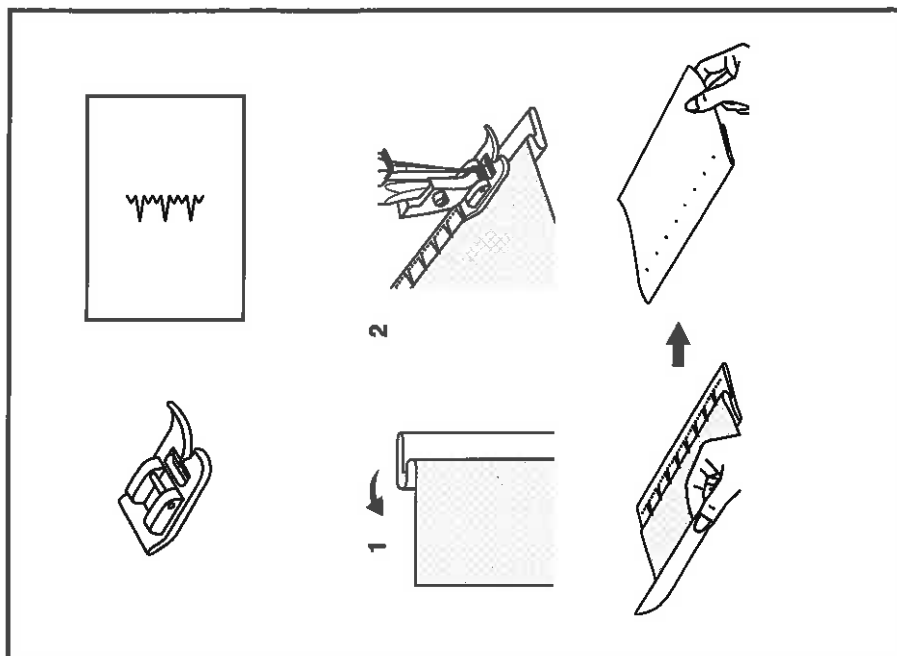
Replier l'ourlet contre l'endroit de l'ouvrage de sorte que la lisière supérieure de l'ourlet dépasse d'environ 7mm (1/4") sur le côté droit de l'ouvrage. (fig. 1)

Commencez à coudre lentement sur la partie pliée, assurez vous que l'aiguille touche pratiquement juste le dessus du pli pour capturer un ou deux brins du tissu. (2)

Déplier le tissu à la fin de la couture et presser.

Point de lingerie:

Pliez l'ourlet à la largeur désirée et pressez. Placez le tissu côté droit vers le haut avec le bord de l'ourlet vers la gauche. Commencez à coudre de façon à ce que l'aiguille touche au rebord du tissu pour former un genre de coquille. Resserez légèrement la tension et la coquille sera plus profonde.



F Comment faire des boutonnières (Boutonnières 4 étapes)

Préparation

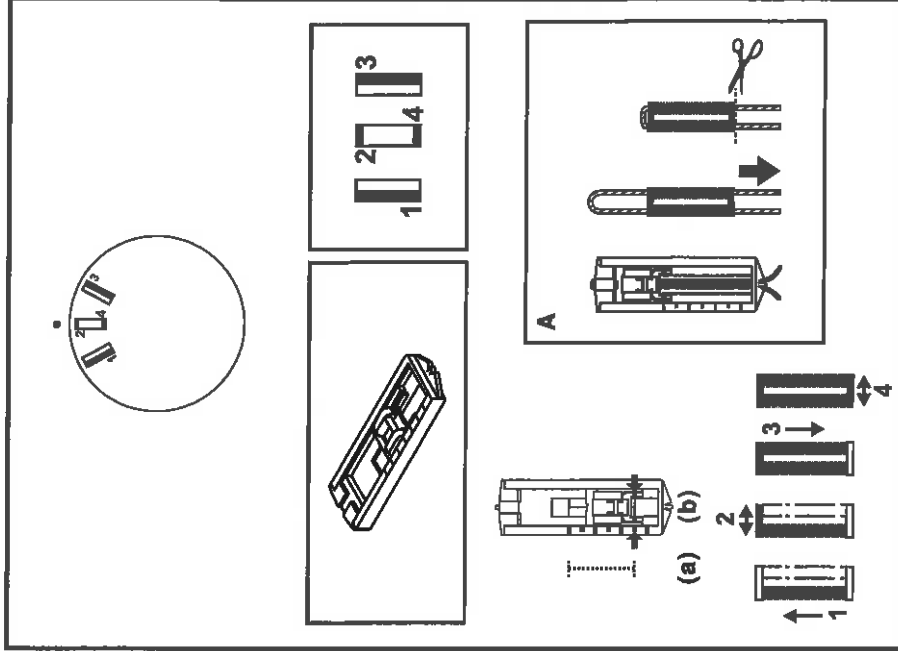
1. Enlevez le pied universel et installez le pied boutonnière.
2. Mesurez le diamètre et l'épaisseur du bouton et ajoutez 3 mm (1/8") pour les points d'arrêt pour ainsi obtenir la bonne longueur de boutonnière; marquez sur le tissu la dimension de la boutonnière (a).
3. Installez le tissu sous le pied de façon à ce que le repère sur le pied boutonnière coïncide avec la marque du début de la boutonnière sur le tissu. Abaissez le pied de façon à ce que la ligne centrale de la boutonnière marquée sur le tissu coïncide avec la ligne centrale du pied boutonnière (b).

Remarque: La densité varie suivant le tissu. Faites toujours l'essai d'une boutonnière sur un échantillon du même tissu à être utilisé.

Suivez les 4 étapes de réalisation de la boutonnière en passant d'une étape à l'autre à l'aide du bouton de sélection des points. Veillez à ne pas faire trop de points aux étapes 2 et 4. Ouvrez la boutonnière à l'aide de votre découpeur: commencez toujours aux extrémités de la boutonnière et allez vers le centre.

Conseils :

- Diminuez légèrement la tension du fil supérieur pour obtenir de meilleurs résultats.
- Utilisez un entoilage pour les tissus fin ou élastique.
- Il est conseillé d'utiliser un fil épais ou un cordonnet pour les tissus stretch ou le tricot.
- Le zigzag de la boutonnière devrait recouvrir ce fil épais ou ce cordonnet. (A)



F Couture de boutons

Placez la plaque de reprise sur la plaque à aiguille. (1)

Installez votre travail en dessous du pied presseur.

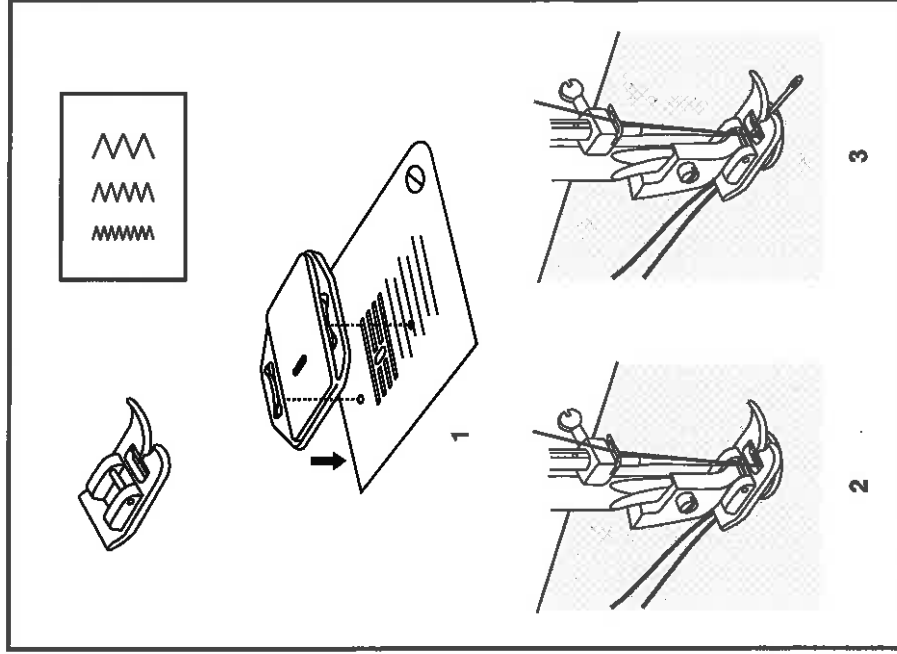
Placez le bouton dans la position désirée et abaissez le pied presseur.

Réglez le Cadran Sélecteur du Point sur le deuxième zig-zag (comme indiqué), ce qui devrait correspondre à la distance entre les deux trous de votre bouton. Tournez le volant à la main vers vous pour vérifier si l'aiguille pénètre dans le trou de gauche et de droite sans frapper sur le bouton. Cousez lentement sur le bouton, environ 10 points. (2)

Amenez la queue du fil à l'endos de votre travail, puis faites un point d'arrêt manuellement.

Si une tige de maintien est requise, placez une aiguille de reprise sur le bouton et coudre. (3)

Pour les boutons à 4 trous, coudre d'abord à travers les deux premiers trous, repositionnez le tissu, puis cousez à travers les deux autres trous.



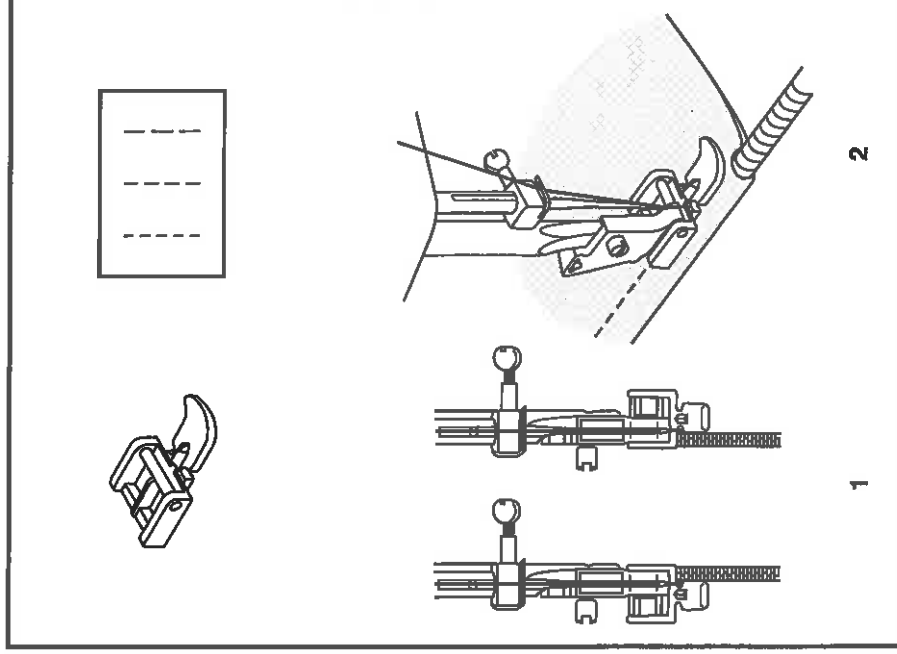
F Fermeture et ganse

Changer le pied de fermeture.

Le pied pour fermeture à glissière peut être fixé soit à droite, soit à gauche (1) en fonction du côté du pied/ fermeture à glissière que vous allez coudre.

Pour coudre au delà de la tirette de la fermeture à glissière, abaisser l'aiguille sur le tissu, lever le pied presseur et pousser la tirette de la fermeture à glissière derrière le pied presseur. Abaisser le pied et continuer à coudre.

Il est aussi possible de coudre une longueur de cordon dans un biais afin de former une bordure (2) ou pour fixer un passepoil ou tout autre finition décorative en utilisant cette méthode.



F Reprisage et matelassage pointillé

* Le pied de raccommodage est un accessoire optionnel qui n'est pas inclus avec votre machine.

Placer la plaque de reprisage sur la plaque aiguille. (1)

Retirer le pied presseur et l'attache. (2)

Fixer le pied pour raccommodage à la tige du pied presseur. Le levier (a) doit se trouver derrière, au-dessus de la vis de fixation de l'aiguille (b). Avec l'index, appuyer fermement par l'arrière sur le pied a reprisage, puis serrer la vis (c). (3)
Pour reprisage, commencer par coudre autour du rebord du trou (pour sécuriser le fil). (4)

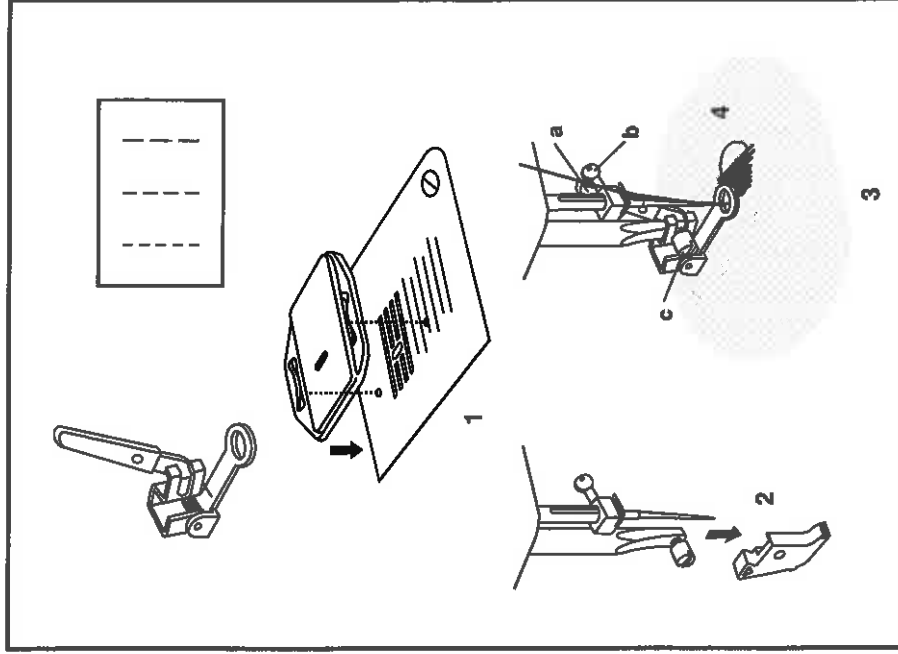
Premier rang: Toujours débiter de la gauche vers la droite. Tournez ensuite votre travail de 90 degrés (1/4 de tour) et coudre par dessus les points cousus précédemment. L'utilisation d'un cerceau pour broderie est recommandé pour obtenir de meilleurs résultats et ce plus facilement.

Note:

Le raccommodage avec mouvement libre se fait sans utiliser le système d'entraînement interne de la machine à coudre. L'opérateur contrôle le mouvement du tissu. Il est nécessaire de coordonner la vitesse d'exécution de la couture et le mouvement du tissu.

Matelassage pointillé:

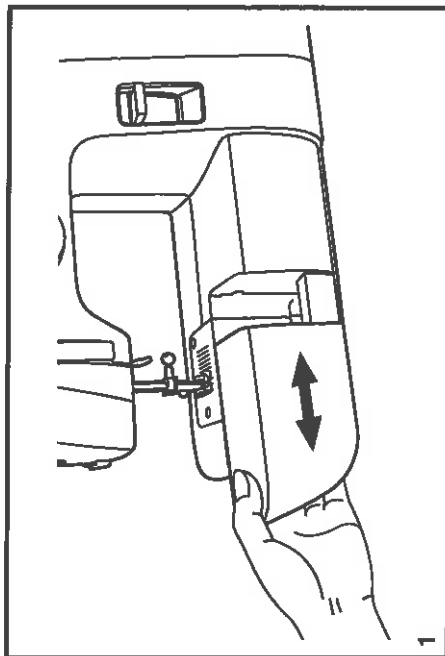
Cousez des lignes de points droits aléatoires pour couvrir et retenir les épaisseurs d'une courte pointe.



F Installation du bras amovible

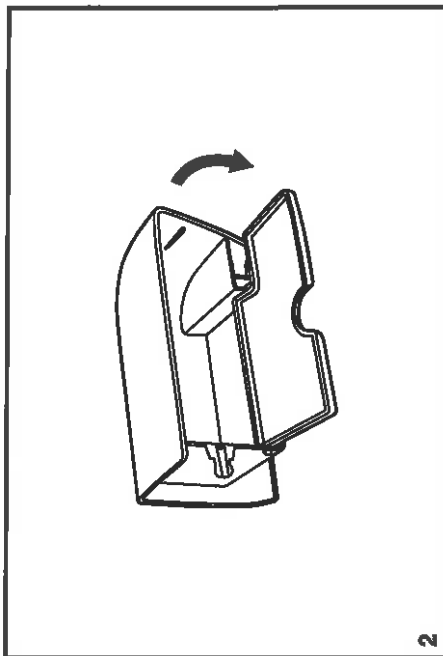
Maintenir le bras amovible en position horizontale et le pousser dans la direction de la flèche. (1)

Pour enlever le bras amovible, tirez vers la gauche.



L'intérieur du bras amovible peut être utilisé comme boîte de rangement pour les accessoires.

Pour ouvrir, tirer vers vous comme indiqué. (2)



F Fixez le support du pied presseur

Relever la barre du pied (a) à l'aide du levier du pied presseur. Attacher le support du pied presseur (b) comme illustré. (1)

Fixez le pied presseur

Insérez la tige (d) sur le pied presseur (e), dans l'encavure du support du pied presseur (c). (2)

Retirer le pied presseur

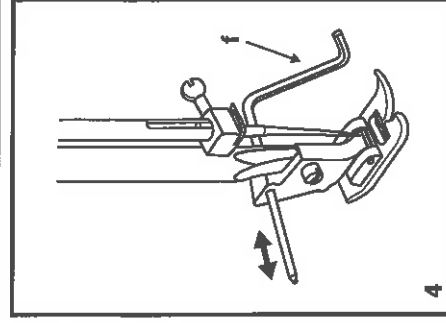
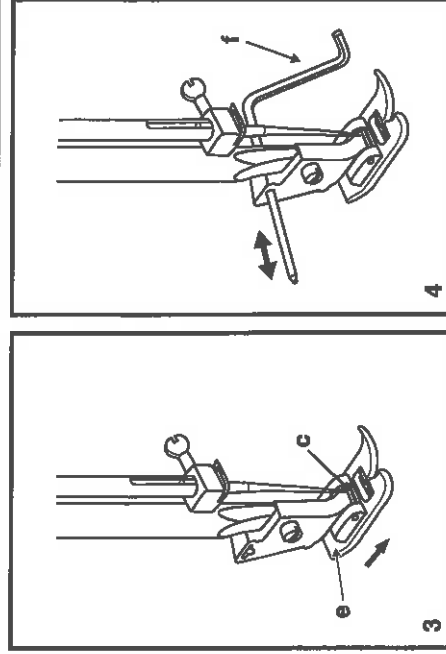
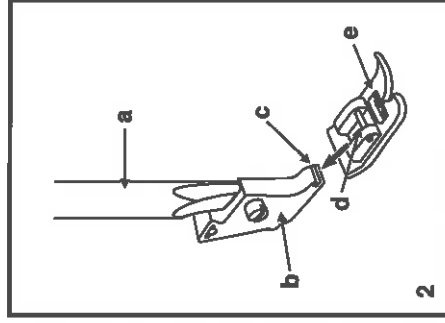
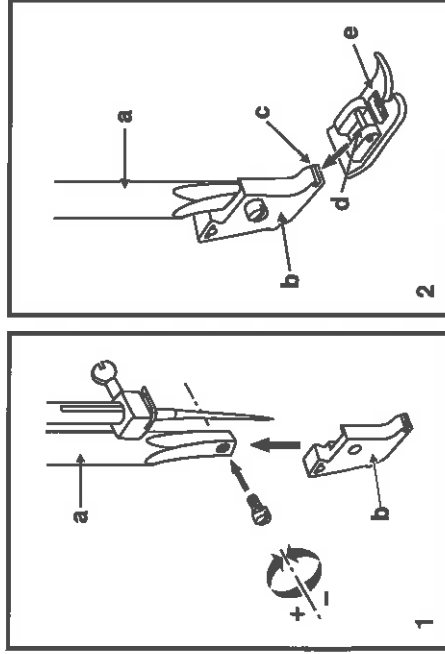
Pousser le pied presseur (e) pour le désengager de l'attache (c). (3)

Poser le guide-bord/guide pour courte-pointe

Poser le guide-borde/guide pour courte-pointe (f) dans la rainure, comme illustré. Régler au besoin pour les ourlets, pils, courte-pointe, etc. (4)

Attention:

Eteindre l'interrupteur (sur "O") lorsque vous effectuez l'une des opérations ci-dessus!



F Table de correspondance de l'aiguille, du tissu et du fil

GUIDE DE SÉLECTION DE L'AIGUILLE, DU TISSU ET DU FIL

DIMENSIONS DE L'AIGUILLE	TISSUS	FIL
9-11 (70-80)	Tissus légers, cotons légers, voile, serge, soie, mousseline, Qiana, tissu interlock, tricots de coton, tricots, jerseys, crêpes, polyester tissé, tissus pour chemises et blouses.	File de coton léger, nylon, polyester ou de coton enrobé de polyester.
11-14 (80-90)	Tissus d'épaisseur moyenne, coton, satin, kettlecloth, tissu de marine, jersey double, lainages légers.	La plupart des types de fils vendus sont de calibre moyen et conviennent pour ces tissus et dimensions d'aiguille. Utiliser un fil polyester pour des tissus synthétiques et un fil de coton pour les fibre naturelles et tissées pour un meilleur résultat. Toujours utiliser le même fil sur la bobine et dans la canette.
14 (90)	Tissus d'épaisseur moyenne, cirés en coton, lainage, jerseys plus épais, tissu éponge et jeans.	
16 (100)	Tissus épais, canevass, lainage, tentes et tissus courtpointe, jeans, tissus pour rembourrage (légers et moyens).	
18 (110)	Lainage épais, tissus pour manteaux et pardessus, tissus pour rembourrage, certains cuirs et vinyle.	

IMPORTANT: Adapter les dimensions de l'aiguille au fil et à la qualité du tissu.

SÉLECTION DE L'AIGUILLE ET DU TISSU

AIGUILLES	EXPLICATIONS	TYPE DE TISSU
SINGER® 2020	Aiguille pointue réglementaire. La dimension varie de fine à grande. 9 (70) à 18 (110).	Tissus naturels tissés laine, coton, soie, etc. Qiana. N'est pas recommandé pour des jerseys doubles.
SINGER® 2045	Aiguille à pointe ronde. 9 (70) à 18 (110).	Tissus naturels et synthétiques tissés, mélanges polyester, tricots en polyester, tissu interlock, jerseys simples et doubles. Également, tissu en Lycra®, tissus pour maillots de bain, tissus élastiques.
SINGER® 2032	Aiguilles pour cuir 12 (80) à 18 (110).	Cuir, vinyle, tissu pour rembourrage. (Fait de plus petits trous que les grandes aiguilles standard).

NOTE:

1. Pour de meilleurs résultats, n'utilisez que des aiguilles authentiques SINGER®.
2. Remplacez régulièrement l'aiguille (chaque fois que vous commencez un nouveau vêtement) et/ ou quand le fil casse ou les points sautent.
3. Pour les tissus fins et extensibles, utilisez un matériau de renfort.

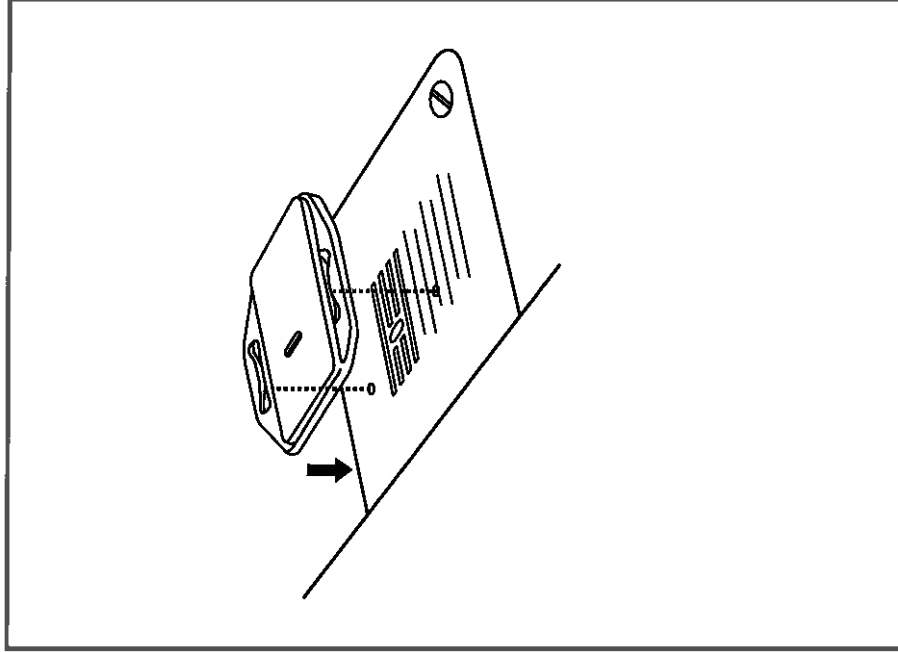
F Plaque à reprisier

Pour certains types de travaux, (par ex. reprisage ou broderie à main levée), la plaque à reprisier doit être utilisée.

Installer la plaque à reprisier comme illustré.

Pour la couture normale, retirer la plaque à reprisier.

Pour la couture à main libre il est recommandée d'utiliser un pied à reprisage/ broderie, disponible comme accessoire optionnel chez votre revendeur autorisé SINGER®. (Voir page 9 pour le numéro de pièce du pied à reprisage/ broderie)

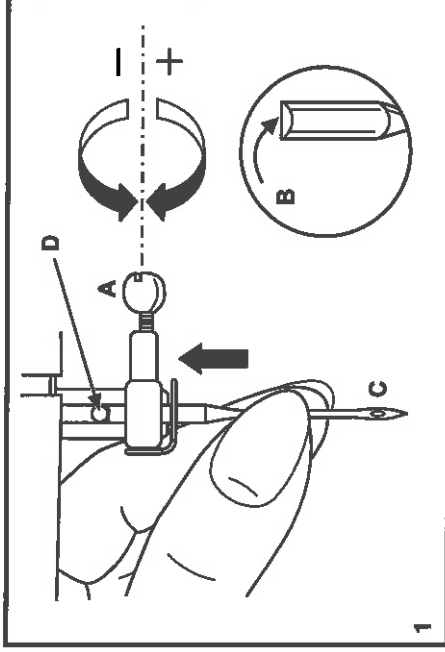


F Insertion et changement d'aiguille

Remplacer l'aiguille régulièrement, plus particulièrement si elle indique des signes d'usure et cause des problèmes. Pour obtenir les meilleurs résultats, toujours utiliser des aiguilles fabriquées par SINGER®.

Insérer l'aiguille tel qu'indiqué :

- A. Desserrer la vis du pince aiguille et la resserrer après avoir inséré une nouvelle aiguille. (1)
- B. Le côté plat de la tige doit être face à l'arrière.
- C/D. Insérer l'aiguille jusqu'au bout.



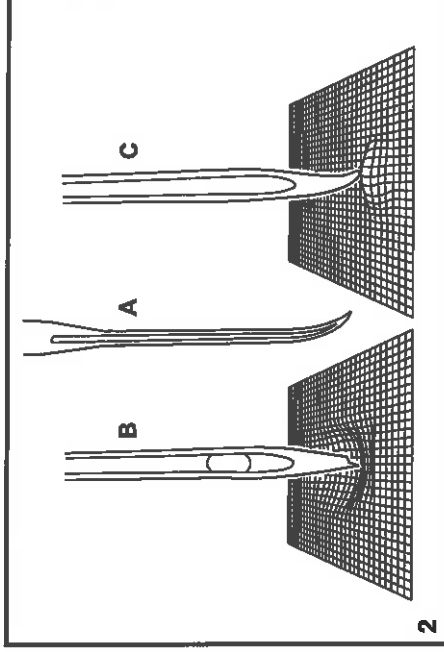
Attention:

Mettre l'interrupteur d'alimentation sur arrêt ("O") avant d'insérer ou de retirer l'aiguille.

Les aiguilles doivent être en parfait état. (2)

Des problèmes peuvent survenir si:

- A. L'aiguille est tordue
- B. L'extrémité de l'aiguille est endommagée
- C. L'aiguille est épointée



F Entretien de la machine

Attention:
Débranchez la machine avant toute opération de nettoyage.

Enlever la plaque à aiguille :

Pour retirer la plaque à aiguille, mettez l'aiguille dans sa position la plus haute en tournant le volant.
Ouvrez le couvercle d'accès. Avec le tournevis, desserrez les 2 vis (1) et enlevez la plaque à aiguille.

Nettoyage des griffes d'entraînement:

Retirez la boîte à canette. Nettoyez à fond à l'aide du pinceau. (2)

Nettoyage et huilage du crochet:

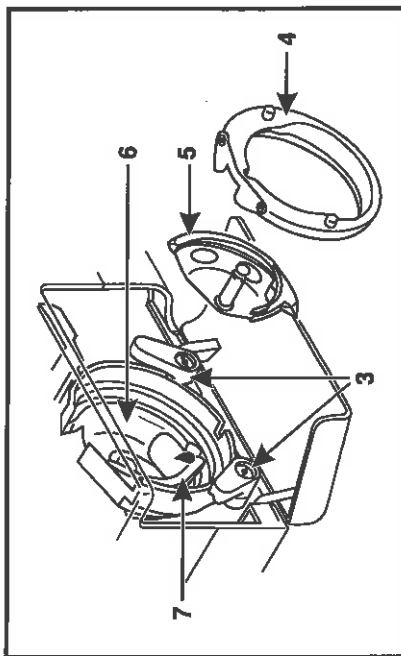
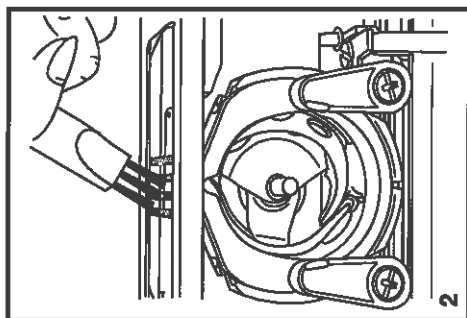
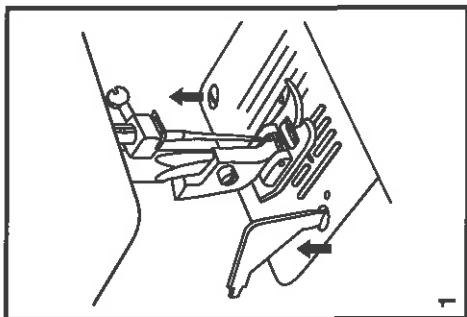
Retirez la boîte à canette. Tournez les deux fixations du crochet (3) vers l'extérieur (voir dessin).
Enlevez l'anneau de fixation du crochet (4) et le crochet (5) et nettoyez-les avec un chiffon doux. Mettez 1 à 2 gouttes d'huile pour machines à coudre à la coursière du crochet (6).

Tournez le volant jusqu'à ce que la coursière du crochet (7) soit à gauche.

Remettez le crochet et l'anneau de fixation du crochet et repoussez les deux fixations vers l'intérieur. Remettez la boîte à canette et la plaque à aiguille.

Remarque importante:

Enlevez régulièrement la poussière et les déchets de fil susceptibles d'encrasser la machine.
Pour maintenir votre machine en parfait état de marche, faites-la réviser régulièrement par notre service après-vente.



F Guide de dépannage

Problème	Cause	Solution
Le fil supérieur casse	<ol style="list-style-type: none"> 1. La machine n'est pas correctement enfilée. 2. La tension du fil est trop élevée. 3. Le fil est trop gros pour l'aiguille. 4. L'aiguille n'est pas bien insérée. 5. Le fil est enroulé autour du porte bobine. 6. L'aiguille est endommagée. 	<ol style="list-style-type: none"> 1. Réenfiler la machine. 2. Réduire la tension. (valeur inférieure) 3. Choisir une aiguille plus grosse. 4. La retirer et la réinsérer. (côté plat vers l'arrière) 5. Retirer la canette et enrrouler le fil. 6. Remplacer.
Le fil inférieur casse	<ol style="list-style-type: none"> 1. Le boîtier n'est pas bien inséré. 2. Le boîtier n'est pas bien enfilé. 3. La tension inférieure est trop élevée. 	<ol style="list-style-type: none"> 1. Réinsérer le boîtier de façon correcte. 2. Contrôler la canette et le boîtier. 3. Réduire la tension du fil de canette.
Points manqués	<ol style="list-style-type: none"> 1. L'aiguille n'est pas bien insérée. 2. L'aiguille est endommagée. 3. Une aiguille de dimensions incorrectes a été utilisée. 4. Le mauvais pied a été utilisé. 	<ol style="list-style-type: none"> 1. La retirer et la réinsérer. (côté plat vers l'arrière) 2. Remplacer. 3. Choisir une aiguille convenant au fil et au tissu. 4. Vérifiez et fixez le bon pied de biche.
L'aiguille casse	<ol style="list-style-type: none"> 1. L'aiguille est endommagée. 2. L'aiguille n'est pas bien insérée. 3. Aiguille de mauvaises dimensions pour le tissu. 4. Le mauvais pied a été fixé. 	<ol style="list-style-type: none"> 1. Insérer une nouvelle aiguille. 2. Insérer l'aiguille correctement. (côté plat vers l'arrière) 3. Choisir une aiguille convenant au fil et au tissu. 4. Choisir le bon pied.
Points lâches	<ol style="list-style-type: none"> 1. La machine n'est pas correctement enfilée. 2. Le boîtier n'est pas bien enfilé. 3. La combinaison aiguille/tissu/ fil n'est pas la bonne. 4. La tension du fil est mauvaise. 	<ol style="list-style-type: none"> 1. Vérifier l'enfilage. 2. Enfiler à nouveau correctement. 3. Choisir une aiguille/ fil /tissu adéquat. 4. Corriger la tension du fil.
La couture fronce	<ol style="list-style-type: none"> 1. L'aiguille est trop grosse pour le tissu. 2. La longueur de point n'a pas été bien ajustée. 3. La tension du fil est trop élevée. 4. Le tissu est froissé. 	<ol style="list-style-type: none"> 1. Choisir une aiguille plus fine. 2. Réajuster la longueur de point. 3. Réduire la tension. 4. Para las telas finas y extensibles, utilice un material de refuerzo.
Points irréguliers, Entraînement irrégulier	<ol style="list-style-type: none"> 1. Le fil est de qualité inférieure. 2. Le boîtier n'est pas bien enfilé. 3. Le tissu a été tiré. 	<ol style="list-style-type: none"> 1. Choisir un fil de meilleure qualité. 2. Retirer la canette réemfiler et l'insérer correctement. 3. Ne pas tirer sur le tissu en cousant. Laisser la machine entraîner le tissu.
La machine est bruyante	<ol style="list-style-type: none"> 1. De la poussière ou de l'huile s'est accumulée sur le crochet ou la barre d'aiguille. 2. L'aiguille est endommagée. 	<ol style="list-style-type: none"> 1. Nettoyer le crochet et ses griffes d'entraînement comme décrit. 2. Remplacer.
La machine se bloque	Du fil est coincé dans le crochet.	Retirer le fil supérieur et la bobine, tourner manuellement le volant vers l'avant et vers l'arrière puis retirer les restes de fil.



Veuillez noter qu'en cas de mise au rebut, ce produit doit bénéficier d'un recyclage sécurisé, conforme à la législation nationale applicable aux produits électriques/électroniques. Ne jetez pas les appareils électriques avec les ordures municipales générales, utilisez des centres de collecte prévus à cette fin. Contactez votre gouvernement local pour obtenir des informations au sujet des systèmes de collecte disponibles. Lorsque vous remplacez un ancien appareil par un nouveau, le distributeur peut être légalement obligé de reprendre votre ancien appareil pour le mettre au rebut, sans frais.

Le dépôt d'appareils électriques dans une décharge municipale présente le risque de fuite de substances dangereuses dans les nappes phréatiques, qui peuvent ensuite s'introduire dans la chaîne alimentaire, devenant ainsi un risque pour votre santé et votre bien-être.