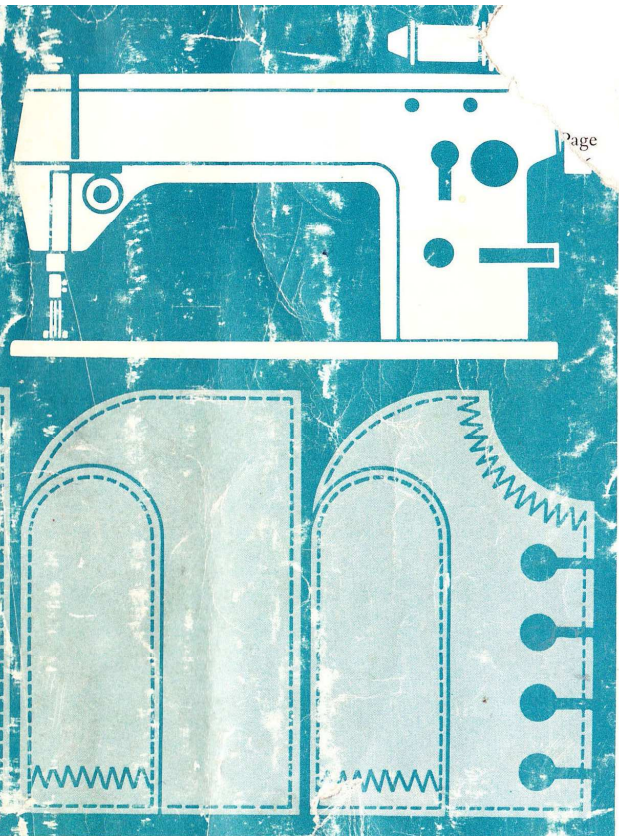


SINGER

SEWING MACHINE
MODEL

20u



Page

Formulaire U236 (1)
Part No. 543037-005
Imprimé au Japon



FELICITATIONS!

Devenu propriétaire d'une machine à coudre artisanale zigzag SINGER*, modèle 20U, vous allez entrer dans un nouveau monde merveilleux de la couture. Dès que vous commencerez à coudre avec votre 20U vous serez émerveillé par sa maniabilité sûre et facile:

- Point droit parfait
- Point zigzag et points fantaisie dans une grande variété de longueur et de largeur.
- Un contrôle excellent de la longueur du point assure un point bourdon parfait.

Nous vous invitons, avant de commencer à coudre, à découvrir tous les avantages de votre machine 20U en parcourant petit à petit, assis à votre machine, ce livret d'instructions.

Le service SINGER* est toujours à votre disposition. Si votre machine a besoin d'un service, appelez votre représentant Singer le plus proche de votre domicile pour être sûr de bénéficier des pièces et du service Singer. Vous trouverez l'adresse dans le botin téléphonique, sous la rubrique "Singer Company".

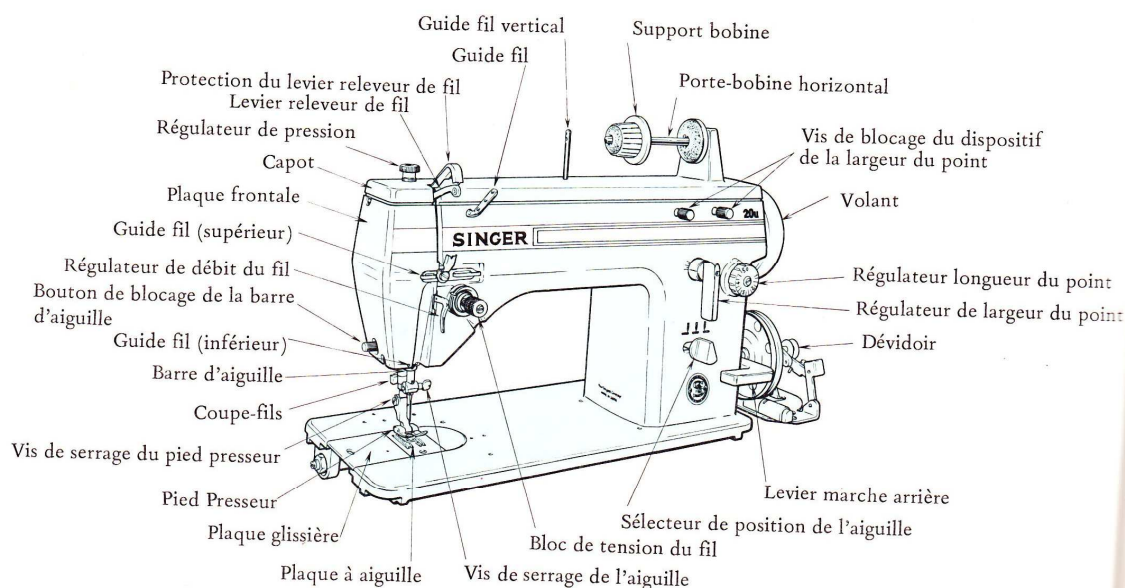
Copyright © 1973 THE SINGER COMPANY
Tous droits réservés dans le monde entier

TABLE DES MATIERES

Page	Page		
Principales pièces de la m/c 20U	2	Positions des leviers pour le point droit	16
Tissu, fil, aiguille et longueur du point	3	Comment faire une couture	17
Fils et aiguilles	4	Point bourdon	18
Pour poser l'aiguille	4	Point zigzag	
Fixation d'une bobine sur le porte-bobine horizontal	5	Couture lingerie	19
Pour enfiler l'aiguille	6	Couture tricots	19
Pour sortir la canette	6	Points décoratifs	19
Pour remplir la canette	7	Boutonnieres	20
Pour enfiler la boîte à canette	8	Monogrammes et motifs	22
Pour remplacer la canette	9	Point d'écriture	22
Pour sortir le fil de la canette	9	Applications	24
Pour régler la longueur du point	10	Pied ourleur	
Pour régler la pression	10	Ourlets simples	25
Pour régler la tension du fil	11	Pied ganseur	
Sélecteur de position de l'aiguille	12	Pose d'une fermeture à glissière	26
Régulateur de la largeur du point	12	Pose d'une ganse	27
Comment régler la largeur du point zigzag	13	Autres applications pratiques	28
Système de blocage de la barre d'aiguille	15	Entretien de votre machine	30
Point droit	15	Contrôle au genou de la largeur du point	32
Changement de la plaque à aiguille et de la griffe			
d'entraînement	16		

- 1 -

PRINCIPALES PIÈCES DE LA MACHINE 20U



- 2 -

TISSU, FIL, AIGUILLE et LONGUEUR DU POINT

Tissus	Qualités de fil	Aiguilles	Nombre de points par pouce	Réglage de la longueur du point
DELICATS — tulle, taffetas mousseline, dentelle, soie organdi, jersey fin	Fin mercerisé coton 80 à 120 Fil synthétique	9	15 à 12	1 1/2 ~ 1 1/4
LEGERS — batiste, organdi jersey, voile, taffetas, crêpe de soie, film en plastique	50 mercerisé coton 60 à 80 Fil de soie Fil synthétique	9 ou 11	12 à 15 (8 à 10 pour plastique)	1 3/4 ~ 1 1/2 (3 1/4 ~ 2 1/2)
MOYENS — percale, piqué, linon, indienne, faille, satin, velours fin, tissus pour complets-tailleurs	50 mercerisé coton 50 à 60 Fil de soie Fil synthétique	11 ou 14	12 à 15	1 3/4 ~ 1 1/2
EPAIS — gabardine, tweed, toile à voiles, tissus pour manteaux, draperie	Coton mercerisé 40 à 50 pour gros ouvrages	16	10 à 12	2 1/2 ~ 1 3/4
TRES EPAIS — pardessus, tapisserie, canevas	Coton mercerisé 30 à 40 pour gros ouvrages	18	6 à 10	4 1/2 ~ 2 1/2

— 3 —

FILS ET AIGUILLES

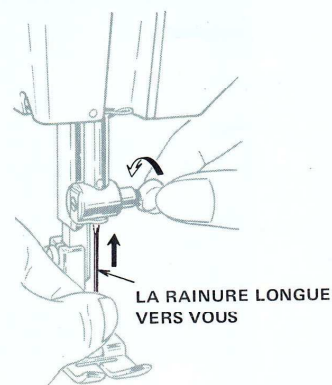
Utilisez pour cette machine l'aiguille Catal. 1955 (Pontoon C.A.E.) disponible en 9, 11, 14, 16 et 18.

L'aiguille que vous utilisez doit toujours être bien droite et pointue afin d'assurer la perfection du point et la pénétration de l'aiguille dans le tissu. L'aiguille doit aussi être suffisamment fine pour ne pas abîmer le tissu par des trous trop gros, bien qu'assez solide quand même pour percer le tissu sans se tordre ou se déformer. Rappelez-vous aussi que le chas de l'aiguille doit être suffisamment grand pour laisser passer facilement le fil; si l'aiguille est trop fine, le fil s'effilochera.

Assurez-vous que vous utilisez bien le même fil pour l'aiguille et la canette.

POUR POSER L'AIGUILLE

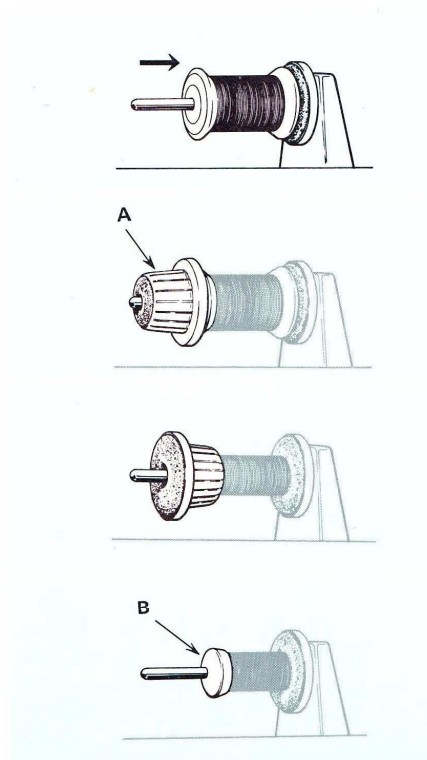
1. Placer la barre d'aiguille à sa position la plus élevée en tournant le volant vers vous.
2. Desserrer la vis de l'aiguille et placer l'aiguille dans le fixe aiguille, aussi haut que possible, **la rainure longue vers vous**. Ressérez la vis.



— 4 —

FIXATION D'UNE BOBINE SUR LE PORTE-BOBINE HORIZONTAL

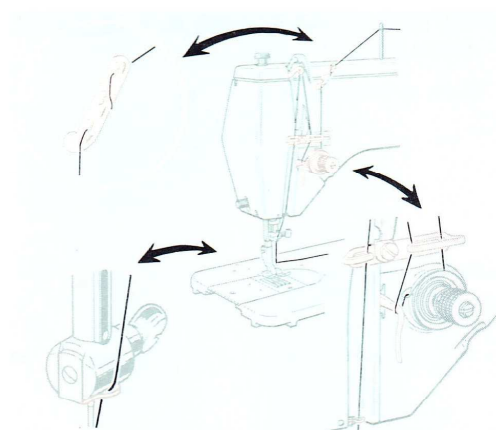
1. Glisser la bobine de fil sur la tige.
2. Pour maintenir de grosses bobines, tourner la partie large du support **A** vers la droite en le faisant glisser sur la tige. Presser fortement le support contre la bobine de façon à ce que le fil se dévide d'une bobine immobile.
3. Pour maintenir de petites bobines, tourner la partie la plus étroite du support vers la droite en le faisant glisser sur la tige. Presser fortement le support contre la bobine.
4. Un petit support **B** est également fourni avec la machine. Ce support est utilisé pour maintenir une très petite bobine pour permettre au fil de se dévider librement d'une bobine immobile.



- 5 -

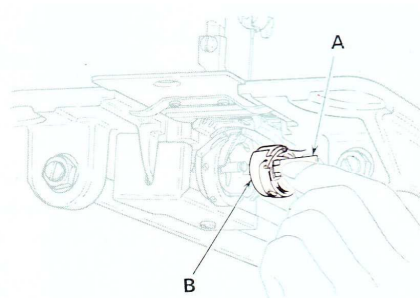
POUR ENFILER L'AIGUILLE

1. Tourner le volant vers vous pour que le levier releveur soit à sa position la plus élevée.
2. Lever le pied presseur.
3. Passer le fil dans tous les guides d'enfilage indiqués sur l'illustration. Enfiler l'aiguille d'avant en arrière.
4. Passer 5 ou 6 cm de fil dans le chas de l'aiguille.



POUR SORTIR LA CANETTE

1. Tourner le volant vers vous pour ramener l'aiguille à sa position la plus élevée.
2. Ouvrir la plaque glissière.
3. Atteindre sous la table, avec votre main gauche, et ouvrir le loquet de la boîte à canette **A**; sortir la boîte à canette **B**.
4. Relâcher le loquet et sortir la canette de la boîte.



- 6 -

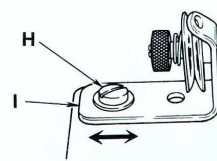
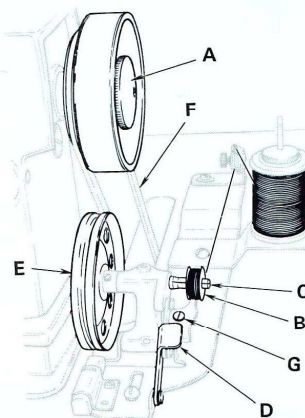
POUR REMPLIR LA CANETTE

1. Empêcher tout mouvement de l'aiguille en desserrant l'embrayage **A**; maintenir le volant avec la main gauche pendant que vous desserrez l'embrayage en le tournant vers vous avec la main droite.
2. Placer la canette **B** sur le porte-bobine **C** en la poussant aussi loin que possible et faites passer le fil dans les points indiqués.
3. Enrouler l'extrémité du fil plusieurs fois autour de la canette. Appuyer sur le loquet **D** en poussant le volant **E** contre la courroie **F**.
4. Le remplissage s'arrêtera automatiquement lorsque la canette sera pleine. Si vous voulez plus de fil sur la canette, resserrez la vis **G**; pour moins de fil, desserrez la vis **G**.

SI LA CANETTE NE SE REMPLIT PAS UNIFORMEMENT, desserrez la vis **H** qui tient le support de tension **I**.

- Si la canette se remplit plus à gauche, déplacer le support sur la droite.
- Si la canette se remplit plus à droite, déplacer le support sur la gauche.
Resserrez la vis.

Il est possible de remplir la canette tout en continuant à coudre. Dans ce cas, procéder comme ci-dessus, avec cette différence qu'il NE FAUT PAS desserrer l'embrayage.

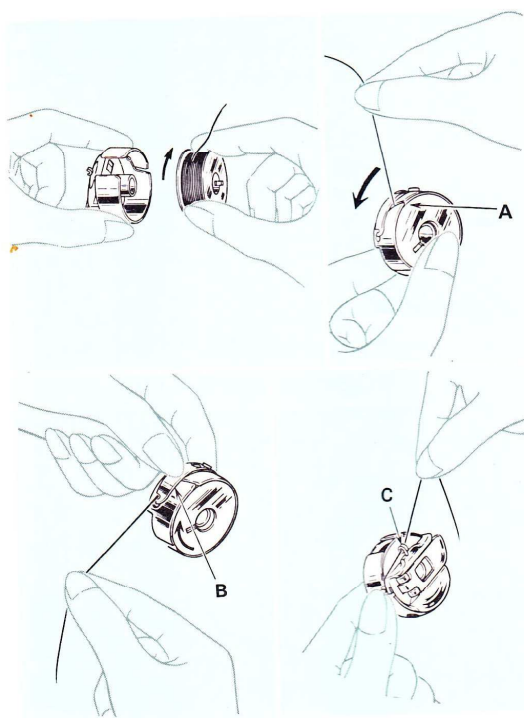


- 7 -

POUR ENFILER LA BOITE A CANETTE

1. Tenir la canette de façon à ce que le fil se dévide dans la direction indiquée et placer la canette dans la boîte à canette.
2. Passer le fil par l'encoche **A** et le tirer sous le ressort de tension **B**.
3. Sortir le fil et le passer dans le crochet **C**. Laisser pendre de la canette environ 8 à 10 cm de fil.

NOTE: Pour le **point droit**, vous obtiendrez un meilleur résultat si le fil de la canette n'est pas passé dans le crochet **C**.



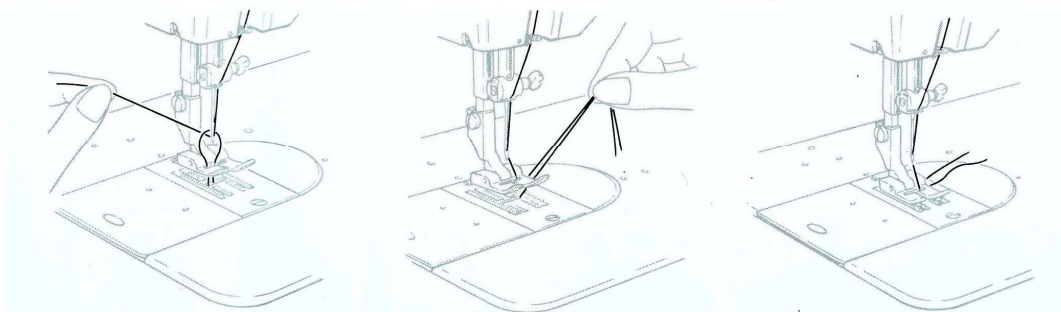
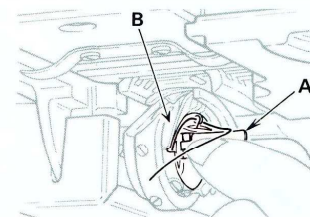
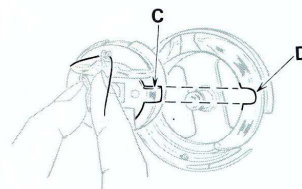
- 8 -

POUR REMPLACER LA BOITE A CANETTE

Tenir la boîte à bobine par le verrou **A** et la placer sur la broche du porte-bobine **B**, de telle sorte que l'ergot de positionnement **C** pénètre dans l'encoche **D**, du côté droit du porte-bobine. Relâcher le verrou et presser fermement la boîte à bobine en place, pour s'assurer de ce que sa position soit correcte. Refermer le couvercle coulissant.

POUR SORTIR LE FIL DE LA CANETTE

Tenir sans le tendre, avec la main gauche, le fil de l'aiguille. Tourner le volant de façon à ce que l'aiguille entre dans la plaque à aiguille et en ressorte le fil de la canette. Tirer le fil de la canette et placer en diagonale, en même temps, le fil de l'aiguille et le fil de la canette sous le pied presseur.



- 9 -

POUR REGLER LA LONGUEUR DU POINT

Quand vous voulez changer la longueur du point, appuyez et maintenez le levier de marche arrière **A** en position centrale et:

- Tournez le bouton régulateur **B** à droite pour diminuer le point.
- Tournez le bouton régulateur à gauche pour allonger le point.

Cette machine peut faire un point d'une longueur maximum de 5 mm.

Pour changer la direction de l'entraînement pour faire l'arrêt d'une couture, appuyez au maximum vers le bas sur le levier de marche arrière jusqu'à ce que votre arrêt soit fait.

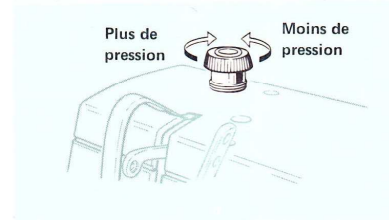
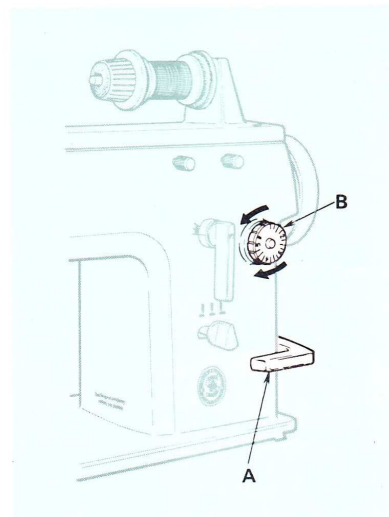
NOTE: Les chiffres figurant sur le bouton régulateur sont des points de référence et non pas le nombre de points par centimètre.

POUR REGLER LA PRESSION

La vis de pression règle la pression que le pied presseur exerce sur le tissu.

La pression doit être aussi légère que possible encore que suffisante pour assurer un entraînement convenable. En général, un tissu épais demandera une forte pression et un tissu léger, une faible pression.

- Pour augmenter la pression, tourner la vis vers la droite.
- Pour diminuer la pression, tourner la vis vers la gauche.



- 10 -

POUR REGLER LA TENSION DES FILS

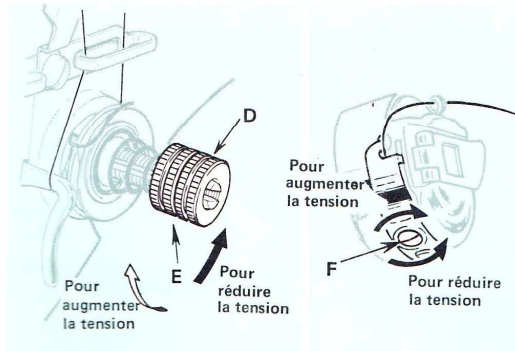
TENSION DU FIL DE L'AIGUILLE

Pour régler la tension du fil de l'aiguille, il faut d'abord abaisser le pied presseur.

La tension du fil d'aiguille doit être juste suffisante pour obtenir un point équilibré.

Après avoir abaissé le pied presseur, tenir l'écrou **E**, et desserrer le contre-écrou **D**. Ensuite, régler la tension en tournant l'écrou **E** de la manière indiquée à la figure de droite.

Une fois la tension correcte obtenue, resserrer le contre-écrou **D**.



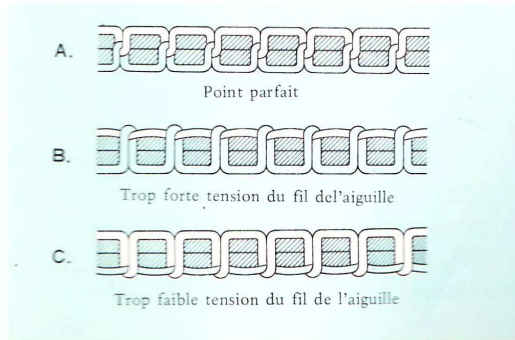
TENSION DU FIL DE LA CANETTE

Pour la couture ordinaire, la tension du fil de canette doit être très légère.

Pour régler la tension du fil de canette, retirer la boîte à canette et :

- Tourner la vis **F** vers la droite pour augmenter la tension.
- Tourner la vis **F** vers la gauche pour réduire la tension.

Un point parfait (Fig. A à droite) se reconnaît au fait que les fils d'aiguille et de canette se croisent entre les deux épaisseurs de tissu et non pas au-dessus ou en dessous, et que le tissu ne fronce pas.



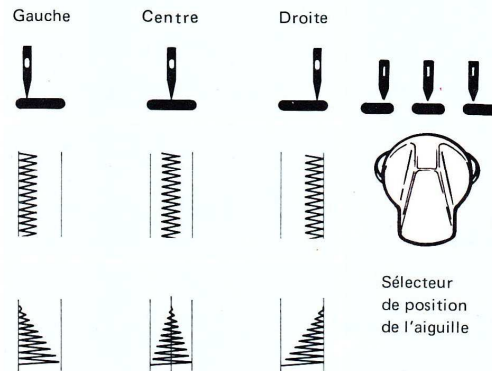
- 11 -

SELECTEUR DE POSITION DE L'AIGUILLE

Vous avez la possibilité de placer l'aiguille à gauche, au centre ou à droite, aussi bien pour le point droit que pour le point zigzag.

Pour positionner, appuyer sur le levier et le déplacer sur la position désirée. La position centrale est préférable pour une couture ordinaire. Les positions à gauche et à droite sont seulement utilisées quand vous désirez un placement spécial du point. Par exemple, boutonnières, couture des boutons, et points décoratifs.

Ne faites aucun changement dans la position de l'aiguille quand l'aiguille est encore dans le tissu.

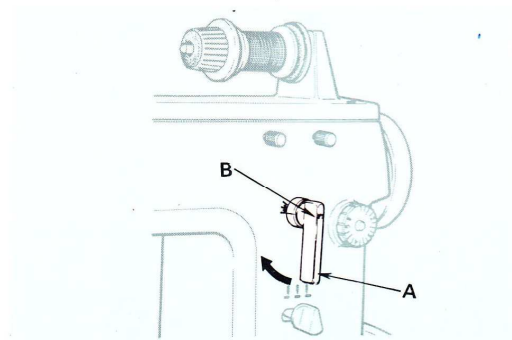


REGULATEUR DE LA LARGEUR DU POINT

La largeur du point zigzag est contrôlée par le levier **A**. Ce levier règle le mouvement de l'aiguille, de la position point droit à une largeur zigzag maximum de 9 mm.

Ne faites aucun changement dans la largeur du point quand l'aiguille est encore dans le tissu.

NOTE: Le levier régulateur **A** peut être tourné vers le haut, si désiré, en desserrant simplement la vis **B** et en tournant le levier **A** vers le haut.

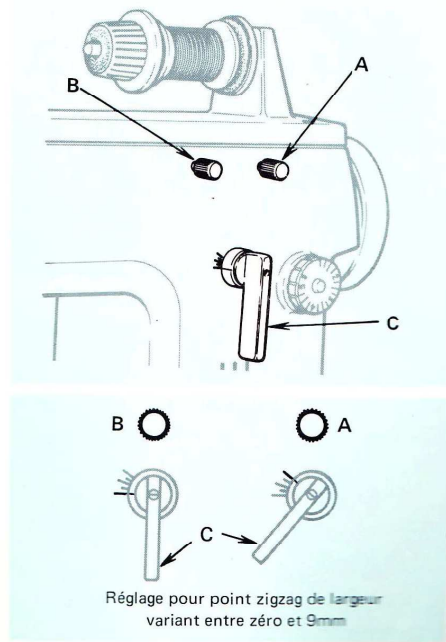


- 12 -

COMMENT REGLER LA LARGEUR DU POINT ZIGZAG

Les deux vis **A** et **B**, prévues à l'avant du bras permettent de régler la largeur des points zigzag. La vis **A** sert à régler la largeur des points zigzag larges, et la vis **B** celle des points zigzag étroits.

1. Pour obtenir des points zigzag de largeur variant entre le minimum et le maximum (9mm), commencer par desserrer la vis **B**, ce qui permet au régulateur de largeur du point **C** de revenir à la position zéro, et resserrer la vis **B**. Ensuite desserrer la vis **A**, tourner le régulateur de largeur du point **C** à fond dans le sens des aiguilles d'une montre et, tout en maintenant le régulateur **C** dans cette position, resserrer la vis **A**. On peut maintenant faire varier la largeur du point entre zéro et 9mm.
2. Pour faire des points zigzag plus étroits, par exemple de largeur variant entre zéro et 5mm, desserrer les vis **A** et **B**, et resserrer d'abord la vis **B**, de la manière indiquée ci-dessus. Ensuite, placer la régulateur de largeur de point **C** à la position 5mm et tout en maintenant ce levier **C** dans cette position, resserrer la vis **A**.



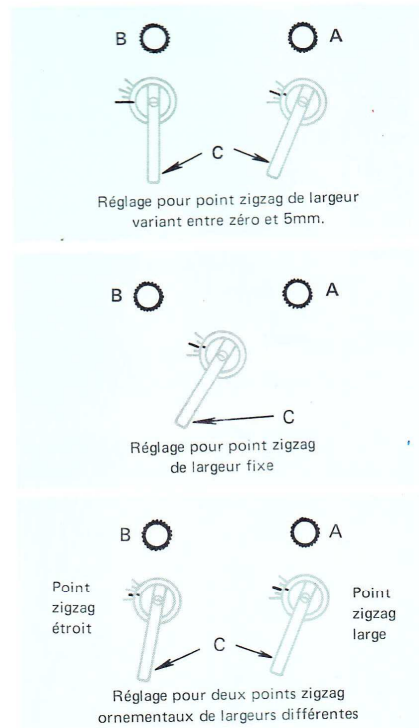
- 13 -

3. Pour obtenir des points zigzag d'une largeur fixe, desserrer les vis **A** et **B**, tourner le régulateur de largeur de point **C** à la position correspondant à la largeur désirée et, tout en maintenant le levier **C** dans cette position, resserrer la vis **B**. Ensuite, resserrer la vis **A**. Ceci bloquera complètement le régulateur de largeur de point à la position désirée tout en laissant vos deux mains libres pour manipuler le tissu.
4. Pour obtenir deux points zigzag ornementaux de largeurs différentes, régler la machine de la façon suivante.

Commencer par desserrer les vis **A** et **B**. Tourner le régulateur de largeur de point **C** à la position correspondant à la largeur désirée pour le point zigzag le plus étroit et, tout en maintenant le levier **C**, resserrer la vis **B**. Ensuite, tourner le levier **C** à la position correspondant à la largeur désirée pour le point zigzag le plus large, et resserrer la vis **A**.

La machine étant ainsi réglée, on pourra faire le point zigzag le plus étroit sans toucher au régulateur de largeur du point **C**. Par contre, pour faire le point zigzag le plus large, il faudra tourner à fond le levier régulateur de largeur du point et le maintenir dans cette position jusqu'à ce qu'on ait terminé le point zigzag le plus large.

Cette méthode de réglage de la largeur du point est particulièrement commode pour faire des boutonnieres, travail qui nécessite deux largeurs de points: une pour le bord des lèvres et une pour les arrêts.



- 14 -

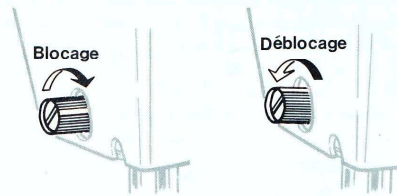
SYSTEME DE BLOCAGE DE LA BARRE D'AIGUILLE

Pour une couture point droit, un meilleur résultat peut être obtenu en bloquant la barre d'aiguille au moyen d'un système de pince.

Pour bloquer la barre, tourner le bouton sur la droite autant que possible (environ 1/4 de tour).

Pour une couture zigzag, assurez-vous que vous avez bien débloquent la barre.

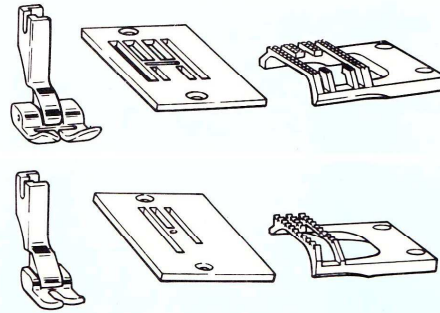
Pour débloquent la barre, tourner le bouton sur la gauche autant que possible, jusqu'à ce que la marque blanche située sur le bouton se trouve en haut.



POINT DROIT

Vous utiliserez le pied presseur, la plaque à aiguille et la griffe d'entraînement ordinaires, pour toute couture utile et où il est nécessaire d'alterner le point droit avec le point zigzag.

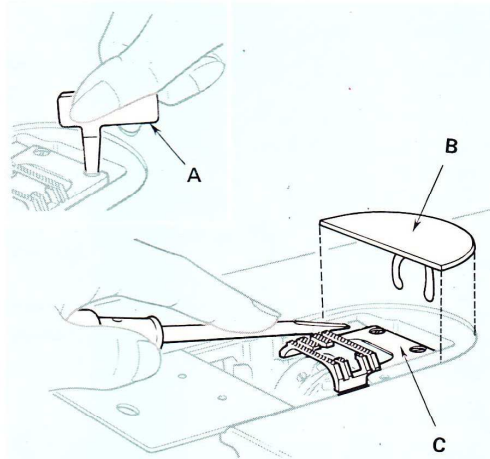
Vous utiliserez le pied presseur, la plaque à aiguille et la griffe d'entraînement point droit, pour le point droit seulement. Ces accessoires ont été étudiés spécialement pour une couture délicate ou les tissus éponge, synthétiques, le jersey et fins lainages. De plus, ils offrent la meilleure maniabilité pour les travaux délicats, tels que points courbes ou de forme compliquée, pose des ganses ou insérés et couture des portions d'accès malaisés.



— 15 —

POUR CHANGER LA PLAQUE A AIGUILLE ET LA GRIFFE D'ENTRAÎNEMENT

1. Ouvrir la plaque glissière et, ensuite, enlever la plaque à aiguille (pour le retrait et la pose de la plaque à aiguille et de la griffe d'entraînement, employer le tournevis A fourni avec la machine).
2. Enlever la plaque semi-circulaire B à l'aide d'un tournevis, de la manière indiquée sur le dessin ci-contre, et retirer la griffe d'entraînement C.
3. Pour changer la griffe d'entraînement ordinaire ou point droit, fixer provisoirement la griffe d'entraînement sur la machine, et poser la plaque à aiguille ordinaire ou point droit. Régler la position de la griffe d'entraînement de telle sorte qu'elle ne touche pas les bords des fentes de la plaque à aiguille.
4. Reposer la plaque semi-circulaire en la pressant fermement à sa place.

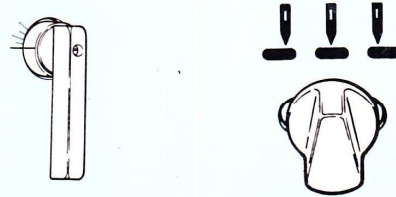


POSITIONS DES LEVIERS POUR LE POINT DROITE

Avant de commencer à faire votre point droit, assurez-vous que le régulateur de largeur du point est bien réglé comme montré sur les schémas.

Pour une couture ordinaire, il est préférable de placer l'aiguille en position centrale mais une ligne de couture peut être placée à droite ou à gauche du centre si les points doivent être placés d'une manière spéciale.

Les accessoires ordinaires doivent être utilisés si vous désirez placer la ligne de couture à gauche ou à droite du centre.



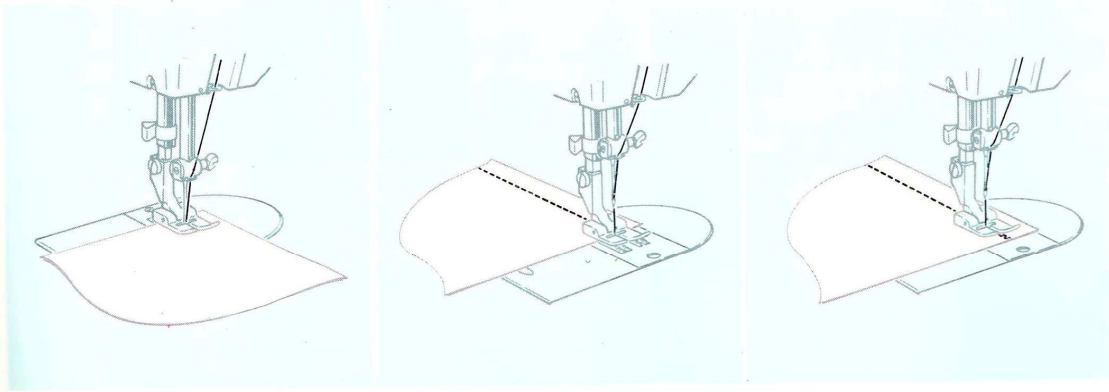
— 16 —

COMMENT FAIRE UNE COUTURE

1. Mettez le régulateur sur la longueur de point désirée et levez le pied presseur.
2. Amenez le levier releveur de fil à sa position la plus haute et placez le tissu sous le pied presseur.
3. Piquez l'aiguille dans le tissu, baissez le pied presseur et piquez.
4. Pour renforcer les extrémités d'une couture, appuyez au maximum vers le vas sur le levier marche arrière et piquez.
5. Le levier releveur de fil étant à sa position la plus haute, relevez le pied presseur et retirez le tissu.
6. Coupez les fils sur le coupe-fils situé à l'arrière de la tige du pied presseur.

La plupart des tissus ont besoin d'être seulement guidés devant le pied presseur. Certains tissus toutefois demandent à être soutenus.

— Pour les tissus très légers, jerseys, etc., tendez légèrement le tissu en tenant la couture à l'avant et à l'arrière du pied presseur.



— 17 —

POINT BOURDON

Le point bourdon se compose de points zigzag très rapprochés formant une surface lisse et satinée. Il peut être réalisé aussi bien pour un travail utile que pour un travail décoratif. Si vous voulez faire un point bourdon, faites préalablement un échantillon de façon à pouvoir ajuster la longueur du point et la tension du fil.

Un tissu mou peut nécessiter un soutien qui assurera un point bourdon impeccable. De l'organdi très léger ou du papier peut convenir.

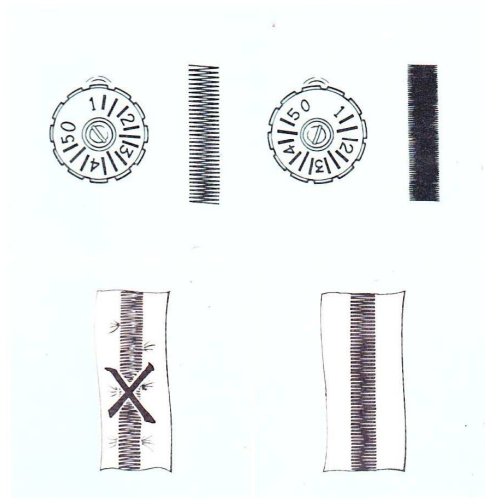
Réglage de la longueur du point pour le point bourdon

Si vous désirez un point bourdon bien serré, tournez le bloc régulateur sur la droite jusqu'à ce que les points soient très rapprochés et forment une surface lisse.

Réglage de la tension pour le point bourdon

Le point zigzag nécessite moins de tension que le point droit; et un point bourdon demande encore moins de tension qu'un point zigzag ouvert. De plus, plus le point bourdon est large, plus la tension sur le fil doit être faible.

Examinez le point bourdon de votre échantillon, Si le point vous semble trop tendu ou si le tissu fronce, diminuez la tension du fil de l'aiguille en tournant le régulateur de tension en sens inverse d'horloge. Un point bourdon équilibré doit rester bien plat sur le tissu.



— 18 —

POINT ZIGZAG

COUTURES LINGERIE

Les coutures d'une lingerie, délicate peuvent être rendues résistantes par un simple point zigzag.

1. Après avoir fait une couture point droit sur l'envers de l'ouvrage, aplatis les deux bords de la couture dans le même sens.
2. A droite, border avec un fin zigzag en laissant l'aiguille entrer alternativement dans la ligne de couture et dans l'épaisseur du tissu.

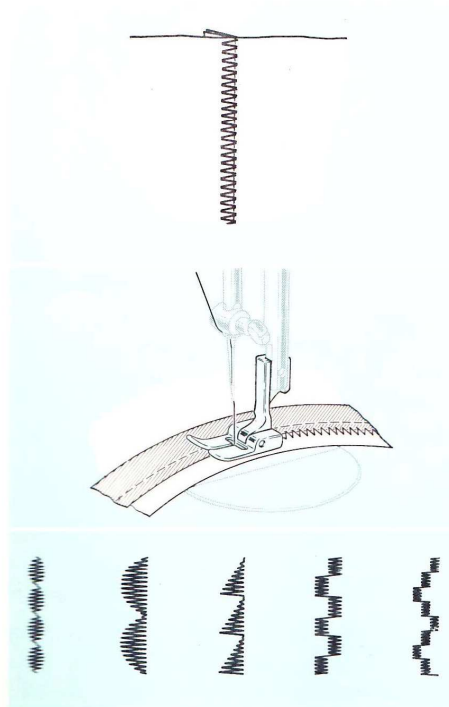
COUTURE DES TRICOTS

Un point zigzag très fin est l'idéal pour coudre les tricots. Particulièrement recommandé pour les coutures des dessous de bras où l'élasticité et souplesse sont nécessaires.

Pour une couture ronde ou en biais où un galon est nécessaire pour empêcher qu'elle ne gondole, ce même point peut être utilisé pour une ganse. Pour être sûr d'avoir une finition bien plate et nette, poser le bord de la ganse au bord de la couture. Si la couture est ronde, mettre préalablement la ganse en forme en la repassant et en faufilant. Piquer en laissant l'aiguille entrer alternativement dans la ganse et le bord de la couture.

POINTS DECORATIFS

Vous pouvez réaliser une variété de points décoratifs, comme montré à droite, en utilisant les différentes positions de l'aiguille, à droite, au centre, et à gauche, et également en manipulant le régulateur de largeur du point.



- 19 -

BOUTONNIERES

Sélecteur de position de l'aiguille: Gauche

Régulateur largeur du point:

2mm et 4mm ou 1-1/2mm et 5mm

Longueur du point: Point bourdon

Plaque à aiguille: Ordinaire

Pied presseur: Pied de boutonnière

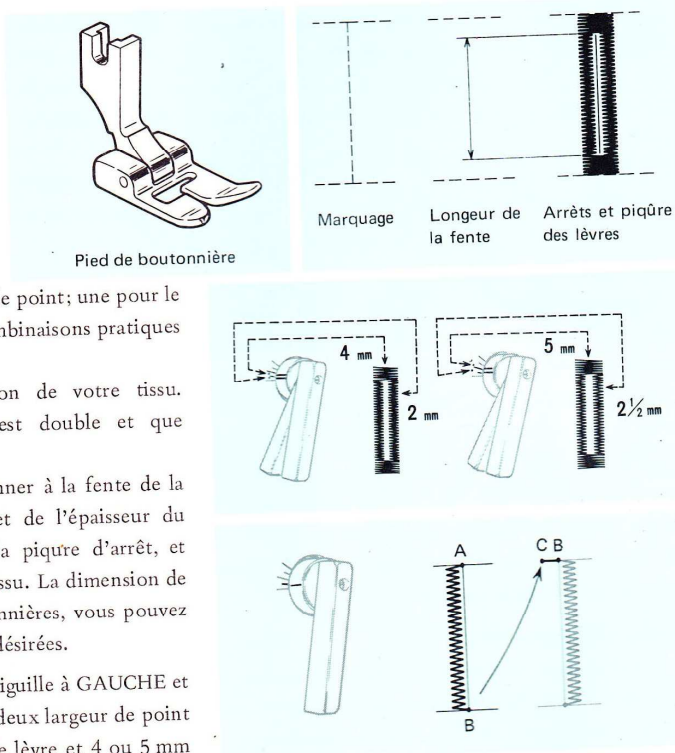
Pour faire des boutonnières, utilisez le point bourdon, comme décrit à la page 18.

Vous aurez besoin de deux positions de largeur de point; une pour le bord des lèvres, et une pour les arrêts. Deux combinaisons pratiques sont montrées sur les schémas ci-contre.

Toujours faire un essai sur un échantillon de votre tissu. Assurez-vous que l'épaisseur de votre tissu est double et que l'entoilage, si nécessaire, a bien été fait.

Premièrement, décidez de la longueur à donner à la fente de la boutonnière. Celle-ci dépendra du diamètre et de l'épaisseur du bouton. Ajoutez au minimum 1/2 cm pour la piqure d'arrêt, et marquez la longueur de la boutonnière sur le tissu. La dimension de l'arrêt est approximative; pour certaines boutonnières, vous pouvez avoir à augmenter pour arriver aux proportions désirées.

Préparation: Placer le sélecteur de position d'aiguille à GAUCHE et régler le régulateur de largeur du point sur les deux largeurs de point nécessaires: 2 mm ou 2,5 mm pour le point de lèvre et 4 ou 5 mm pour le point d'arrêt (se reporter aux explications de la page 14).



- 20 -

N.B. Après avoir effectué les réglages ci-dessus, on peut coudre les lèvres de la boutonnière sans toucher au régulateur de largeur du point. Par contre, pour coudre les arrêts, il faudra tenir le régulateur de largeur du point à la position pré-réglée correspondant à la largeur désirée pour le point d'arrêt, et le maintenir dans cette position jusqu'à ce que l'arrêt soit terminé.

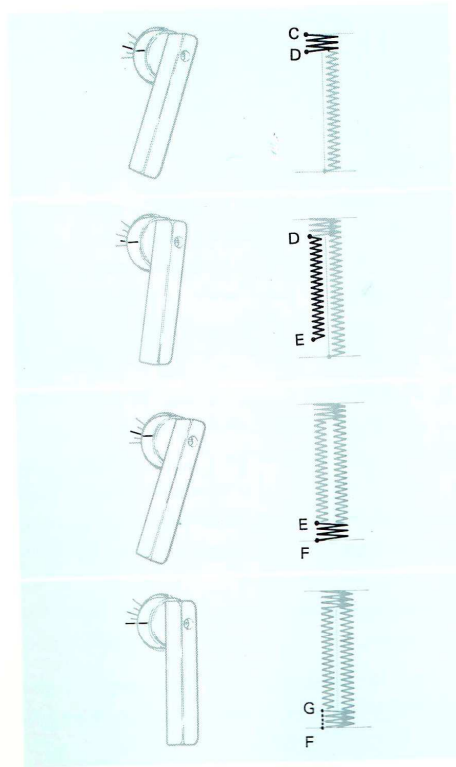
1ère lèvre: Piquer l'aiguille dans le tissu au point **A** abaisser le pied presseur et piquer jusqu'au point **B**. Laisser l'aiguille dans le tissu, lever le pied presseur et faire pivoter l'ouvrage sur l'aiguille. Abaisser le pied presseur et faire un point sans changer la largeur du point, de manière à amener le travail au point **C**. Laisser l'aiguille dans le tissu.

1er arrêt: Tourner le régulateur de largeur du point à la position préalablement réglée pour la largeur du point d'arrêt et, tout en maintenant le régulateur dans cette position, faire environ 6 points. L'arrêt étant ainsi terminé, laisser l'aiguille dans le tissu au point **D**.

2e lèvre: L'aiguille étant dans le tissu au point **D**, piquer jusqu'au point **E**. Laisser l'aiguille dans le tissu.

2e arrêt: Tourner le régulateur de largeur du point à la position correspondant à la largeur du point d'arrêt et, tout en le maintenant dans cette position, piquer le deuxième arrêt de la même façon que le premier. Laisser l'aiguille dans le tissu au point **F**.

Point d'attache: L'aiguille étant encore dans le tissu, régler le régulateur de largeur du point pour le point droit et faire environ 3 points pour revenir au point **G**. Retirer l'ouvrage de la machine, passer les fils sur l'envers et couper. Couper la fente du bouton avec des ciseaux bien aiguisés.



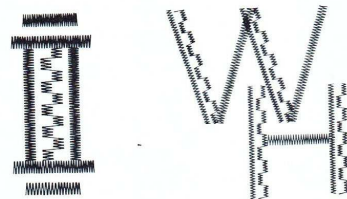
- 21 -

MONOGRAMMES et MOTIFS

Position de l'aiguille:	Centre
Largeur du point:	2mm ~ 5mm
Longueur du point:	Point bourdon
Plaque à aiguille et pied presseur:	Ordinaires

Sélectionner un dessin parmi les nombreuses décalcomanies disponibles ou schématiser celui qui vous convient. Toujours faire un échantillon au préalable pour trouver la bonne longueur de votre point, régler la tension du fil et la pression.

1. Décalquer le motif (en le dessinant, en général) sur l'endroit de votre tissu.
2. Si le tissu est léger ou se tient mal, placer un morceau de papier ou d'organdi sur l'envers.



3. Piquer suivant le dessin.
4. Lorsque vous aurez terminé, couper le soutien au ras de la couture.

LETTRES (travail à main libre)

Position de l'aiguille:	Centre
Largeur du point:	Au choix
Longueur du point:	"0"
Plaque à aiguille:	Ordinaire
Pied presseur:	Sans

Pour une couture à main libre, vous piquerez sans pied presseur, et guiderez le tissu (et par là même la longueur du

point) vous même au moyen d'un cercle à broder. Vous pouvez utiliser le point droit ou zigzag.

Si vous brodez, vous pouvez varier la longueur des points en déplaçant simplement le cercle plus rapidement ou plus lentement. Plus vous le déplacerez vite, plus votre point sera ouvert. Un mouvement lent du cercle donnera des points très rapprochés. Vous pouvez

- 22 -

aussi varier la largeur des points . . . du plus fin au plus large, pour n'importe quel point choise, en déplaçant simplement le cercle ou en réglant la largeur du point avec le régulateur. Si vous le déplacez sur les côtés et piquez sur une ligne horizontale, vous obtiendrez un point très fin; si vous le déplacez vers l'avant ou vers l'arrière et piquez à la verticale, vous obtiendrez un point beaucoup plus large.

De cette façon, vous pouvez obtenir un véritable effet de ruban en lettres d'écriture. **Ceci demande de la pratique** mais vous pouvez arriver à de très bons résultats comparables à une broderie faite à la main.



1. Toujours faire un échantillon au préalable pour trouver les bonnes positions des points et espaces.
2. Calquer ou reproduire les lettres sur l'endroit de votre ouvrage. Si le tissu se tient mal, placer un soutien épais sur l'envers.
3. Placer le travail dans le cercle à broder qui doit être suffisamment large pour enfermer entièrement le motif. Assurez-vous que le tissu reste bien tendu.
4. Placer le travail sous l'aiguille et baisser la barre du presseur pour engager la tension.
5. Tenir le fil de l'aiguille et tourner le volant vers vous pour que le fil de la canette passe dans le tissu au début du dessin. Tenir les deux fils ensemble et piquer l'aiguille dans le tissu.
6. Piquer suivant le dessin. Maintenir une vitesse égale de façon à ce que les points soient espacés régulièrement.
7. Après avoir terminé le motif, couper le soutien au ras de la couture.

— 23 —

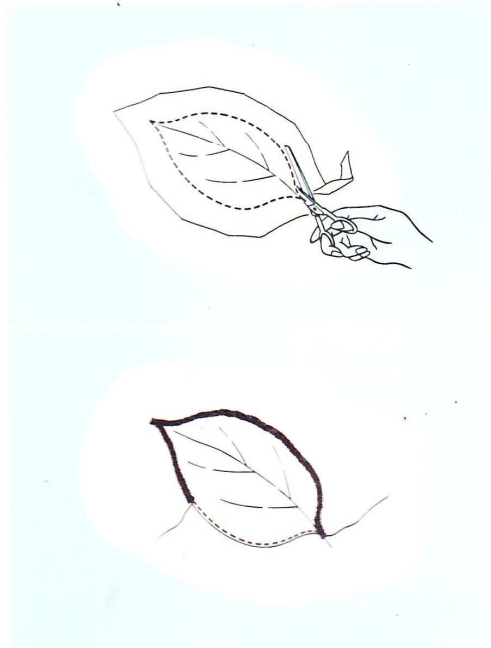
APPLICATIONS

Position de l'aiguille: Centre
 Largeur du point: Suivant le zigzag désiré
 Plaque à aiguille: Ordinaire
 Pied presseur: Ordinaire

Une application embellira vos vêtements et linge de maison. Le point généralement utilisé est le zigzag, très rapproché, pour donner un effet de point bourdon. La largeur de ce point pourra varier suivant les tissus et tissages.

Procédé:

1. Epingler le motif à appliquer sur le tissu et faufiler.
2. Contourner au point droit le dessin complet.
3. Rafraîchir le tissu en excédant à l'extérieur de la pique.
4. Régler la largeur du point sur la largeur désirée et piquer en suivant la couture au point droit. Le fini ainsi obtenu sujeté et impeccable, ne donnera lieu à aucune opération ultérieure. Il ne subsistera plus de bords vifs devant être rafraîchis.



— 24 —

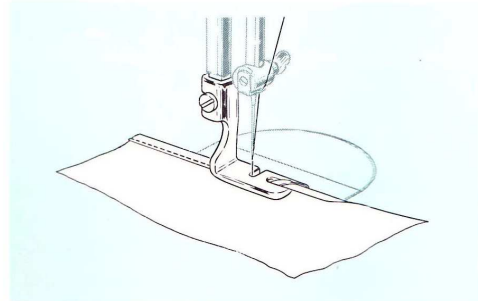
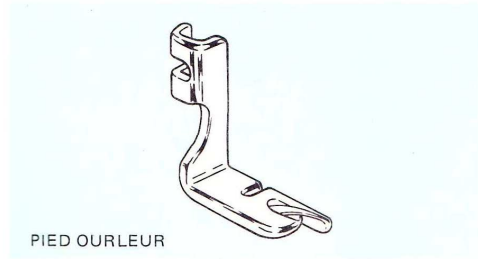
PIED OURLEUR

Vous pouvez, en une seule opération, replier et coudre un ourlet très étroit, en utilisant le pied ourleur. Ainsi, vous éliminerez le faufilage ou l'épinglage chaque fois que vous aurez à faire le bord des volants, fronces, les finitions de lingerie, etc.

OURLETS SIMPLES

Position de l'aiguille: Centre
Largeur du point: Position point droit
Plaque à aiguille: Point droit
Pied presseur: Pied ourleur
Griffe d'entraînement: Point droit

Former un double repli de 3 mm environ. Plier sur environ 5 cm. Tirer le fil de l'aiguille et le fil de la canette sous le pied ourleur. Placer le tissu sous le pied et faire quelques points sur le repli. Tenir les fils dans la main gauche et guider le tissu devant le pied ourleur tout en formant le repli. Piquer lentement en tenant toujours les fils jusqu'à ce que l'ourlet soit bien engagé. Continuer toujours de même à guider votre tissu.



— 25 —

PIED GANSEUR

Ce pied facilite la couture contre un bord. Il se fixe sur la machine à la place du pied presseur ordinaire et peut être ajusté à droite ou à gauche de l'aiguille.

APPLICATIONS

Pose d'une fermeture à glissière	Ganse tubulaire
Couture gansée	Passepoil

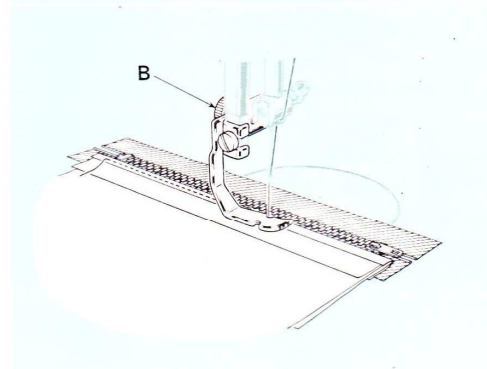
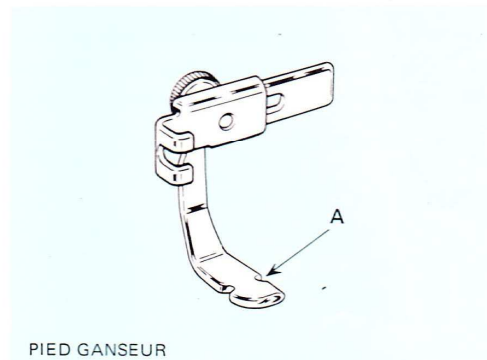
POSE D'UNE FERMETURE A GLISSIERE

Position de l'aiguille: Centre
Largeur du point: Point droit
Plaque à aiguille: Ordinaire ou point droit
Pied presseur: Pied ganseur
Griffe d'entraînement: Ordinaire ou point droit

Si la fermeture est à droite de l'aiguille:

1. Desserrer la vis **B** située derrière le pied et glisser le pied à gauche de l'aiguille.
2. Vérifier la position du pied et piquer l'aiguille dans l'ergot **A** en vous assurant qu'elle ne touche pas le métal.
3. Fixer le pied en resserrant la vis.

Si la fermeture à glissière est à gauche de l'aiguille, ajuster, de la même manière, le pied à droite de l'aiguille.



— 26 —

COUTURES GANSEES

Position de l'aiguille:	Centre
Largeur du point:	Point droit
Plaque à aiguille:	Ordinaire ou point droit
Pied presseur:	Pied ganseur
Griffe d'entraînement:	Ordinaire ou point droit

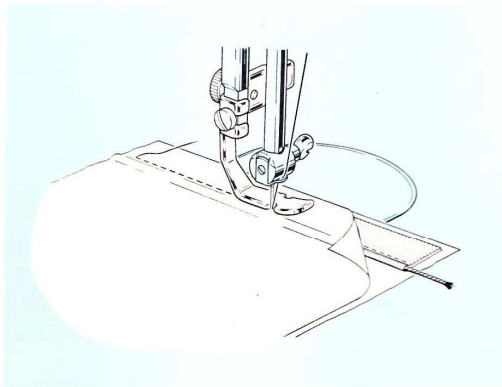
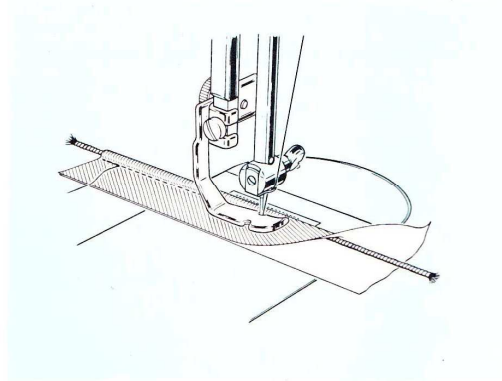
La couture gasée est toute indiquée pour les housses, vêtements d'enfants, blouses et lingerie. Pour faire une couture gasée, préparer tout d'abord la ganse et la coudre dans la couture.

Pour faire la ganse

1. Couper des bandes de biais dans votre tissu (largeur: 3 fois le diamètre de la ganse plus 3 ~ 4 cm).
2. Coudre les bandes de biais bout à bout, pour obtenir la longueur désirée.
3. Replier la bande ainsi obtenue sur le cordon.
4. Ajuster le pied ganseur à gauche de l'aiguille.
5. Baisser le pied ganseur.
6. Piquer au ras du cordon (mais pas trop), en tirant doucement la ganse devant et derrière le pied ganseur.

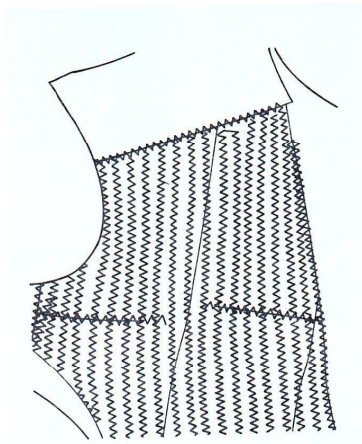
Pour piquer une ganse

1. Placer la ganse entre deux tissus.
2. Piquer, en plaçant cette fois le pied ganseur le plus près possible du cordon.

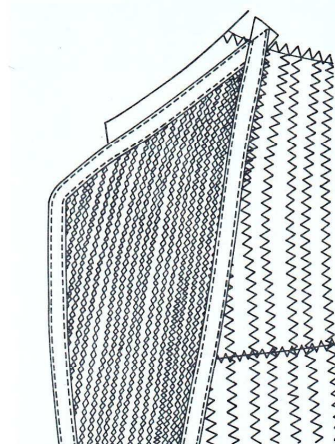


— 27 —

AUTRES APPLICATIONS PRATIQUES



Préparation de l'entoilage

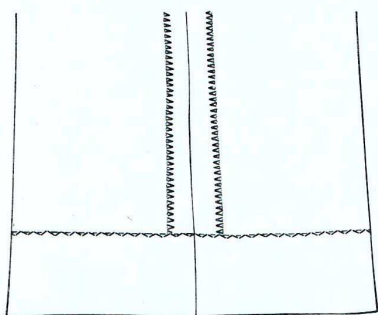


Pose de droit fil d'un tailleur

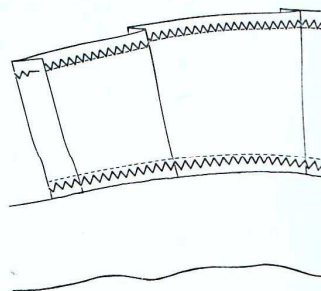


Sous col

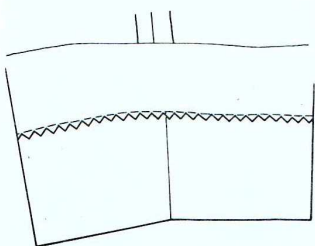
— 28 —



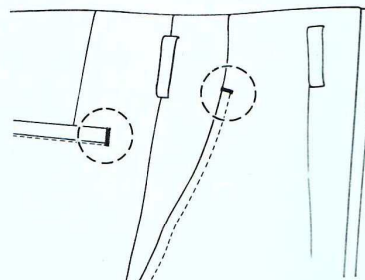
Couture de pantalons — Surfilage



Intérieur ceinture pantalon



Rèvers de manches



Arrêts de poches

ENTRETIEN DE VOTRE MACHINE

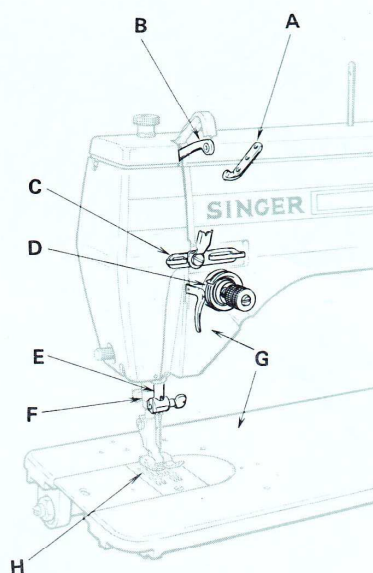
Votre machine SINGER vous servira à la perfection pendant de nombreuses années si vous prenez un peu de votre temps pour son entretien. La fréquence des nettoyages et des graissages dépendra de la fréquence de son utilisation. Utilisée régulièrement, votre machine devra être nettoyée fréquemment afin d'enlever les petites poussières et la bourre qui ont pu s'accumuler autour des pièces.

Avec un chiffon doux, nettoyer:

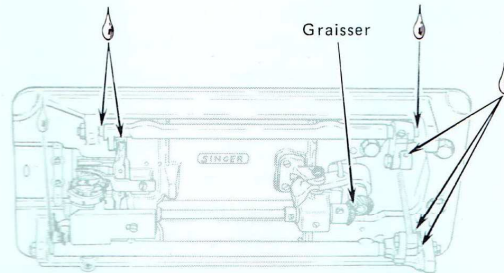
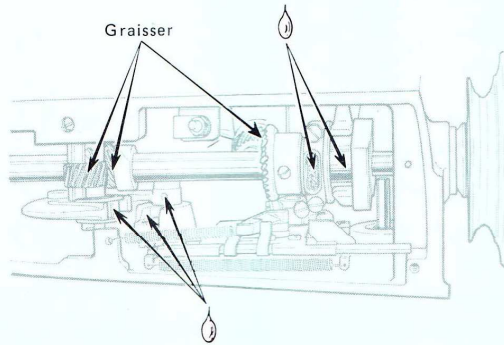
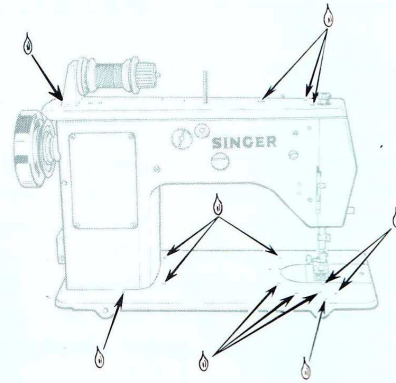
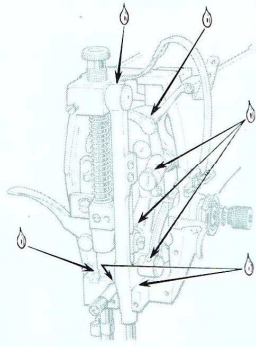
- Le passe-fil **A**
- Le levier **B** et le guide **C**
- Les disques de tension **D**
- Le bras de la machine ainsi que le plateau **G** (si nécessaire, prenez un chiffon humide et un savon liquide pour nettoyer la surface de la machine)

Avec un pinceau, nettoyer:

- La griffe d'entraînement **H**
- Le crochet rotatif et la partie située sous la plaque à aiguille



Desserrer et enlever les vis de la plaque frontale, et retirer cette dernière en la faisant glisser vers le bas. Enlever les vis du capot supérieur et retirer celui-ci. Nettoyer et graisser les organes indiqués. Mettre également une goutte d'huile à tous les autres points de graissage indiqués.



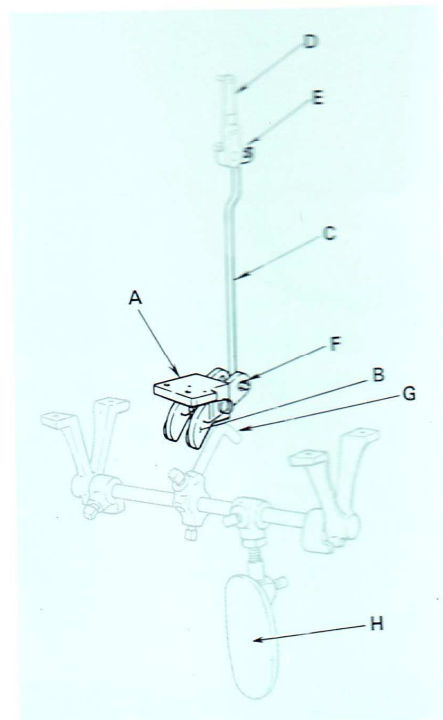
CONTROLE LARGEUR DU POINT AU GENOU

Vous pouvez contrôler la largeur du point zigzag avec votre genou et garder vos deux mains libres pour manipuler le tissu, en fixant à la machine les charnières **A** et **B** et par l'intermédiaire d'un axe **C** qui peut être fourni avec un supplément de prix.

Pour fixer à la machine ce système de contrôle, retirer l'appareillage complet situé sous le banc de la machine et le remplacer par le système complet (**A** et **B**) pour le point zigzag. Ensuite joindre l'élément **B** et la manivelle **D** dans le bras de la machine au moyen de l'axe **C** en fixant une extrémité au crochet et l'autre dans l'encoche **E**. Fixer la tige de fixation **F** au pied de l'axe comme indiqué. Régler le levier **G** de façon à ce qu'il soit placé sous le crochet **B**.

La largeur du point peut à présent être réglée avec votre genou en poussant simplement la plaque **H** sur la droite au lieu d'utiliser le régulateur à main pour la largeur du point. Plus vous poussez la plaque à droite, plus votre point sera large.

NOTE: Le pied presseur ne peut pas être relevé avec le levier du genou si la machine est équipée du système de contrôle de largeur du point au genou. Si pour une occasion quelconque vous désirez utiliser le levier au genou, déplacer simplement le levier **G** loin de vous et placez le sous l'autre charnière située derrière le crochet **B**.



LISTE DE VERIFICATIONS DU FONCTIONNEMENT

SI LA MACHINE NE DEMARRE PAS:

- Est-ce que les prises électriques sont bien branchées?
- Est-ce que le courant n'est pas coupé?

SI LE FIL CASSE:

- La machine est-elle bien enfilée?
- L'aiguille est-elle de la grosseur voulue pour le tissu que vous utilisez? Une aiguille Cat. 1955 est-elle correctement fixée dans le fixe aiguille?
- Votre fil n'a-t-il pas de noeuds?
- La tension du fil de l'aiguille n'est-elle pas trop forte?
- Est-ce que les guide-fils, disques de tension et bobines ne sont pas encrassés?

SI LA PIQURE NE PREND PAS SUR LE TISSU:

- Le pied presseur est-il bien baissé?
- La pression est-elle bien réglée en fonction du poids et du tissage de votre tissu?
- Est-ce que le régulateur de la longueur du point correctement ajusté?

N'OUBLIEZ PAS:

De vous reporter à votre livret d'instructions. Il a été conçu pour tirer le meilleur profit et vous servir au mieux de cette nouvelle machine.

De garder votre machine en bon état en suivant les instructions d'entretien données dans le livret d'instructions.

Pour prévenir la fatigue de la courroie en cuir, la retirer lorsque la machine n'est pas utilisée.

Formulaire U236 (Rev. 476)
Part No 543037-005 (Rev. 1)
Imprimé au Japon

