

INSTRUCTION BOOK
LIBRO DE INSTRUCCIONES
LIVRET D'INSTRUCTIONS



Part Number / Pieza n° / Pièce n° 357044-001

Printed in Brazil / Impreso en el Brasil /
Imprimé au Brésil - Eng. / Spa. / Fren.

Table of contents

Important safety instructions.....	2/3
Getting to know your machine.....	6/7
Principal parts.....	6/7
Accessories.....	8
Connecting the machine.....	10
Running the machine.....	10
Choosing and changing needles.....	12
Changing the needle plate.....	12
Changing screw-on presser feet.....	12
Attaching the feed cover.....	14
Changing snap-on presser feet.....	14
Fabric, thread and needle table.....	16
Inserting a bobbin.....	18
Winding a bobbin.....	20
Threading the machine.....	22/23
Raising the bobbin thread.....	24
Adjusting thread tension.....	26
Sewing a seam.....	28
Starting a seam.....	30
Straight stitching.....	32
Stitch width selector.....	32
Needle position selector.....	32
Stitch length selector.....	32
Reverse stitch button and sewing in reverse.....	34
Darning.....	34
Inserting a zipper.....	36
Zig-zag stitching.....	38
Needle position selector.....	38
Stitch width selector.....	38
Adjusting stitch length.....	38
Pattern groups selection.....	40
Flexi-stitch patterns.....	42
Balancing flexi-stitches.....	42
Decorative stitch patterns.....	44
Flexi-stitch patterns.....	44
Attaching a button.....	46
Free-arm sewing.....	48
Removing the extension table.....	48
Four-step buttonhole.....	50, 52, 54, 56
Twin needle sewing.....	58
Additional accessories/Accessory storage.....	60
Caring for your machine.....	62
Removing and replacing bobbin case.....	62
Cleaning the machine.....	64
Lubricating the machine.....	66
Changing the light bulb.....	68
Performance checklist.....	70

Tabla de contenido

Instrucciones importantes de seguridad.....	3/4
Conocimiento de su máquina.....	6/7
Partes principales.....	6/7
Accesorios.....	9
Conexión de la máquina.....	11
Accionamiento de la máquina.....	11
Cambio de la plancha de aguja.....	13
Cambio de prensatelas a tornillo.....	13
Selección y cambio de agujas.....	13
Colocación de la plancha cubre arrastre.....	15
Cambio del prensatelas de colocación instantánea.....	15
Tabla de tejidos, hilos y agujas.....	16/17
Colocación de la bobina.....	19
Devanado de una bobina.....	21
Enhebrado de la máquina.....	23
Extracción del hilo de la bobina.....	25
Ajuste de la tensión del hilo.....	27
Realización de una costura.....	29
Comienzo de una costura.....	31
Puntada recta.....	33
Selector anchura del punto.....	33
Selector posición de aguja.....	33
Selector longitud del punto.....	33
Botón puntada reversible y costura reversible.....	35
Zurcido.....	35
Inserción de cremalleras.....	37
Costura en zig-zag.....	39
Selector posición de aguja.....	39
Selector anchura de puntada.....	39
Ajuste longitud del punto.....	39
Selección de los grupos de puntos.....	41
Diseños puntadas flexibles.....	43
Equilibrado de puntos flexibles.....	43
Puntos decorativos.....	44
Diseños puntadas flexibles.....	45
Pegado de botones.....	47
Costura con base libre.....	49
Desmontaje base de extensión.....	49
Ojales en cuatro tiempos.....	51, 53, 55, 57
Costura con aguja doble.....	59
Accesorios adicionales/Almacenaje de accesorios.....	61
Cuidado de su máquina.....	63
Como quitar y poner la caja de bobina.....	63
Limpieza de la máquina.....	65
Engrase de la máquina.....	67
Cambio de la bombilla.....	69
Lista de verificaciones.....	71

Table des matières

Instructions importantes de sécurité.....	4/5
Faites connaissance avec votre machine.....	6/7
Pièces principales.....	6/7
Accessoires.....	9
Branchement de la machine.....	11
Mise sous tension de la machine.....	11
Comment changer la plaque à aiguille.....	13
Comment changer les pied presseurs.....	13
Choisir et changer l'aiguille.....	13
Mise en place de la plaque à reprise.....	15
Comment changer les semelles à enclenchement direct.....	15
Tableau des fils, aiguilles et tissus.....	16/17
Mise en place de la canette.....	19
Remplissage de la canette.....	21
Enfilage de la machine.....	23
Remonter le fil de canette.....	25
Le réglage de la tension.....	27
Assembler une couture.....	29
Débuter une couture.....	31
Le point droit.....	33
Sélecteur de largeur de point.....	33
Sélecteur de position d'aiguille.....	33
Sélecteur de longueur de point.....	33
Marche arrière et couture en marche arrière.....	35
Reprendre.....	35
Pose d'une fermeture glissière.....	37
Couture au point de zig-zag.....	39
Sélecteur de position d'aiguille.....	39
Sélecteur de largeur de point.....	39
Réglage de la longueur de point.....	39
Sélection d'un point.....	41
Points extensibles.....	43
Équilibrage des points.....	43
Points décoratifs.....	45
Points extensibles.....	45
Coudre un bouton.....	47
Couture avec le bras-libre.....	49
Pour dégager le bras-libre.....	49
Boutonnière 4 temps.....	51, 53, 55, 57
Couture à l'aiguille jumelée.....	59
Accessoires complémentaires/ Boîte d'accessoires intégrée.....	61
Nettoyage de votre machine.....	63
Retirer et replacer le support de canette.....	63
Nettoyer la machine.....	65
Lubrification de la machine.....	67
Changer l'ampoule.....	69
Que faire si.....	71

For European Territories:

This product is suppressed for radio and television interference with the International Electrotechnical Commission requirements of the CISPR.

Para los Territorios Europeos:

Este producto está aislado contra las interferencias que pueden producirse en radio y televisión, de conformidad con la Comisión Electrotécnica Internacional de la CISPR.

Pour les Territoires Européens:

Ce produit a été pourvu d'un système anti-parasite exigé par la Commission Électrotechnique Internationale de la CISPR.

- No usar agujas dobladas.
- Al coser, mantenga los dedos apartados de las partes en movimiento. Mantener cuidado especial alrededor del área de la aguja.
- No tirar o empujar el tejido mientras esté cosiendo. Esto puede desviar la aguja causando su rotura.
- Antes de quitar caja de bobina, desenchufar la máquina.
- Cuando se precise reparar las máquinas con doble aislamiento, usar solamente piezas de reposición idénticas.
- No accionar la máquina si tiene el cordón o el enchufe defectuosos, si no funciona correctamente, si se ha caído o dañado o se ha mojado. Llévela al servicio técnico más próximo para su revisión, reparación, control eléctrico o ajuste mecánico.
- Nunca accionar la máquina con las ventilaciones bloqueadas. Mantenga las ventilaciones abiertas y el regulador de velocidad, libres de la acumulación de hilachas, polvo y tela suelta.
- Nunca dejar caer o introducir cualquier objeto en las aberturas.
- No usar en la intemperie.
- No accionar en ambientes donde están siendo usados productos aerosol (spray), o siendo administrado oxígeno.
- No permitir que sea usada como un juguete. Se recomienda una atención especial cuando la máquina es usada por o cerca de niños.

GUARDE ESTAS INSTRUCCIONES

Las reparaciones deben ser ejecutadas por un representante técnico autorizado.

Este producto se destina a uso doméstico.

INSTRUCCIONES IMPORTANTES DE SEGURIDAD

Des precauciones esenciales de seguridad doventen ser siempre seguidas cuando esta máquina está en uso, inclusivamente lo siguiente:

Leer todas las instrucciones antes de usar esta máquina.

DANGER — Para reducir el riesgo de una sacudida eléctrica:

- La máquina no debe jamás ser negligida después de ser conectada. Siempre desconectar la máquina de la toma de corriente, inmediatamente después del uso y antes de limpiarla.
- Siempre desconectar antes del cambio de la lámpara. Reemplazar la lámpara con el mismo tipo de 15 watts. Asegurar el reemplazo. De la placa frontal que cubre la lámpara antes de hacer funcionar la máquina.

AVERTISSEMENT — Pour réduire le risque de court circuits, incendie, secousse électrique ou dommages personnels:

- Assurer que le voltage électrique de la prise de courant (prise du mur) soit le même que celui du moteur.
- User cette machine seulement pour le propos indiqué dans ce manuel d'opérateur.
- User seulement des accessoires recommandés par le fabricant comme indiqué dans le manuel d'opérateur.
- Pour déconnecter, tourner tous les contrôles à la position off ("0") et débrancher.
- Débrancher de la prise de courant ou déconnecter la machine pour accomplir n'importe quel ajustement dans la région de l'aiguille, tels qu'enfiler ou changer l'aiguille, la demie-lune ou le pied presseur.
- Toujours débrancher la machine de la prise de courant pour retirer les couvertures, lubrifier ou pour accomplir n'importe quel autre ajustement mentionné dans le manuel d'opérateur.
- Il ne faut pas essayer d'ajuster la courroie du moteur. Contacter votre centre de réparations le plus proche, dans le cas d'un ajustement être nécessaire.
- Ne pas débrancher en tirant du fil. Pour débrancher, il faut saisir la fiche, pas le fil.
- Manier le pédale contrôleur avec soin et éviter de le laisser tomber. Assurer de ne rien poser dessus.
- User toujours la demie-lune correcte. La plaque incorrecte peut occasionner la rupture de l'aiguille.
- Ne pas user des aiguilles arqués.
- En couturant, maintenir les doigts éloignés de toutes les pièces en mouvement. Précaution spéciale est nécessaire autour de l'aiguille de la machine à coudre.
- Ne pas tirer ou pousser le tissu en couturant. Ceci peut écarter l'aiguille, occasionnant sa rupture.
- Débrancher avant de retirer la boîte à bobine.
- En cas de réparation de machines de double isolation, user seulement des pièces de rechange identiques.
- Jamais actionner la machine avec le fil ou la fiche défectueux, si elle ne fonctionne pas proprement, si elle a été renversée ou avariée ou laissée tomber dans de l'eau. Renvoyer la machine au commerçant autorisé ou centre de réparations le plus proche, pour vérification, réparation et ajustement électrique ou mécanique.
- Jamais actionner la machine avec les ouvertures d'air bloqués. Maintenir les ouvertures de ventilation de la machine et du pédale contrôleur dégagés d'accumulation d'épiloches, poussière et étoffe déliée.
- Jamais laisser tomber ou introduire n'importe quel objet dans n'importe quelle ouverture.
- Ne pas user à l'intempérie.
- Ne pas actionner dans des ambiances où sont usés des produits aérosol (spray) ou de l'oxygène est administré.
- Ne pas permettre d'être usée comme un jouet. Précaution spéciale est nécessaire quand la machine est usée par ou près des enfants.

GARDER CES INSTRUCTIONS

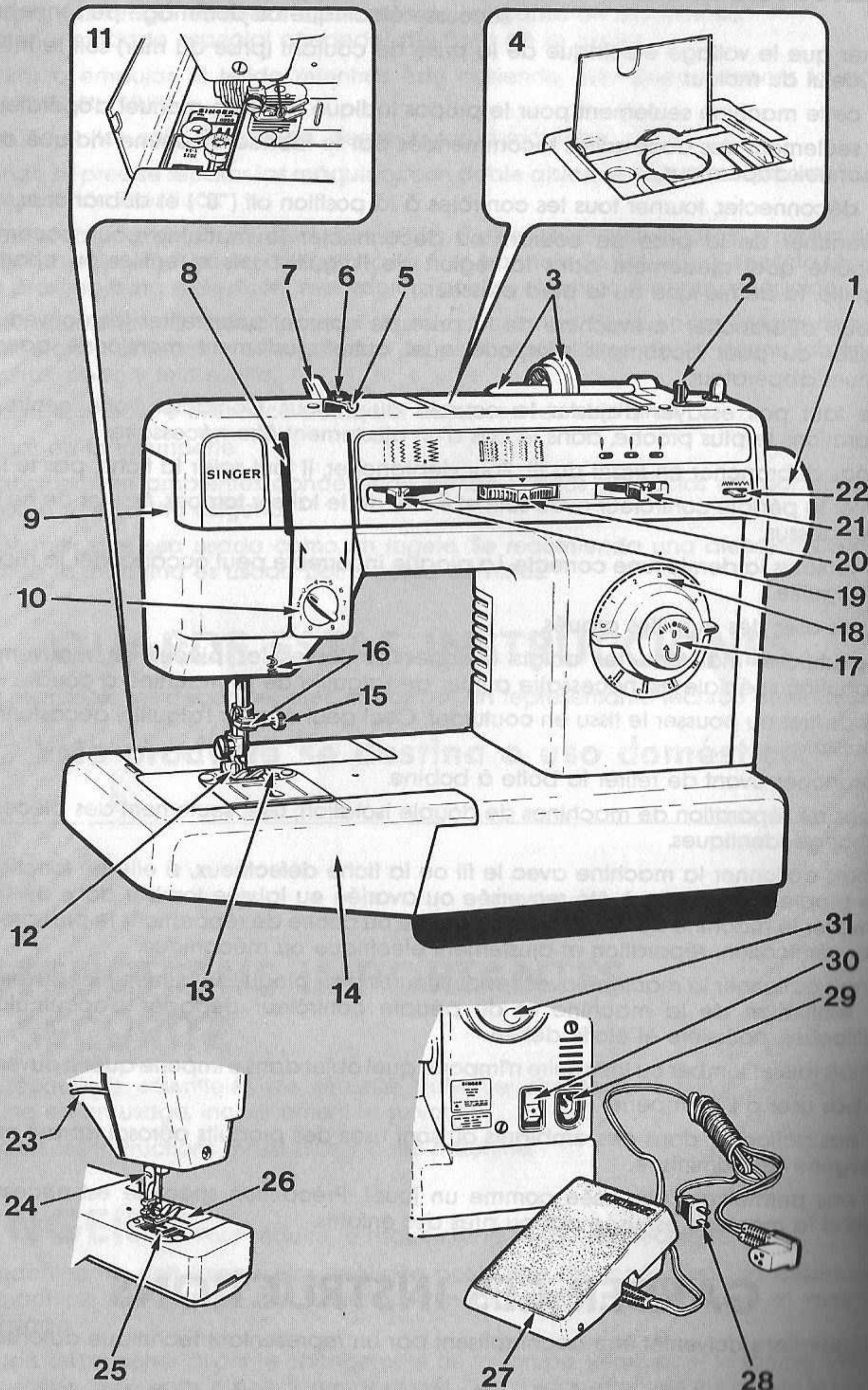
Les réparations doivent être accomplies par un représentant technique autorisé.

Ce produit est destiné à usage domestique.

Getting to know your machine

Conocimiento de su máquina

Faites connaissance avec votre machine



Principal parts

1. Hand wheel
2. Bobbin winder
3. Horizontal spool pin and holder
4. Accessory storage
5. Thread guide
6. Bobbin winder tension disc
7. Snap-in thread guide
8. Take up lever
9. Face plate
10. Needle thread tension dial
11. Accessory storage
12. Snap on presser foot
13. Needle plate
14. Removable extension table
15. One-way needle clamp
16. Thread guides
17. Push button reverse
18. Stitch length dial/four-step buttonhole
19. Stitch width lever
20. Pattern selector dial
21. Needle position selector
22. Stitch balance control (except machines with stitches)
23. Presser foot lifter
24. Thread cutter
25. Feed system
26. Slide plate
27. Foot control
28. Electrical lead
29. Machine plug
30. Power and light switch
31. Bobbin winding indent

Partes principales

1. Volante
2. Devanador
3. Tope y perno porta-carrete de fricción libre
4. Almacenaje de accesorios
5. Guía-hilo
6. Disco tensión del devanador
7. Guía-hilo por inserción
8. Palanca tira-hilos
9. Placa frontal
10. Dial tensión hilo de la aguja
11. Almacenaje de accesorios
12. Prensatelas de colocación instantánea
13. Plancha de aguja
14. Base de extensión desmontable
15. Sujetador aguja de posición única
16. Guías-hilo
17. Botón punto reversible
18. Dial longitud del punto/ojales en cuatro tiempos
19. Palanca anchura del punto
20. Dial selección diseño
21. Selector posición aguja
22. Control balance del punto (excepto para máquinas con 5 puntos)
23. Elevador prensatelas
24. Corta-hilos
25. Sistema de arrastre
26. Placa corredera
27. Controlador velocidad
28. Cordón
29. Enchufe máquina
30. Interruptor fuerza y luz
31. Aislador volante para bobinado

Pièces principales

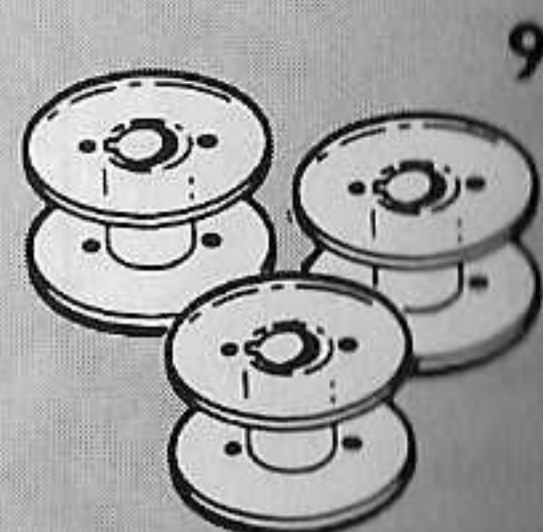
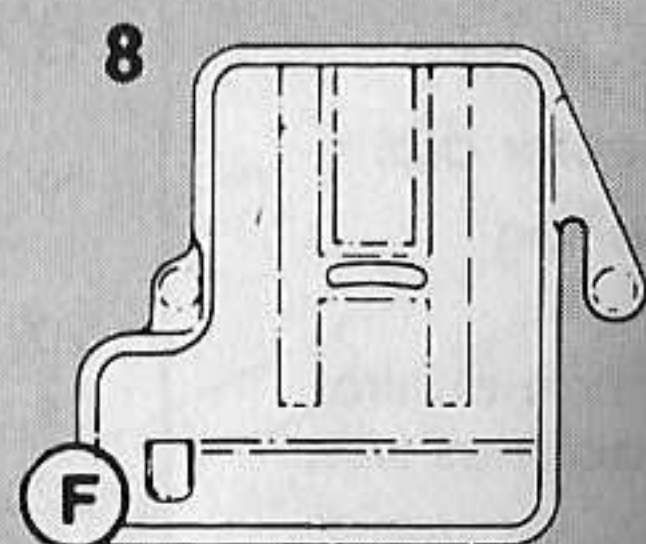
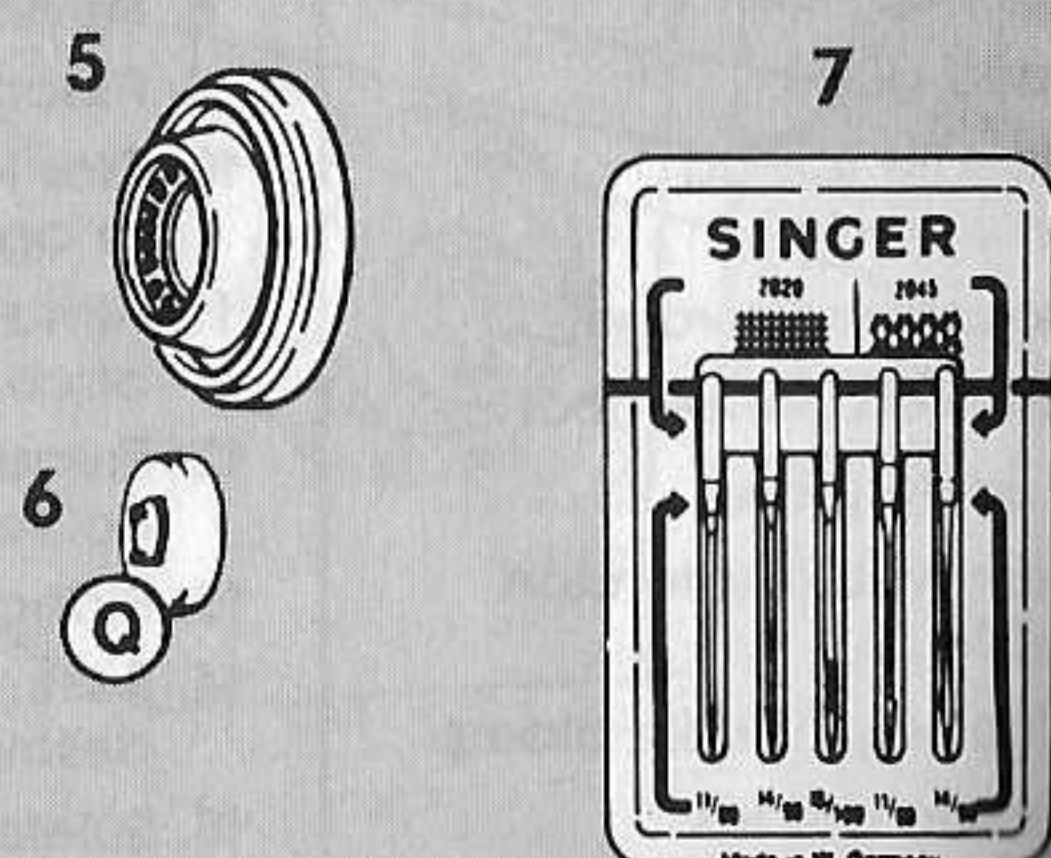
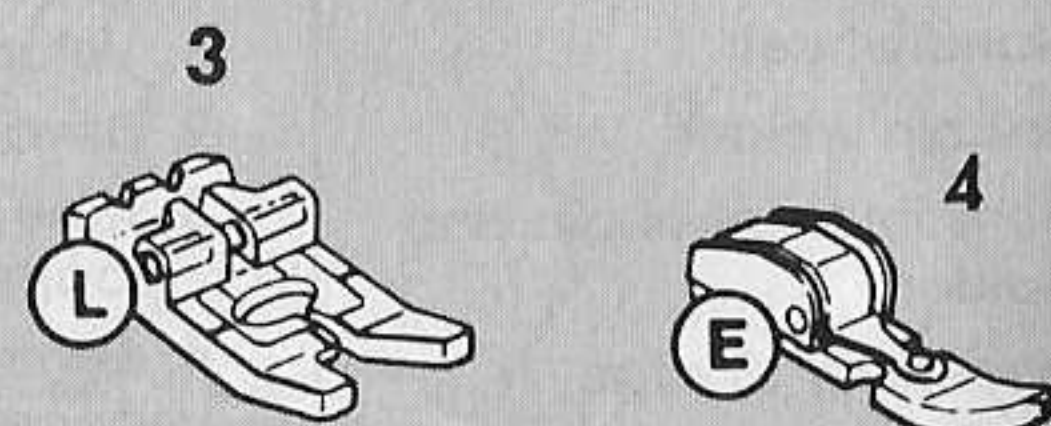
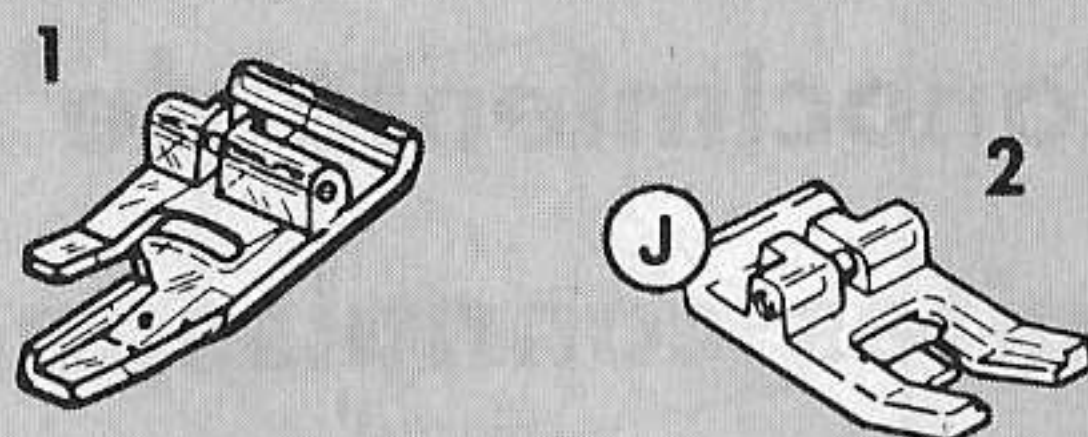
1. Le volant
2. Devidoir
3. Porte-bobine horizontal et étrier
4. Rangement des accessoires
5. Guide-fil
6. Ressort de tension du fil
7. Guide fil à fente
8. Releveur de fil
9. Plaque de face
10. Bloc tension
11. Rangement des accessoires
12. Pied presseur à enclenchement direct
13. Plaque à aiguille
14. Tablette amovible
15. Pince aiguille à sens unique
16. Guides-fils
17. Bouton de marche arrière
18. Sélecteur de longueur de point/boutonnière 4 temps
19. Sélecteur de largeur de point
20. Bouton sélecteur de point
21. Sélecteur de position d'aiguille
22. Equilibrage des points extensibles (à l'exception de pour machines avec 5 points)
23. Releveur du pied presseur
24. Coupe fil
25. Griffes d'entraînement
26. Plaque glissière
27. Rhéostat
28. Prise de branchement électrique
29. Fiche de branchement
30. Interrupteur moteur-lampe
31. Débrayage

Accessories

The following accessories furnished with your sewing machine are designed to simplify your sewing projects and increase the versatility of your machine.

The letter in a circle adjacent to the illustrated part is reproduced on the part itself to help you select the correct attachment for the type of work you are doing.

1. **Blindstitch hem presser foot** is used to position the hem for blindstitch hemming.
2. **Special purpose presser foot (J)** is used for decorative and zig-zag sewing.
3. **Buttonhole presser foot (L)** is used with the General Purpose Needle Plate to make four-step buttonholes.
4. **Zipper foot (E)** is used for inserting zippers and stitching corded seams.
5. **Friction free spool holder** is used to hold various size spools and allows thread to unwind smoothly. The spool does not turn.
6. **Small thread spool holder (Q)** for use with small diameter spools of thread.
7. **Needlepack** includes an assortment for sewing various types of fabrics.
8. **Feed cover (F)** is used to prevent the feed from moving the fabric when darning or free motion embroidery.
9. **Transparent bobbins** for easy viewing of thread supply.



Accesorios

Los siguientes accesorios, suministrados con su máquina de coser, están diseñados para simplificar sus proyectos de costura y aumentar la versatilidad de su máquina.

La letra que observa al lado de la parte ilustrada está grabada en el accesorio y servirá para asegurarse que ha seleccionado el accesorio adecuado para su propósito.

1. **Prensatelas para dobladillos con puntada invisible**, útil para situar el dobladillo al coserlo con puntada invisible.
2. **Prensatelas de uso especial (J)** para costuras decorativas y en zig-zag.
3. **Prensatelas para ojales (L)** se utiliza con la Plancha de Aguja de Uso General para hacer ojales en cuatro tiempos.
4. **Prensatelas para cremalleras (E)** para insertar cremalleras y realizar costuras con cordón.
5. **El tope de fricción libre del carrete** se utiliza para sostener bobinas de varios tamaños y permite que el hilo se desoville suavemente. La bobina no gira.
6. **El tope pequeño del portacarrete (Q)** se utiliza con bobinas de diámetro pequeño.
7. **El paquete de agujas** incluye un surtido para coser varios tipos de tejidos.
8. **La plancha cubre arrastre (F)** se utiliza para impedir que la tela sea arrastrada al surtir o bordar.
9. **Bobinas transparentes** para ver fácilmente la existencia de hilo.

Accessoires

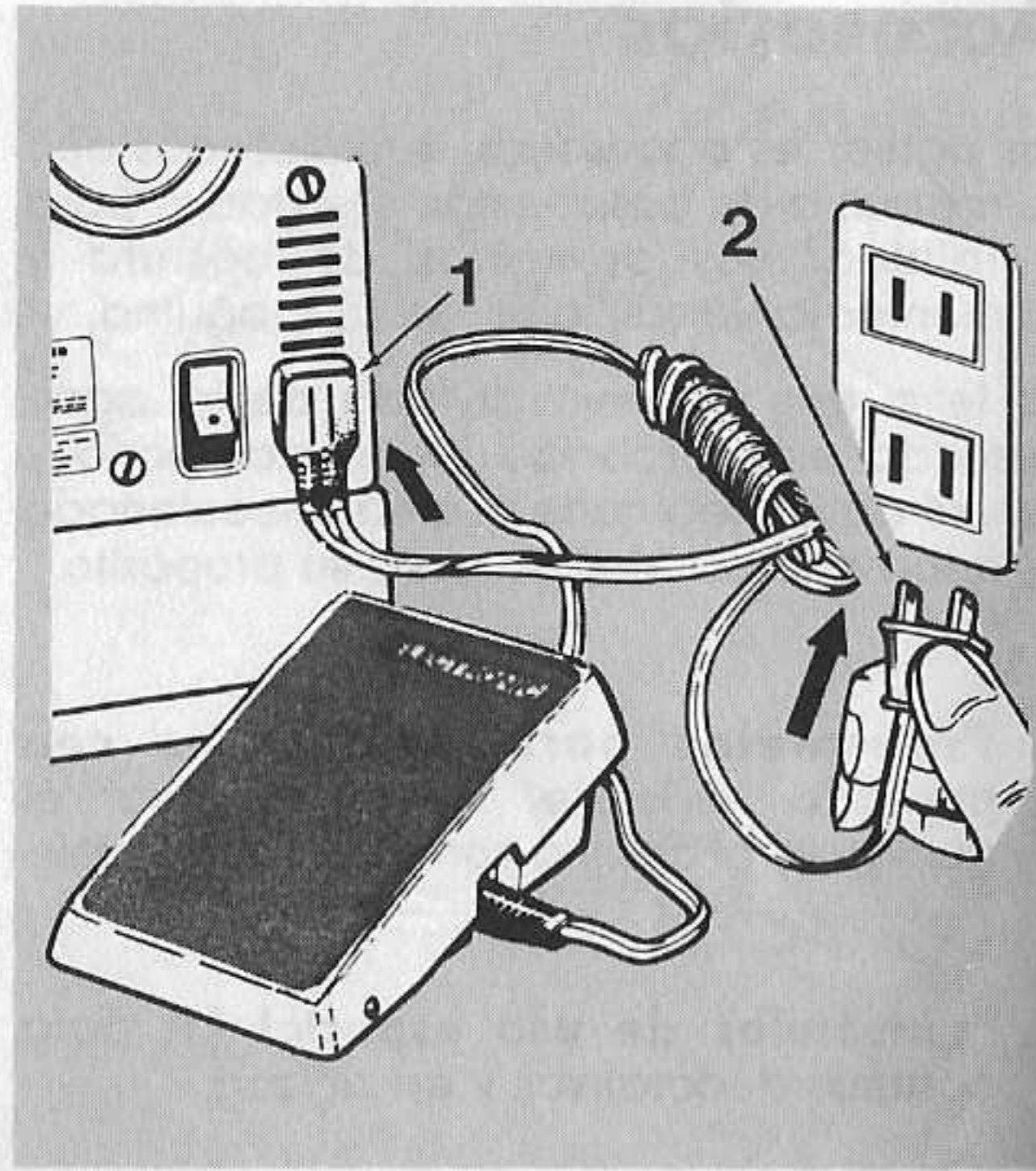
Les accessoires suivants sont fournis avec votre machine afin de faciliter la couture et d'augmenter ainsi ses possibilités.

La lettre que vous voyez illustrée se trouve sur la pièce elle-même et vous permet de sélectionner rapidement l'accessoire correspondant à vos besoins.

1. **Pied point caché**: permet de bien positionner le tissu pour la couture d'ourlets au point caché.
2. **Pied bourdon (J)**: vous l'utiliserez pour les points décoratifs et ceux à base de zig-zag (bourdon).
3. **Pied boutonnière (L)**: à utiliser avec la plaque universelle (A) pour réaliser les boutonnières 4 temps.
4. **Pied ganseur (E)**: pour poser des fermetures à glissière et des ganses en ameublement.
5. **Grand étrier**: maintient en place les bobines sur le porte-bobine. Son diamètre est adapté à celui des bobines.
6. **Petit étrier (Q)**: pour bloquer les fusettes ou petites bobines.
7. **Assortiment d'aiguilles**: de différents grosseurs à sélectionner en fonction du type de tissu.
8. **Couvre-griffes (F)**: élimine l'action des griffes d'entraînement pour réaliser reprises et broderies à main levée.
9. **Canettes transparentes**: permettent le contrôle de la quantité de fil disponible.

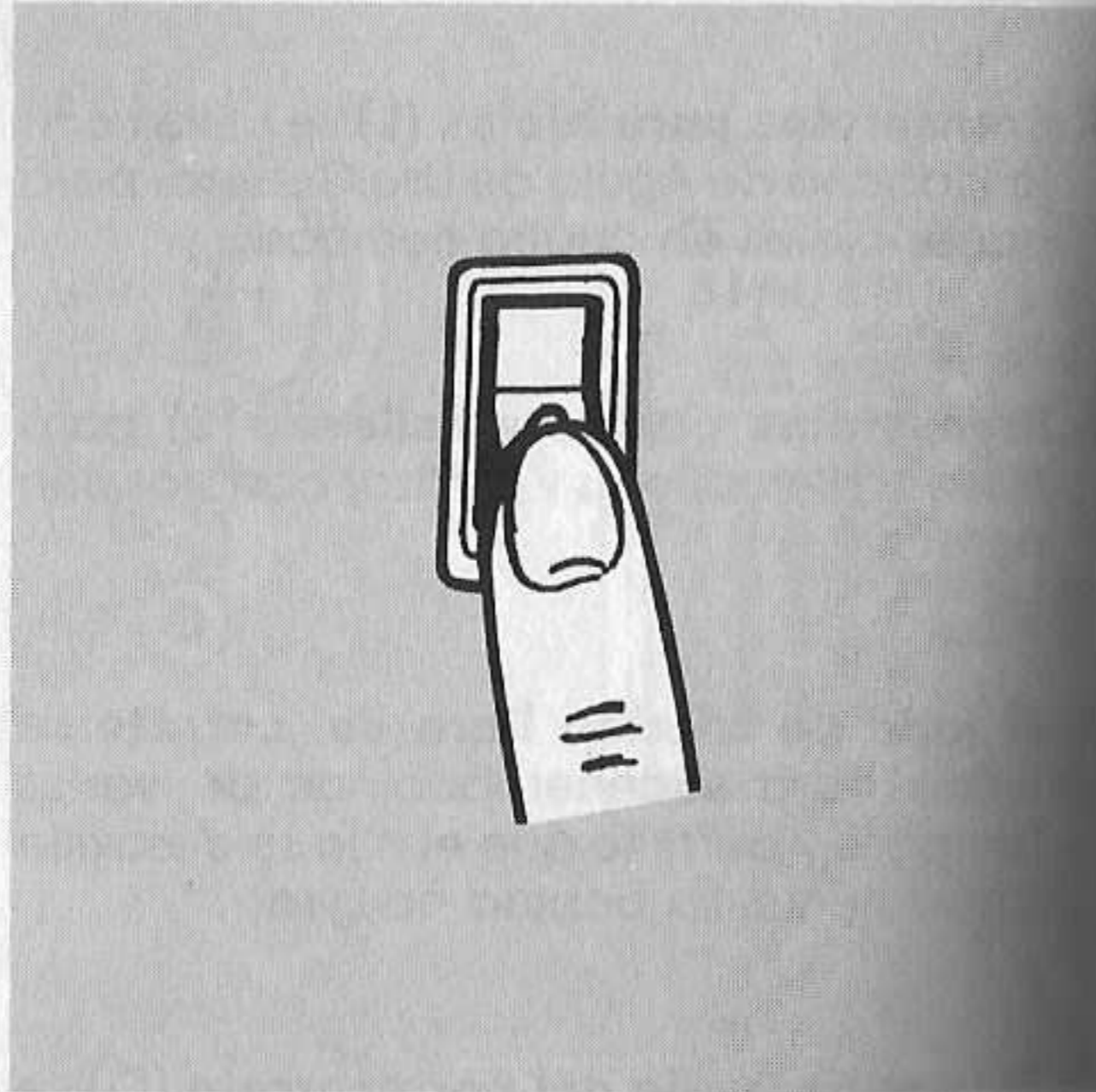
Connecting the machine

Push plug into the receptacle (1) at the right end of the machine. Then connect plug (2) to your socket outlet.



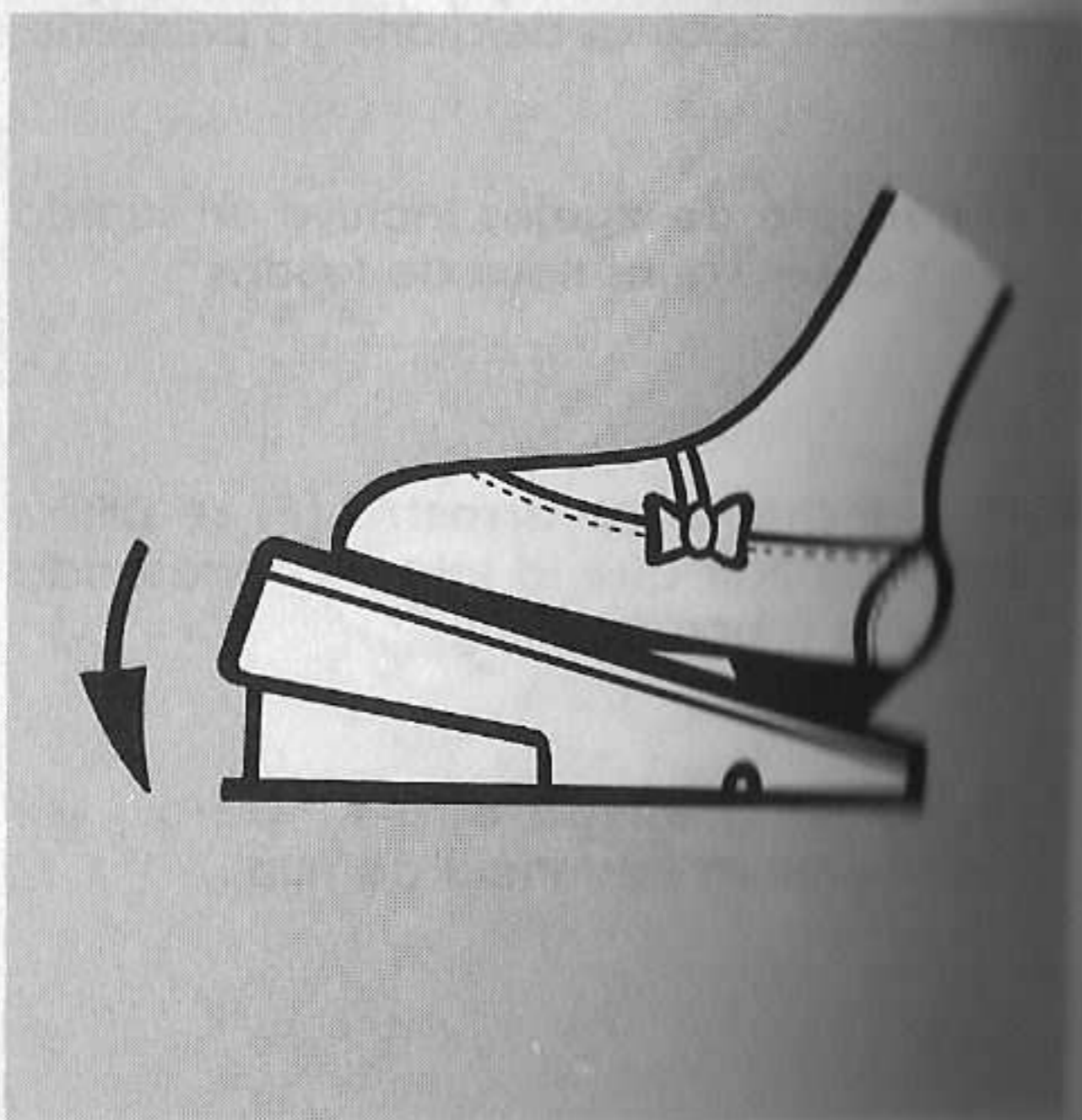
Running the machine

To turn on machine and sewing light, press upper portion of power switch. To turn off machine and light, press lower portion "O" of power switch.



To run the machine and control speed, press the foot control with your foot. The harder you press, the faster the machine will sew. To stop machine, remove foot from control.

Note: Do not operate machine without fabric under the presser foot as this may damage the feed and the presser foot.



Conexión de la máquina

Inserte el enchufe en el receptáculo (1) colocado a la derecha de la máquina. Luego conecte la clavija (2) en la toma de corriente.

Accionamiento de la máquina

Para poner la máquina en marcha y encender la luz, presionar sobre la parte superior del interruptor. Para apagarla presionar la parte inferior "O" de dicho interruptor.

Para accionar la máquina y controlar la velocidad, presionar con el pie el controlador de velocidad. A mayor presión, mayor velocidad de costura. Para parar la máquina, quite el pie del controlador.

Nota: No accionar la máquina sin tejido debajo del prensatelas ya que puede dañarse el arrastre y el prensatelas.

Branchement de la machine

Introduisez la fiche de branchement du rhéostat dans la prise (1) à droite de la machine, puis branchez la machine à l'aide de la prise (2).

Mise sous tension de la machine

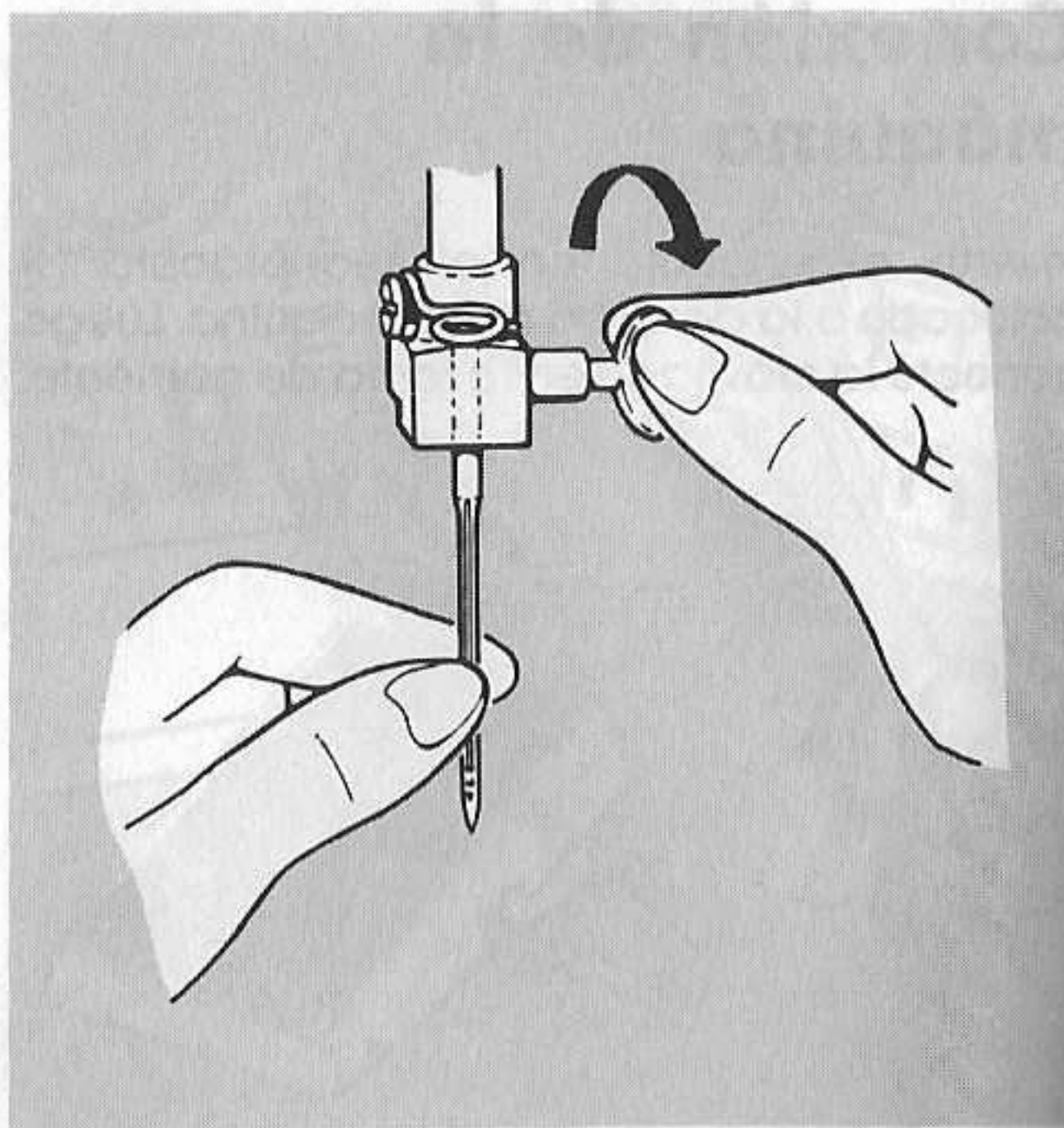
Pour coudre et éclairer votre travail, appuyez sur l'interrupteur. Pour éteindre, appuyez pour amener l'interrupteur sur la position "O".

Pour mettre en marche la machine, appuyez sur le rhéostat; plus vous appuyerez, plus la vitesse de la machine augmentera. Pour arrêter, levez le pied.

Note: Poser un morceau de tissu entre le pied presseur et les griffes d'entraînement lorsque vous arrêtez votre travail.

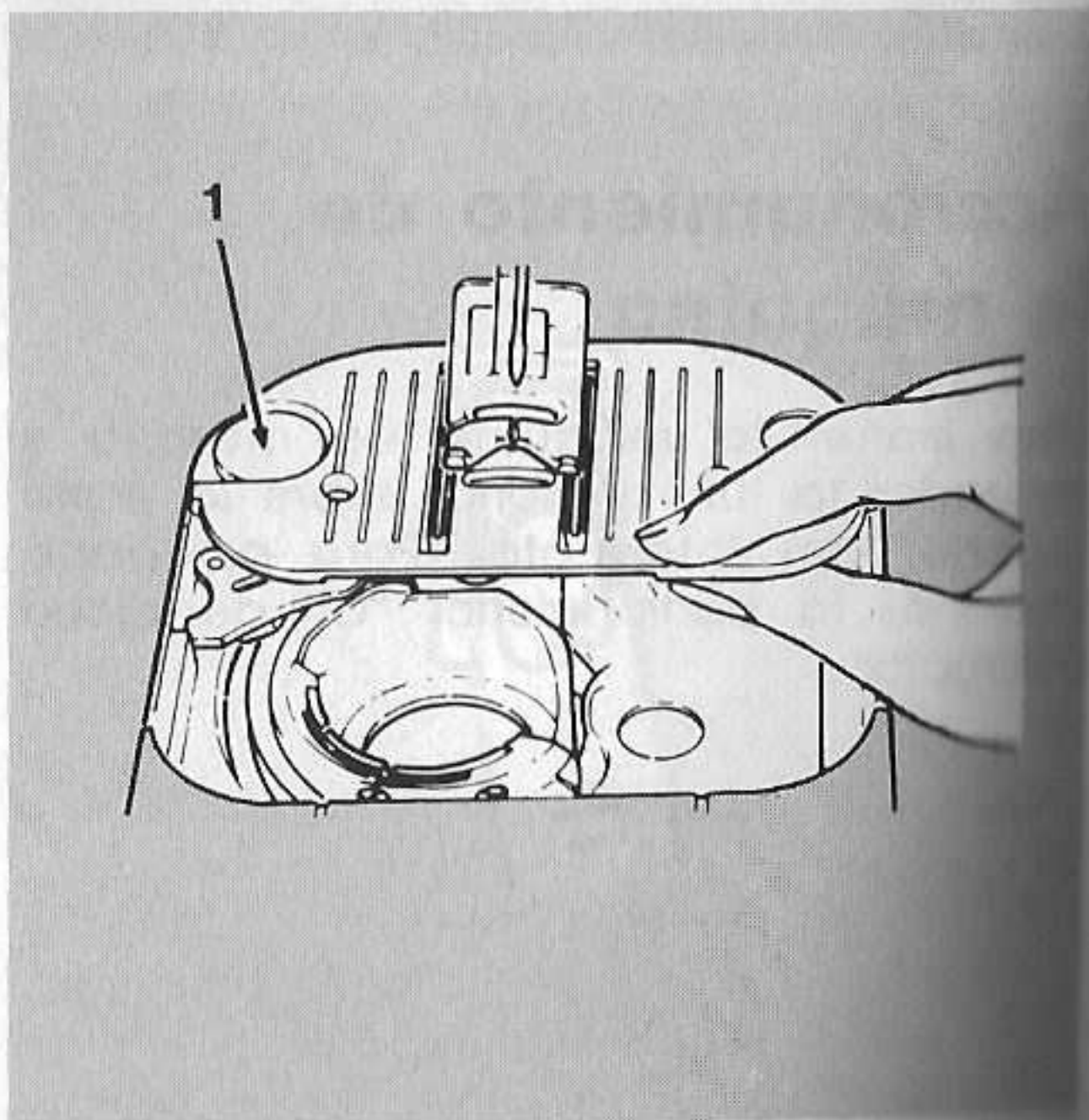
Choosing and changing needles

- Raise needle to its highest position.
- Loosen needle clamp screw and remove needle.
- With flat side of needle to the back, insert new needle up into clamp as far as it will go.
- Tighten needle clamp screw securely.



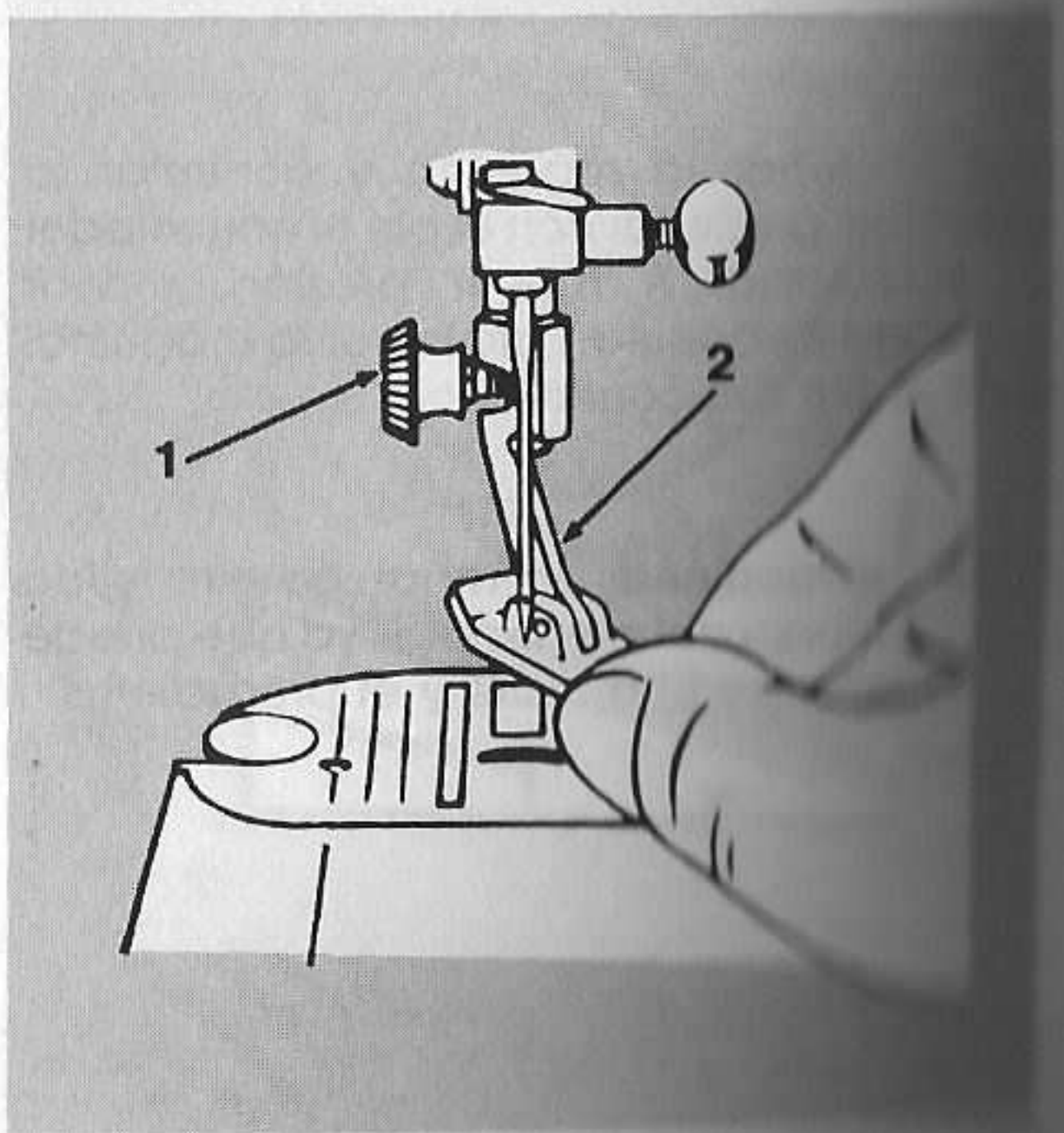
Changing the needle plate (A), (C)

- Raise needle and presser foot.
- Open slide plate.
- Lift up needle plate from right corner and slide out from under foot.
- To replace needle plate, slide it under pin (1) and push it firmly to the left.
- Press down until it snaps into place.



Changing screw-on presser feet (H)

- Raise needle and presser foot.
- Loosen presser foot screw (1) and remove presser foot with shank (2), guiding it toward you and to the right.
- To replace presser foot with shank, hook shank around the presser bar and tighten presser foot screw with the use of a coin.



Selección y cambio de agujas

- Eleve la aguja a su posición más alta.
- Afloje el tornillo y saque la aguja.
- Con la parte plana de la aguja mirando hacia atrás, inserte la nueva aguja hasta llegar a su tope.
- Ajuste el tornillo fuertemente.

Cambio de la plancha de aguja (A), (C)

- Eleve la aguja y el prensatelas.
- Abra la plancha corredera.
- Suba la plancha de aguja desde la esquina de la derecha y quítela por debajo del prensatelas.
- Para colocarla, deslícela debajo del perno (1) y presione hacia el lado izquierdo.
- Presione hasta que encaje en su sitio.

Cambio de prensatelas a tornillo (H)

- Eleve la aguja y el prensatelas.
- Afloje el tornillo (1) y quite el prensatelas (2), guiándolo hacia Vd. y a la derecha.
- Para sustituir el prensatelas, enganche el gancho alrededor de la barra prensatelas y ajuste el tornillo con una moneda.

Choisir et changer l'aiguille

- Soulevez l'aiguille en position haute.
- Dévissez la vis du pince-aiguille et retirez l'aiguille.
- Insérez la nouvelle aiguille à fond dans le pince-aiguille, le côté plat du talon à l'arrière.
- Serrez la vis du pince-aiguille.

Comment changer la plaque à aiguille (A), (C)

- Relevez l'aiguille et le pied presseur.
- Ouvrez la plaque glissière.
- Soulevez la plaque à aiguille du côté droit et dégagez-la vers la droite.
- Pour remettre la nouvelle plaque à aiguille, glissez-la sous la goupille (1). Poussez fermement vers la gauche.
- Appuyez pour qu'elle soit bien enclenchée.

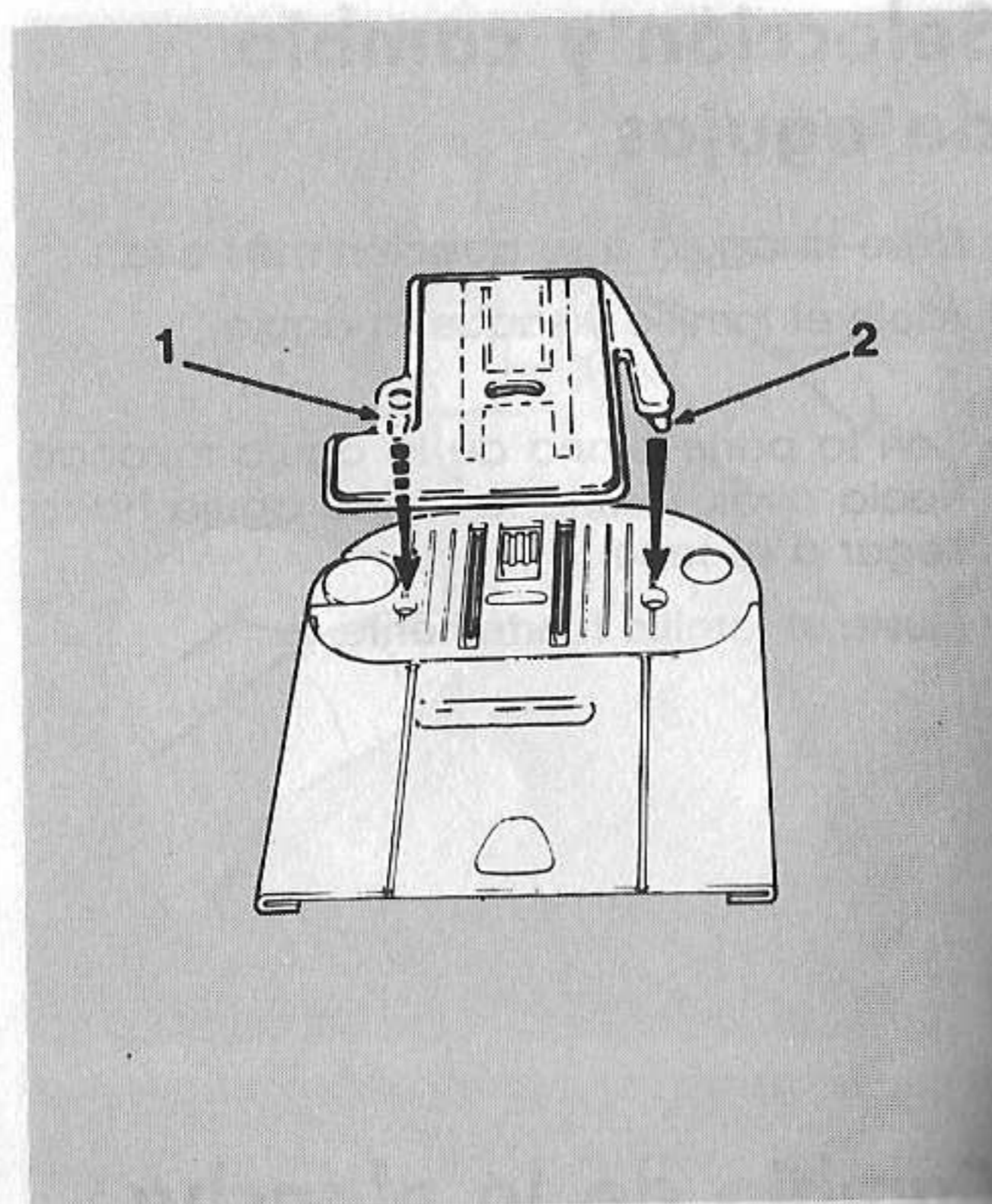
Comment changer les pied presseurs (H)

- Relevez l'aiguille et le pied presseur.
- Desserrez la vis (1) et retirez le pied avec la tige (2) en la faisant pivoter vers la droite.
- Pour remettre en place un pied presseur à tige, accrochez la tige autour de la barre du pied presseur et resserrez la vis à l'aide d'une pièce de monnaie.

Attaching the feed cover (F)

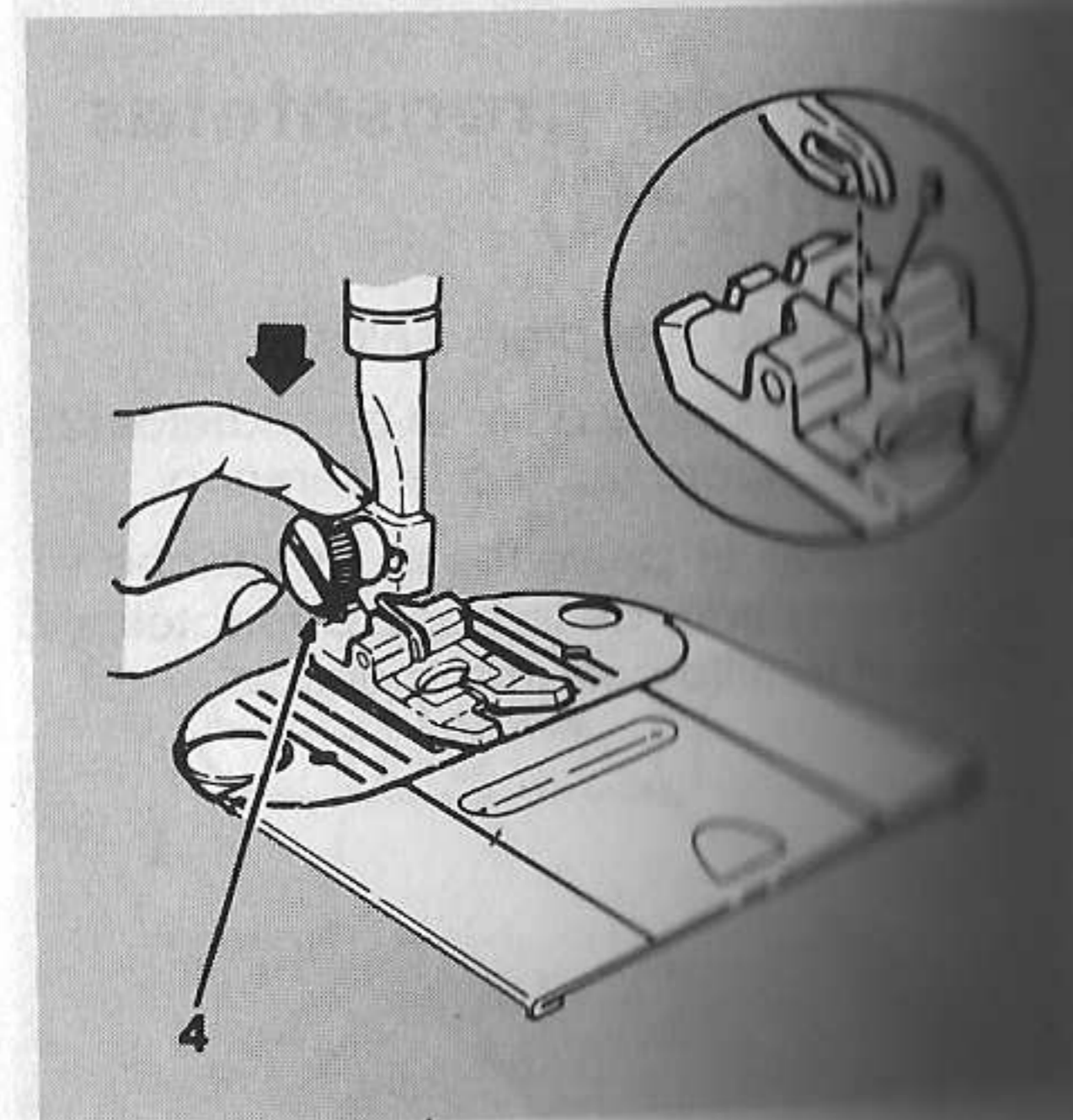
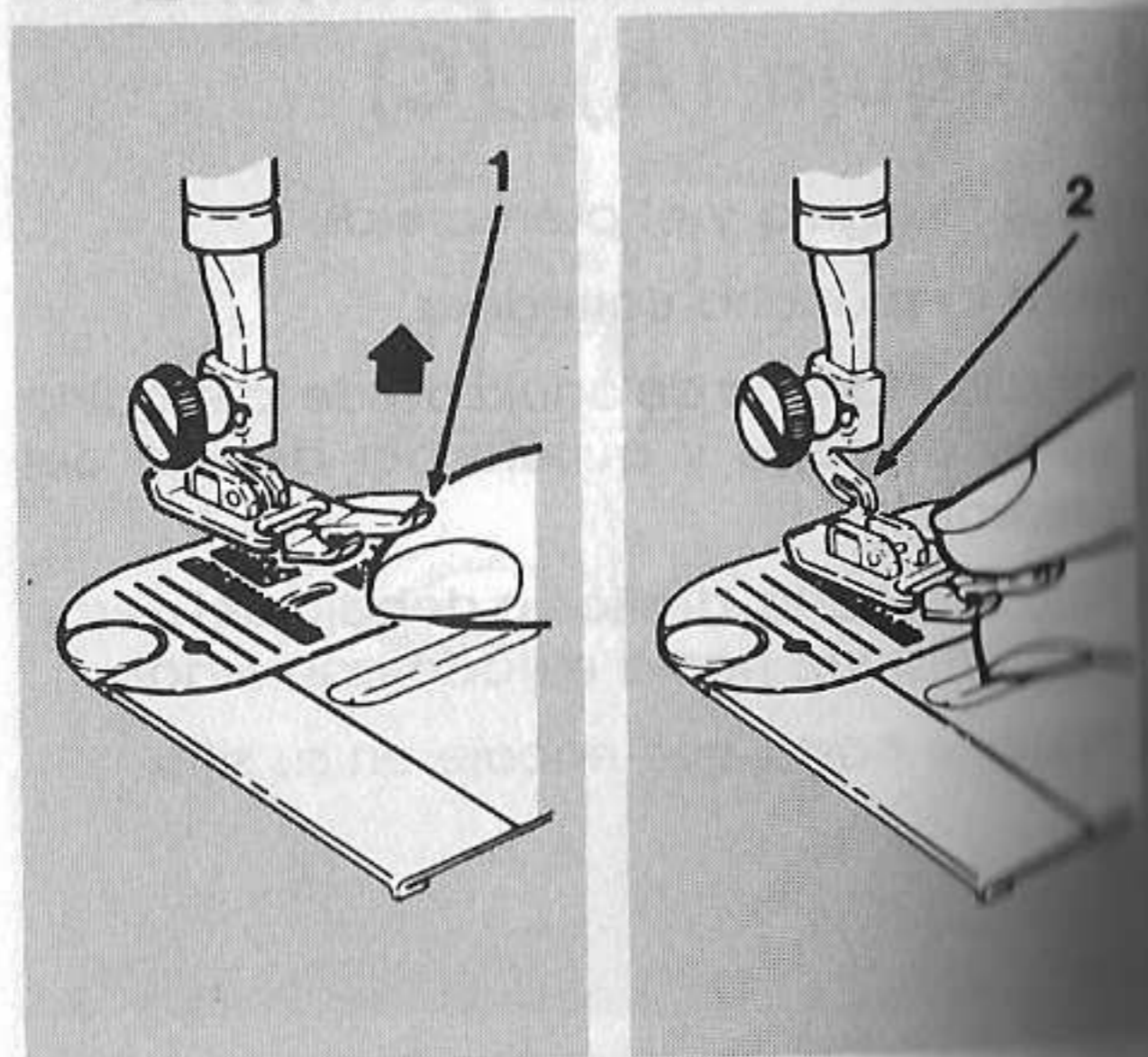
The feed cover is used to keep the feed from moving the fabric when attaching a button, darning or sewing free-motion embroidery. To attach it, follow the directions below:

- Raise needle and presser foot.
- Open slide plate.
- Slide feed cover on top of needle plate, pressing tabs (1) and (2) into holes.
- Close slide plate.
- To remove, open slide plate and lift front edge of cover; pull it away.



Changing snap-on presser feet (B), (D), (J), (L)

- Raise needle to its highest position by turning hand wheel toward you.
- Raise presser foot using presser foot lifter at back of machine.
- Push toe of presser foot (1) up, until it snaps off the shank (2).
- Remove foot from machine.
- Place new foot under centre of shank.
- Lower presser foot lifter, fitting shank over presser foot pin (3).
- Don't turn screw. Instead, push presser foot screw (4) down, firmly until foot snaps into place.



Colocación de la plancha cubre arrastre (F)

La plancha cubre arrastre se usa para aislar el género de los dientes de arrastre, al zurcir o bordar. Para colocarlo haga lo siguiente:

- Eleve la aguja y el prensatelas.
- Abra la plancha corredera.
- Deslice la plancha cubre arrastre sobre la parte superior de la plancha de aguja presionando los pivotes (1), (2) sobre los agujeros.
- Cierre la plancha corredera.
- Para quitarla, abra la plancha corredera y levante la plancha por su extremo y tire de ella.

Cambio del prensatelas de colocación instantánea (B), (D), (J), (L)

- Eleve la aguja a su posición más alta, girando el volante de mano hacia Vd.
- Suba el prensatelas utilizando la palanca elevadora situada detrás de la máquina.
- Presione el dedo del prensatelas (1) hacia arriba, hasta que éste salga de su anclaje (2).
- Quite el prensatelas de la máquina.
- Coloque el nuevo prensatelas debajo del centro de su anclaje.
- Baje la palanca del prensatelas colocando el anclaje sobre el eje del prensatelas (3).
- No gire el tornillo. En su lugar, presione el tornillo (4) hacia abajo firmemente hasta que encaje en su sitio.

Mise en place de la plaque à repriser (F)

Cette plaque est utilisée pour supprimer l'entraînement du tissu quand vous cousez des boutons, quand vous reprisez ou brodez à main levée. Mise en place:

- Relevez l'aiguille et le pied presseur.
- Ouvrez la plaque glissière.
- Couissez la plaque à repriser au-dessus de la plaque glissière sous l'aiguille et amenez les ergots 1 et 2 dans les trous.
- Fermez la plaque glissière.
- Pour retirer la plaque à repriser, ouvrez la plaque glissière, soulevez le bord avant et enlevez la plaque à repriser.

Comment changer les semelles à enclenchement direct (B), (D), (J), (L)

- Relevez l'aiguille à sa position haute.
- Relevez la semelle en la soulevant de l'avant vers l'arrière.
- Appuyez sur la semelle (1) jusqu'à ce qu'elle se détache (2).
- Retirez-la.
- Placez la nouvelle semelle en la centrant sous la tige.
- Baissez le releveur du pied presseur pour engager la tige dans la traverse de la semelle (3).
- Ne vissez pas mais appuyez fermement sur la vis (4) jusqu'à enclenchement.