

## Fabric, thread and needle table

The needle and thread you choose will depend upon the fabric being sewn. The table below is a practical guide to needle and thread selection. Always refer to it before beginning a sewing project. Be sure to use the same size and type of thread in both needle and bobbin.

## Tabla de tejidos, hilos y agujas

La aguja y el hilo que escoja, dependerá del género a coser. La siguiente tabla es una guía práctica de selección de agujas y hilos. Remítase siempre a ella antes de empezar un proyecto de costura. Use siempre el mismo grosor y tipo de hilo para la aguja y la bobina.

## Tableau des fils, aiguilles et tissus

C'est en fonction de la nature du tissu que vous allez choisir l'aiguille et le fil à utiliser. Le tableau ci-dessous guidera votre choix. Consultez-le toujours avant de commencer à coudre. Utilisez toujours la même grosseur de fil pour l'enfilage supérieur et la canette.

The fabrics below can be of any fiber: cotton, linen, silk, wool, synthetic, rayon, blends. They are listed as examples of weight.			Needles	
	Fabrics	Thread	Type	Size
<b>Light-Weight</b>	Batiste Chiffon Crepe Organza Voile	Cotton-wrapped Polyester Core 100% Polyester (Extra Fine) * Mercerized Size 50 Nylon	2020	11/80
<b>Medium-Weight</b>	Corduroy Flannel Gabardine Gingham Linen Muslin Wool Crepe	Cotton-wrapped Polyester 100% Polyester * Mercerized Size 50 Nylon	2020	14/90
<b>Medium-Heavy</b>	Canvas Coating Denim Duck Sailcloth Upholstery	Cotton-wrapped Polyester 100% Polyester * Mercerized Size 40 * "Heavy Duty"	2020	16/100
			2020	18/110
<b>Knits</b>	Single Knits Double Knit Jersey Tricot	Cotton-wrapped Polyester 100% Polyester Nylon	Ball-Point 2045 Size 11/80, 14/100, 16/110	

\* Not recommended on stretch fabrics.

Los géneros indicados pueden ser de cualquier fibra: algodón, lino, seda, lana, sintéticos, rayón, mezclas. Se relacionan como ejemplos de peso.			Agujas	
	Tejidos	Hilo	Tipo	Tamaño
<b>Ligeros</b>	Batista Gasa Crespón	Algodón retorcido poliester 100% Poliester * Mercerizado tamaño 50	2020	11/80
<b>Medio Ligeros</b>	Pana Franela Gabardina Guínga Lino Muselina Crepe de Lana	Algodón retorcido poliester 100% Poliester * Mercerizado tamaño 50 Nylon	2020	14/90
<b>Medio Pesados</b>	Tejidos retorcidos Lona Bayetón Denim Loneta Velamen	Algodón retorcido poliester * Mercerizado tamaño 40 * "Sobrecargado"	2020	16/100
			2020	18/110
<b>De punto</b>	Punto retorcido Punto doble Jersey Tricot	Algodón retorcido poliester Poliester Nylon	Punta de bola 2045 Tamaño 11/80, 14/100, 16/110	

\* No recomendado en tejidos elásticos.

La composition des tissus peut-être: en coton, en lin, en soie, en laine, en fibres synthétiques, en rayonne, en fibres mélangées. Les tissus sont listés ci-dessous en fonction de leurs épaisseurs.			Aiguilles	
	Tissus	Fils	Catégorie	Size
<b>Legers</b>	Batist Chiffon Crêpe	Coton mélangé Nylon Polyester * Retors mercerisé n° 50	2020	11/80
<b>Moyens</b>	Velours côtelé Flanelle Gabardine Lin Crêpe de laine Mousseline de laine	Coton mélangé Polyester * Retors mercerisé n° 50	2020	14/90
<b>Épais</b>	Lainage (manteau) Canevas Jean Ciré Vêtements de marine	Coton mélangé Polyester * Retors mercerisé n° 40	2020	16/100
<b>Tricots</b>	Jersey Jersey double Tricot	Coton mélangé Polyester Nylon	2045	11/80 14/100 16/110

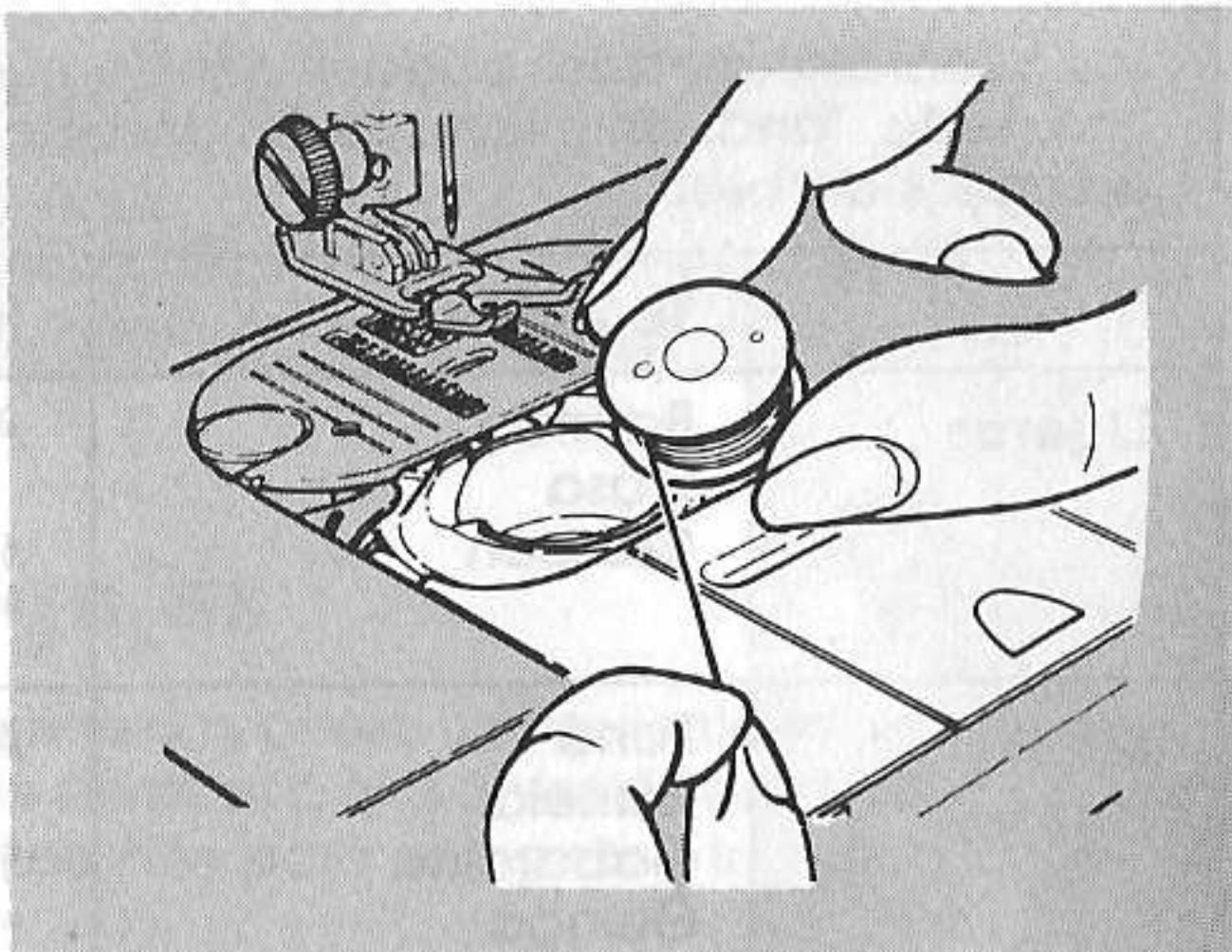
\* Non recommandés pour les tissus extensibles.



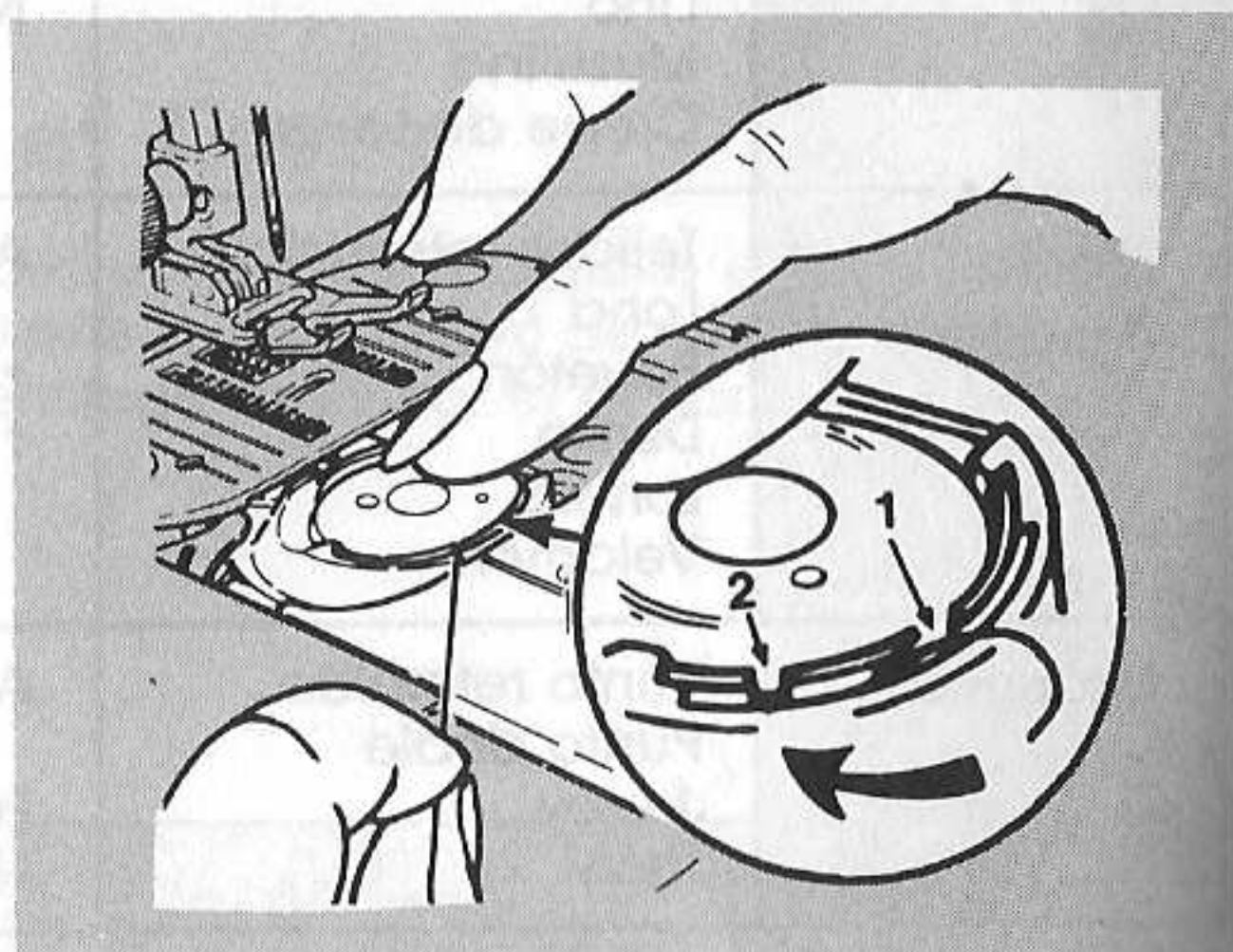
## Inserting a bobbin

- Raise presser foot.
- Turn hand wheel toward you until needle is in its highest position.
- Open slide plate and remove empty bobbin.

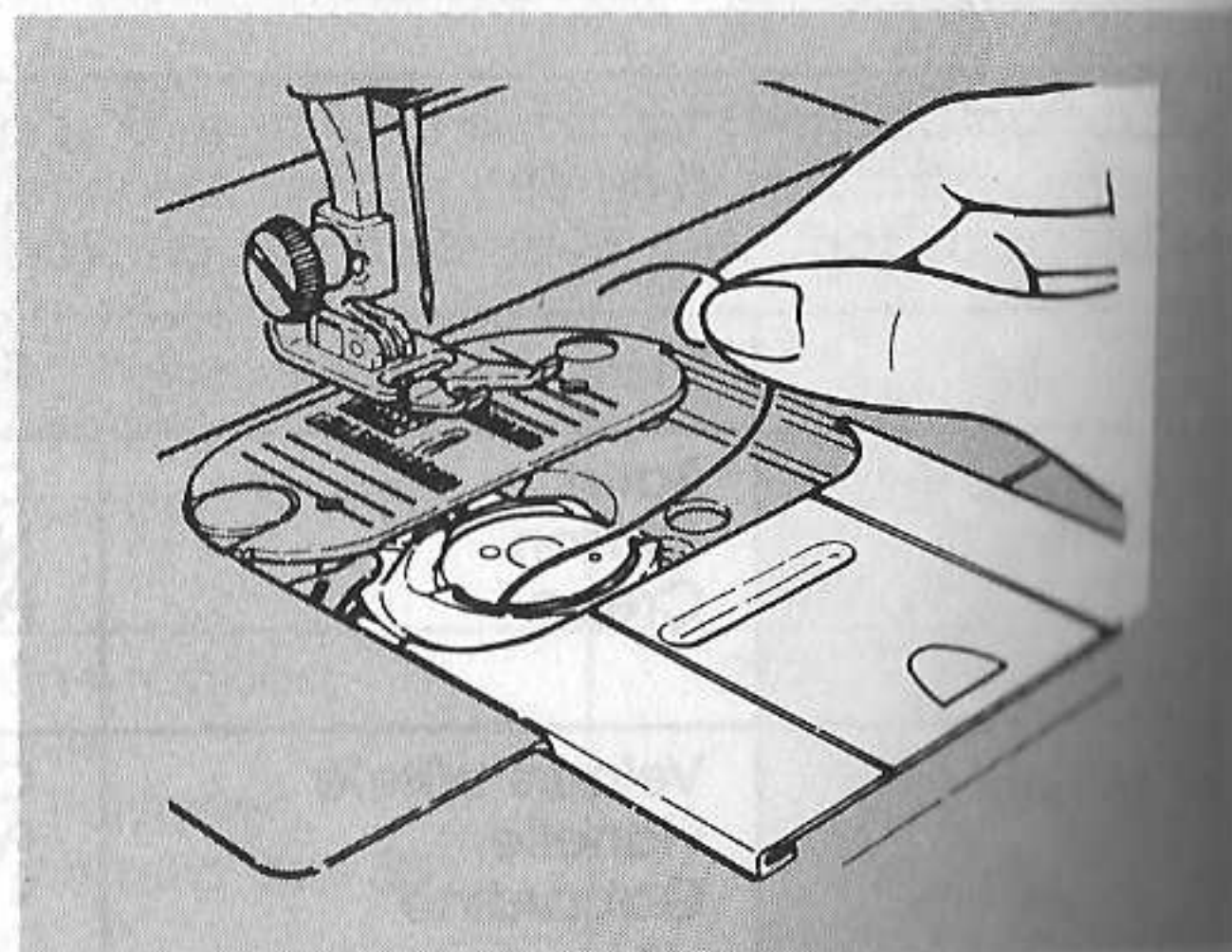
1. Pull 4" (10 cm) of thread from replacement bobbin and insert bobbin into case, as shown.



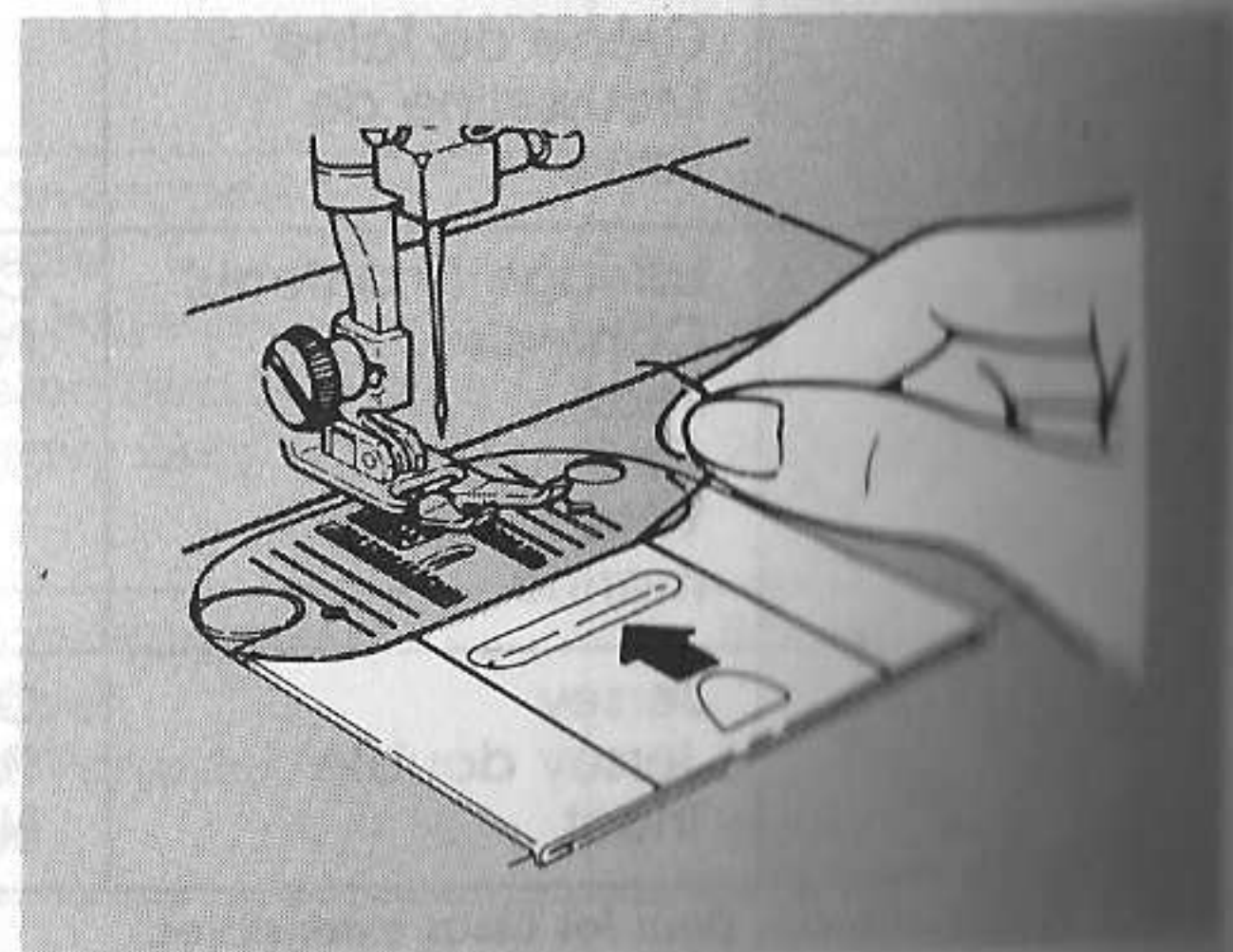
2. Holding bobbin in place, guide thread into notch (1) and then down the slot to the left and guide around into notch (2).



3. Draw several inches of thread diagonally across the bobbin toward the back of the machine.



4. While holding thread on outside, close the slide plate, allowing thread to extend through the slot between the slide plate and needle plate.



## Colocación de la bobina

- Suba el prensatelas.
- Gire el volante hacia Vd. hasta que la aguja se halle en su posición más elevada.
- Abra la plancha corredera y retire la bobina vacía.

1. Tire 10 cm. de hilo de la bobina de recambio e insértela en su alojamiento como se muestra.

2. Sujetando la bobina, guíe el hilo por la rendija (1) y posteriormente por la abertura de la izquierda, guiándolo a la abertura (2).

3. Tire de algunos cm. de hilo diagonalmente a través de la bobina hacia la parte posterior de la máquina.

4. Sujetando el hilo por fuera, cierre la plancha corredera, permitiendo que el hilo salga entre la rendija de la plancha corredera y la plancha de aguja.

## Mise en place de la canette

- Relevez le pied presseur.
- Relevez l'aiguille en position haute.
- Ouvrez la plaque glissière et retirez la canette vide.

1. Tirez 10 cm de fil de la nouvelle canette et posez-la dans son support comme l'illustré ci-contre.

2. En maintenant la canette, tirez le fil dans le cran (1) puis dans la fente (2) vers votre gauche.

3. Tirez quelques centimètres de fil en diagonale vers l'arrière de la machine.

- Suivre les instructions p 25 pour remonter le fil de canette.

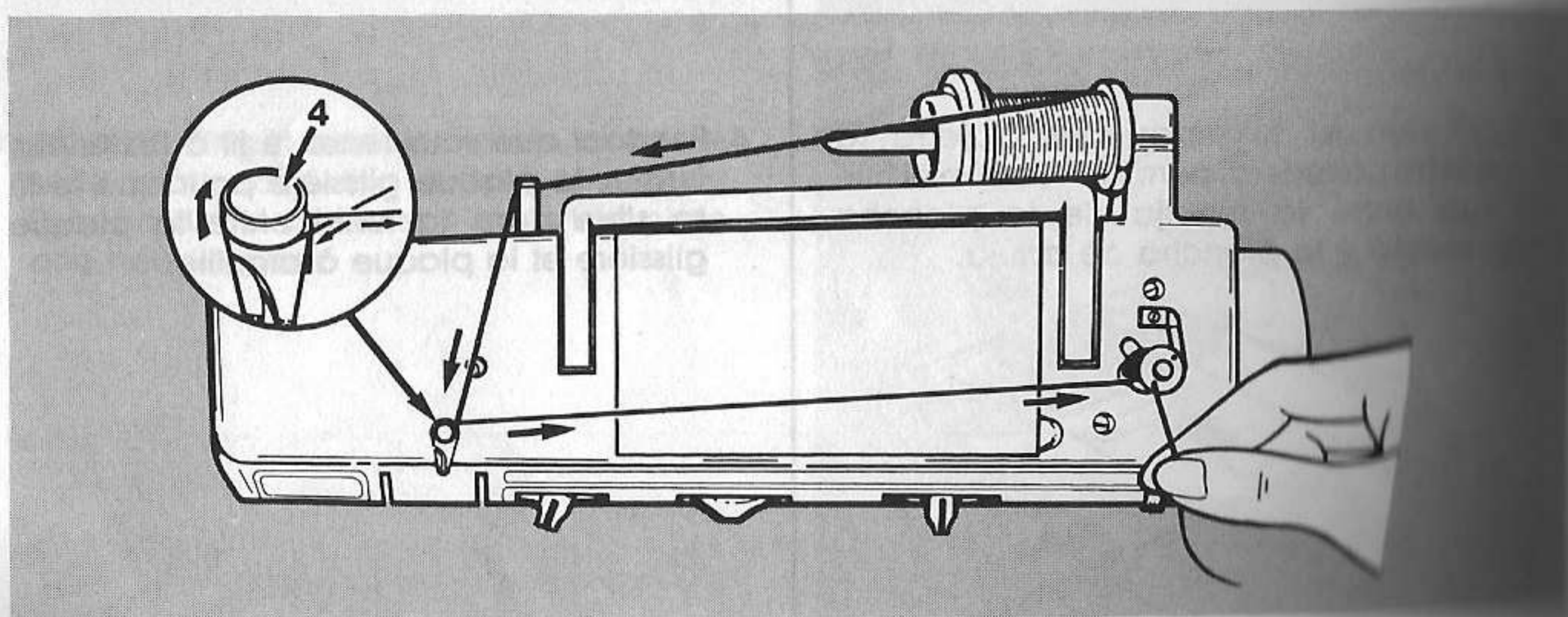
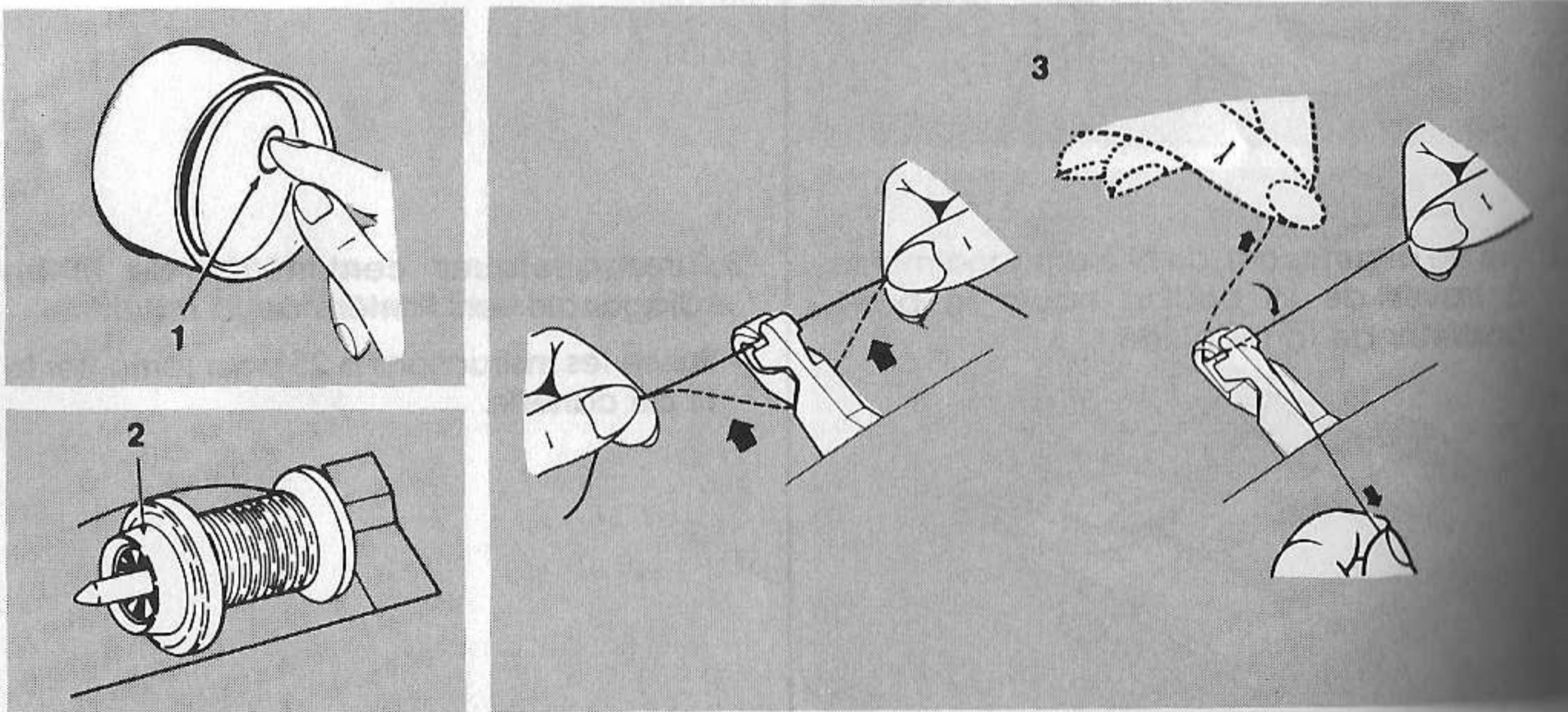
4. Pendant que vous tenez le fil à l'extérieur, fermez la plaque glissière pour que le fil se situe dans la fente entre la plaque glissière et la plaque à aiguille.



## Winding a bobbin

Winding a bobbin is quick and easy when you follow the directions below. Always wind the bobbin before threading the machine and needle.

- Push in indent (1) on hand wheel disc. This will stop the needle from moving.
- Place spool of thread on spool pin.
- Slide spool cap (2) firmly over rim of spool to prevent thread tangling.
- Lead thread from spool and snap into thread guide post (3).
- Wind thread clockwise around front of bobbin winder tension disc (4).
- Pass thread end, from inside, through small hole in rim of bobbin.
- Place bobbin on spindle and push it to the right.
- Holding thread end, step on speed controller to run machine until desired amount of thread is wound. (Winding stops automatically once bobbin is full).
- Cut thread; push bobbin to the left and remove it from spindle.
- Trim thread end from top of bobbin.
- Return hand wheel disc to sewing position by pressing on side opposite indent.



## Devanado de una bobina

Devanar una bobina es rápido y fácil cuando se siguen las directrices abajo indicadas. Siempre devane la bobina antes de enhebrar la máquina y la aguja.

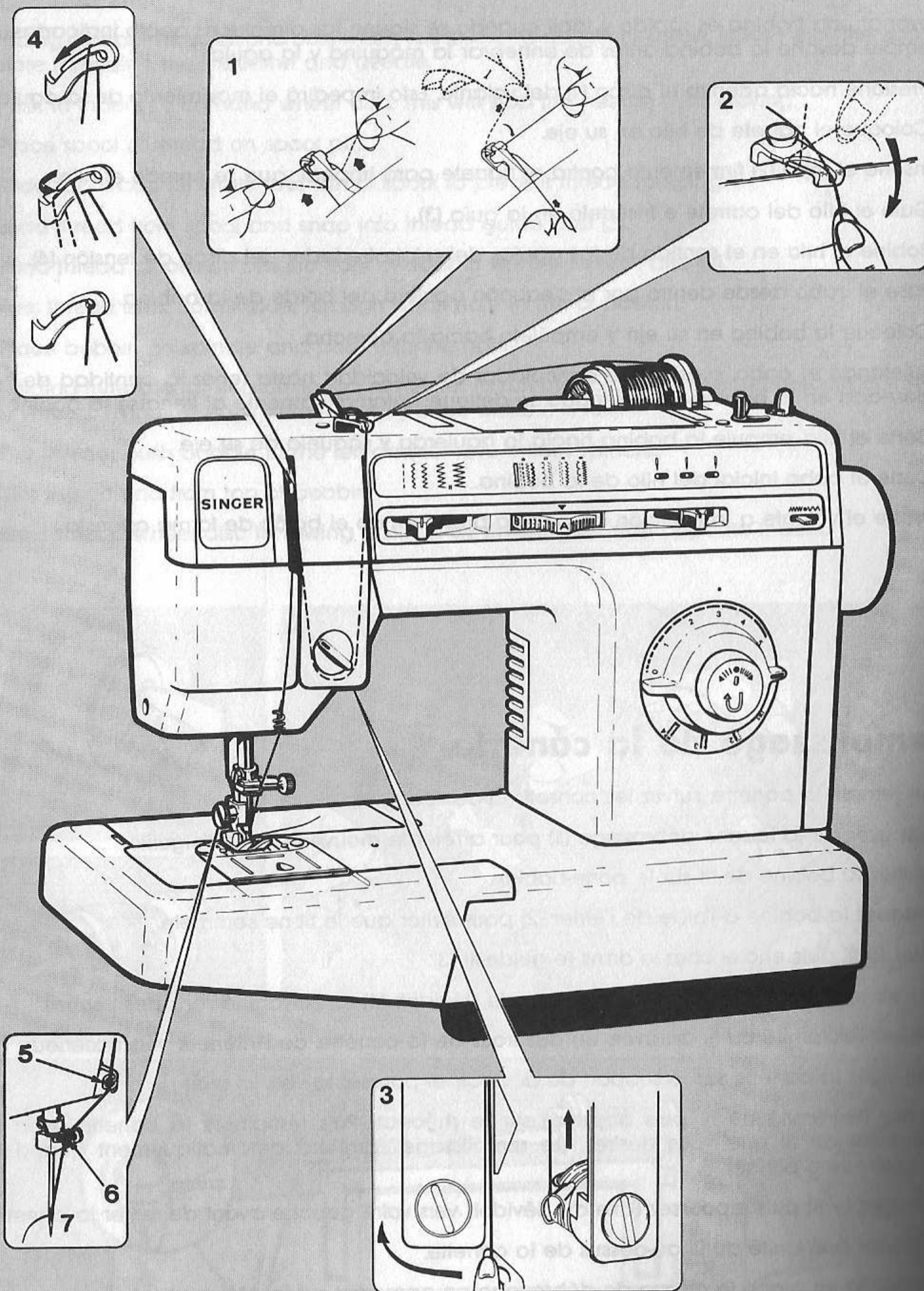
- Presione hacia adentro el disco (1) del volante. Esto impedirá el movimiento de la aguja.
- Coloque el carrete de hilo en su eje.
- Inserte el tope (2) firmemente contra el carrete para impedir que se enrede el hilo.
- Guíe el hilo del carrete e insértelo en la guía (3).
- Bobine el hilo en el sentido de las agujas del reloj alrededor del disco de tensión (4).
- Pase el cabo desde dentro por el pequeño agujero del borde de la bobina.
- Coloque la bobina en su eje y empújelo hacia la derecha.
- Sujetando el cabo, presione el controlador de velocidad hasta tener la cantidad de hilo deseada en la bobina (el bobinado se detiene automáticamente al llenarse la bobina).
- Corte el hilo, empuje la bobina hacia la izquierda y sáquela de su eje.
- Corte el cabo inicial del hilo de la bobina.
- Ajuste el volante a la posición de costura presionando el botón de forma opuesta.

## Remplissage de la canette

Pour remplir la canette, suivez les conseils ci-dessous:

- Appuyer sur la touche débrayage (1) pour arrêter le mouvement de l'aiguille.
- Mettez la bobine de fil sur le porte-bobine.
- Bloquez la bobine à l'aide de l'étrier (2) pour éviter que le fil ne s'emmêle.
- Tirez le fil puis enclenchez-le dans le guide-fil (3).
- Passer le fil entre les disques de tension du dévidoir (4) en suivant le sens des flèches.
- Passez l'extrémité du fil à travers un des trous de la canette, de l'intérieur vers l'extérieur.
- Engagez la canette sur le support du dévidoir et poussez-la vers la droite.
- Tenez l'extrémité du fil puis appuyez sur le rhéostat. Puis remplissez la canette avec la quantité de fil que vous désirez. (Le remplissage s'arrêtera automatiquement quand la canette sera pleine).
- Coupez le fil puis repoussez l'axe du dévidoir vers votre gauche avant de retirer la canette.
- Coupez l'extrémité du fil au-dessus de la canette.
- Ramenez en place le disque de débrayage en appuyant sur le côté opposé au sigle.





## Threading the machine

- Raise take-up lever to highest position by turning hand wheel toward you.
- Raise presser foot to release thread tension.
- Place spool of thread on spool pin.
- Slide spool cap firmly over rim of spool to prevent thread tangling.
- Lead thread from spool and snap into thread guide (1) and with only one hand pass the thread under the guide and through the slot, as illustrated (2).
- Thread the tension discs by leading the thread down and around the tension (3). Hold the spool lightly and pull the thread up, lifting the spring and allowing the thread to slip into thread guard.
- Slip thread into take-up lever as illustrated (4).
- Pass thread through guides (5) and (6).
- Thread needle from front to back, pulling 4" (10 cm) of thread through eye (7).

## Enhebrado de la máquina

- Eleve la palanca tira-hilos al máximo, haciendo girar el volante hacia Vd.
- Levante el prensatelas para liberar la tensión del hilo.
- Coloque el carrete de hilo en su eje.
- Deslice el tope firmemente contra el carrete para evitar que el hilo se enrede.
- Tire del hilo y páselo a través de las guías (1) y (2).
- Pase el hilo a través de los discos de tensión rodeando la parte inferior de éstos (3). Sosteniendo el carrete ligeramente, tire del hilo suavemente hacia arriba y a la derecha, levantando el muelle y permitiendo que el hilo se deslice dentro del muelle protector del hilo.
- Deslice el hilo dentro de la ranura de la palanca tira-hilos (4).
- Pase el hilo a través de las guías (5) y (6).
- Enhebre la aguja por el frente, tirando de unos 10 cms. de hilo a través del ojo de la aguja (7).

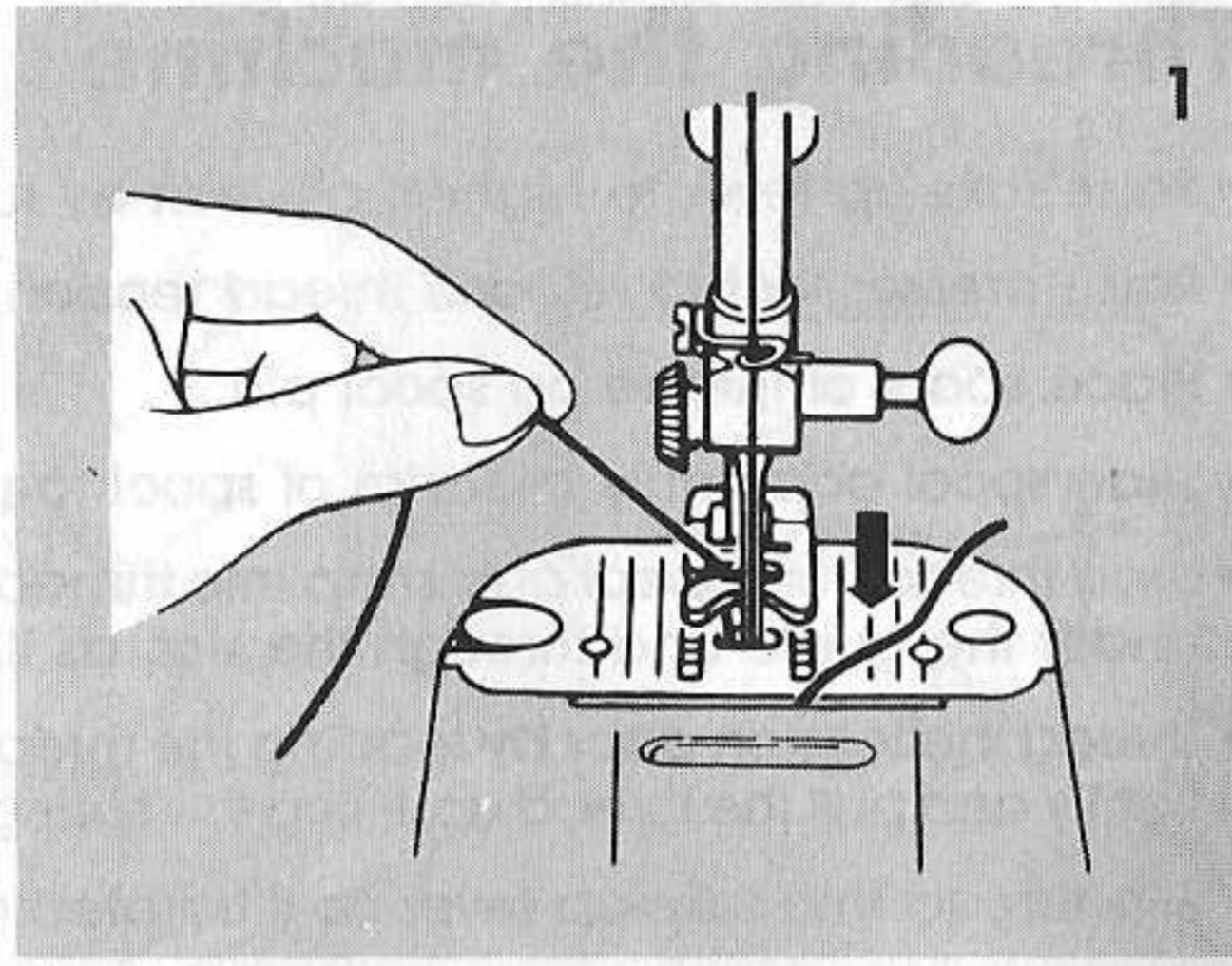
## Enfilage de la machine

- Tournez le volant de la machine pour amener le releveur de fil en position haute.
- Remontez le releveur du pied presseur pour libérer la tension.
- Placez la bobine de fil sur le porte-bobine.
- Bloquez la bobine à l'aide de l'étrier afin d'éviter que le fil ne s'emmêle.
- Passez le fil de bobine dans les guides-fils (1) et (2).
- Enfilez le bloc tension en passant le fil entre les disques de tension et dans le ressort de tension (3) comme illustré. Pendant cette opération, maintenez légèrement le fil de la bobine.
- Glissez le fil dans la fente du releveur de fil (4).
- Passez le fil dans les guides-fils (5) et (6).
- Enfilez le choc de l'aiguille de l'avant vers l'arrière et tirez 10 cm de fil vers l'arrière (7).

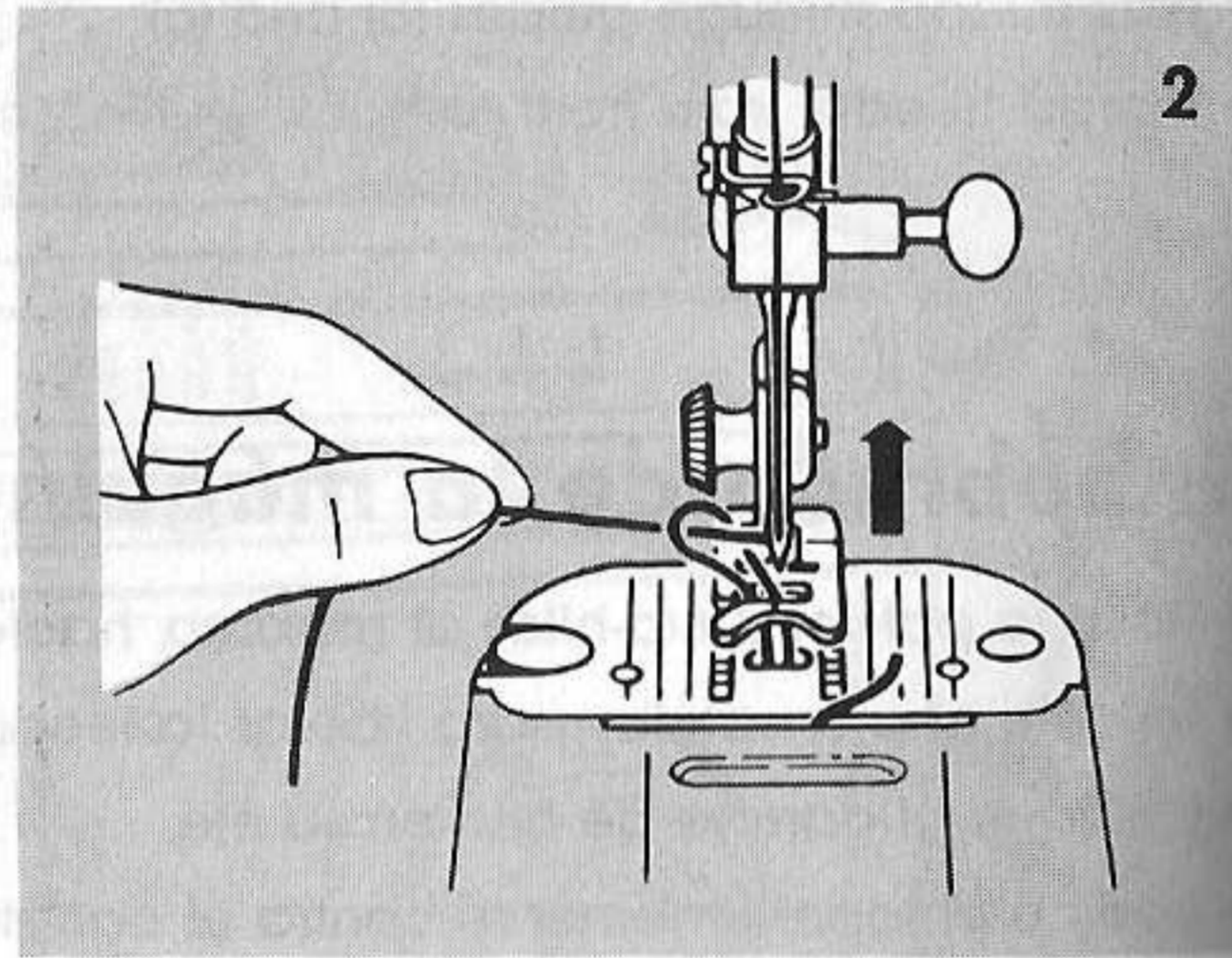


## Raising the bobbin thread

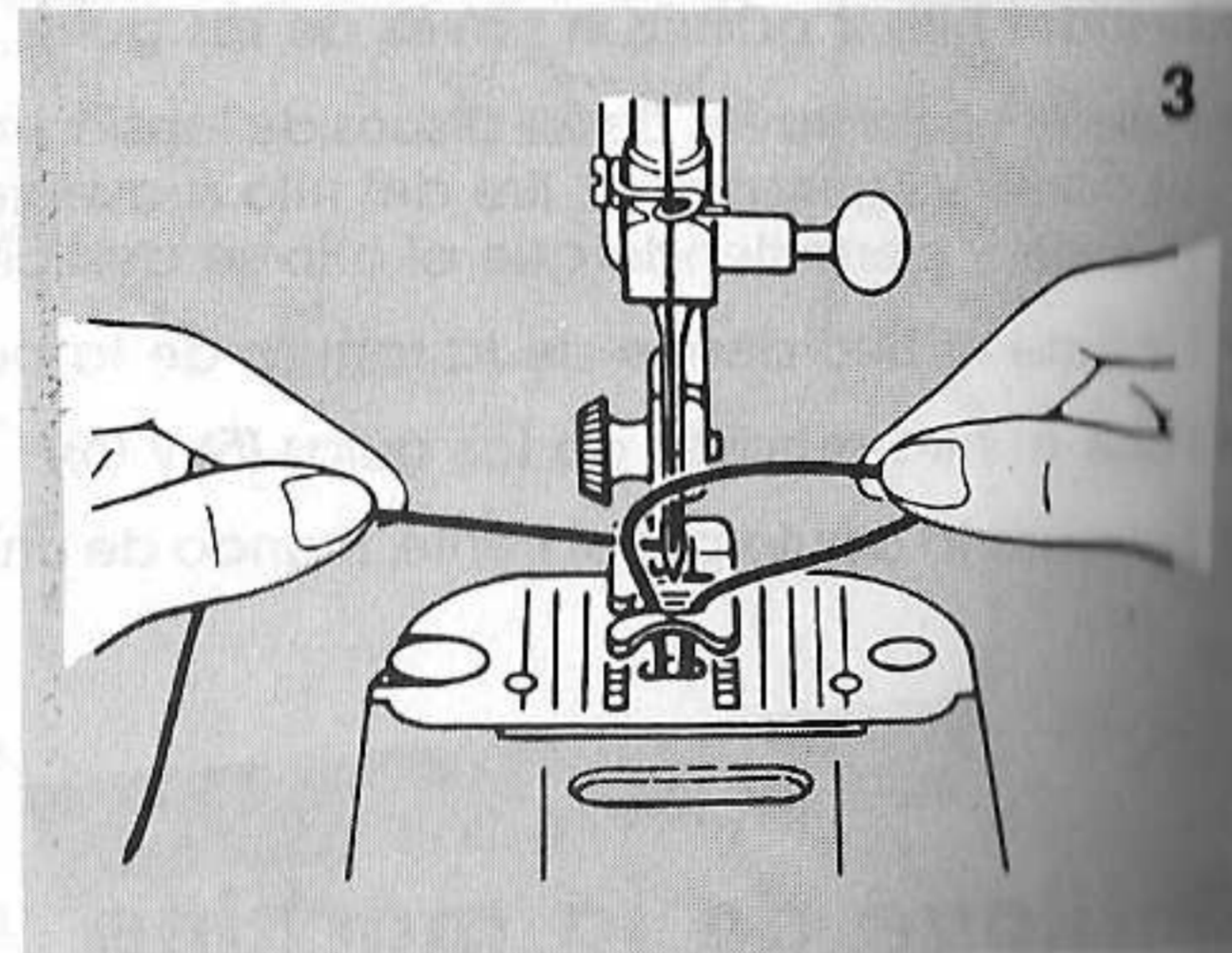
1. Hold needle thread loosely with left hand.
  - Turn hand wheel slowly toward you, lowering needle into hole in plate.



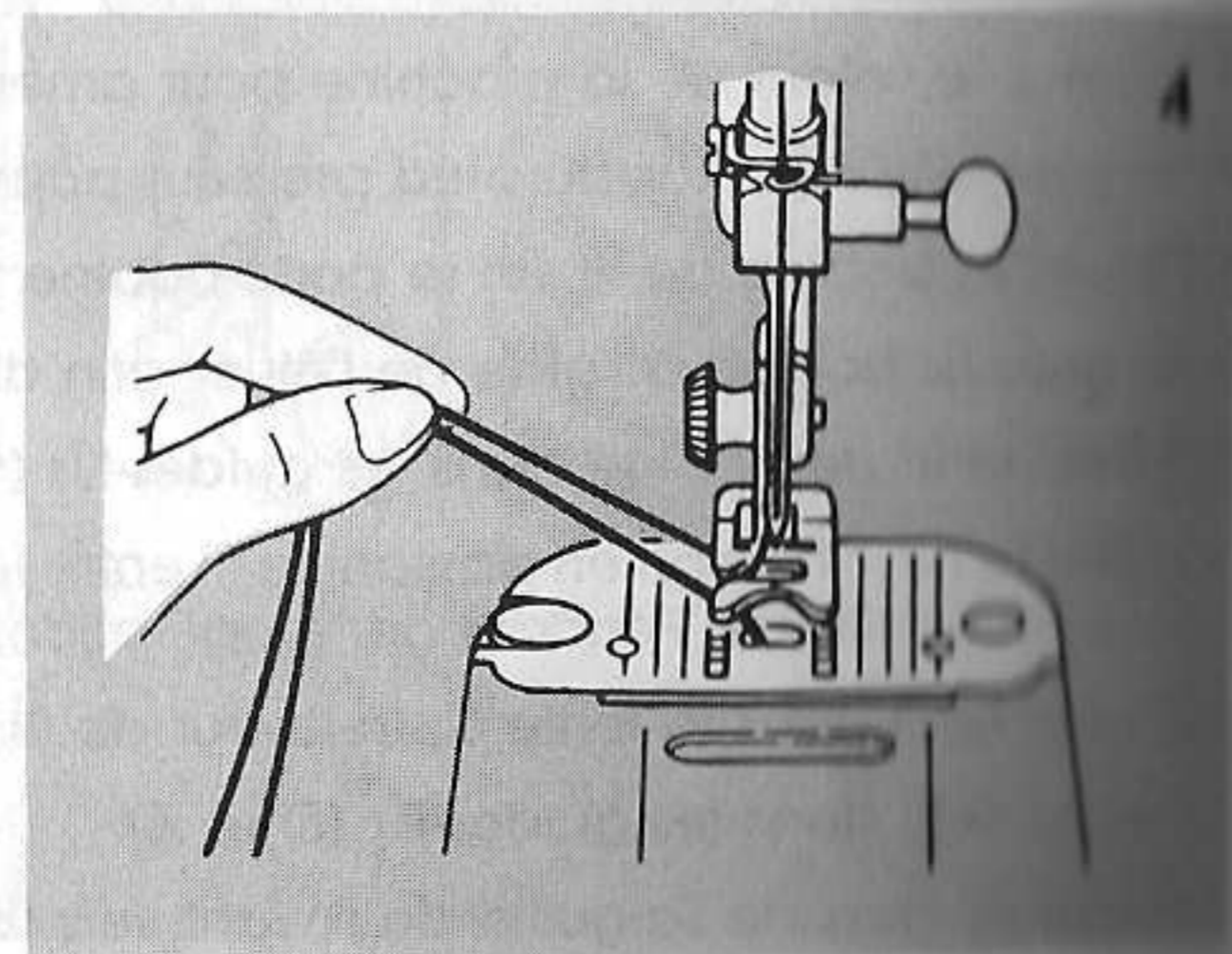
2. Continue to do this until needle rises above needle plate.
  - Pull gently on needle thread and bring up bobbin thread in a loop.



3. Open loop with fingers to find end of bobbin thread.



4. Draw needle thread through left side opening in presser foot.
  - Pull both threads to back of machine.



## Extracción del hilo de la bobina

1. Sujete el hilo de la aguja suavemente con la mano izquierda.
  - Gire el volante suavemente hacia Vd. introduciendo la aguja en el agujero de la plancha.

2. Continúe con esta operación hasta que el hilo de la bobina salga a través de la plancha de aguja.
  - Tire suavemente del hilo de la aguja y sacará el hilo de la bobina en un lazo.

3. Abra el lazo con los dedos para encontrar el cabo del hilo de la bobina.

4. Guíe el hilo de la aguja hacia el lado izquierdo a través de la ranura del prensatejas.
  - Tire de ambos hilos hacia la parte posterior de la máquina.

## Remonter le fil de canette

1. Tenez légèrement le fil de l'aiguille de la main gauche.
  - Tournez le volant à la main lentement vers vous et faites descendre l'aiguille dans le trou de la plaque à aiguille.

2. Continuez à tourner le volant jusqu'à ce que l'aiguille remonte au-dessus de la plaque à aiguille.
  - Tirez légèrement sur le fil de l'aiguille pour faire remonter le fil de la canette.

3. Défaites la boucle avec les doigts.

4. Passez le fil de l'aiguille dans la fente gauche du pied presseur.
  - Placez les deux fils vers l'arrière de la machine.



## Adjusting thread tension

### (For straight stitching)

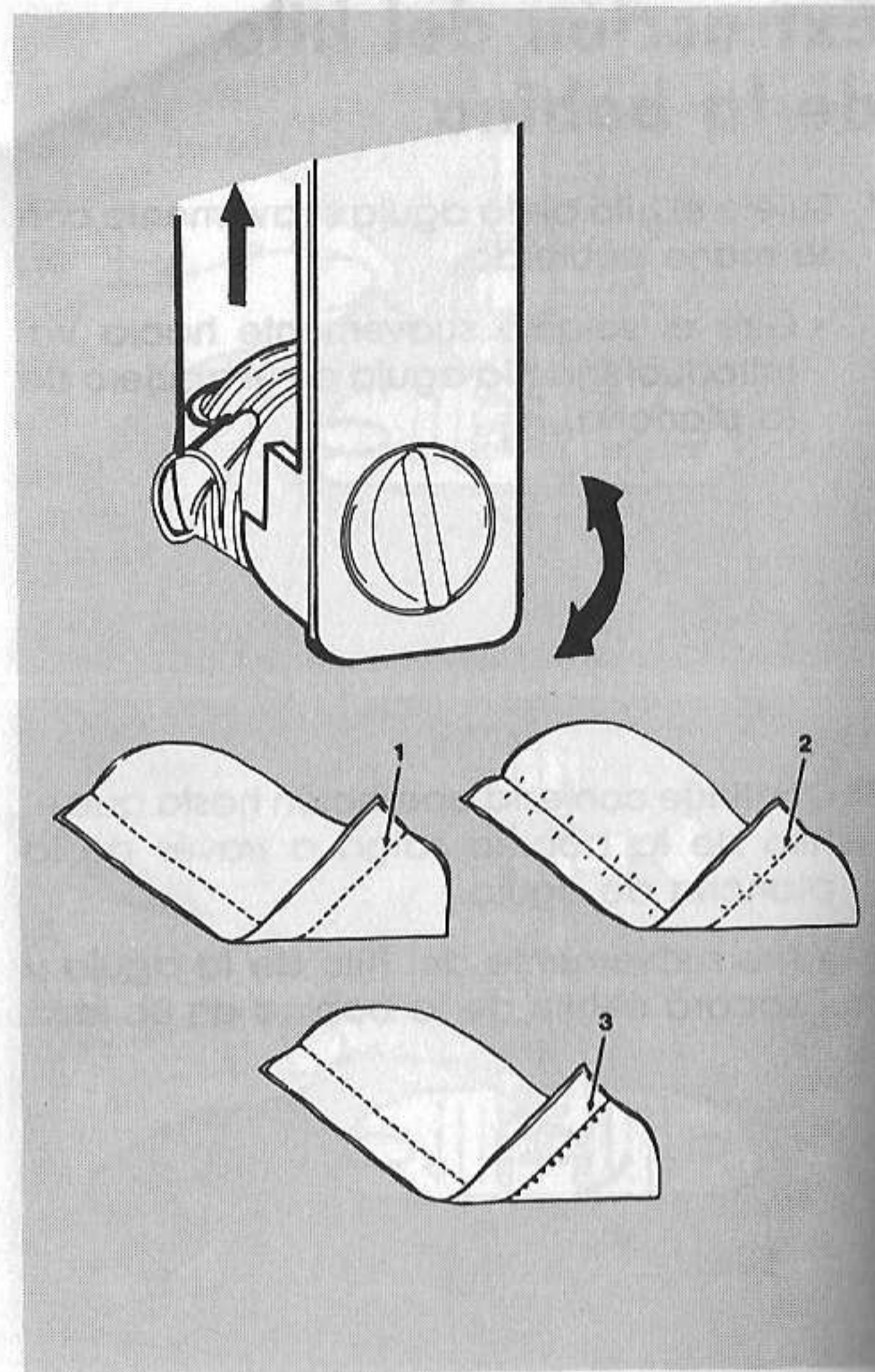
A perfect, well balanced stitch (1), will have the needle and bobbin threads locked between the two layers of fabric with no loops on top or bottom and no puckering.

Too much tension will produce a tight stitch (2) which will cause the fabric to pucker.

- To decrease tension, turn the dial to a lower number.

Too little tension will produce a loose stitch (3) which will cause loops in your seam.

- To increase tension, turn the dial to a higher number.



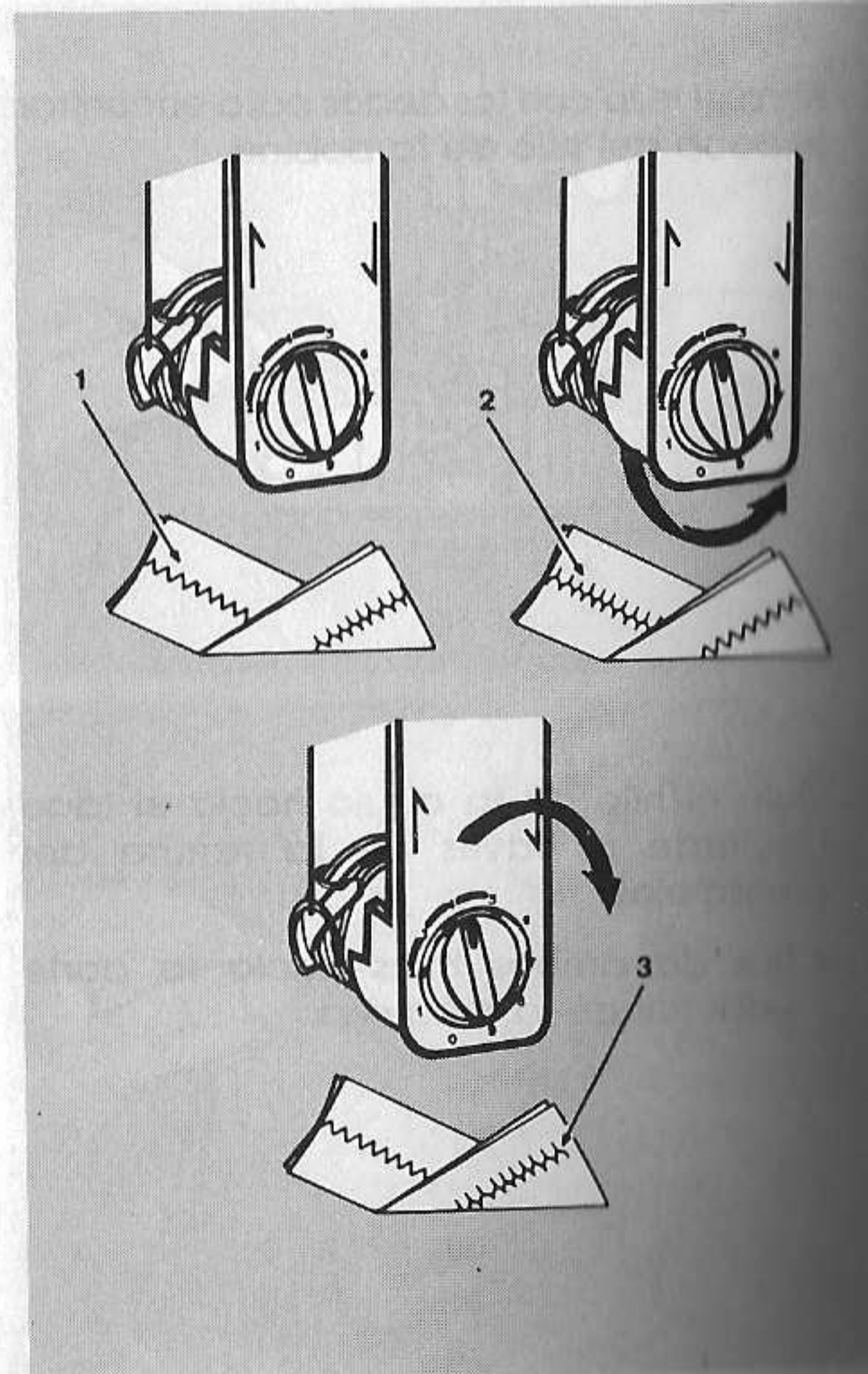
## Adjusting thread tension

### (For zig-zag stitching)

The correct tension setting will produce a smooth even stitch (1).

Too much tension will produce a tight stitch (2), causing fabric to pucker. Loosen tension by turning dial to a lower number.

Too little tension will produce a loose stitch (3), causing loops in your pattern. Tighten tension by turning dial to a higher number.



## Ajuste de la tensión del hilo

### (Para puntada recta)

Un punto correcto y bien equilibrado (1), tendrá el hilo de la aguja y el de la bobina entrelazados entre las dos capas de género, sin lazos ni frunces por arriba ni por abajo.

Demasiada tensión producirá un punto tirante (2) y hará fruncir el género.

- Para disminuir la tensión, gire el disco a un número inferior.

Muy poca tensión producirá un punto flojo (3) y se formarán lazos a lo largo de la costura.

- Para aumentar la tensión, gire el disco a un número más alto.

## Ajuste de la tensión del hilo

### (Para costura en zig-zag)

La posición correcta de la tensión producirá una puntada suave y uniforme con el hilo superior y el inferior unidos en las esquinas del zig-zag. El hilo superior puede verse en el reverso del tejido en graduación variada, dependiendo del hilo, tejido y tamaño del punto que se esté aplicando (1).

Demasiada tensión producirá un punto prieto que causará frunces en el tejido, (2). Para reducir estos frunces, gire el dial de tensión hacia una posición inferior.

Poca tensión producirá que el punto esté flojo. En muchos casos se formarán lazos en el reverso del tejido. Aumentar la tensión girando el dial a una posición más alta (3).

## Le réglage de la tension

### (Pour le point droit)

Faites un essai sur un échantillon double du tissu que vous allez coudre. Si votre point est bien réglé (1), le fil de l'aiguille et celui de la canette doivent être noués dans l'épaisseur du tissu sans bouclettes et sans plisser.

Une tension trop serrée tire le point (2) et fait plisser le tissu.

- Pour desserrer la tension, tournez le bouton vers un chiffre moins élevé.

Une tension trop lâche donnera des points à bouclettes (3).

- Pour resserrer la tension, tournez le bouton vers un chiffre plus élevé.

## Le réglage de la tension

### (Pour couture au point de zig-zag)

Lorsque la tension est bien réglée, le point est régulier et uniforme (1).

Si la tension est trop serrée, le point sera tendu (2) et plissera le tissu. Desserrez la tension en tournant le disque vers un chiffre moins élevé.

Si la tension est trop lâche, vous constaterez des bouclettes sur l'envers du travail (3). Pour resserrer la tension, tournez le disque vers un chiffre plus élevé.



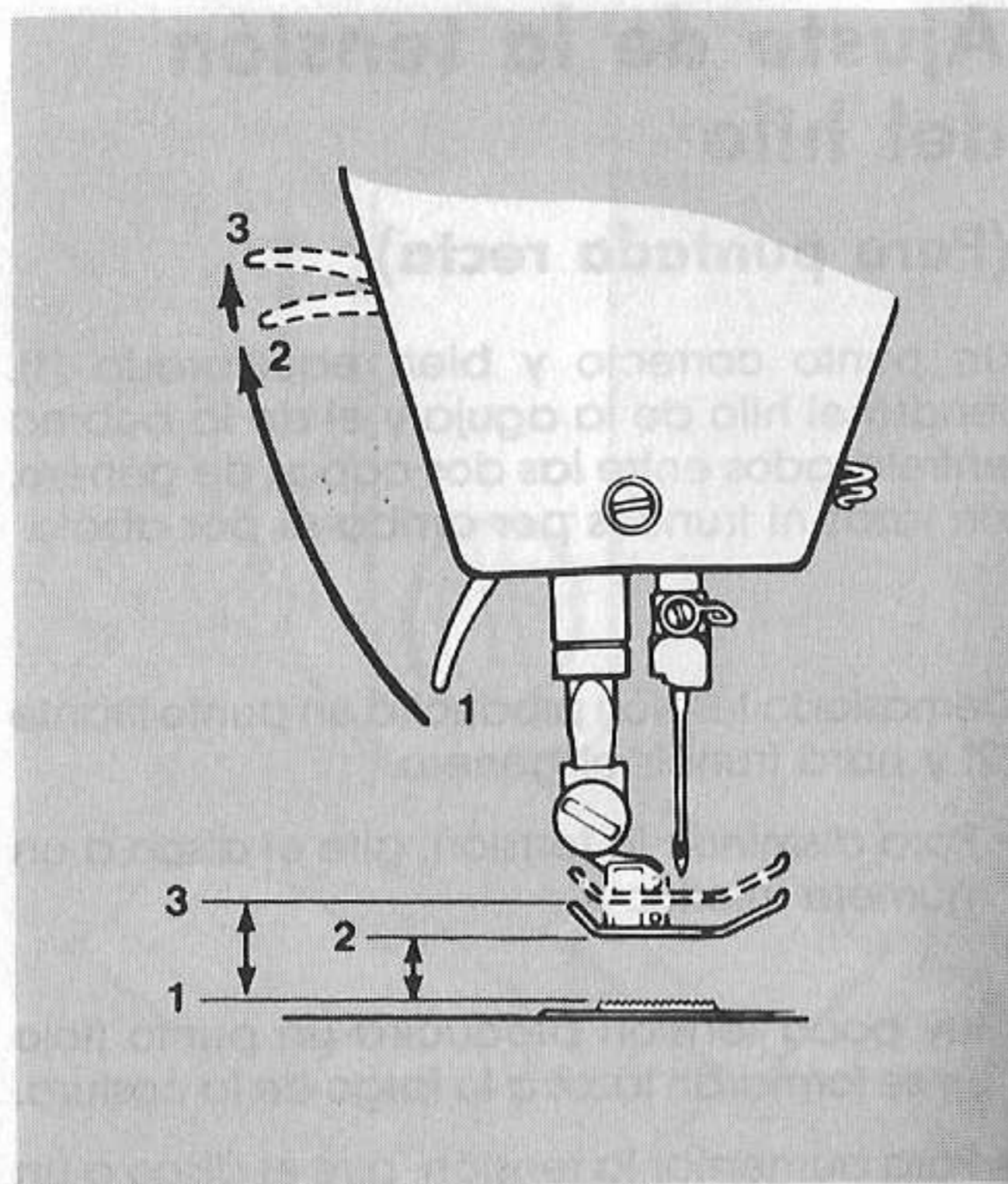
## Sewing a seam

You can sew seams easily and accurately when you follow the suggestions below.

### Placing fabric under foot

Most fabrics can be placed under the foot by raising the presser foot lifter (1) to its normal "Up" position (2), where it locks in place. When using bulky fabric, multiple fabric layers or an embroidery hoop, raise the lifter to the high rise position (3), thus increasing the space between the foot and the needle plate.

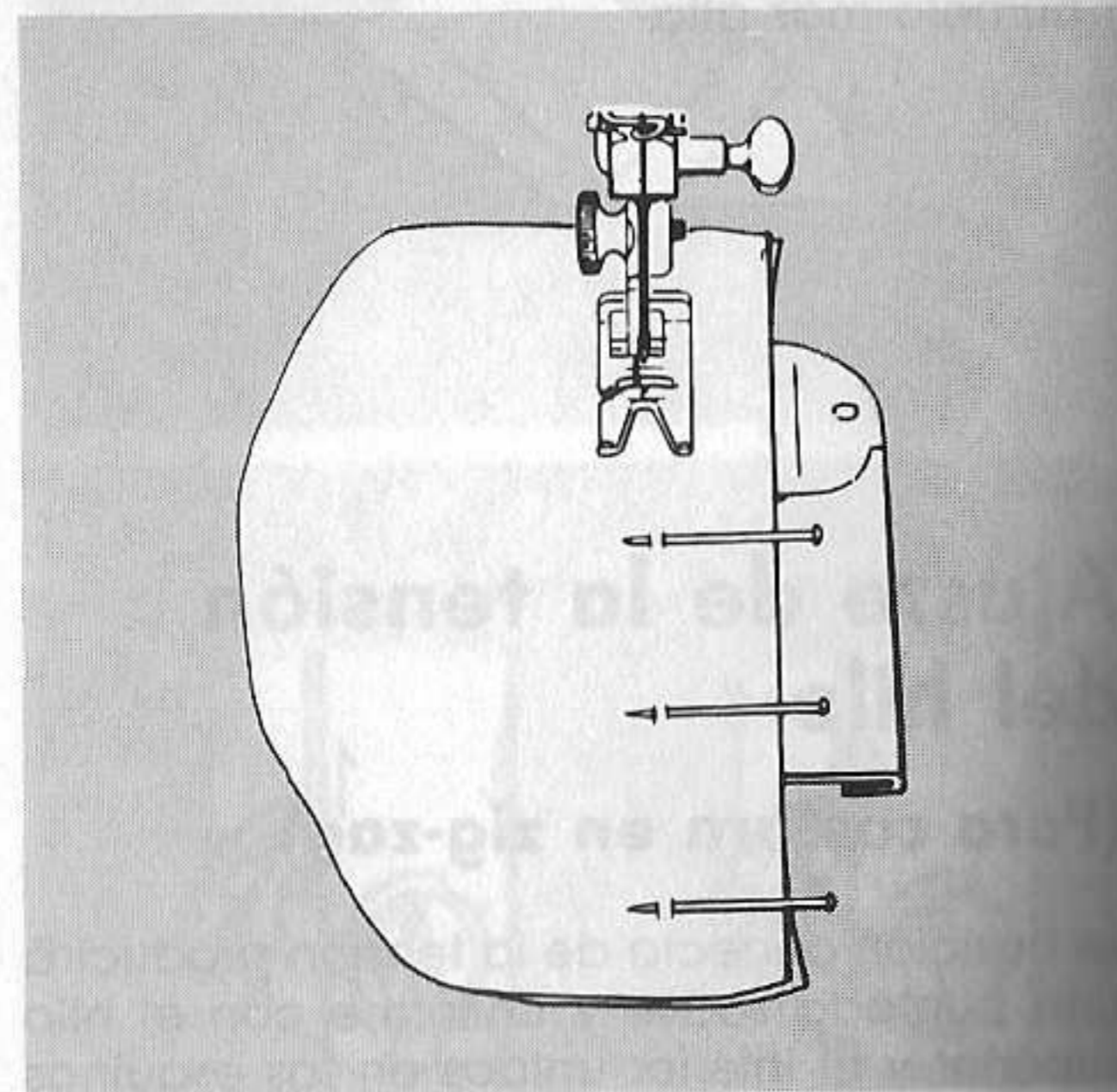
- Lower presser foot lifter all the way down and you are ready to sew.



### Basting

Pin basting and hand basting are easy ways to make temporary seams before machine sewing.

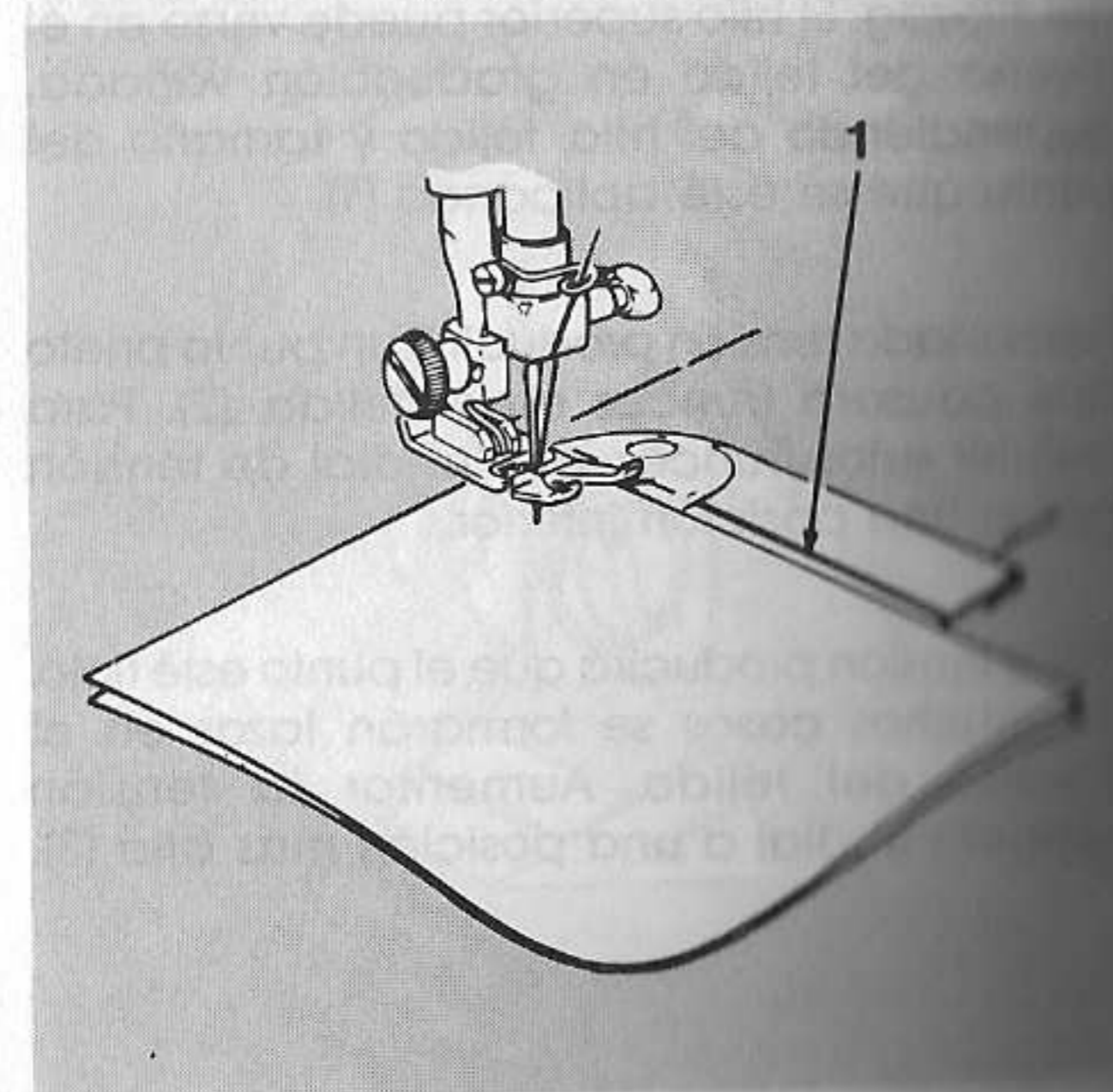
- To pin baste, insert pins at stitching line. NEVER place pins on the underside of fabric in contact with the feed. Do not sew over pins; pull them out as you stitch.
- To hand baste, make long stitches that can be easily removed.



### Keeping seams straight

To keep seams straight, use one of the guidelines on the needle plate.

- The most commonly used line (1), the 5/8 inch (1.6 cm) seam allowance, is extended onto the slide plate.



## Realización de una costura

Siguiendo las indicaciones siguientes, podrá realizar costuras con facilidad y precisión.

### Colocación del tejido debajo del prensatelas

La mayoría de los tejidos pueden colocarse debajo del prensatelas, subiendo el elevador del prensatelas (1) hasta su posición normal "Up" (2). Cuando se utilice un tejido grueso, de varias capas o un aro de bordar, suba el elevador hasta su posición alta (3); de este modo se aumenta el espacio entre el prensatelas y la plancha de aguja.

- Baje el elevador del prensatelas en su totalidad y estará preparada para coser.

### Hilvanado

El hilvanado con alfileres y a mano son los medios simples de realizar costuras provisionales antes de coser a máquina.

- Para hilvanar con alfileres, inserte alfileres en la línea de costura. NUNCA coloque alfileres sobre el reverso del tejido en contacto con el arrastre. No cosa sobre los alfileres; sáquelos según cose.
- Para hilvanar a mano, cosa puntadas largas y flojas que se puedan quitar fácilmente.

### Como mantener las costuras rectas

Para dirigir las costuras en línea recta, utilice una de las líneas-guía de la plancha de aguja.

- La línea utilizada con más frecuencia (1), 1,6 cm. de margen de costura, se extiende sobre la plancha de aguja.

## Assembler une couture

Pour assembler rapidement une couture, nous vous conseillons la méthode suivante:

### Comment positionner le tissu sous le pied presseur

La plupart des tissus peuvent être placés sous le pied presseur en soulevant le releveur du pied presseur (1) en position (2). Quand vous cousez du tissu épais ou plusieurs épaisseurs de tissus, ou encore au cercle à broder, relevez le pied en position (3). Cette position augmente l'espace entre le pied et la plaque à aiguille.

- Avant de commencer à coudre, baissez toujours le pied presseur.

### Bâtir

Pour préparer la couture, vous pouvez bâtir à la main mais le bâti aux épingles est une manière aisée de procéder.

- Positionnez les épingles, comme illustré, sur la ligne de piqûre. Ne les présentez jamais sous le pied presseur du côté de la griffe d'entraînement. Ne piquez pas sur les épingles retirez-les au fur et à mesure.
- Si vous faufilez à la main, faites-le à longs points pour pouvoir les retirer facilement après la couture.

### Pour piquer droit

Servez-vous des lignes guides de la plaque à aiguille pour piquer droit.

- La plus utilisée de ces lignes (1) est celle qui se continue aussi sur la plaque glissière. Elle vous assure une valeur couture de 1,6 cm si l'aiguille est en position centrale.

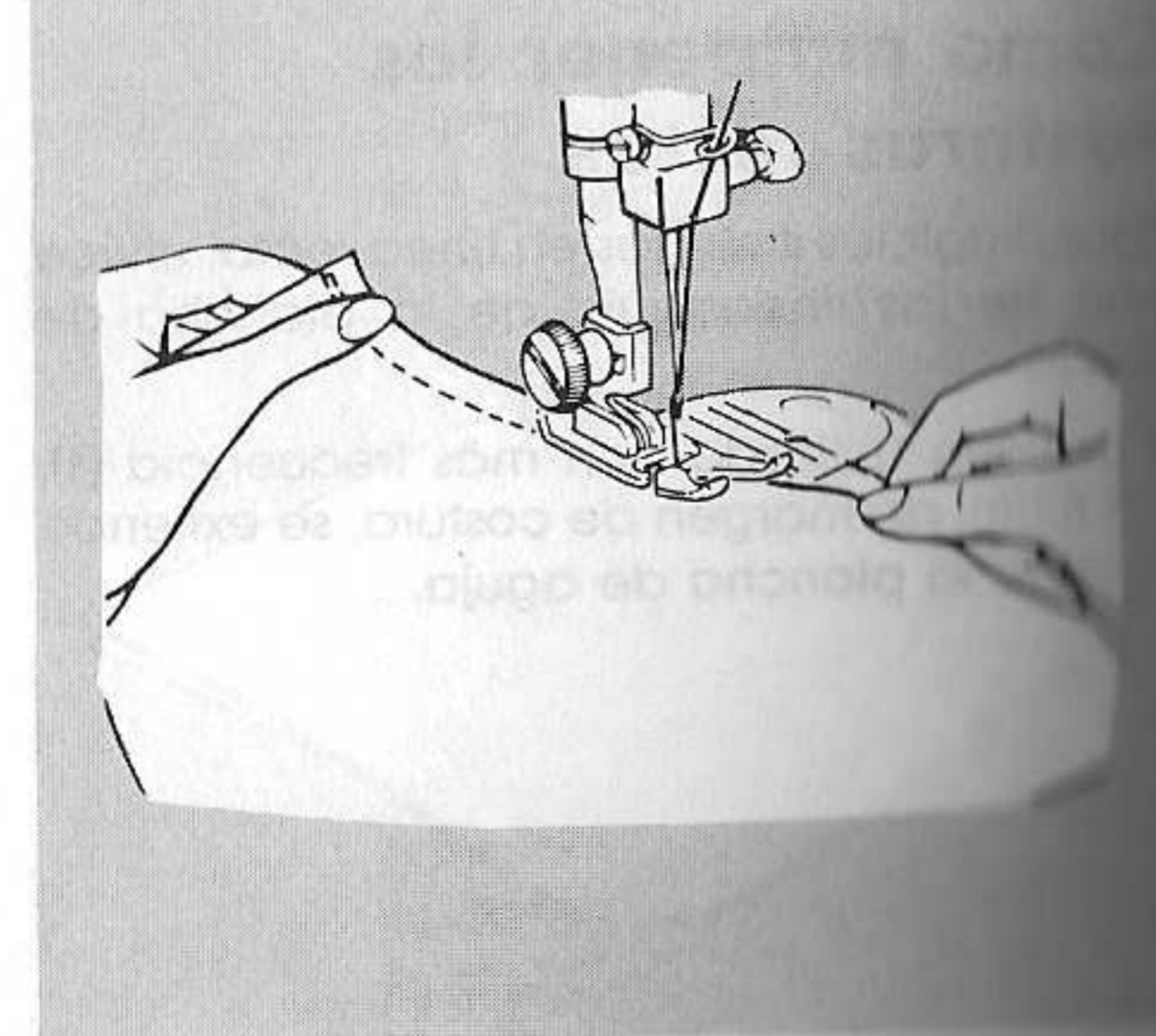
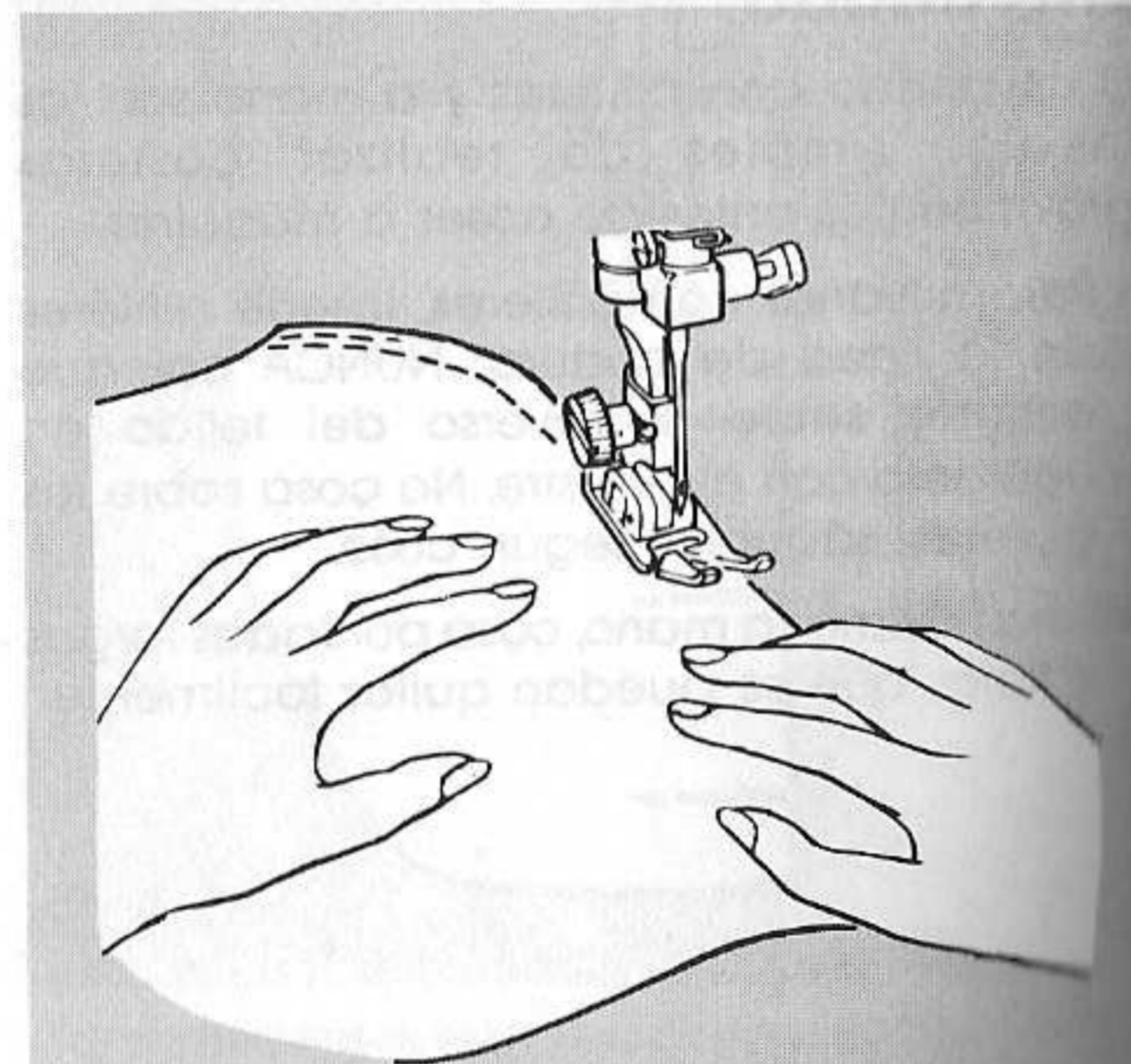
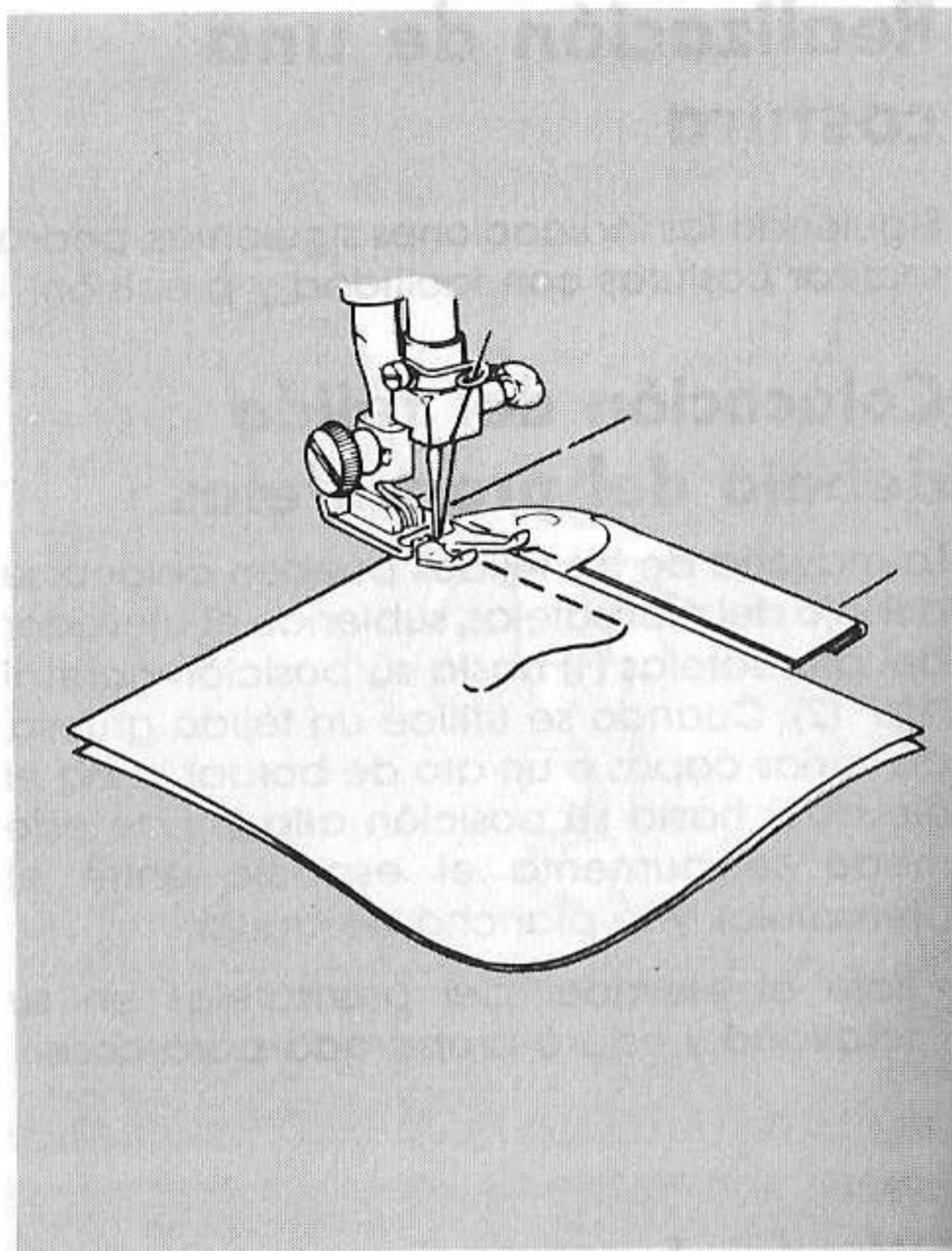


## Starting a seam

Place fabric under presser foot 1/2 inch (12 mm) from rear of fabric. Align the right edge with one of the seam guidelines on the needle plate. Lower the presser foot.

Backstitch to the edge of the fabric for reinforcement by pushing in the reverse button located in centre of the stitch length dial. Hold button in until stitching reaches edge of fabric.

Release push button for forward stitching.



## Guiding and supporting fabric

- For tricot, and other similar synthetic knits, apply gentle tension by holding the fabric at the front and back of presser foot as you sew. Do not pull fabric.
- For elasticated fabric, stretch lace, and knits with an unusual amount of elasticity, hold the fabric firmly in front and back of the presser foot to stretch the seam as the stitches are being placed.

## Comienzo de una costura

Coloque el tejido debajo del prensatelas a 12 mm. del fondo del tejido. Alínee el borde derecho con una de las líneas-guías de la costura de la plancha de aguja. Baje el prensatelas.

Pulsando el botón de costura reversible situado en el centro del dial de largo de puntadas, cosa hacia atrás hasta el fondo del tejido para reforzar la costura.

Mantenga el botón presionado hasta que las puntadas lleguen al fondo del tejido. Suelte el botón para coser hacia adelante.

## Guía y ayuda del tejido

- Para coser tricot y otros tejidos similares de punto sintético, aplique una ligera tensión agarrándolo por delante y por detrás del prensatelas para mantenerlo tenso mientras cose. No tire del tejido.
- Para tejidos elásticos, de encaje extensible y de punto, con una cantidad de elasticidad poco común, aplique una tensión más firme por delante y por detrás del prensatelas, para estirar la costura según se van aplicando las puntadas.

## Débuter une couture

Positionnez le tissu sous le pied presseur. Alignez le bord droit le long de la ligne-guide choisie, baissez l'aiguille dans la ligne de piqûre à 1 cm du bord supérieur. Baissez le pied presseur.

Appuyez sur le bouton de marche arrière situé au centre du sélecteur de longueur de point. Piquez jusqu'au bord du tissu en marche arrière pour renforcer le départ de la couture.

Relâchez le bouton de marche arrière et piquez en avant.

## Guider et diriger le tissu

- Pour le tricot et des tissus similaires, jerseys, synthétiques, maintenez-les à l'avant et à l'arrière du pied presseur sans tirer ni pousser le tissu.
- Les tissus extensibles doivent être fermement tendus à l'avant et à l'arrière du pied presseur pour détendre la couture.

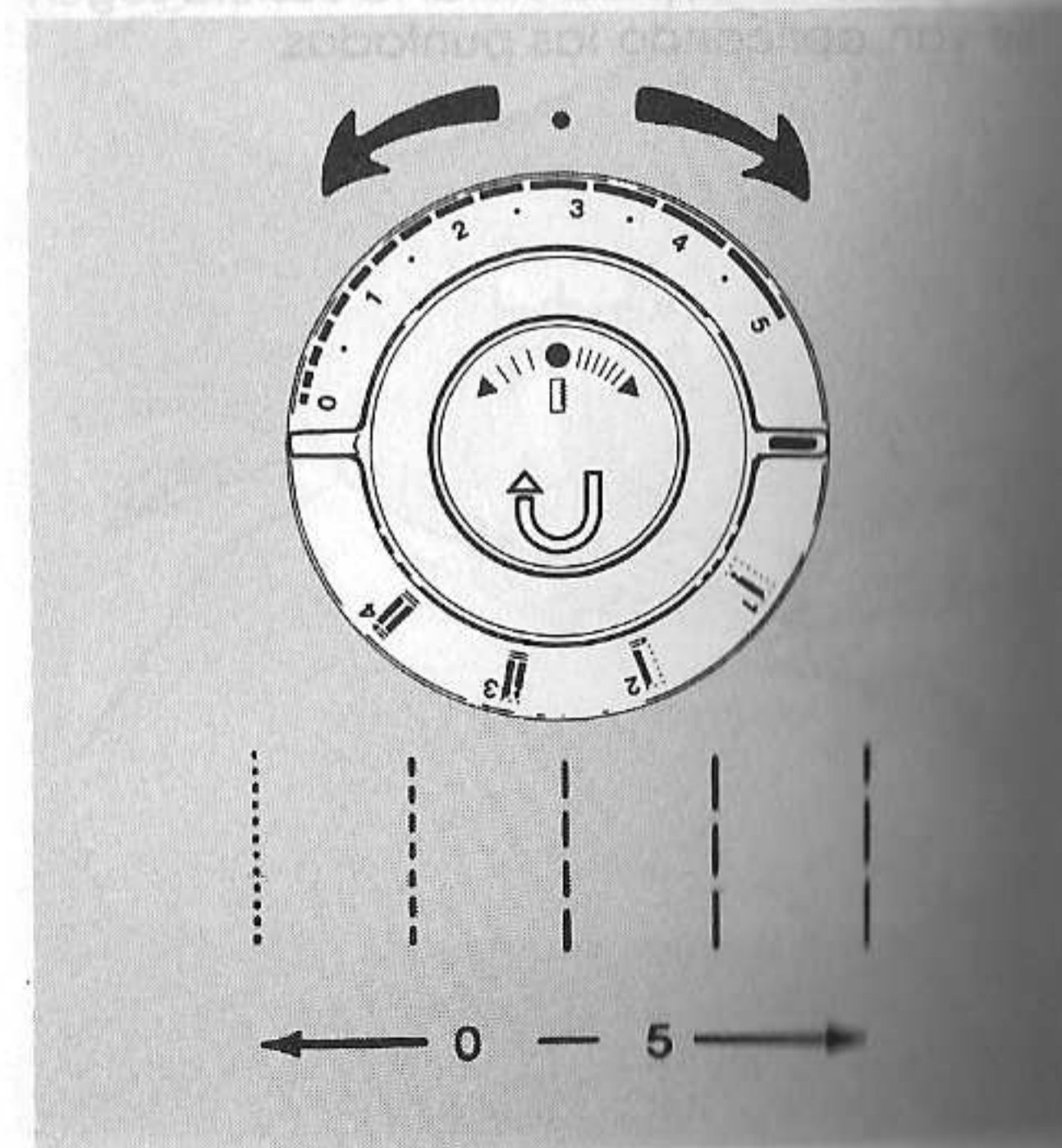
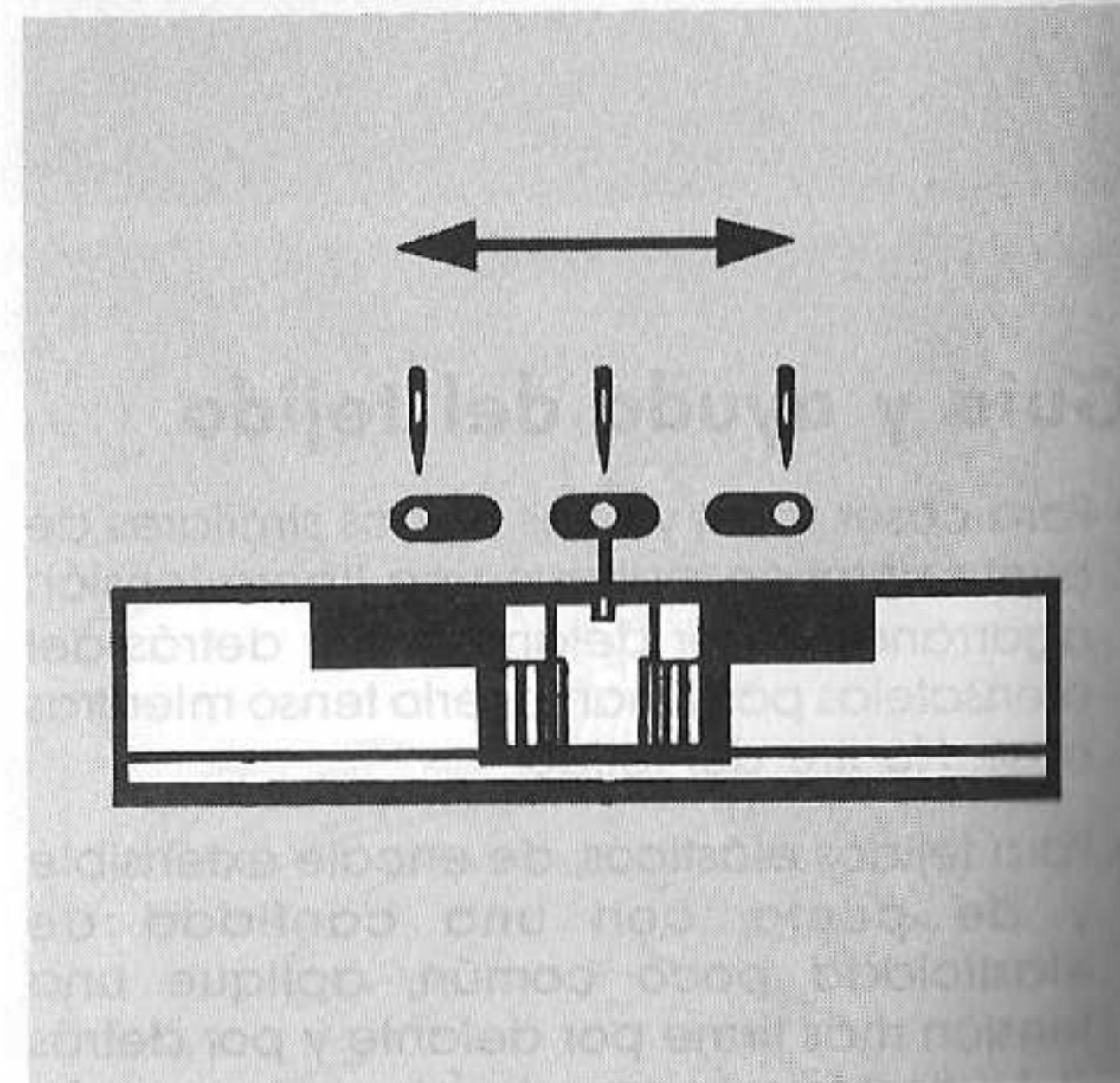
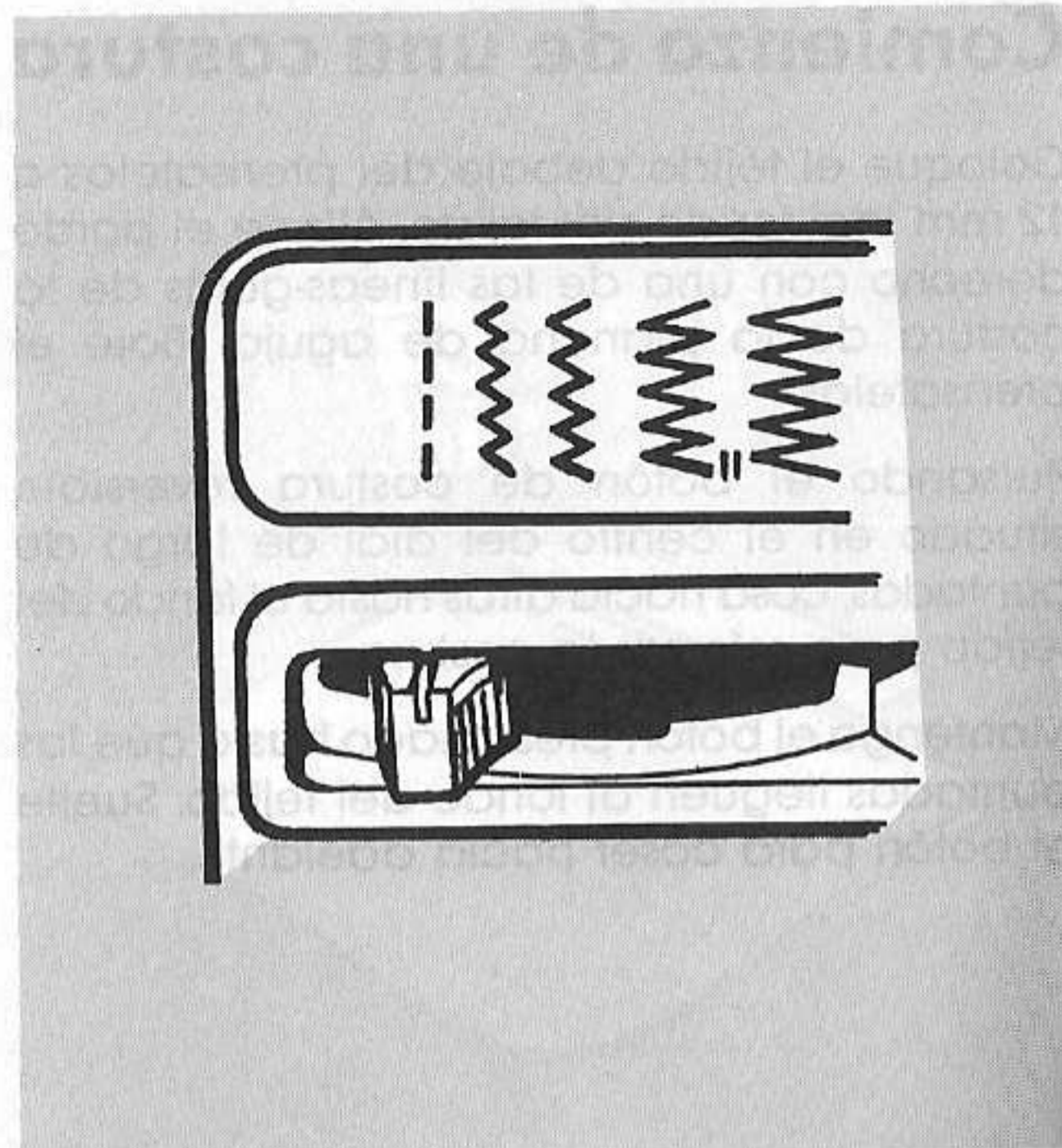


## Straight stitching

### Stitch width selector

Before you move the selectors to set your machine for straight stitching, turn the hand wheel toward you until needle is at its highest point.

Straight stitching can be performed with pattern selector in any position; stitch width lever must be set at ( | ) only.



### Needle position selector

Needle Position Selector positions the needle in left ( | ), center ( | ) or right ( | ) needle positions.

### Stitch length selector

To adjust the length of your stitches, turn the dial so that desired stitch length is positioned under ( • ) symbol.

- To shorten stitch length, turn dial toward a lower number.
- To lengthen stitch length, turn dial toward a higher number.

## Puntada recta

### Selector anchura del punto

Antes de mover los selectores para coser con puntada recta, gire el volante hacia Vd. hasta que la aguja esté por encima de la plancha de aguja.

La puntada recta puede ejecutarse con el selector de patrón en cualquier posición, la palanca de anchura del punto debe colocarse en ( | ). únicamente.

### Selector posición de aguja

El selector de posición de aguja, posiciona ésta a la izquierda ( | ), centro ( | ), o derecha ( | ).

### Selector longitud del punto

Para regular el largo de la puntada gire el disco hasta seleccionar el largo deseado debajo del simbolo ( • ).

- Para una puntada corta, gire el disco hacia un número más bajo.
- Para una puntada larga, gire el disco hacia un número más alto.

## Le point droit

### Sélecteur de largeur de point

Remontez l'aiguille en position haute. Placez le sélecteur de largeur de point sur la position point droit ( | ). Cette position permet le déplacement facile du sélecteur de choix de points.

Poussez le sélecteur de choix de points au centre du point choisi.

### Sélecteur de position d'aiguille

Avant de déplacer le sélecteur de positions d'aiguille, assurez-vous que l'aiguille est en position haute.

Ce sélecteur vous donne la possibilité de déplacer l'aiguille à gauche ( | ), à droite ( | ) ou en position centrale ( | ).

### Sélecteur de longueur de point

Pour sélectionner la longueur de point, tournez le disque pour amener le chiffre désiré face au point ( • ).

- Pour un point court, tournez le disque vers les petits chiffres.
- Pour un point long, tournez le disque vers les grands chiffres.