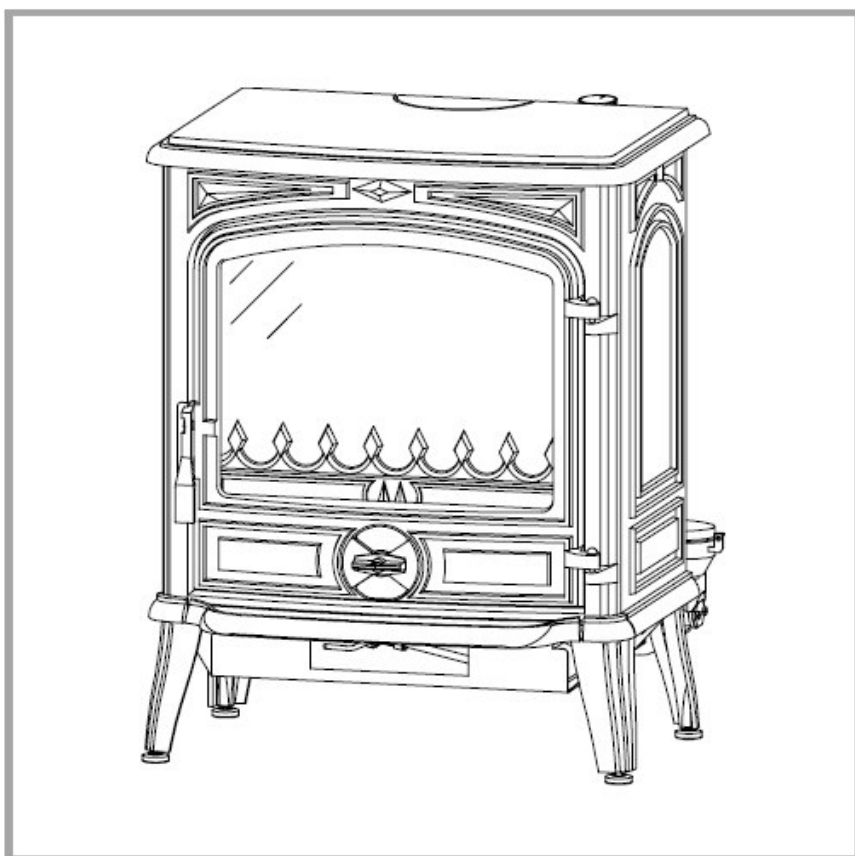


# SAVOIE

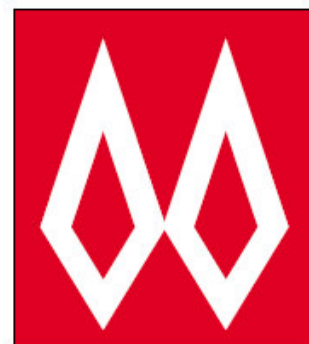
Poêle à combustible liquide

Réf : 174 08 01 Y

(EN1)



Document n° 1028-7 ~ 16/02/2006



**FRANCO BELGE**

**STAUB FONDERIE**

SARL au capital de 6 359 540 €  
Siège Social  
2, rue Saint Gilles  
68230 TURCKHEIM  
RCS de Colmar  
SIREN 444 881 953

Siège Administratif et usine  
BP 73  
59660 MERVILLE  
Téléphone : 03 28 43 43 00  
Fax : 03 28 43 43 99

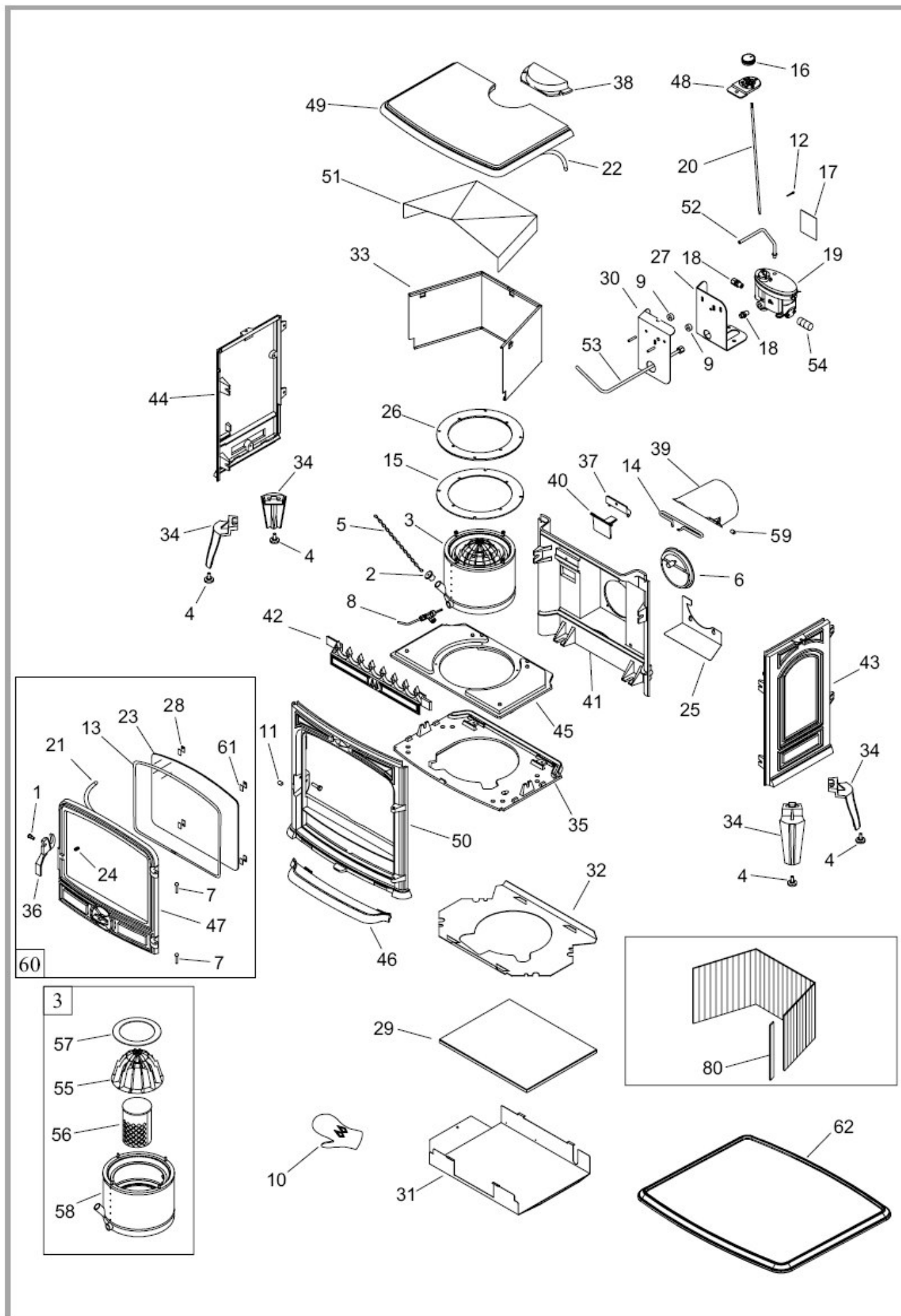
Matériel sujet à modifications sans préavis.  
Document non contractuel.

# Pièces détachées

Pour toute commande de pièces détachées, indiquer : le **type** et la **référence** de l'appareil y compris l'**indice littéral de couleur** (inscrit sur la plaque signalétique), la **désignation** et le **code article** de la pièce,

Exemple : Poêle “Savoie” 174 08 01 Y, Pied 300128 EF

N°	Code	Désignation . . . . .	Type . . . . .	Qté	N°	Code	Désignation . . . . .	Type . . . . .	Qté
1	100917	Axe de loquet . . . . .	12x20 M7 . . . . .	01	33	276230	Réflecteur . . . . .		01
2	104708	Bouchon F. . . . .		01	34	300128 EF	Pied . . . . .		04
3	905330	Brûleur complet. . . . .		01	35	300488	Dessous . . . . .		01
4	109552	Coupelle . . . . .		04	36	301526 EF	Loquet de porte . . . . .		01
5	109718	Chainette . . . . .		01	37	303301 EF	Palier . . . . .		01
6	110105	Clapet . . . . .		01	38	303625 EF	Tampon . . . . .		01
7	110404	Clou cannelé . . . . .	6x30 . . . . .	02	39	303872 EF	Buse . . . . .		01
8	119216	Décrasseur . . . . .		01	40	909401	Clapet . . . . .		01
9	119801	Douille . . . . .		02	41	306282	Arrière de foyer . . . . .		01
10	134107	Gant . . . . .		01	42	307438	Grille de face . . . . .		01
11	134258	Galet . . . . .		01	43	310732 EF	Côté droit . . . . .		01
12	134601	Goupille fendue . . . . .	2x20 . . . . .	01	44	310829 EF	Côté gauche. . . . .		01
13	181632	Joint adhésif . . . . .		1,30 m	45	312633	Support brûleur . . . . .		01
14	142316	Joint . . . . .	7x3 . . . . .	0,53 m	46	327903 EF	Bavette . . . . .		01
15	142874	Joint . . . . .		01	47	331111 EF	Porte de foyer. . . . .		01
16	149868	Manette . . . . .		01	48	331500	Support commande. . . . .		01
17	162663	Plaque signalétique. . . . .		01	49	352159 EF	Dessus. . . . .		01
18	164205	Raccord . . . . .		02	50	359800 EF	Façade. . . . .		01
19	165026	Régulateur . . . . .		01	51	622507	Chicane . . . . .		01
20	179622	Tige de commande . . . . .		01	52	182802	Tube d'évent . . . . .		01
21	181607	Tresse de céramique . . . . .	Ø 9,5 . . . . .	1,60 m	53	182803	Tuyau régulateur-brûleur. . . . .		01
22	105006	Tresse de céramique . . . . .	Ø 15 . . . . .	1,60 m	54	199204	Filtre de régulateur . . . . .		01
23	188820	Verre. . . . .		01	55	194401	Chapeau de catalyseur. . . . .		01
24	189825	Vis à bout plat . . . . .	M5x6 . . . . .	01	56	194402	Corps de catalyseur . . . . .		01
25	209918	Protecteur . . . . .		01	57	198205	Anneau de catalyseur . . . . .		01
26	236511	60 Support brûleur . . . . .		01	58	905329	Brûleur. . . . .		01
27	239723	60 Support régulateur . . . . .		01	59	189118	Vis . . . . .	d. 10 . . . . .	01
28	259015	Patte de fixation. . . . .		04	60	988877	Porte complète . . . . .		01
29	260585	Écran . . . . .		01	61	142881	Joint . . . . .		04
30	261817	Écran de régulateur. . . . .		01	62	332200	60 Bac de propreté. . . . .		01
31	262220	60 Suppl. d'écran. . . . .		01	Option :				
32	262609	Écran . . . . .		01	80	199320	Verre réfractaire . . . . .		38



Vue éclatée de l'appareil