



## AVERTISSEMENTS INSTALLATION :

**ATTENTION :** Produit lourd à manipuler avec précaution :

1/ Installer l'appareil dans un local à l'abri du gel. La destruction de l'appareil par surpression due au blocage de l'organe de sécurité est hors garantie.

2/ S'assurer que la cloison est capable de supporter le poids de l'appareil rempli d'eau.

3/ Si l'appareil doit être installé dans un local ou un emplacement dont la température ambiante est en permanence à plus de 35°C, prévoir une aération de ce local.

4/ Dans une salle de bain ne pas installer ce produit dans les volumes V0, V1 et V2. Si les dimensions ne le permettent pas, ils peuvent néanmoins être installés dans le volume V2.

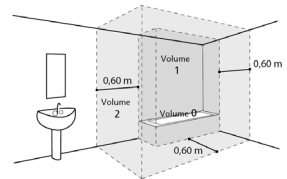
5/ Ce produit est destiné pour être utilisé à une altitude maximale de 2 000 m.

6/ Placer l'appareil dans un lieu accessible.

7/ Se reporter aux figures d'installation du chapitre Installation.

Fixation d'un chauffe-eau vertical mural : Pour permettre l'échange éventuel de l'élément chauffant, laisser au-dessous des extrémités des tubes du chauffe-eau un espace libre de 480 mm. Les dimensions de l'espace nécessaire pour l'installation correcte de l'appareil sont spécifiées dans le chapitre Installation.

Le chauffe-eau vertical sur socle doit obligatoirement (conformément à l'article 20 de la EN 60335-1) être fixé au sol à l'aide d'un système de fixation prévu pour cet usage.



**RACCORDEMENT HYDRAULIQUE :**

Installer obligatoirement à l'abri du gel un organe de sécurité neuf, de dimensions  $\frac{3}{4}$ " et de pression 0,7 MPa (7 bar) sur l'entrée du chauffe-eau, qui respectera les normes locales en vigueur.

Un réducteur de pression (non fourni) est nécessaire lorsque la pression d'alimentation est supérieure à 0,5 Mpa (5 bar) qui sera placé sur l'alimentation principale.


Raccorder l'organe de sécurité à un tuyau de vidange, maintenu à l'air libre, dans un environnement hors gel, en pente continue vers le bas pour l'évacuation de l'eau de dilatation de la chauffe ou l'eau en cas de vidange du chauffe-eau.

Il est impératif d'installer un bac de rétention sous le chauffe-eau lorsque celui-ci est positionné dans un faux plafond, des combles ou au-dessus de locaux habités. Une évacuation raccordée à l'égout est nécessaire.

**RACCORDEMENT ELECTRIQUE :**

Avant tout démontage du capot, s'assurer que l'alimentation est coupée pour éviter tout risque de blessure ou d'électrocution.

L'installation électrique doit comporter en amont de l'appareil un dispositif de coupure omnipolaire (disjoncteur, fusible) conformément aux règles d'installation locales en vigueur (disjoncteur différentiel 30mA).

La mise à la terre est obligatoire. Une borne spéciale portant le repère  est prévue à cet effet.

Se reporter aux schémas de câblage au verso de la couverture.

## SOMMAIRE

### PRESENTATION :

Consignes de sécurité .....	4
Transport et stockage .....	4
Contenu de l'emballage .....	5
Manutention .....	6
Dimensions .....	7
Accessoires .....	9

### INSTALLATION :

Installation .....	11
Mise en place du produit .....	15
Raccordement hydraulique .....	17
Raccordement frigorifique .....	19
Raccordement électrique .....	24
Remplissage du chauffe-eau .....	25
Première mise en service .....	25
Paramètres d'installation et accès au mode secours .....	26
Vérification du bon fonctionnement .....	28





## 1. Consignes de sécurité

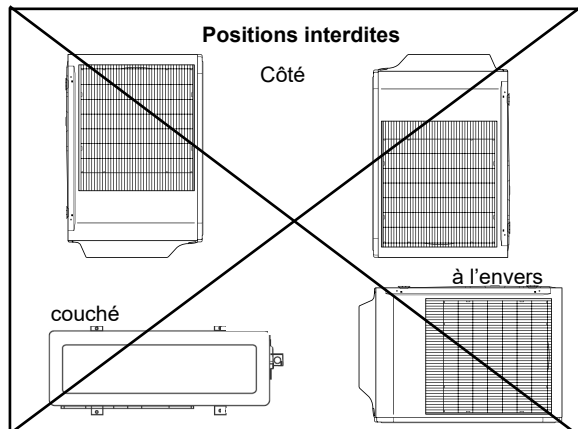
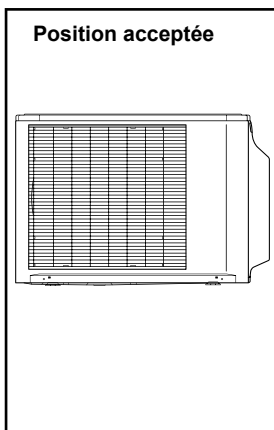
Les travaux d'installation et de mise en service sur les chauffe-eau thermodynamiques peuvent présenter des dangers en raison de hautes pressions et de pièces sous tension électrique.

Les chauffe-eau thermodynamiques doivent être installés, mis en service et entretenus par un personnel formé et qualifié uniquement.

## 2. Transport et stockage

Lors de la manipulation de l'unité, prendre garde à :

-  Fragile, à manipuler avec précautions.
-  Garder l'orientation de telle sorte que ces flèches soient toujours vers le haut.
- Avant prise en main, vérifier que le chemin par lequel l'unité extérieure sera transportée est libre de passage.
- Déplacer l'unité extérieure avec son emballage d'origine.
-  Avant de soulever l'unité extérieure, faire attention à son centre de gravité non équilibré.
-  Emballage non imperméable, ne pas stocker en extérieur.



### 3. Contenu de l'emballage

#### 3.1. Colisage chauffe-eau vertical sur socle



1 notice d'installation



1 notice d'utilisation



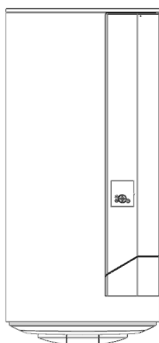
Patte d'accrochage au sol avec sa vis



1 sachet contenant le raccord diélectrique tournant et 2 joints pour la sortie eau chaude

2 manchons d'isolation pour le raccordement frigorifique

#### 3.2. Colisage chauffe-eau vertical mural



1 notice d'installation



1 notice d'utilisation



1 sachet contenant le raccord diélectrique tournant et 2 joints pour la sortie eau chaude

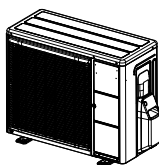


2 manchons d'isolation pour le raccordement frigorifique



Patte de fixation au mur

#### 3.3. Colisage unité extérieure



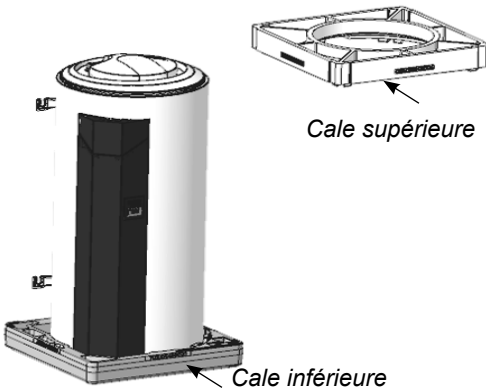
1 unité extérieure



1 pipette d'évacuation des condensats avec joint à clipper sous l'unité extérieure.

## 4. Manutention

### 4.1. Chauffe-eau vertical mural



La cale inférieure du chauffe-eau permet de le faire glisser sans risque.

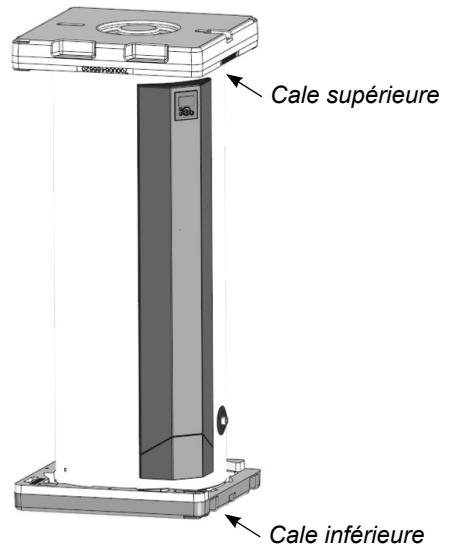
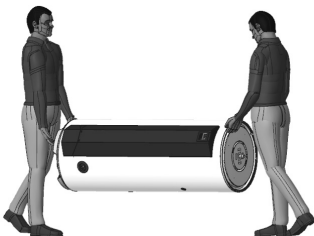
Le chauffe-eau peut être retourné et déposé sur la coiffe supérieure à proximité du lieu d'installation.

Le chauffe-eau vertical mural peut également être porté en utilisant les poignées intégrées au produit ou en utilisant les étriers de fixation.

### 4.2. Chauffe-eau vertical sur socle

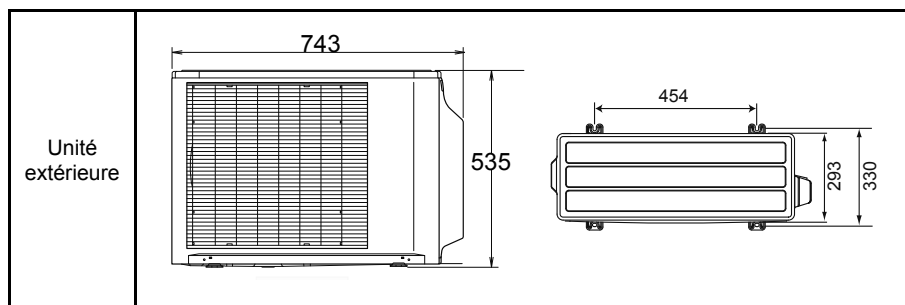
Le chauffe-eau vertical sur socle peut être glissé sur les cales inférieure et supérieure jusqu'au lieu d'installation.

Il peut également être porté en utilisant les poignées intégrées au produit.

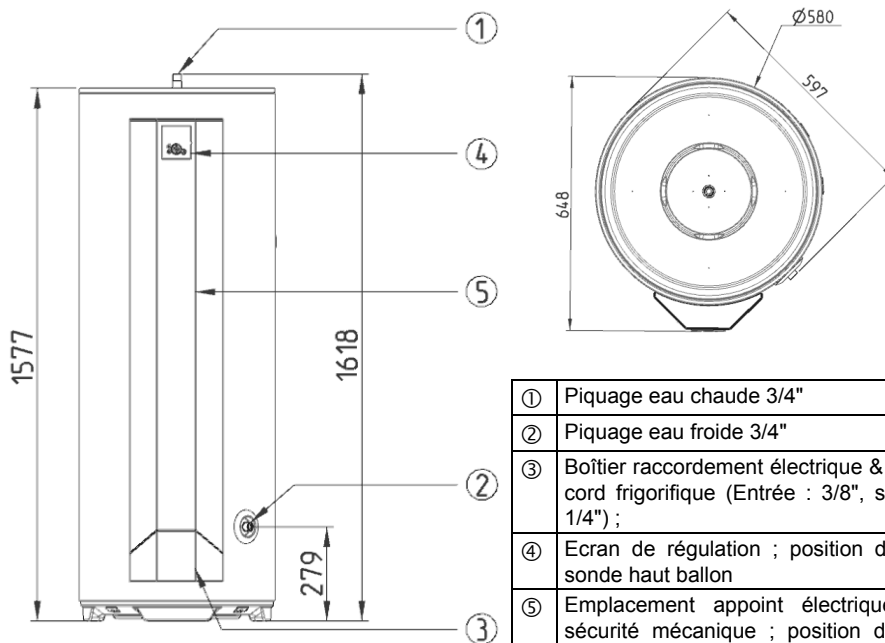


## 5. Dimensions

### 5.1. Unité extérieure

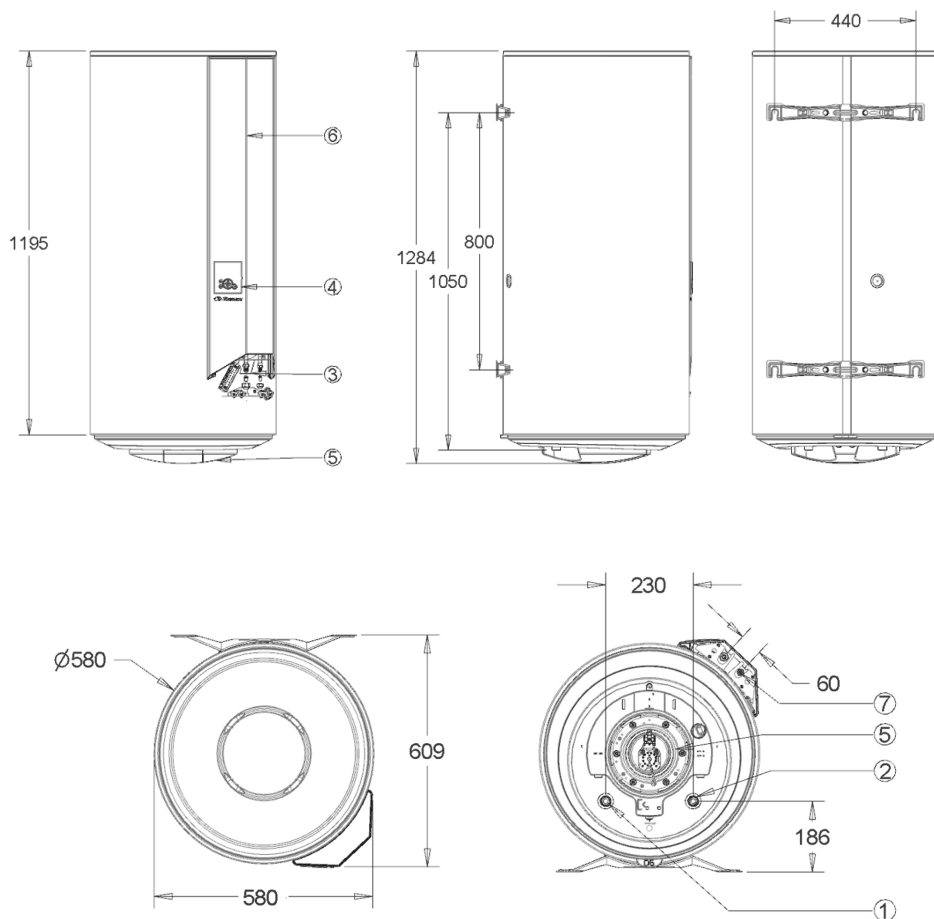


### 5.2. Chauffe-eau vertical sur socle 270 I





## 5.3. Chauffe-eau vertical mural 200 I



①	Piquage eau chaude 3/4"
②	Piquage eau froide 3/4"
③	Boîtier raccordement électrique
④	Ecran de régulation
⑤	Emplacement appoint électrique & sécurité mécanique ; position de la sonde doigt de gant
⑥	Position sonde haut ballon
⑦	Raccord frigorifique (Entrée : 3/8", sortie : 1/4")

## 6. Accessoires

### 6.1. Liaison chauffe-eau / unité extérieure

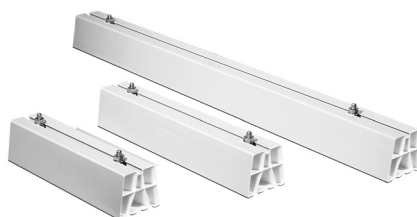
Liaison frigorifique en cuivre diamètre 3/8" et 1/4".  
Existe en 5 m, 7 m, 10 m et 25 m.



### 6.2. Supports pour l'unité extérieure

#### Support pour sol plat :

Ce support peut être équipé de bouchons à placer au bout de chaque barre pour plus d'esthétique.



#### Support noir caoutchouc :

Support robuste avec profil aluminium intégré (réduit la transmission du bruit au sol).



#### Support pour sol irrégulier :

Support pour sol, réglable

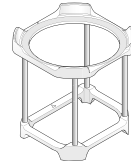


#### Support mural pour unité extérieure



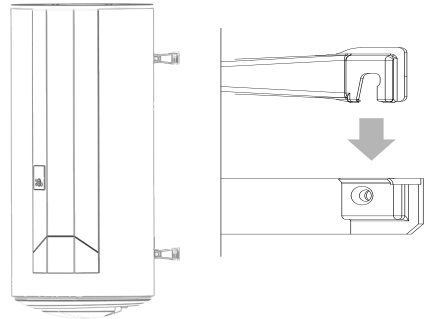
### 6.3. Trépied pour chauffe-eau vertical mural

Pour la version murale 200 l



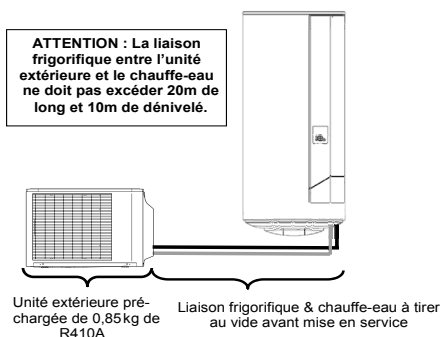
### 6.4. Plaques de fixation rapide pour modèle vertical mural

- La solution pour les endroits exigus : l'appareil est accroché sur ce support.
- Gain de temps lors de la pose.
- Fixation aisée de l'appareil dans les angles ou lorsqu'il n'y a pas d'accès pour le serrage au mur.
- Répond aux exigences normatives de maintien.
- 2 plaques.



## 1. Installation

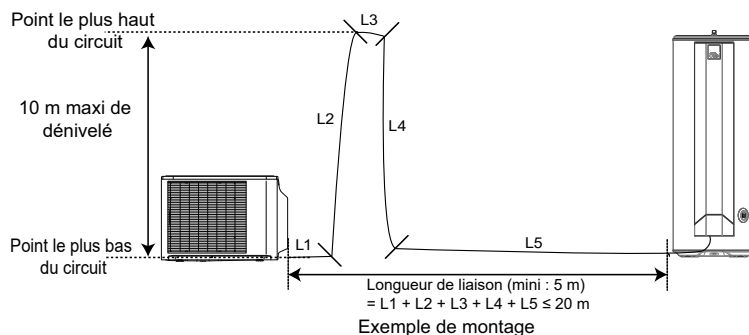
### 1.1. Choix du lieu d'installation



- Placer le chauffe-eau à l'abri du gel.
- Le positionner le plus près possible des points d'utilisation importants.
- S'il est placé en dehors du volume habitable (cellier, garage), calorifuger les tuyauteries. La température ambiante autour du chauffe-eau ne doit pas dépasser 40 °C.
- S'assurer que l'élément support est suffisant pour recevoir le poids du chauffe-eau plein d'eau.
- Prévoir en face de chaque élément électrique un espace suffisant de 500 mm pour l'entretien périodique de l'élément chauffant.
- Installer un bac de rétention sous le chauffe-eau lorsque celui-ci est positionné dans un faux-plafond, combles ou au-dessus de locaux habités. Une évacuation raccordée à l'égout est nécessaire.

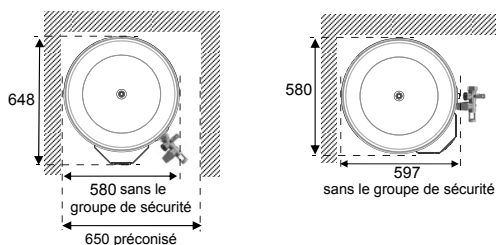


**La liaison frigorifique entre l'unité extérieure et le chauffe-eau doit être au minimum de 5 m, et ne doit pas excéder 20 m de long et 10 m de dénivelé.**



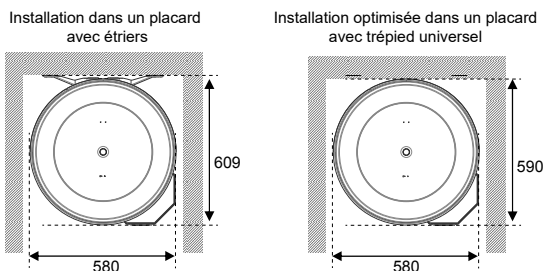
## 1.2. Emplacement du chauffe-eau, version 270 I

Résistance du plancher :	• Tenue à une charge 400 kg mini sur la surface du chauffe-eau
Surface nécessaire :	• 648 x 650 (l x P), voir schémas ci-dessous
Hauteur sous plafond :	• > 1,70 m
Emplacement conseillé :	• Dans le volume chauffé



## 1.3. Emplacement du chauffe-eau, version 200 I

Type de mur portant le chauffe-eau :	<ul style="list-style-type: none"> <li>• Murs de faible épaisseur (cloison de type plaques de plâtre) : tiges filetées Ø 10mm traversant le mur reliées par des profilés ou contre-plaques.</li> <li>• Murs épais en dur (béton, pierre, brique) : Procéder au scellement de boulons Ø 10mm, ou au percement pour recevoir des chevilles de type MOLY Ø 10mm.</li> <li>• Les chauffe-eau verticaux muraux peuvent être posés sur un trépied dans le cas où la cloison ne peut pas supporter le poids de l'appareil. Une fixation de l'étrier supérieur est obligatoire. Utiliser le trépied préconisé par le constructeur.</li> </ul>
(un gabarit de fixation est imprimé sur le carton d'emballage)	
Surface nécessaire :	<ul style="list-style-type: none"> <li>• 580 x 609 (l x P), voir schéma ci-dessous</li> <li>• 580 x 590 (l x P) lorsqu'il est installé sur trépied universel. Voir schéma ci-dessous pour intégration dans un placard.</li> </ul>
Hauteur sous plafond :	• > 1,65 m
Emplacement conseillé :	• Dans le volume chauffé

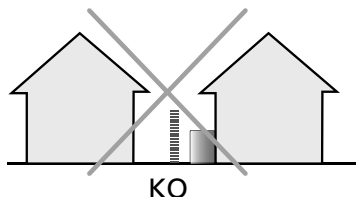
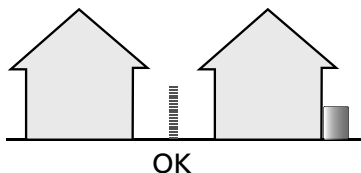


## 1.4. Emplacement de l'unité extérieure

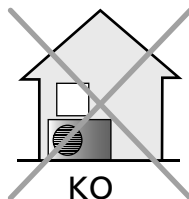
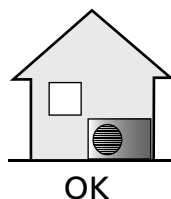
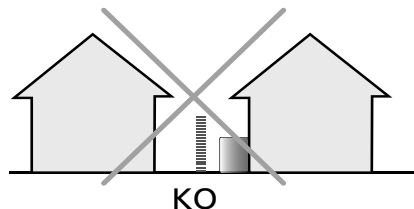
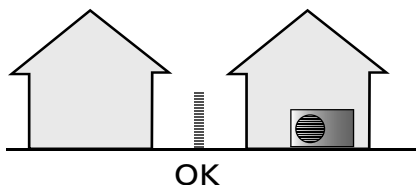
Plancher :

- Les unités extérieures doivent être placées sur un sol plat (inclinaison maximale possible : 5°).

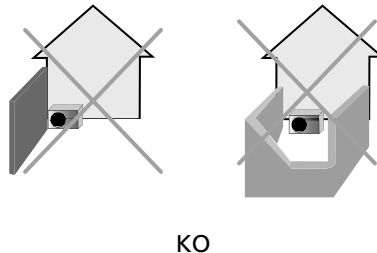
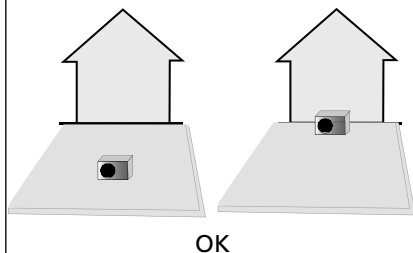
- Préférer installer l'unité extérieure loin des limites de propriété.



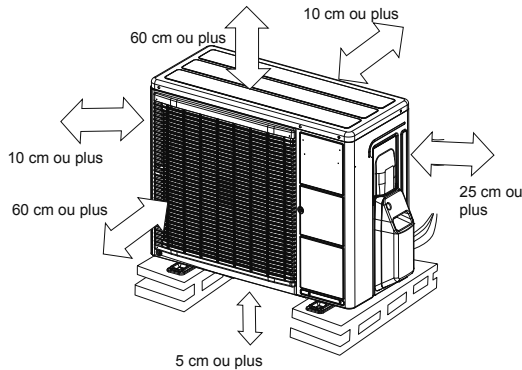
- Eviter d'orienter l'unité extérieure vers les voisins.
- Eloigner l'unité extérieure des fenêtres.



- Eviter d'installer l'unité extérieure dans un angle ou dans une petite cour.



- Fixer solidement l'unité extérieure, si elle est exposée à des vents forts.
- Installer l'unité extérieure à un endroit capable de supporter son poids et qui ne propage pas les vibrations, et où elle pourra être installée horizontalement.
- Vérifier que l'espace autour de l'unité est suffisant afin d'assurer une bonne circulation de l'air.
- L'unité extérieure doit être installée à l'extérieur de tout bâtiment.



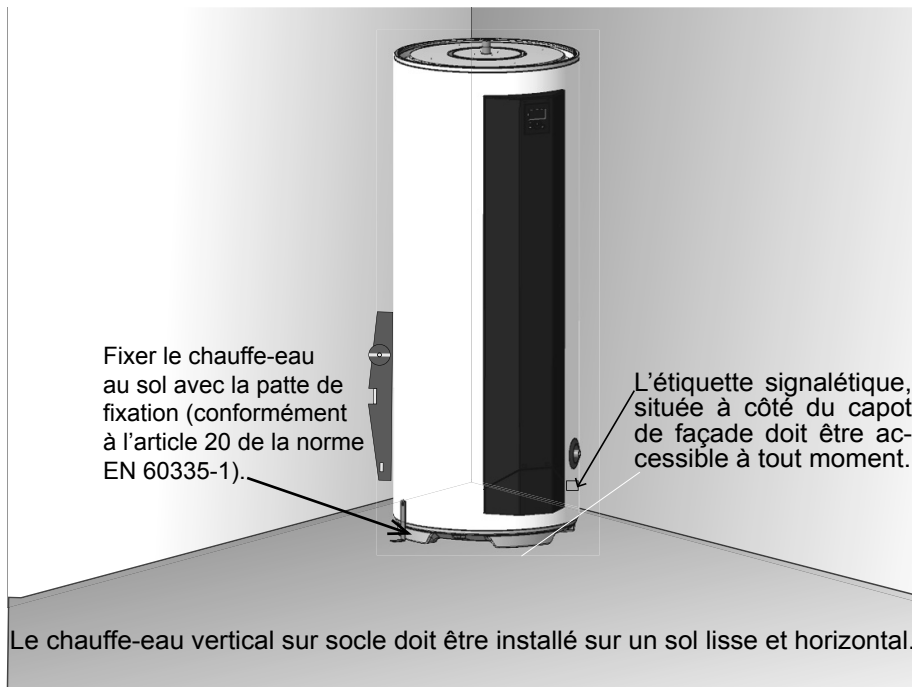
- Ne pas installer l'unité à proximité d'une source de chaleur, de vapeur ou de gaz inflammables.
- Durant le fonctionnement, de l'eau de condensation s'écoule de l'unité. Veiller à prendre toutes les mesures nécessaires pour que cette eau s'écoule sans encombre et sans provoquer de dommages aux bâtiments. En particulier, si l'appareil est simplement posé au sol, le simple fait de le surélever légèrement (5 cm minimum) permet un bon écoulement.
- Ne pas installer l'unité à un endroit exposé à des vents forts ou à de la poussière.
- Eviter d'installer l'unité à un emplacement où elle risque d'être soumise à des salissures ou à des écoulements importants d'eau.
- Dans les régions fréquemment enneigées, l'unité extérieure doit être surélevée.
- L'utilisation du tuyau d'évacuation des condensats n'est pas obligatoire. Si cette utilisation est impérative, utiliser le coude fourni et raccorder un flexible diamètre 16 mm pour l'évacuation des condensats.
- Prévoir un écoulement gravitaire des condensats (eaux usées, eaux pluviales, lit de gravier).
- Si l'installation est réalisée dans une région où la température peut être inférieure à 0° C pendant une longue période, munir le tuyau d'évacuation d'une résistance de traçage, pour éviter la prise en glace. La résistance de traçage doit chauffer non seulement le tuyau d'écoulement mais aussi le bas de la cuve de collecte des condensats de l'appareil.
- Veiller à ce que l'unité extérieure ne soit pas inclinée de plus de 5°. Cela correspond à 40 mm d'écart en hauteur entre les 2 pieds de l'unité extérieure.

## 2. Mise en place du produit



Installer impérativement un bac de récupération d'eau raccordé à l'égout, sous le chauffe-eau, en particulier lorsque celui-ci est positionné au-dessus de locaux habités.

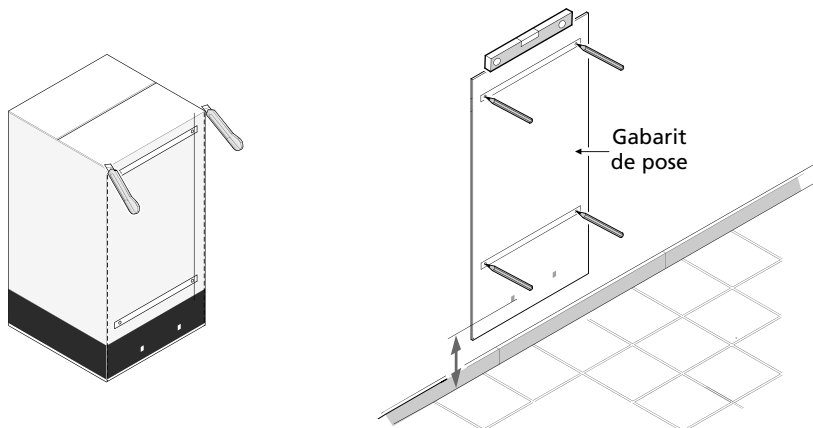
### 2.1. Chauffe-eau vertical sur socle 270 l



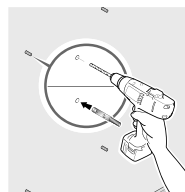


## 2.2. Chauffe-eau vertical mural 200 I

- Découper le gabarit imprimé sur le carton et l'utiliser pour faire les marquages.



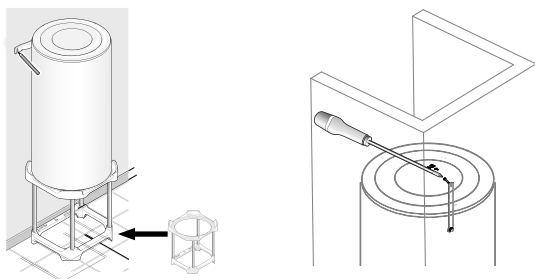
Percer puis cheviller votre chauffe-eau en utilisant des fixations de diamètre ( $\varnothing$ ) 10 mm minimum adaptées à votre mur (plaque de plâtre, béton, brique).



L'utilisation d'un trépied est obligatoire s'il s'agit d'un mur non porteur (ne pouvant pas supporter le poids du ballon rempli). Dans ce cas, une fixation du chauffe-eau au mur est obligatoire, soit avec l'étrier supérieur, soit avec la patte de fixation (qui permet une intégration dans un placard de dimensions intérieures à 600 x 600 mm).

Poser le chauffe-eau d'abord sur son trépied pour marquer les points de fixation.

Réaliser les perçages.  
Installer le chauffe-eau à sa place. Le fixer au mur.



**Fixer l'étrier supérieur ou la patte de fixation.**

### 3. Raccordement hydraulique

Avant de procéder au raccordement hydraulique, il est absolument indispensable de bien nettoyer les tuyauteries d'alimentation afin de ne pas risquer d'introduire dans la cuve du chauffe-eau des particules métalliques ou autres.

**L'installation d'un bouclage sanitaire sur l'appareil est interdite. En cas de défaillance de l'appareil sur une installation avec bouclage, la garantie ne s'applique pas (pour plus d'informations, contacter le SAV).**

En cas de raccord avec joint plat, ne pas retirer les bagues d'étanchéité placées à l'intérieur des piquages (bleue sur l'arrivée d'eau froide, rouge sur l'arrivée d'eau chaude).

Le chauffe-eau devra être raccordé conformément aux normes et à la réglementation en vigueur dans le pays où il sera installé (pour la France : D.T.U. 60.1).

#### 3.1. Repérage des tubulures sur l'appareil

- Chaque tubulure est en acier avec l'extrémité fileté au pas du gaz Ø 20/27 (3/4").
- L'entrée d'eau froide est repérée par une collerette bleue et la sortie d'eau chaude par une collerette rouge.

#### 3.2. Raccordement aux tubulures

- La nature des tuyauteries peut être rigide – elles sont généralement en cuivre (l'acier noir est interdit) – ou souple (tresse inox flexible normalisée).
- Le raccordement sur la sortie eau chaude devra impérativement être réalisé à l'aide du raccord isolant fourni ou d'un manchon en fonte afin d'éviter la corrosion de la tubulure (contact direct fer / cuivre). Les raccords laiton sont interdits à ce niveau (pour la France : NFC 15-100).
- L'étanchéité doit être effectuée à l'installation sur les tubulures, y compris dans le cas d'utilisation de tuyaux PER.
- Installer obligatoirement un groupe de sécurité neuf (non fourni) sur l'entrée d'eau froide du chauffe-eau, qui respectera les normes en vigueur (en Europe : EN 1487), de pression 0,7 MPa – 7 bar – et de dimension 3/4" (20/27). Raccorder le groupe de sécurité à un tuyau de vidange. Il sert à évacuer l'eau qui s'expande lors de la chauffe mais aussi lors d'une vidange. Cette évacuation doit être maintenue à l'air libre, dans un environnement hors gel et en pente continue vers le bas.
- Un tuyau de décharge raccordé au groupe sécurité doit être installé dans un environnement hors gel et en pente continue vers le bas.

**Dans le cas d'utilisation de tuyaux en matériau de synthèse (PER par exemple), la pose d'un régulateur thermostatique en sortie de chauffe-eau est impérative. Il sera réglé en fonction des performances du matériau utilisé. Les canalisations utilisées doivent pouvoir supporter 100° C et 1 MPa – 10 bar.**



## 4. Raccordement frigorifique



Le raccordement frigorifique doit être réalisé par un professionnel qualifié possédant une attestation de capacité conformément au Décret 2007/737 et ses arrêtés d'application.

Nous vous proposons cette prestation. Reportez-vous à la demande de mise en service à l'intérieur de la couverture.

Avant de procéder au raccordement de la liaison frigorifique, effectuer la mise en eau afin de vérifier l'étanchéité de l'installation (se reporter au chapitre «Remplissage du chauffe-eau»).

### ATTENTION :

Les liaisons frigorifiques doivent être isolées thermiquement ceci afin d'éviter toute brûlure et afin de garantir une performance optimale.



L'unité extérieure est pré-chargée en R410A pour un minimum de 5 m et un maximum de 15 m de liaison frigorifique. Au-delà, il faut prévoir une charge complémentaire (voir chapitre 4.5, page 23).

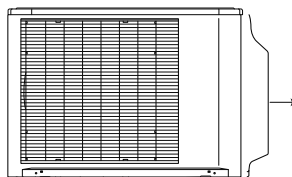
### Avertissement :

- Le tracé choisi doit être le plus court et le plus simple possible, la performance ainsi que la durée de vie du système en dépendent. Les tubes ne doivent pas présenter de pliures.
- Les 2 tubes constituant la liaison frigorifique doivent être isolés séparément.
- Utilisez exclusivement le réfrigérant R410A. Le mélange avec un autre gaz ou avec de l'air est interdit.
- Un bon tirage au vide de l'installation est indispensable pour assurer un bon fonctionnement et garantir la fiabilité du système dans le temps.
- Avant démarrage de l'unité extérieure, vérifiez que les vannes 2 voies & 3 voies sont bien ouvertes. Un démarrage compresseur unité fermée endommagerait ce dernier, qui ne saurait alors faire l'objet d'une prise sous garantie.

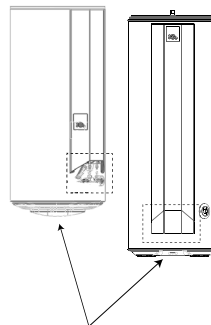
## 4.1. Préparation du chauffe-eau et de l'unité extérieure

- Retirer le capot d'habillage des connexions fluides sur l'unité extérieure.

*Veiller à bien conserver la vis correspondante lors du démontage.*



- Effectuer la même opération côté chauffe-eau afin d'avoir accès aux raccords Flare.



## 4.2. Raccordement des liaisons frigorifiques sur l'unité extérieure

Le raccordement entre l'unité extérieure et le ballon sera effectué uniquement avec des liaisons neuves, en cuivre (qualité frigorifique), isolées séparément. Si les liaisons frigorifiques sont exposées aux intempéries ou aux UV et que l'isolant n'y est pas résistant, il est nécessaire de prévoir une protection.

**La longueur minimale des liaisons frigorifiques est de 5 m pour un fonctionnement correct.**

**La garantie de l'appareil serait exclue en cas d'utilisation de l'appareil avec des liaisons frigorifiques inférieures à 5 m.**

**Manipuler les tuyaux et effectuer leur traversée des murs avec les bouchons de protection en place.**

- Réaliser les dudgeons après avoir enfilé les écrous «Flare».
- Après évasement, vérifier l'état de la portée. Celle-ci ne doit présenter aucune rayure ou amorce de rupture. Vérifier également la cote "L" (2,5 à 2,7 mm pour du tube 3/8" et 1,8 à 2,0mm pour du tube 1/4").

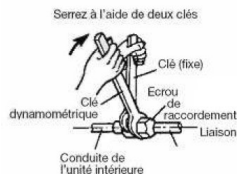


Vérifiez si (L) est évasé correctement et n'est ni craquelé ni rayé.

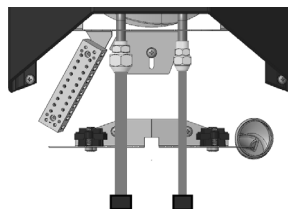
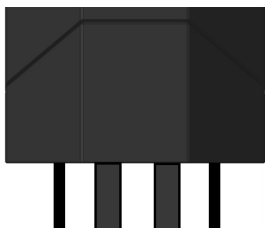
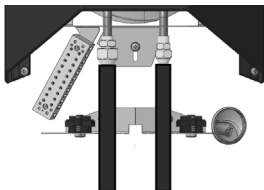
- Serrer l'écrou à la clef dynamométrique aux couples suivants : 17 N.m pour les tubes d'1/4" et 40 N.m pour les tubes de 3/8".
- Une fois les raccords réalisés, il est nécessaire d'effectuer un contrôle d'étanchéité de la liaison par mise sous pression d'azote, à 0,35 MPa (35 bar).



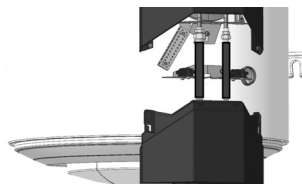
Pour prévenir toute fuite de gaz, enduisez la surface évasée d'huile frigorigifique POE **exclusivement**



- Supprimer une longueur suffisante (entre 10 et 13 cm) de l'isolation standard des tubes.



- Remplacer l'isolation par les manchons fournis et joindre avec l'isolation d'origine, avec des bandes adhésives.



- Fermer le capot avec le bouchon inférieur une fois les sorties découpées et le raccordement électrique effectué.

### 4.3. Tirage au vide

- Retirer les capuchons de protection des orifices de charge (Schrader). Raccorder dessus le flexible bleu (coté muni d'un poussoir de valve en bon état) de votre jeu de manomètres. Raccorder un flexible jaune avec une vanne, sur une pompe à vide équipée d'un vacuomètre et ouvrir le robinet bleu de votre jeu de manomètres.
- Mettre la pompe à vide en fonctionnement et ouvrir la vanne du flexible jaune jusqu'à ce que la pression résiduelle dans le circuit tombe en dessous de 0,01 bar. Laisser encore la pompe fonctionner 20 minutes après que le vide ait été obtenu.
- Fermer le robinet bleu de votre jeu de manomètres (manifold) et la vanne du flexible jaune, puis arrêter la pompe à vide **sans débrancher aucun des flexibles en place**.
- Si au bout de 10 minutes, la pression remonte, chercher la fuite, rectifier l'étanchéité puis recommencer. Un circuit est considéré étanche si la pression lue au vacuomètre reste stable pendant 10 minutes.



**Le tirage au vide des liaisons est IMPERATIF.  
La purge par chasse est interdite.**

### 4.4. Remplissage

- ↳ **Pour des liaisons frigorifiques supérieures à 15 mètres, une charge complémentaire est nécessaire. Effectuer la charge complémentaire avant l'ouverture des vannes. Se reporter au paragraphe «Charge complémentaire».**
- Retirer les capuchons d'accès aux commandes des robinets (vannes 2 & 3 voies sur l'unité extérieure) et les ouvrir à fond (sens anti-horaire, sans forcer exagérément sur la butée) en commençant par la vanne-2-voies.
- Afin de vidanger les flexibles de fluide, procéder aux raccordements hydrauliques et électriques. Dans le panneau de commandes du produit, rendez-vous dans le mode Installateur > Menu > Tests et lancer le test «PAC mode froid». Fermer progressivement la vanne 2 voies afin d'arriver à une pression proche de 0, débrancher vivement le flexible bleu en fonctionnement. Si l'installation ne peut pas être raccordée électriquement et hydrauliquement lors de la mise en service, utiliser un flexible bleu avec une vanne afin de ne pas purger le fluide présent dans les flexibles et dans le manifold. Procéder ainsi à sa récupération via un groupe de transfert de fluide.
- Ouvrir complètement la vanne 2 voies.
- Remettre et serrer à 22 N.m les capuchons d'accès aux vannes.
- Remettre le capuchon de l'orifice de charge et serrer à 8 N.m.
- Une fois tous les bouchons remontés et serrés, faire une recherche de fuites sur tous les raccords avec un détecteur approprié aux HFC ayant une précision d'au moins 5 gr/an.
- Si les dudgeons ont été correctement réalisés, il ne doit pas y avoir de fuite. En cas de fuite, rapatrier le fluide dans l'unité extérieure (conformément au paragraphe «rapatriement du fluide» de la notice d'utilisation) puis refaire le raccord tuyard.

## 4.5. Charge complémentaire

Lors de l'installation, l'unité extérieure est préalablement chargée pour fonctionner jusqu'à 15m de liaison frigorifique. En cas de distance plus importante, jusqu'à 20 m maximum, il est nécessaire d'effectuer une charge complémentaire de R410A. **Celle-ci doit obligatoirement être réalisée par un professionnel qualifié possédant une attestation de capacité.**

	20 g de R410A par mètre supplémentaire					
Longueur liaison totale	15 m	16 m	17 m	18 m	19 m	20 m
Appoint de charge	Aucun	20 g	40 g	60 g	80 g	100 g

Le complément de charge doit être effectué après tirage au vide et avant l'ouverture des vannes de l'unité extérieure.

- Débrancher la pompe à vide (flexible jaune) et raccorder à sa place une bouteille de R410A dans la position de soutirage liquide. Ouvrir le robinet de la bouteille.
- Faire l'appoint de charge nécessaire selon le tableau ci-dessus en utilisant le robinet au manifold.
- Dès que la valeur affichée sur la balance a diminué de la valeur de charge complémentaire nécessaire, fermer la vanne du flexible jaune puis fermer la bouteille.



**Utiliser exclusivement du R410A !**

**N'utiliser que des outils adaptés au R410A (jeu de manomètres).**

**Charger toujours en phase liquide.**

**Ne pas dépasser la longueur ni le dénivelé maximal.**

- Se reporter ensuite à la suite de la mise en service du produit.
- Consigner la charge ajoutée sur le registre d'équipement de la machine et sur l'étiquette de l'unité extérieure (case prévue à cet effet).



## 5. Raccordement électrique

Se référer aux schémas de raccordement électrique situés au verso de la couverture.



**Ne jamais alimenter électriquement et directement l'élément chauffant.**

**Le chauffe-eau doit être alimenté de façon permanente pour garantir la protection ACI hybride (Anti-Corrosion) du chauffe eau.**

Le chauffe-eau doit être raccordé sur un réseau à courant alternatif 230 V monophasé. Le raccordement électrique devra être conforme aux normes d'installation NFC 15-100 ainsi qu'aux préconisations en vigueur dans le pays où le chauffe-eau sera installé.

L'installation comportera :

- en amont du chauffe-eau un dispositif de coupure omnipolaire (ouverture contacts au minimum de 3 mm : fusible, disjoncteur)..
- Une protection par un disjoncteur différentiel de 30 mA.



**La mise à la terre est obligatoire.**

Le thermostat de sécurité équipant l'appoint électrique ne doit en aucun cas subir de réparations en dehors de nos usines. **Le non respect de cette clause supprime le bénéfice de la garantie.**

En cas d'abonnement heures creuses / heures pleines, la régulation optimisera le temps de chauffe en fonction des heures creuses. Pour cela, il est alors nécessaire que la régulation reçoive l'information heures creuses / heures pleines du tableau électrique (par simple présence ou non de 230V).

En cas de remplacement de chauffe-eau branché directement sur le contact heures creuses / heures pleines, l'ancienne alimentation peut être utilisée à cet effet après adaptation en alimentation continue.

Dans certains cas où il est difficile d'établir une deuxième ligne d'alimentation, il est possible de remplacer le contact heures creuses / heures pleines d'EdF par l'horloge interne du produit.



**Ne pas faire cheminer la liaison électrique chauffe-eau/unité extérieure dans des armoires électriques ou à proximité de câbles secteurs autre que l'alimentation du chauffe-eau.**

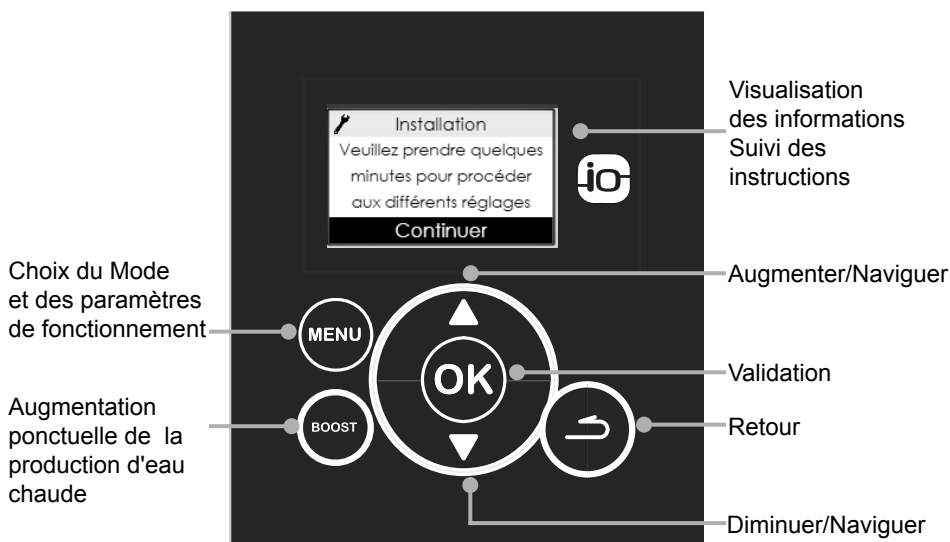
Veiller à conserver la gaine isolante des câbles électriques lors du passage dans les serre-câbles.

Veiller également à conserver l'isolation des conducteurs jusqu'au bornier de raccordement.

## 6. Remplissage du chauffe-eau

- ❶ Ouvrir le ou les robinets d'eau chaude.
- ❷ Ouvrir le robinet d'eau froide situé sur le groupe de sécurité (s'assurer que la vanne de vidange du groupe est en position fermée).
- ❸ Après écoulement aux robinets d'eau chaude, fermer ceux-ci. Le chauffe-eau est plein d'eau.
- ❹ Vérifier l'étanchéité du raccordement aux tubulures et le bon fonctionnement des organes hydrauliques en ouvrant la vanne de vidange du groupe de sécurité plusieurs fois, afin d'éliminer la présence d'éventuels résidus dans la soupape d'évacuation.

## 7. Première mise en service




- ❶ Mettre le chauffe-eau sous tension.
- ❷ **A la première mise sous tension, les instructions de réglages apparaissent à l'écran. Suivre attentivement les instructions sur l'écran pour régler les paramètres (Langue, Date et Heure, Plages de chauffe, Anti-légionnelle, Mise en service complète ou non, Synthèse des réglages).**

Pour revenir ultérieurement dans les réglages, se référer au paragraphe « Paramètres d'installation ».


Pour la première mise en chauffe, activer le BOOST quelle que soit la plage de fonctionnement définie.

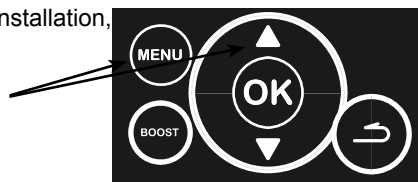
## 8. Paramètres d'installation et accès au mode secours

(si non effectués à la première mise en service)

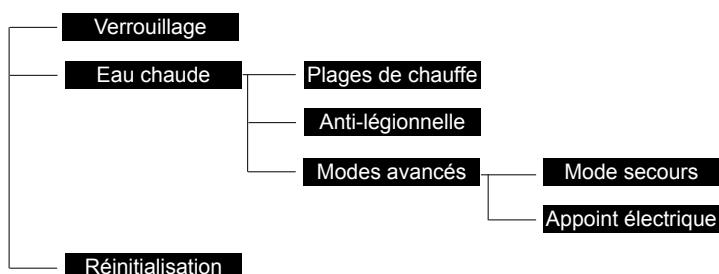
Pour accéder à nouveau aux différents réglages de l'installation, en MODE INSTALLATEUR .

❶ Appuyer simultanément sur MENU et la flèche haute pendant 5 secondes.

❷ Puis  → Paramétrages



Architecture du menu :



### • Verrouillage

En activant le verrouillage, l'utilisateur n'a plus accès aux modes de fonctionnement, aux réglages des plages de chauffe, ni à la connectivité.

### • Plages de chauffe

Ce paramètre définit les plages d'autorisation de démarrage de la pompe à chaleur et de l'appoint électrique en fonction du besoin en eau chaude.

Plage de fonctionnement	Conditions d'installation (voir schémas sur la couverture)	Mise en marche de la Pompe A Chaleur et de l'appoint électrique
PAC 24 h / ELEC 24 h	• Câblage suivant figure 1	A n'importe quel moment de la journée en fonction du besoin en eau chaude.
PAC 24 h / ELEC HC	• Câblage suivant figure 2 • Contrat du fournisseur d'énergie avec option Heures Creuses.	Pompe à chaleur à n'importe quel moment de la journée et appoint électrique seulement pendant les créneaux d'heures creuses.

Plage de fonctionnement	Conditions d'installation (voir schémas sur la couverture)	Mise en marche de la Pompe A Chaleur et de l'appoint électrique
PAC HC / ELEC HC	<ul style="list-style-type: none"> <li>• Câblage suivant figure 2</li> <li>• Contrat du fournisseur d'énergie avec option Heures Creuses.</li> </ul>	A réception d'un signal Heures Creuses au tableau électrique en fonction du besoin en eau chaude.
PAC Prog / ELEC Prog	<ul style="list-style-type: none"> <li>• 1 câblage suivant figure 1</li> <li>• Programmation d'une ou de deux plages de fonctionnement de 8 heures minimum au total. Les heures programmées sont modifiables.</li> </ul>	<p>Dans la période programmée en fonction du besoin en eau chaude.</p> <p><i>Exemple : la pompe à chaleur et l'appoint électrique peuvent démarrer entre 22H00 et 6H00 et entre 12H00 et 14H00.</i></p>



**Le réglage des plages de programmation est soumis à certaines règles :**

- La résolution de la programmation est de 15 minutes ;
- La somme des durées des 2 plages doit être supérieure ou égale à 8 h ;
- La durée de la première plage de programmation doit être comprise entre 4 h et 12 h ;
- La durée de la plage de programmation 2 peut être nulle si la plage 1 est supérieure ou égale à 8 h.
- Si la deuxième plage de programmation n'est pas nulle, elle doit être au minimum de 2 h.

#### • **Anti-légionnelle**

Lorsque le mode anti-légionnelle est activé, le produit réalise une chauffe à une consigne de 62° C pendant une plage de fonctionnement active. Ce mode dégrade la performance globale du produit et n'est utile qu'en cas de longues périodes d'absences répétées ou si un vase d'expansion est utilisé.

#### • **Mode secours**

Ce mode est utilisé en cas de défaillance ou de l'absence de l'unité extérieure. Ce mode n'utilise que l'appoint électrique et ce, jusqu'à une consigne de 65 °C.

Dans ce mode, seule la moitié du volume d'eau chaude est garantie pour le modèle 270 I.

#### • **Appoint électrique**

L'appoint électrique ne se mettra jamais en route si le fonctionnement automatique de l'appoint électrique est désactivé.

#### • **Réinitialisation**


Ce menu permet de revenir aux réglages par défaut.

#### • **Date et heure**

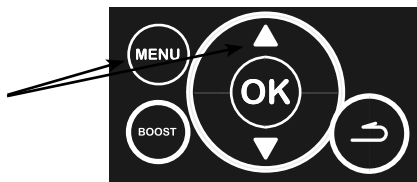
Régler le jour puis **valider**. Procéder de la même façon pour le mois, l'année, l'heure, les minutes.

Ce menu est accessible par le menu Paramétrages, en mode Utilisation (hors mode Installateur).

## 9. Vérification du bon fonctionnement

La vérification du fonctionnement est accessible en MODE INSTALLATEUR .

Appuyer simultanément sur MENU et la flèche haute pendant 5 secondes.



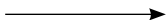
Effectuer les vérifications →



 Test

Pour sortir, retourner dans MENU. Appuyer simultanément sur MENU et la flèche haute (ou attendre 10 minutes).

PAC Mode Chaud



Démarrage de l'unité extérieure avec chauffe de l'eau.

PAC Mode Froid



Démarrage de l'unité extérieure avec refroidissement de l'eau.

Appoint électrique



Mise en route de l'appoint électrique

En mode test, PAC mode chaud, la pompe à chaleur démarre, 3 minutes après la mise sous tension, seulement si les conditions suivantes sont remplies :

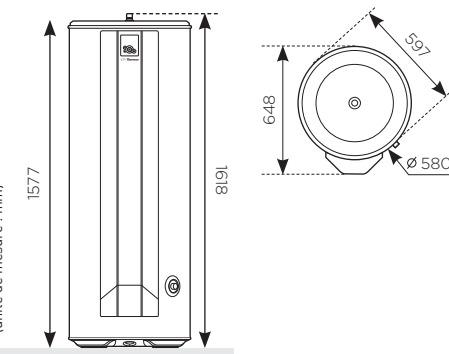
- température d'eau haut ballon inférieure de 2 °C à la température de consigne ;
- température d'air comprise entre -15 °C et 37 °C ;
- absence de limitation au niveau de la PAC (haute pression, intensité, ...).

Dans le cas contraire, il faut tester la PAC mode froid pour valider le bon fonctionnement de la pompe à chaleur.

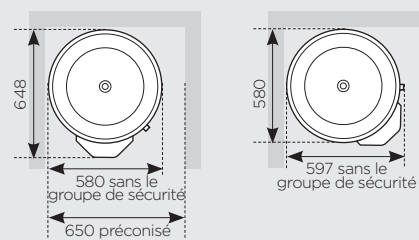
**ÉTAPE 1** Mise en place

**Chauffe-eau 270 L**

Installer le chauffe-eau dans un endroit facile d'accès, sur un sol lisse et horizontal.



**DISTANCES À RESPECTER:**



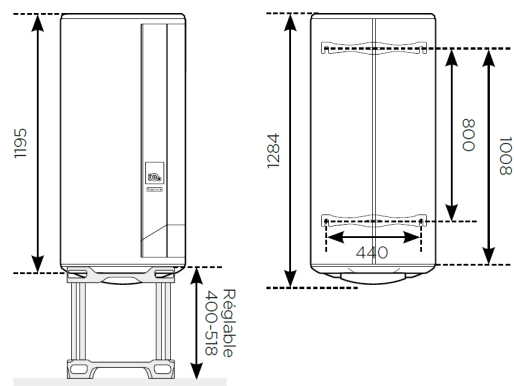
**L'unité extérieure**

Installer l'unité extérieure (inclinaison maxi 5°) à plus de 5 cm du sol pour garantir une bonne évacuation des condensats, sur un sol pouvant supporter son poids. L'installation doit s'effectuer dans un lieu sans courant d'air, peu poussiéreux et peu passager.

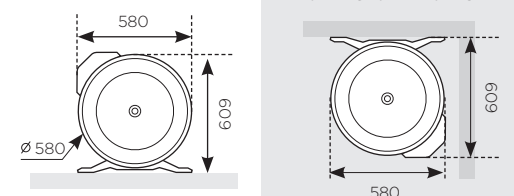
(Voir Installation Chap. 1.4 Emplacement de l'unité extérieure)

**Chauffe-eau mural 200 L**

Il peut être fixé au mur. Si la cloison ne peut pas supporter le poids de l'appareil, il peut être posé sur trépied. Une fixation de l'étrier supérieur est obligatoire. Utiliser l'étrier préconisé.



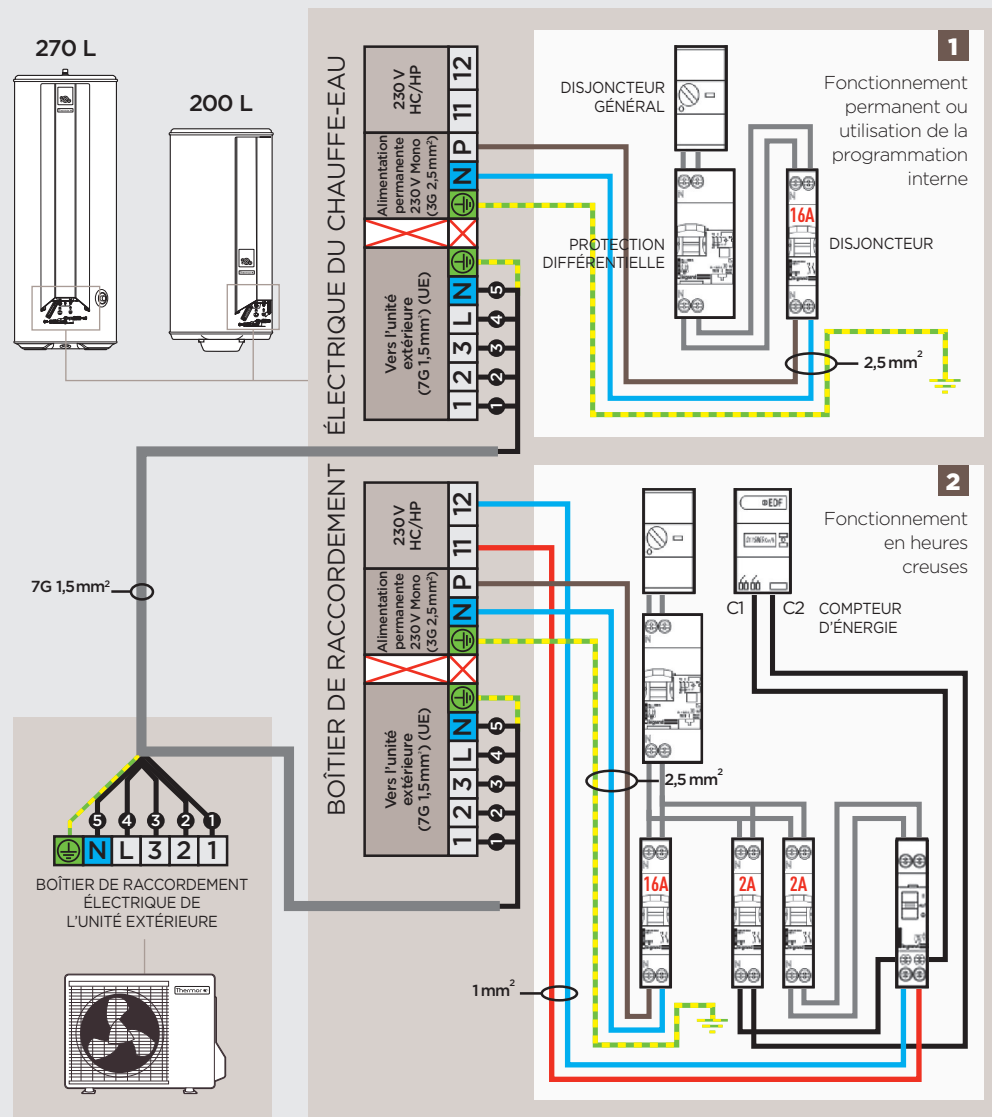
**DISTANCES À RESPECTER:**



**SCHÉMA ÉLECTRIQUE  
POUR LA MISE EN SERVICE DE VOTRE  
CHAUFFE-EAU THERMODYNAMIQUE AÉROMAX SPLIT 2**

Afin d'assurer la protection contre la corrosion de la cuve, **le chauffe-eau doit être alimenté en permanence.**

**Pour plus d'informations, veuillez vous reporter aux sections "Raccordements électriques" de la notice.**



**Demande de mise en service**

Chauffe-eau thermodynamique Aéromax Split 2

**1 COORDONNÉES**

**Distributeur:**

NUMÉRO DE COMMANDE  
RAISON SOCIAL  
CONTACT  
E-MAIL  
CODE POSTAL  
VILLE

**Chantier:**

MAISON NEUVE  
MAISON DE PLUS DE 2 ANS  
NOM  
TÉLÉPHONE  
ADRESSE  
CODE POSTAL  
VILLE

**Installateur** (merci de laisser un numéro où vous joindre facilement, portable de préférence):

RAISON SOCIALE  
CONTACT  
E-MAIL  
TÉLÉPHONE  
FAX  
PORTABLE  
ADRESSE  
CODE POSTAL  
VILLE

**2 FACTURATION DE LA MISE EN SERVICE**

Mise en service chauffe-eau thermodynamique sans complément de charge (< 15 m) : réf. 880 877.  
Mise en service chauffe-eau thermodynamique avec complément de charge (> 15 m) : réf. 083 028.

**À qui facturer la mise en service?**

- DISTRIBUTEUR
- PARTICULIER
- INSTALLATEUR

Si facturation au distributeur, joindre impérativement le bon de commande avec la demande de mise en service.

**Travaux compris dans la mise en service:**

- Raccordement du circuit frigorifique (dudgeonnage).
- Contrôle de l'étanchéité à l'azote (20bars maxi).
- Tirage au vide des liaisons frigorifiques et du chauffe-eau.
- Remplissage (ouverture des vannes).
- Contrôle de l'évacuation des condensats.
- Contrôle du circuit électrique.
- Relevés et mesures de fonctionnement.
- Explications du fonctionnement et des réglages de l'installation au client final.