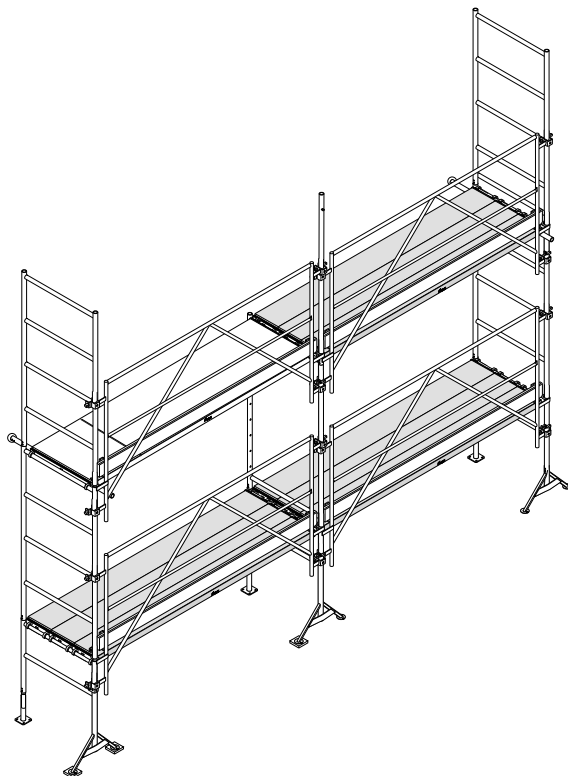


M49

Manuel de montage et d'utilisation échafaudage



F00256

**Ce manuel doit impérativement
être remis aux utilisateurs.**

**Conforme aux décrets n° 2004-924
du 1/09/2004 et 65-48 du 8/01/65**



SOMMAIRE

Chapitre 1 :	Pages
1-1 Caractéristiques générales	3
Chapitre 2 :	
2-1 Liste des pièces détachées	3
Chapitre 3 :	
3-1 Plan de montage	4
Chapitre 4 :	
4-1 Consignes d'implantation	5
Chapitre 5 :	
5-1 Précautions de montage et d'emploi	5
Chapitre 6 :	
6-1 Montage (ex. 3m x 2 niveaux)	6 à 13
Chapitre 7 :	
7-1 Amarrage et ancrage de l'échafaudage non banché	14
Chapitre 8 :	
8-1 Autres modes d'amarrage	14 à 15
Chapitre 9 :	
9-1 Montage du 1er niveau de planchers et contreventements	15
Chapitre 10 :	
10-1 Montage des niveaux supérieurs	16 à 17
Chapitre 11 :	
11-1 Montage du dernier niveau	18
Chapitre 12 :	
12-1 Accessoires	19 à 21
Chapitre 13 :	
13-1 Consignes de maintenance	22
Chapitre 14 :	
14-1 Conseils pour vérifier votre parc	22
Chapitre 15 :	
15-1 Garantie	23

Echafaudage de service à éléments préfabriqués.

Extraits de la réglementation du décret du 8 janvier 1965 et 2004/924 du 1er septembre 2004 :

- **Appuis** : adaptés à la résistance du sol;
- **Lisses, sous lisses et garde-corps** : obligatoires;
- **Planchers autoportants** : adaptés à la charge;
- **Planchers en bastaing** : épaisseur 40 mm avec support tous les 1,50 mètres;
- **Accès** : par l'intérieur de la structure avec échelle et trappe;
- **Echafaudages bâchés** : ancrage à déterminer par calcul;
- **Echafaudages non bâchés** : ancrage tous les 24 m² ;
- **Plinthes** : obligatoires de 0,15 m le hauteur min;
- **hauteur au delà de 24 m** : note de calcul obligatoire.

(pour plus d'informations sur cette réglementation, s'informer auprès des organismes spécialisés).

Matière : Structure acier galvanisé à chaud (ép. 70 microns).

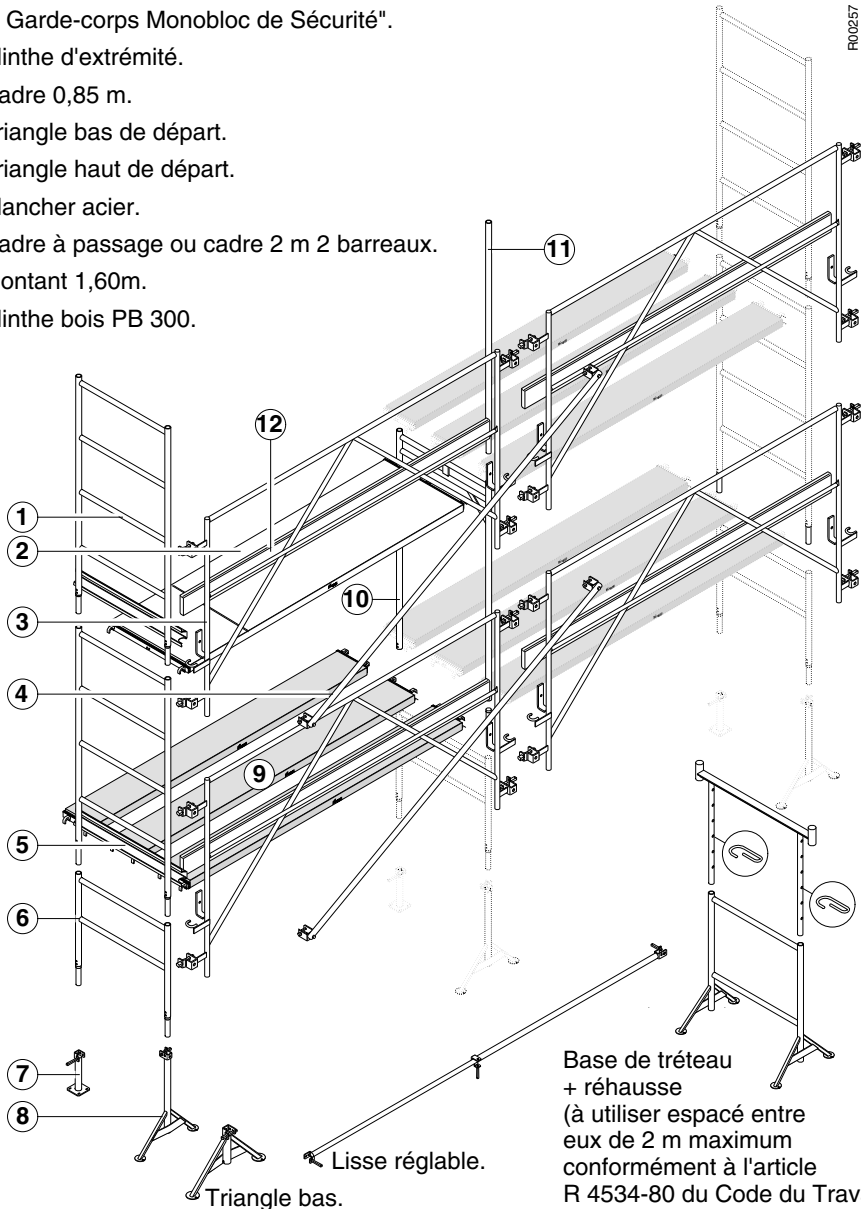
Charge : 300 kg/m²

NOTE : on considère un échafaudage équipé de planchers à tous les niveaux d'une hauteur maxi de 24 m avec un plancher chargé à 100 % et un plancher charge à 50 % (sous réserve de ne pas dépasser la charge admissible pour la structure).

Désignation	Dimensions	Poids (kg)
Éléments de départ		
Pied simple	0,30 m	2,3
Triangle bas	0,30 x 0,56 m	3,4
Triangle haut	0,73 x 0,57 m	5,6
Base de tréteau	1,18 x 1 m	14,1
Réhausse de tréteau	1 x 0,94 m	9,5
Éléments d'élévation		
Cadre 0,85 m	0,85 x 0,94 m	9,8
Cadre 1 m	1 x 0,94 m	10,8
Cadre 1,50 m	1,50 x 0,94 m	15,6
Cadre à passage	2 x 0,94 m	18
Réhausse 2 m - 2 barreaux - percée	2 x 0,94 m	17,2
Cadre 2 m - 4 barreaux	2 x 0,94 m	20,3
Montant 1,60 m	1,6 m	5,8
Traverse à clavettes	0,94 m	2,9
Traverse amovible à goupille	0,94 m	2,6
Éléments de protections		
Garde-corps monobloc de sécurité	1,59 x 3 m	22,2
Garde-corps réglable 2,5 - 3,5 m	1,58 x 2,5 x 3,5 m	25
Garde-corps 3 m	0,50 x 3 m	13,5
Lisse réglable 2,50 m - 3,50 m	2,50 à 3,50 m	25
Diagonale	3,5 m	9,7
Plinthe acier PC 95	0,94 m x 0,15 m	1,5
Plancher acier SCE 300	3 m x 0,30 m	18
Plancher alu-bois à trappe avec échelle	3 m x 0,85 m	29
Plinthe bois PB 300	3 m	5

Principaux composants

- ① Cadre 2m 4 barreaux.
- ② Plancher d'accès à trappe.
- ③ Garde-corps Monobloc de Sécurité.
- ④ Diagonale "obligatoire sauf si montage avec le Garde-corps Monobloc de Sécurité".
- ⑤ Plinthe d'extrémité.
- ⑥ Cadre 0,85 m.
- ⑦ Triangle bas de départ.
- ⑧ Triangle haut de départ.
- ⑨ Plancher acier.
- ⑩ Cadre à passage ou cadre 2 m 2 barreaux.
- ⑪ Montant 1,60m.
- ⑫ Plinthe bois PB 300.



Examen des lieux

Repérage des divers obstacles :

- Sur la façade: corniches, balcons, etc...
- Dans l'environnement : lignes électriques, regards GDF, eau, etc...

Procéder à l'implantation générale

- Soit par balisage
- Soit par tracé
- Soit en se servant des lisses 3 m et traverses à clavettes

Cette opération permet de positionner l'échafaudage en fonction des obstacles et en vue de l'amarrage.

Le M49 doit être monté ou démonté sous la direction d'une personne compétente et par des travailleurs formés aux instructions de montage et d'utilisation. Les éléments endommagés ou de marques différentes ne doivent pas être utilisés.

En cas de montage de l'échafaudage avec impossibilité d'utilisation des garde-corps de montage et d'exploitation, la protection du personnel par EPI (équipement de protection individuelle) ne peut être assurée que si l'accrochage du dispositif antichute de hauteur est réalisable sur l'ouvrage lui-même.

- S'assurer de la reprise de charge des points d'appui au sol et du dimensionnement des surfaces de contact en fonction de la nature du sol.
- Baliser largement le chantier pour se prémunir des chutes de matériel en cours de montage.
- S'assurer de l'aplomb et des niveaux pendant le montage et particulièrement lors de la mise en place du 1er niveau.
- Amarrer régulièrement l'échafaudage **au fur et à mesure de son montage**.
- Les éléments de montage sont passés de main à main (ou autres méthodes) d'un niveau inférieur à un niveau supérieur par les monteurs.
- Tout plancher doit être muni des protections réglementaires :
 - Garde-corps latéraux et d'extrémité.
 - Plinthes de 15 cm minimum.

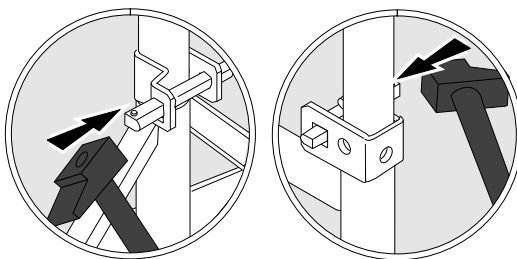
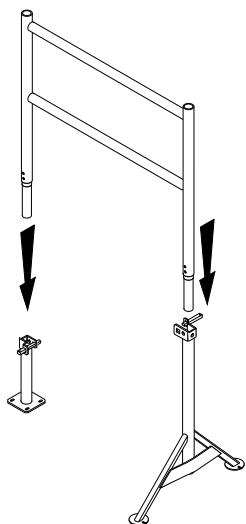


Pour le montage, les monteurs doivent être équipés de harnais.

CHAPITRE 6

6-1 Montage (ex : travée 3 m x 2 niveaux)

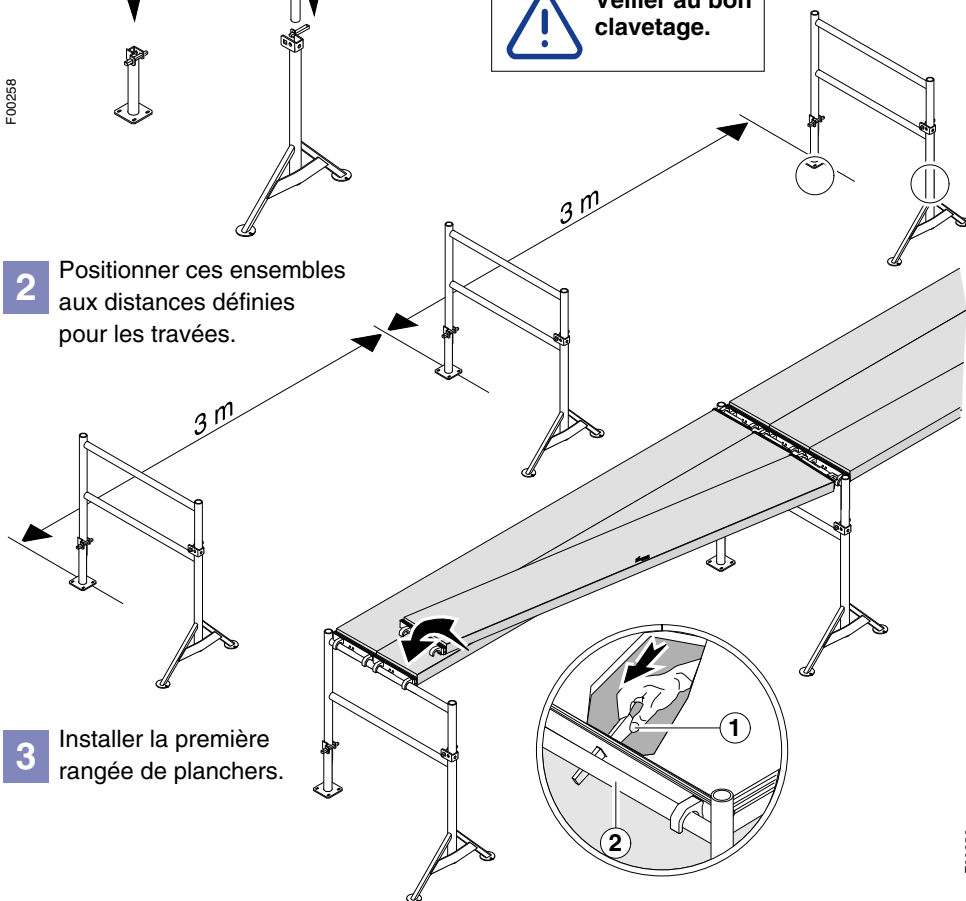
- 1** Emboîter les cadres de départ (0,85 m) dans les pieds simples et triangles haut pour former les ensembles nécessaires aux travées prévues.



Veiller au bon clavetage.

F00256

- 2** Positionner ces ensembles aux distances définies pour les travées.



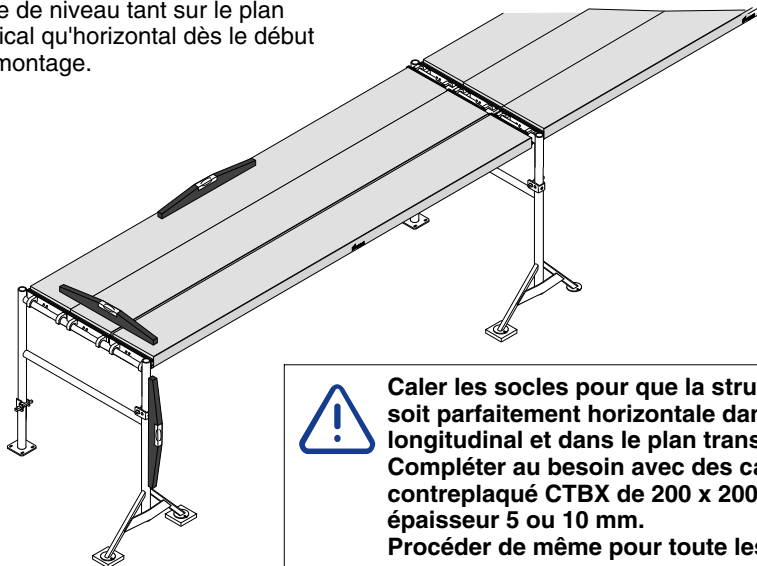
- 3** Installer la première rangée de planchers.



Verrouiller les planchers à chaque extrémité en engageant les doigts de sécurité ① sous les traverses support ② .

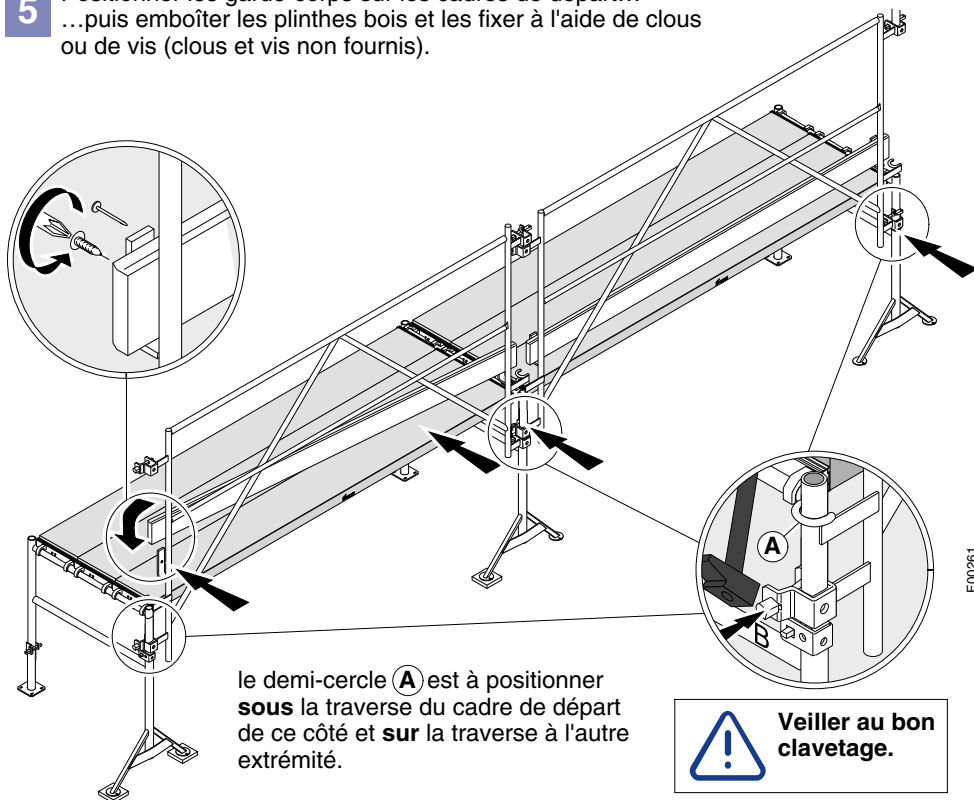
F00259

- 4** Mise de niveau tant sur le plan vertical qu'horizontal dès le début du montage.



Caler les socles pour que la structure soit parfaitement horizontale dans le plan longitudinal et dans le plan transversal. Compléter au besoin avec des cales en contreplaqué CTBX de 200 x 200, épaisseur 5 ou 10 mm. Procéder de même pour toute les travées.

- 5** Positionner les garde-corps sur les cadres de départ...
...puis emboîter les plinthes bois et les fixer à l'aide de clous ou de vis (clous et vis non fournis).

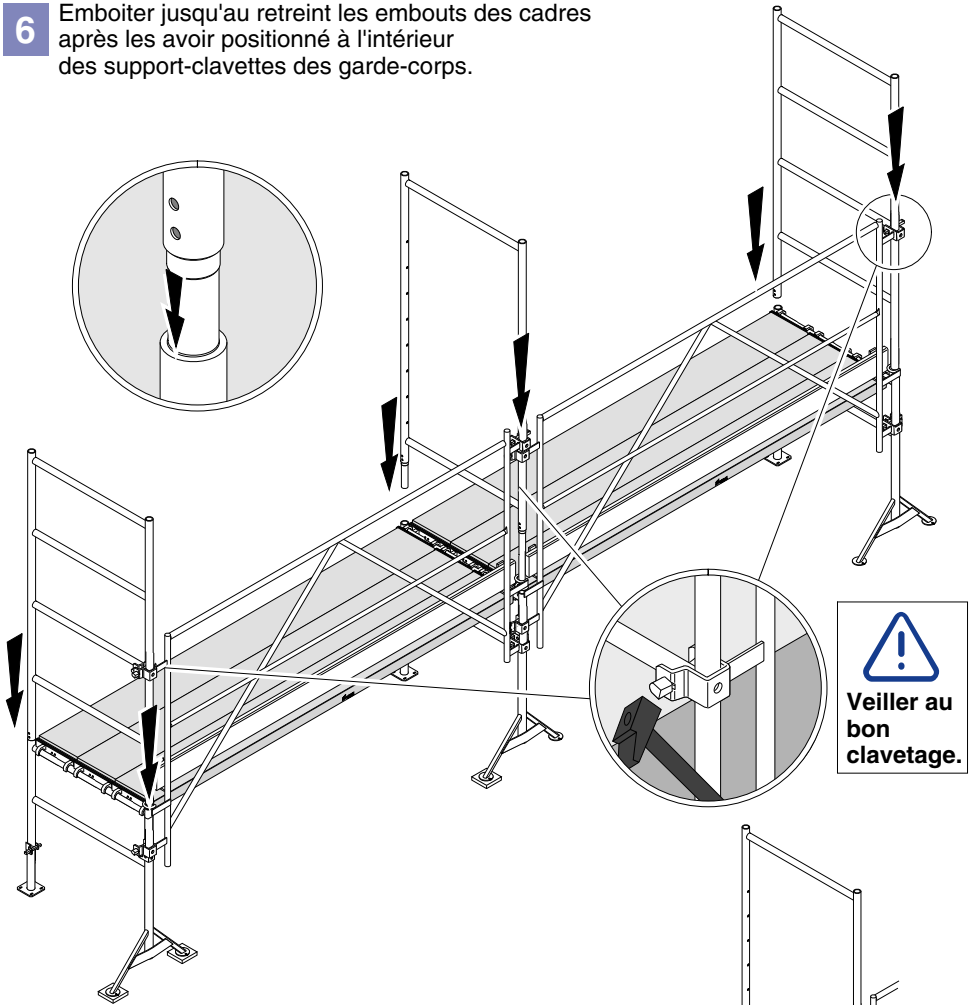


le demi-cercle **A** est à positionner **sous** la traverse du cadre de départ de ce côté et **sur** la traverse à l'autre extrémité.

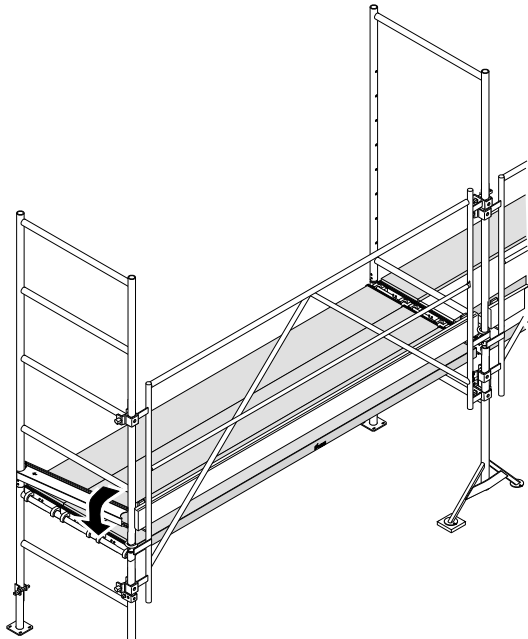


Veiller au bon clavetage.

- 6** Emboiter jusqu'au retreint les embouts des cadres après les avoir positionnés à l'intérieur des support-clavettes des garde-corps.

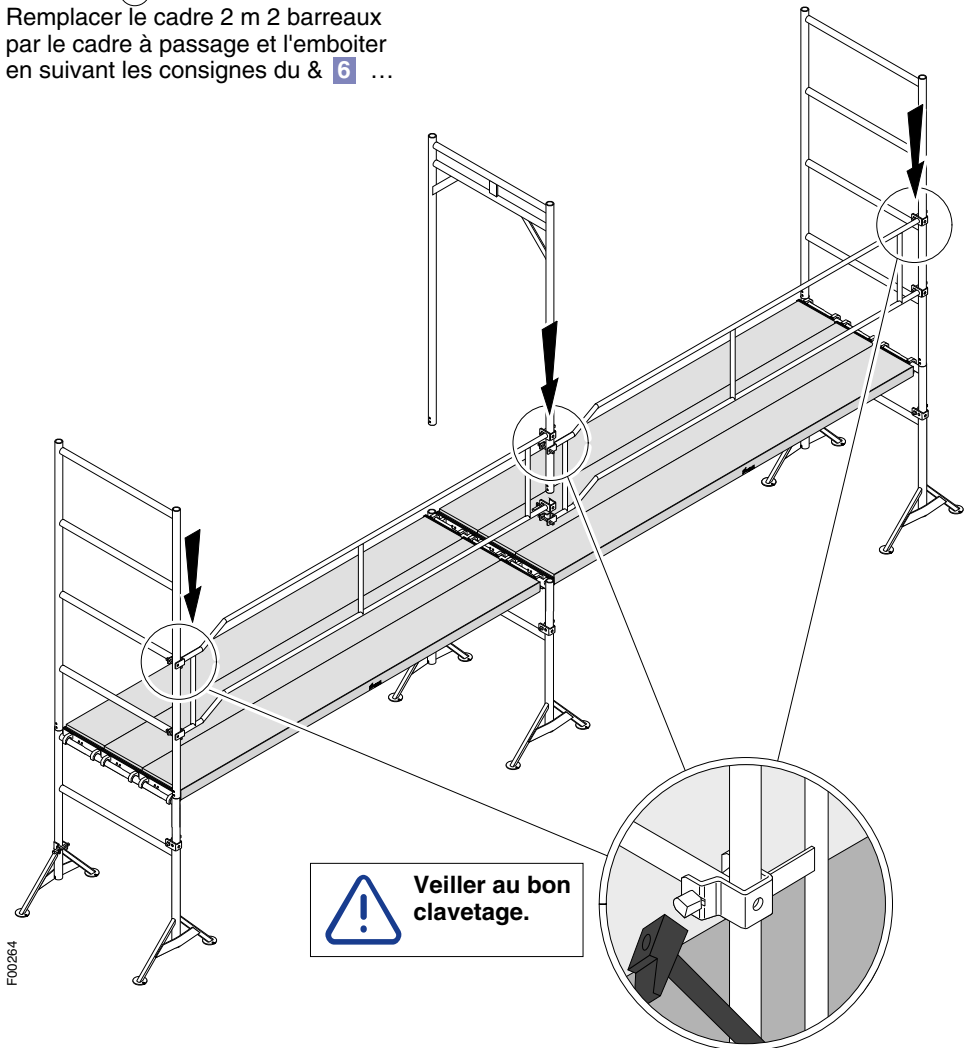


- 7** Terminer le montage du niveau en l'équipant des plinthes d'extrémité.

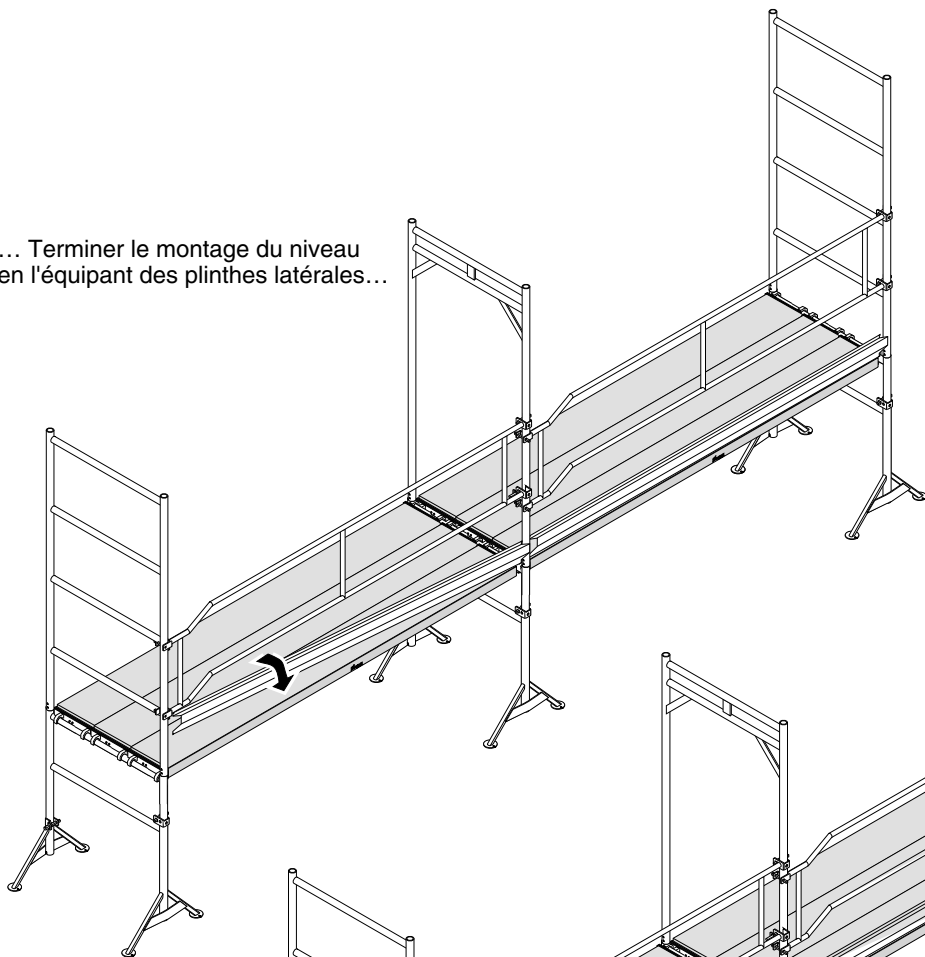


Dans le cas d'utilisation de garde-corps 3 m / 0,50 m de haut ou de garde-corps réglables, 2 possibilités pour le montage des plinthes acier.
Se référer aux précautions du chapitre 5 :

Possibilité ① :
Remplacer le cadre 2 m 2 barreaux
par le cadre à passage et l'emboîter
en suivant les consignes du & 6 ...

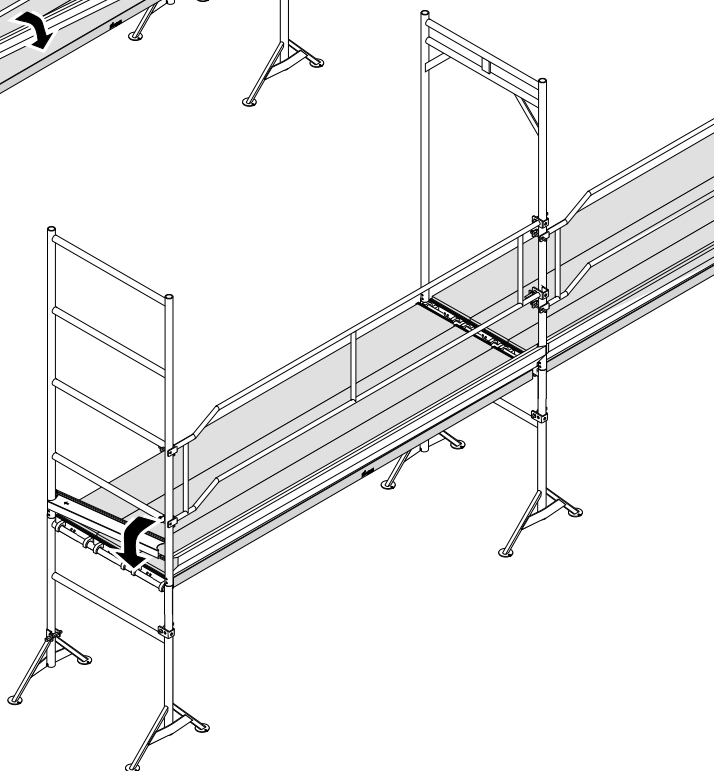


... Terminer le montage du niveau
en l'équipant des plinthes latérales...



F00265

... et d'extrémité.



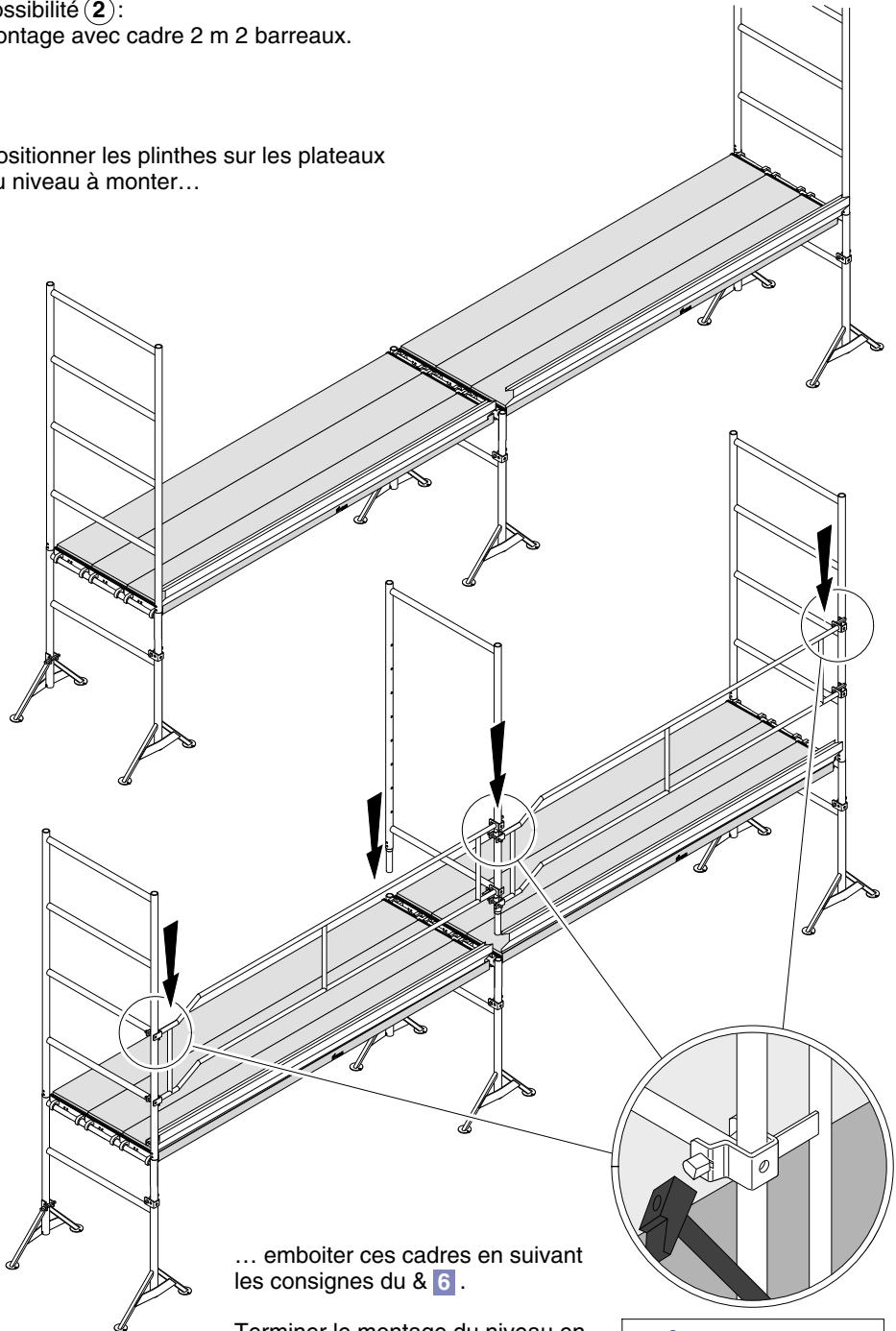
F00266

Possibilité **2** :
Montage avec cadre 2 m 2 barreaux.

Positionner les plinthes sur les plateaux
du niveau à monter...

F00267

F00268



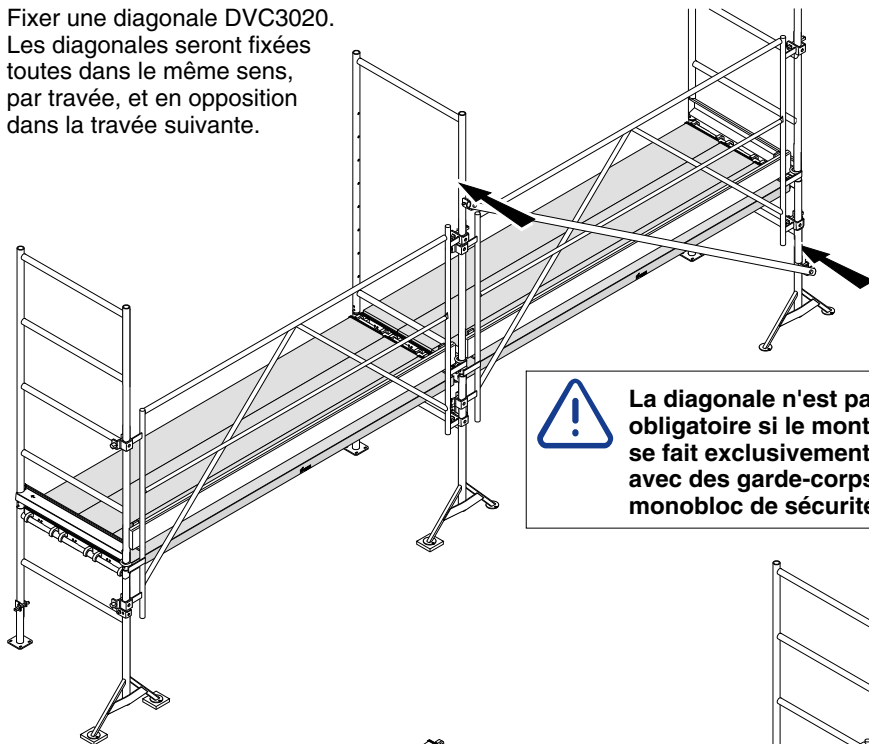
Terminer le montage du niveau en l'équipant des plinthes d'extrémité.



Veiller au bon clavetage.

8

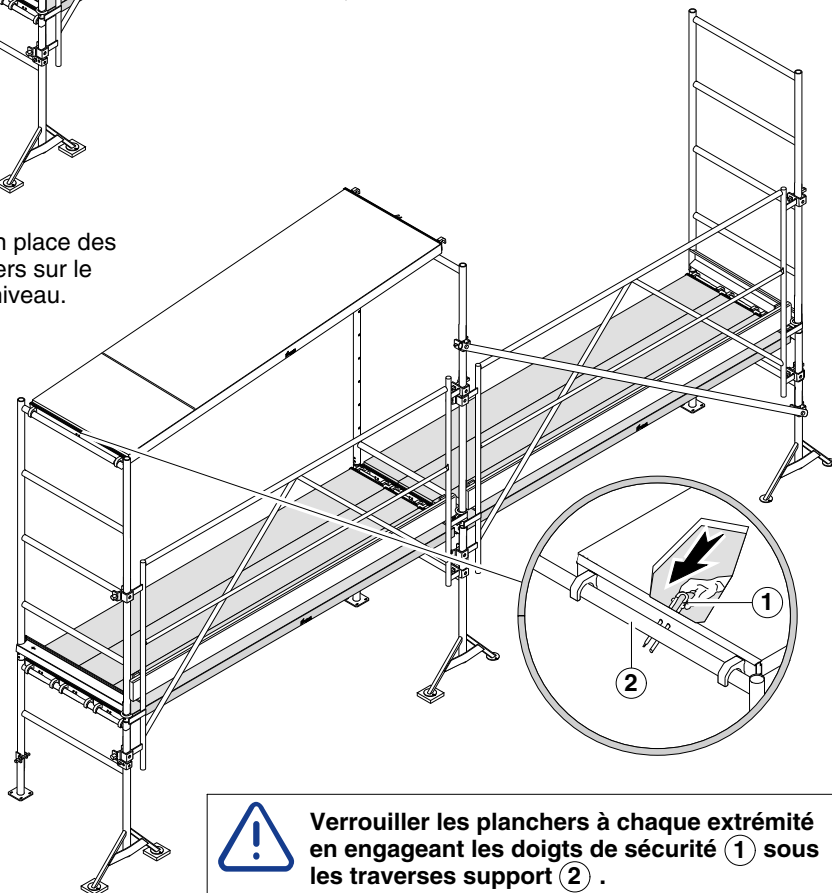
Fixer une diagonale DVC3020.
Les diagonales seront fixées
toutes dans le même sens,
par travée, et en opposition
dans la travée suivante.



La diagonale n'est pas
obligatoire si le montage
se fait exclusivement
avec des garde-corps
monobloc de sécurité

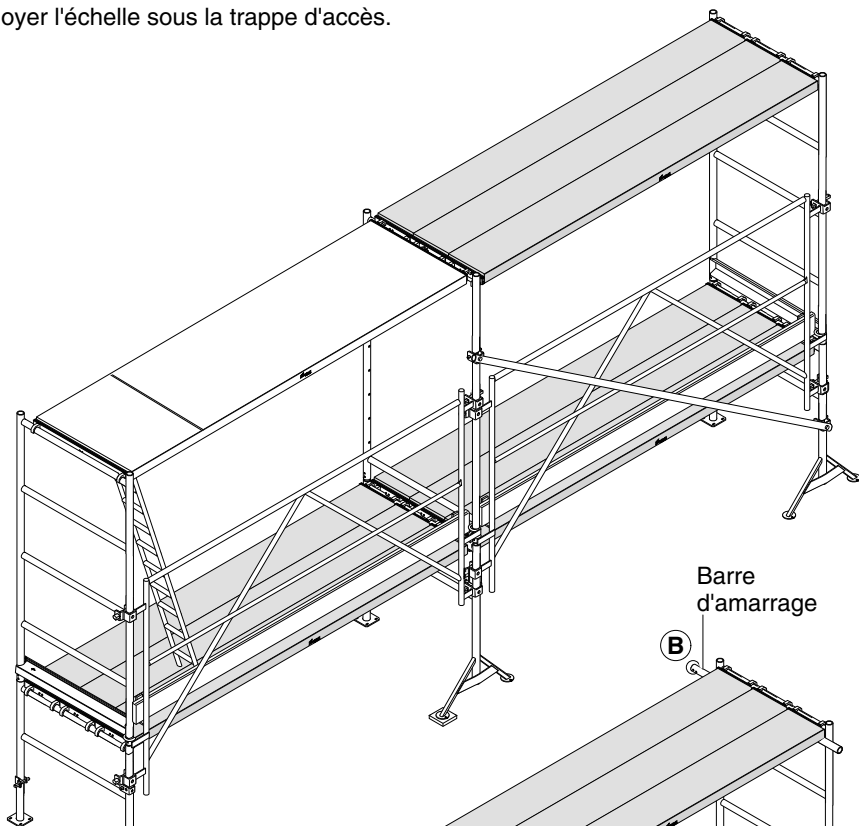
9

Mise en place des
planchers sur le
2ème niveau.



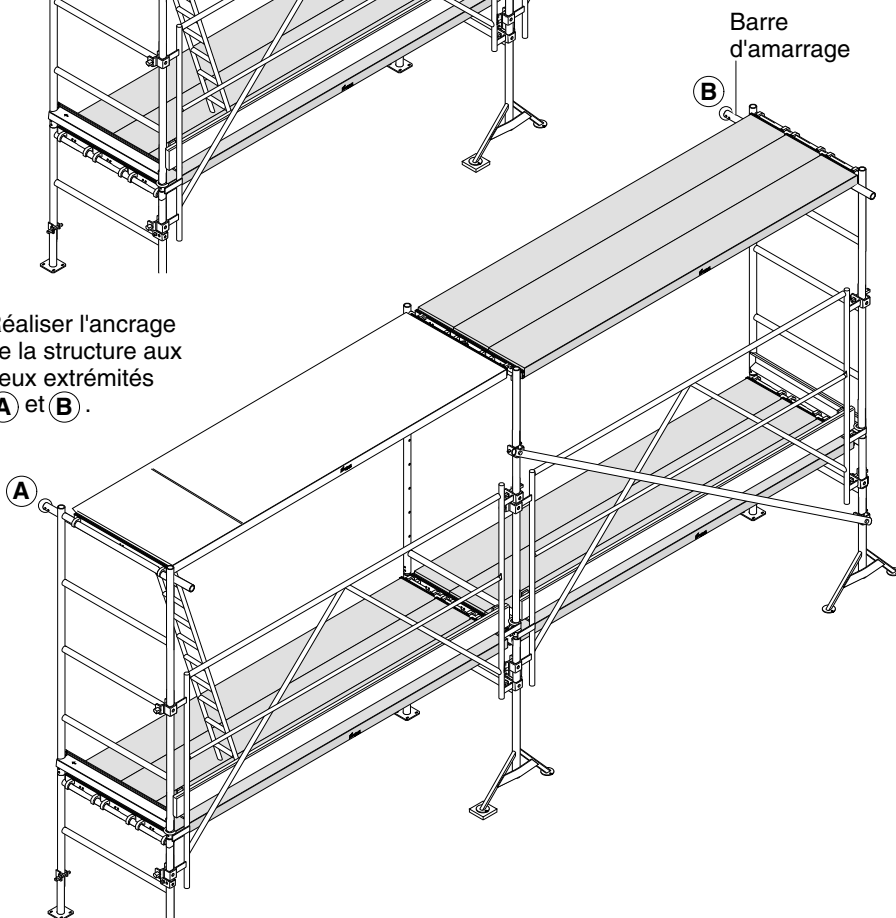
Verrouiller les planchers à chaque extrémité
en engageant les doigts de sécurité ①
sous les traverses support ② .

10 Déployer l'échelle sous la trappe d'accès.



F00271

11 Réaliser l'ancrage de la structure aux deux extrémités (A) et (B).



F00272

CHAPITRE 7

7-1 Amarrage et ancrage de l'échafaudage non bâché.

Positionner et bloquer le vérin horizontalement (1) dans l'embrasure d'une fenêtre.

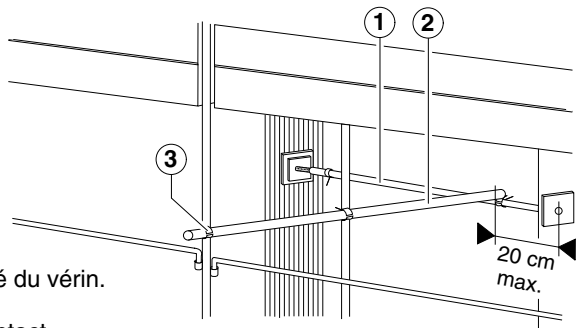
Intercaler entre les platines et et la maçonnerie une cale bois (C.P. CTBX de préférence).

Pour un amarrage "en ligne", positionner le collier de la barre d'amarrage (2) près d'une extrémité du vérin.

Amener la barre d'amarrage en contact avec les 2 montants (à proximité d'un plancher). Bloquer avec 2 colliers doubles (3).

Pour les ancrages sur chevilles, utiliser la barre d'amarrage RCM 221.

Fixer la barre d'amarrage le plus près possible du mur.

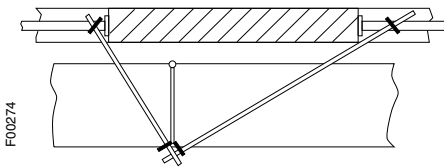


F00273

CHAPITRE 8

8-1 Autres mode d'amarrages

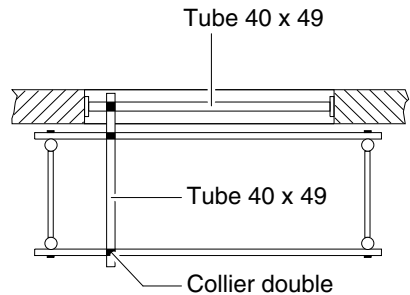
Amarrage en point "fixe":



F00274

Amarrage sur "tubes complémentaires":

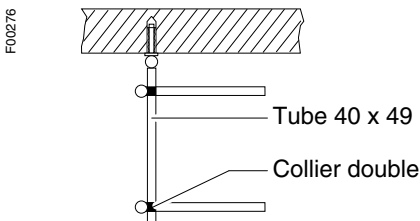
Pour ces montages utiliser exclusivement des tubes 40/49 et des raccords (colliers doubles).



F00275

Amarrage sur "chevilles":

Utiliser des chevilles spécifiques à la nature des matériaux support.

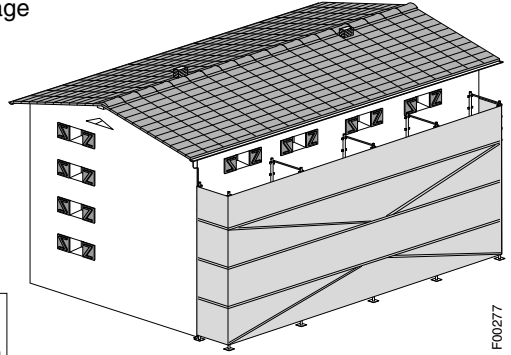


F00276

Force minimum à l'arrachement = 300 Kg

Amarrage des échafaudages bâchés :

- Toujours bâcher complètement l'échafaudage y compris les petits côtés.



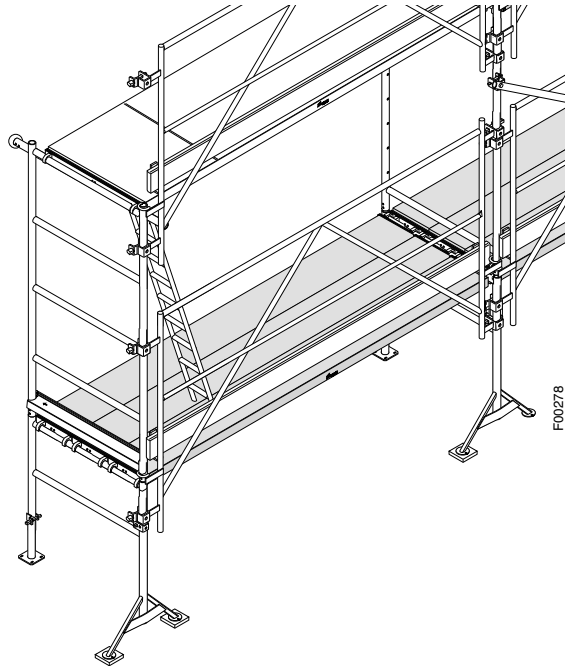
F00277

Dans le cas d'utilisation de bâches ou filets, les ancrages doivent être calculés.

CHAPITRE 9

9.1 Montage du 1er niveau de planchers et des contreventements

L'accès aux niveaux supérieurs se fait par les échelles installées en quinconce, de préférence dans la première ou dernière travée.



F00278

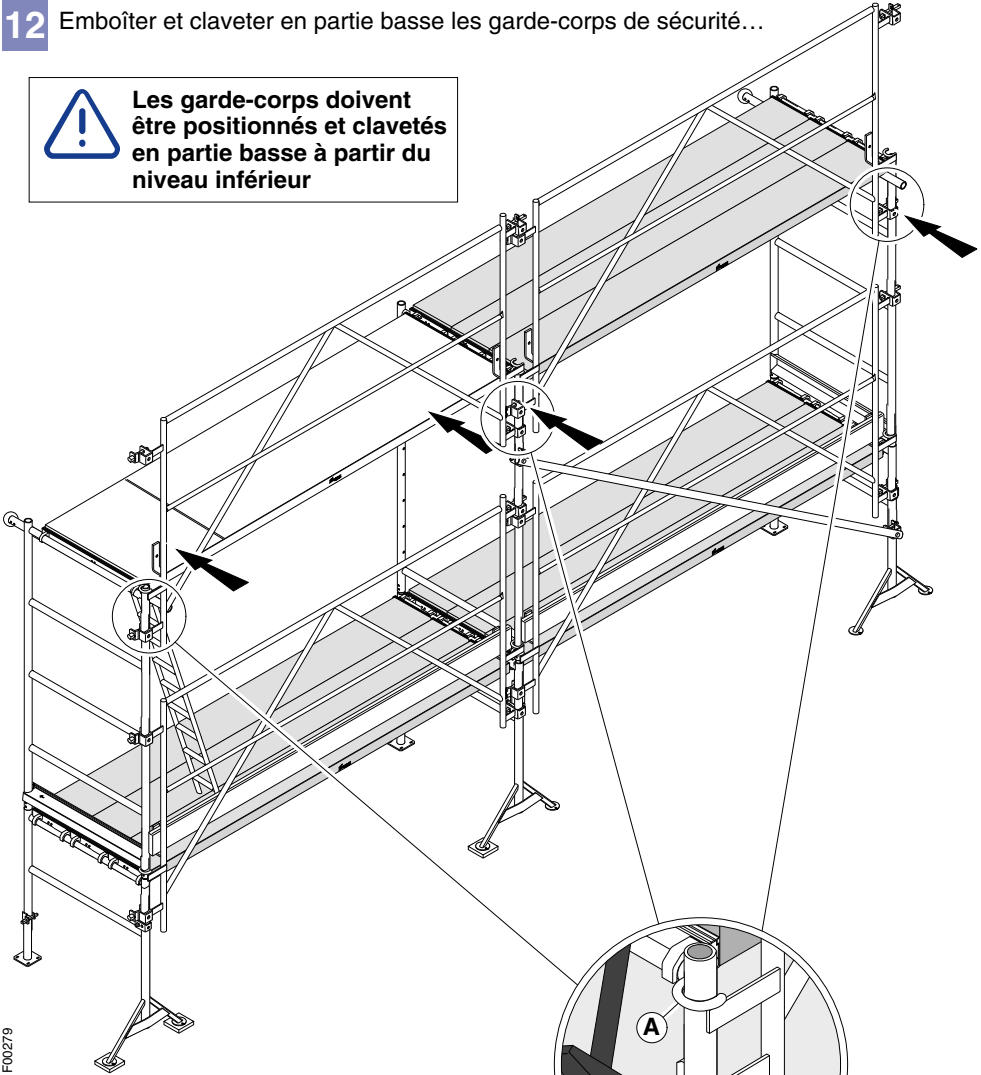
Répartition des travées de contreventement :

- Ne pas laisser plus de 3 travées sans contreventements.
- Toujours contreventer les travées d'extrémité.
- Monter les diagonales en opposition.

12 Emboîter et claveter en partie basse les garde-corps de sécurité...



Les garde-corps doivent être positionnés et clavetés en partie basse à partir du niveau inférieur



F00279

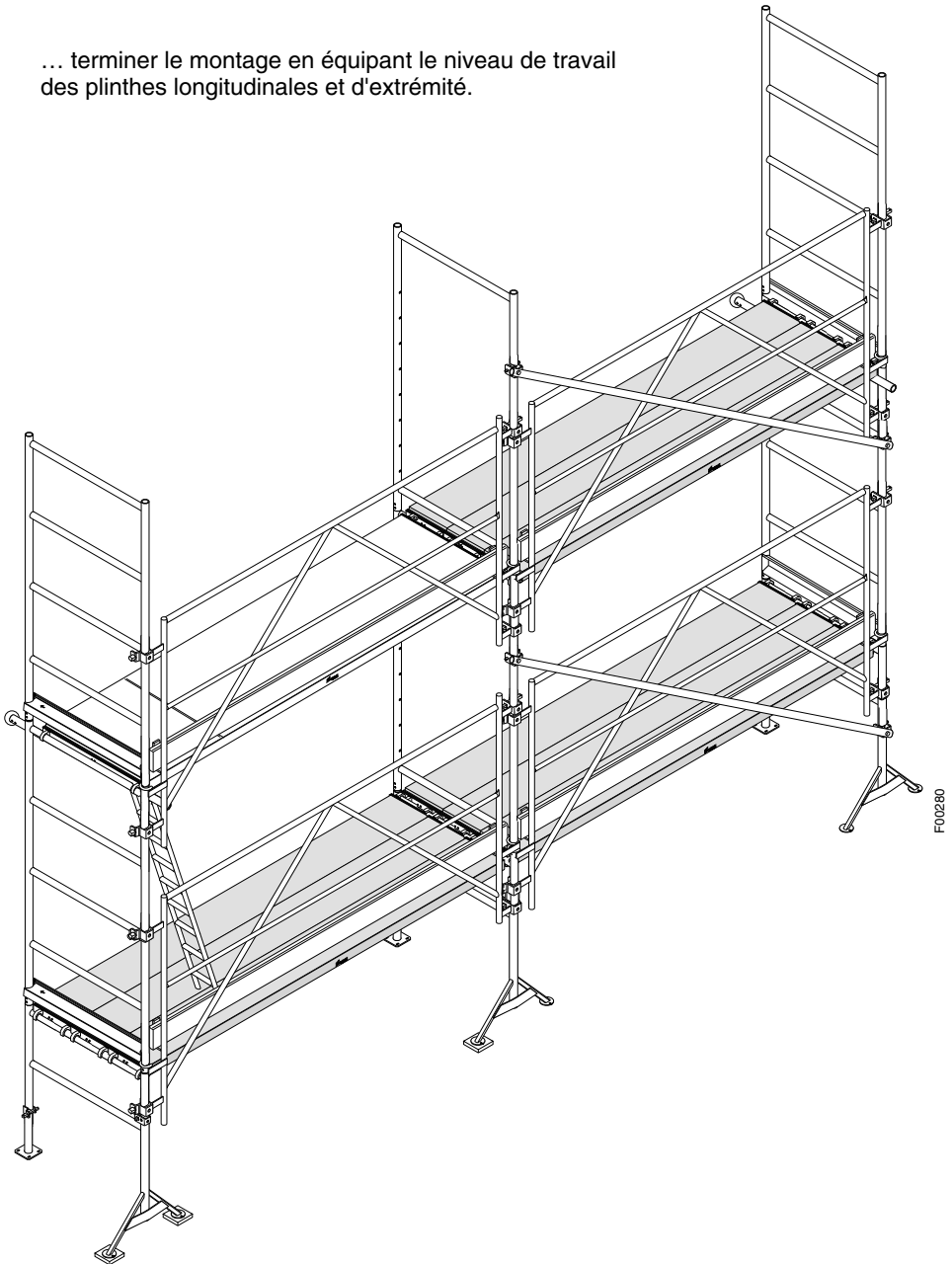
... le demi-cercle **A** est à positionner **sous** la traverse supérieure du cadre de ce côté et **sur** la traverse à l'autre extrémité du plancher.



Veiller au bon clavetage.

- 13** Monter les diagonales DVC 3020.
Elles seront fixées toutes dans le même sens,
par travée, et en opposition dans la travée suivante...

... terminer le montage en équipant le niveau de travail
des plinthes longitudinales et d'extrémité.

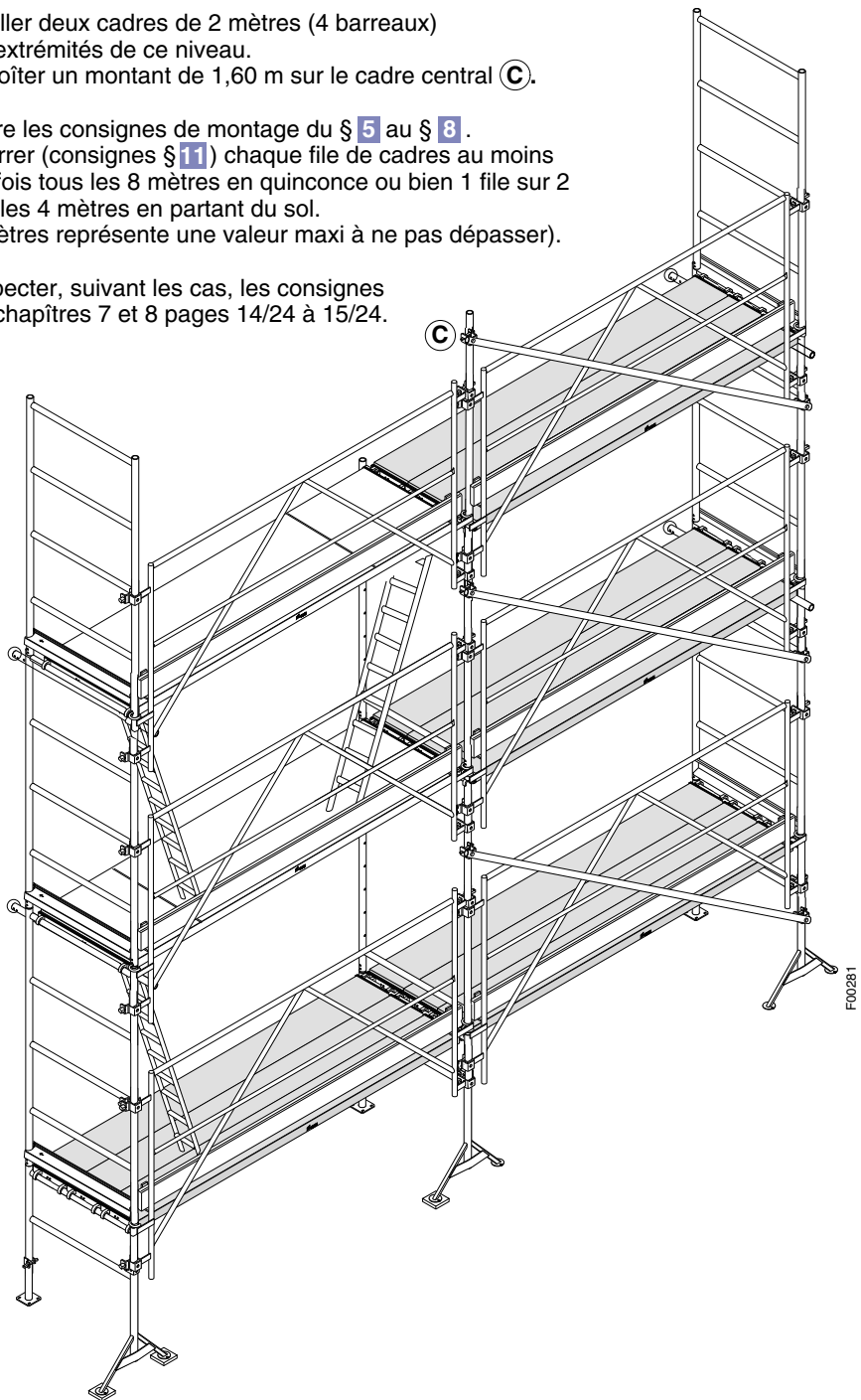


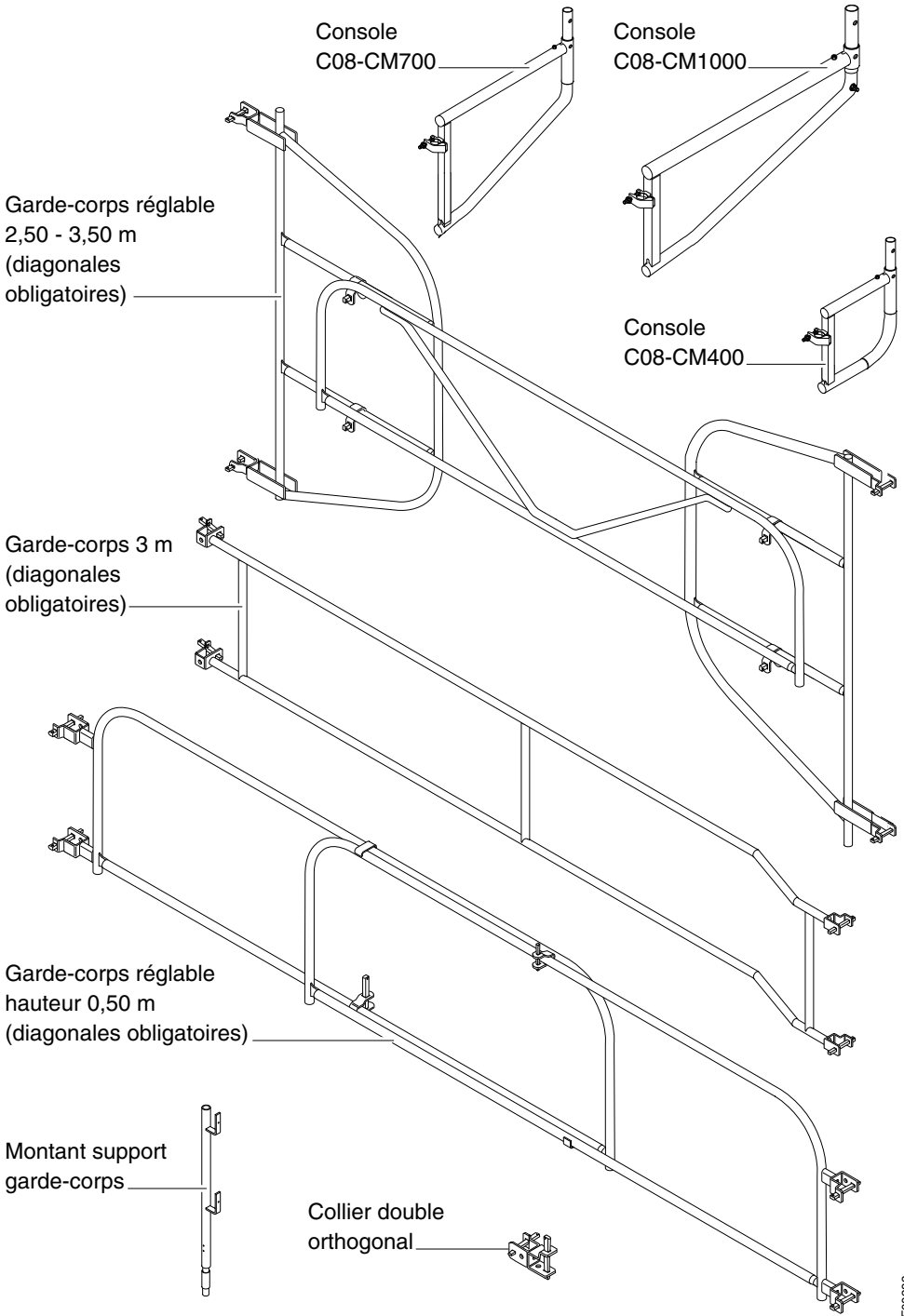
F00280

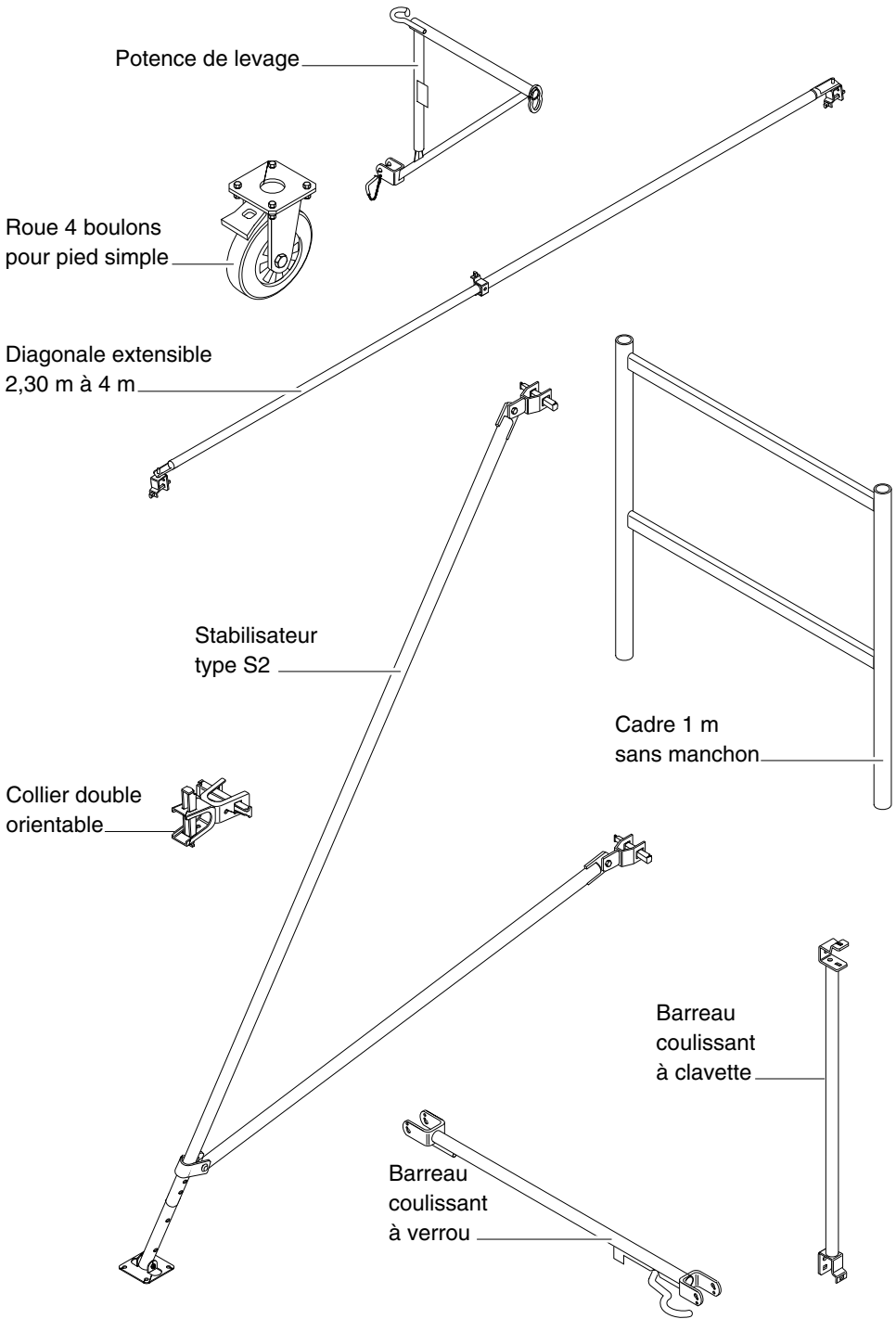
- 14** Installer deux cadres de 2 mètres (4 barreaux) aux extrémités de ce niveau.
Emboîter un montant de 1,60 m sur le cadre central **C**.

Suivre les consignes de montage du § 5 au § 8.
Amarrer (consignes § 11) chaque file de cadres au moins une fois tous les 8 mètres en quinconce ou bien 1 file sur 2 tous les 4 mètres en partant du sol.
(8 mètres représente une valeur maxi à ne pas dépasser).

Respecter, suivant les cas, les consignes des chapitres 7 et 8 pages 14/24 à 15/24.







CHAPITRE 12

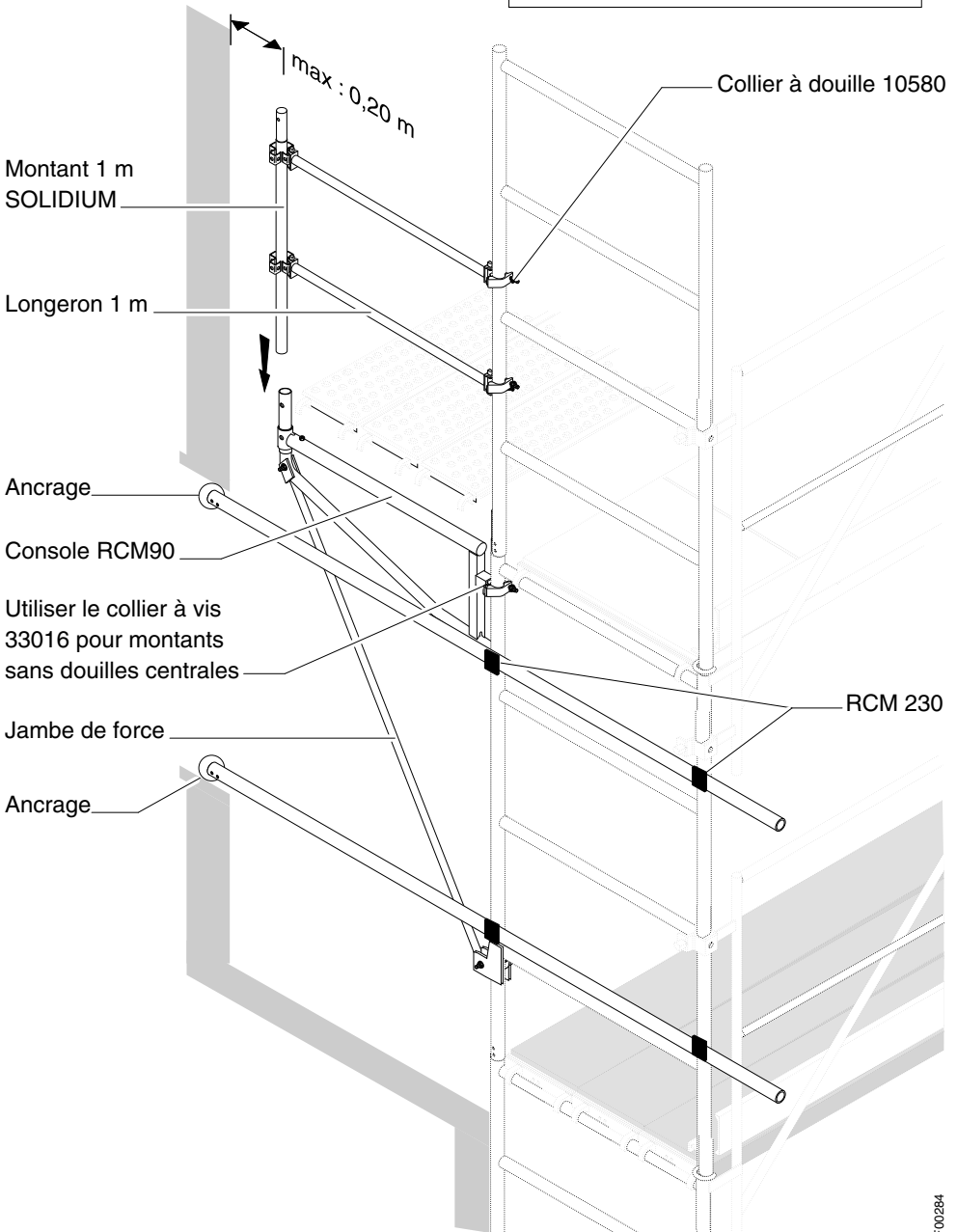
Montage console de départ

Console RCM 90 :

Console RCM 90 pour un départ de 1 m.
Jambe de force obligatoire .



Dans le cas d'utilisation
des consoles, les ancrages
doivent être calculés



CHAPITRE 13 13-1 Consigne de maintenance

Surveillance de chantier.

Vérifier fréquemment et si possible une fois par semaine :

- le serrage des vérins d'amarrage.
- le serrage des colliers.
- le serrage des clavettes.
- et qu'aucun composant n'ait été enlevé à la structure (**quotidiennement**).

Démontage :

- procéder aux vérifications ci-dessus.
- démonter en sens inverse du montage.
- ne jamais retirer les amarrages ou les diagonales avant les autres éléments.

Entretien :

- avant chaque emploi vérifier que le matériel n'a pas été endommagé.
- ne jamais effectuer de réparations par soudure, redressement à froid ou à chaud des pièces ayant subi une déformation permanente.

CHAPITRE 14 14-1 Conseils pour vérifier votre parc

Pièces concernées	Vérifier que les zones d'assemblage par soudure, rivets, boulons, n'ont pas subi de déformations telles que fissures, arrachements, etc...	Vérifier que les éléments verticaux ou horizontaux porteurs n'ont pas de déformation permanente (tube fléchi, tordu) ou d'amorce de rupture suite à des chocs (manutention, travaux).
1 - Socles, pieds	X	X
2 - Cadres	X	X
3 - Planchers préfabriqués*	X	X
4 - Longérons	X	X
5 - Garde-corps	X	X
6 - Diagonales	X	X
7 - Vérins d'amarrages		X
8 - Echelles d'accès	X	X

* Ces éléments étant très sollicités à la manutention et lors de l'utilisation, ils nécessitent un contrôle attentif.

Le décret du 8 janvier 1965 (article 22) et l'arrêté du 21 décembre 2004 définissent pour les échafaudages, le contenu, les conditions d'exécution et, le cas échéant, la périodicité des vérifications générales périodiques, des vérifications lors de la mise en service et de la remise en service près toute opération de démontage et remontage ou modification susceptible de mettre en cause leur sécurité, prévues par les articles R233-11, R233-11-1 et R233-11-2 du code du travail.

Contenu des vérifications :

- Vérification avant mise ou remise en service : examen d'adéquation, de montage et d'installation, de l'état de conservation.
 - Vérification journalière : examen de l'état de conservation.
 - Vérification trimestrielle : examen approfondi de l'état de conservation.
- Le chef d'établissement doit être en mesure de présenter les documents faisant état des conditions de réalisation des vérifications ainsi que de leurs résultats.**

Nos produits sont garantis 6 mois pièces et main d'œuvre.

Cette garantie prend effet à partir de la date de la facturation par COMABI ou son DISTRIBUTEUR.

Notre garantie est soumise à l'accomplissement de ses obligations contractuelles par l'acheteur et notamment de paiement.

La garantie est limitée au remplacement dans notre usine ou à la réparation des pièces d'origine COMABI reconnues défectueuses après notre expertise.

Tout autre droit est exclu. Notamment l'application de la garantie ne peut en aucun cas donner lieu à des dommages et intérêts.

Cette garantie s'applique exclusivement aux produits mis en œuvre et utilisés selon les instructions contenues dans les notices techniques de montage et d'utilisation.

IMPORTANT : conserver précieusement votre preuve d'achat (facture ou bon de livraison) car elle vous sera réclamée pour l'application de la garantie.



Siège social et usine :

Route de Saint-Bernard / BP 414

01604 TREVoux

Tél : 04 74 00 90 90

Fax : 04 74 00 46 79

Cachet du distributeur