

★
ZENITH
THE FUTURE OF SWISS WATCHMAKING SINCE 1865



MODE D'EMPLOI



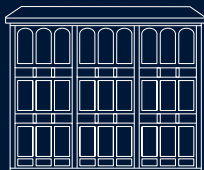
ZENITH, BRANCH OF LVMH SWISS MANUFACTURES SA,
BILLODES 34, 2400 LE LOCLE, SWITZERLAND
INFO@ZENITH-WATCHES.COM
+41 32 930 62 62



SOMMAIRE

INTRODUCTION	5
GARANTIE INTERNATIONALE	6
DISPOSITIONS JURIDIQUES	8
EL PRIMERO	10
ELITE	24
EL PRIMERO 21	32
ZENITH OSCILLATOR CALIBRE 9100	44
HAUTE HORLOGERIE	50
COMPLICATIONS - EL PRIMERO	69
COMPLICATIONS - ELITE	81

ZENITH,
THE FUTURE
OF SWISS
WATCHMAKING
SINCE 1865





INTRODUCTION

Depuis 1865, l'authenticité, l'audace et la passion n'ont cessé de guider Zenith dans sa quête de repousser les limites de l'excellence, de la précision et de l'innovation. Fondée au Locle par l'horloger visionnaire Georges Favre-Jacot, Zenith a rapidement été reconnue pour la précision de ses chronomètres : elle a été récompensée par 2333 prix de chronométrie en un siècle et demi d'existence, un record absolu. Depuis que le légendaire calibre El Primero, qui assure la mesure des temps courts au 1/10e de seconde, l'a rendue célèbre, la Manufacture a développé plus de 600 variantes de mouvements. Aujourd'hui, Zenith offre de nouvelles perspectives fascinantes à la mesure du temps, dont l'affichage du 1/100e de seconde avec le Defy El Primero 21, et donne une dimension totalement novatrice à la mécanique de précision à travers la montre la plus précise au monde, incarnée par la Defy Lab

du XXIe siècle. Stimulée par des liens nouvellement renforcés avec la tradition de dynamisme et d'avant-gardisme dont elle est fière, Zenith dessine son avenir... et l'avenir de l'horlogerie suisse. Pour partager un peu plus longuement notre passion pour le bel ouvrage, venez visiter notre site internet www.zenith-watches.com. Nous vous invitons par la même occasion à vous inscrire en tant que propriétaire d'une montre Zenith : vous obtiendrez ainsi un an de garantie supplémentaire. Votre montre contient un mouvement mécanique, fruit de plus de 300 ans de tradition horlogère. Nous vous demandons d'en prendre soin et de la manipuler avec précaution lors des réglages. Vous trouverez dans les pages suivantes des conseils sur l'utilisation de votre montre et de ses fonctions. Les fonctions disponibles dépendent du modèle de votre montre.



GARANTIE INTERNATIONALE

Les montres Zenith sont des produits de haute précision et de haute technicité issus de notre Manufacture. Avant de quitter la Manufacture, votre montre a été soumise à de nombreux tests qualité rigoureux. Une garantie internationale couvre néanmoins votre montre contre tout défaut de fabrication pendant deux ans à compter de sa date d'achat. La présente garantie est respectée par l'ensemble des Centres de service agréés Zenith dans le monde, sous réserve que soient remplies les conditions cumulatives suivantes :

- L'achat de la montre a été effectué auprès d'un détaillant exclusif agréé par Zenith; la liste de tous les points de vente agréés est disponible sur notre site Internet zenith-watches.com. Le nom ou le tampon du détaillant agréé, la date d'achat et la référence de la montre doivent être clairement mentionnés sur la carte de garantie.
- Votre montre doit avoir été portée dans des conditions normales d'utilisation et entretenue conformément aux instructions d'entretien recommandées par Zenith ; elle ne doit pas avoir fait l'objet de manipulations inappropriées.
- La carte de garantie, seul justificatif valide de votre achat, doit accompagner la montre en cas de retour à un Centre de service agréé Zenith.

Veillez noter que la garantie internationale Zenith ne couvre pas le vieillissement normal de votre montre, l'usure naturelle des bracelets en cuir, tissu ou caoutchouc ainsi que les éventuelles rayures du boîtier ou de la glace saphir résultant de l'utilisation de la montre. La décision de réparer une montre Zenith ou de prendre toute autre mesure appropriée dans le cadre de la présente garantie demeure à l'entière discrétion de Zenith, une succursale de LVMH Swiss Manufactures SA, ou de ses Centres de service officiels.

La présente garantie annule et remplace automatiquement toute autre garantie définie par une législation nationale. Certaines dispositions locales (en particulier au sein de l'Union Européenne) peuvent interdire cette exclusion, auquel cas l'exclusion de garantie susmentionnée ne s'applique pas. Dans de tels cas, en particulier au sein de l'Union Européenne, le consommateur bénéficie - en plus de cette garantie - de droits légaux au titre de la législation nationale en vigueur régissant la vente de biens de consommation, que la présente garantie n'affecte pas.



Inscrivez-vous sur notre site Internet, zenith-watches.com, pour bénéficier de trois ans de garantie supplémentaires (soit 5 ans au total).



DISPOSITIONS JURIDIQUES

Zenith garantit la disponibilité des pièces de rechange pour une période de dix (10) ans à compter de la date d'achat (à l'exception des modèles Zenith Icons).

DIAMANTS ET PIERRES PRÉCIEUSES

Zenith, une succursale de LVMH Swiss Manufactures SA, certifie que les diamants de votre montre ont été acquis auprès de sources légales non impliquées dans le financement de conflits armés, conformément aux résolutions des Nations Unies. Le vendeur est ainsi en mesure de garantir que ces diamants ne servent pas à financer des conflits armés, du moins pas à sa connaissance et/ou conformément aux garanties écrites émises par le fournisseur de ces pierres précieuses. Ces gemmes ont été sélectionnées avec soin parmi les plus belles du monde.

PLOMB

Certains composants internes et non accessibles du mouvement de ces montres sont susceptibles d'avoir été fabriqués dans des alliages contenant de petites quantités de plomb. L'utilisation du plomb est nécessaire dans nos processus de fabrication actuels afin de garantir l'usinabilité de certains composants. L'utilisation de cette substance, autorisée par la législation applicable, ne présente aucun risque de migration ou d'exposition pour les futurs utilisateurs ou consommateurs.

**UNE MANUFACTURE HORLOGÈRE
RESPONSABLE : ZENITH EST CERTIFIÉE RJC**

Le RJC est une organisation internationale qui œuvre à la promotion de pratiques éthiques, sociales et environnementales responsables, dans le respect des droits de l'Homme, d'un bout à l'autre de la chaîne d'approvisionnement de l'industrie de la joaillerie, de l'extraction à la vente au détail. La Manufacture horlogère suisse Zenith est fière d'être certifiée RJC grâce au respect des normes établies par le système de certification de l'organisation.

**PROCESSUS DE KIMBERLEY :
DES DIAMANTS « PROPRES »**

Le processus de Kimberley est une initiative conjointe de gouvernements, de l'industrie du diamant et de la société civile. Adopté en 2003 par plus de 75 pays, il vise à mettre un terme au négoce de diamants bruts provenant de zones de conflit, selon la définition des Nations Unies. Le processus de certification de Kimberley garantit, par l'établissement d'un certificat, qu'aucun diamant brut passant une frontière internationale entre deux pays signataires provient d'une zone de guerre. Sur la base des garanties écrites fournies par ses fournisseurs, Zenith certifie que tous ses diamants sont taillés auprès de sources légales et ne sont pas impliqués dans des conflits armés.



EL PRIMERO



MOUVEMENT EL PRIMERO

Vous avez devant vous le mouvement le plus célèbre de l'histoire de l'horlogerie, celui que tous les connaisseurs peuvent nommer. Il est actuellement le mouvement produit en série le plus précis au monde. Son secret réside dans la fréquence de son balancier. Alors que la plupart oscillent au mieux à un rythme de 8 alternances par seconde, le calibre El Primero bat 10 fois dans ce même laps de temps. Son développement a donné lieu à de nombreuses inventions majeures, et sa réserve de marche a dû être optimisée pour pallier la hausse de la consommation d'énergie engendrée par cette plus grande cadence. Toutes les montres Zenith sont équipées d'un mouvement Zenith de Manufacture. Seules quelques marques au monde peuvent s'enorgueillir d'une approche aussi rigoureuse. Lorsque vous investissez dans une montre Zenith, vous avez la certitude absolue de posséder une montre fabriquée de A à Z dans la Manufacture du Locle. Cette exigence fondamentale a entraîné un besoin en calibres qui a résulté en la création de plus de 600 variantes de mouvements.



DES CHIFFRES IMPRESSIONNANTS

LA FABRICATION D'UN MOUVEMENT
EL PRIMERO IMPLIQUE :

9 MOIS
DE TRAVAIL

296 MAINS
EXPERTES

2500 OPÉRATIONS
CUMULÉES

50 FRAISAGES
DU CÔTÉ CADRAN

77 FRAISAGES
DU CÔTÉS DES PONTS

18 MÉTAUX DIFFÉRENTS
DANS SA VERSION CLASSIQUE



LES CARACTÉRISTIQUES

MOUVEMENT

CALIBRE : 13¼ ""

DIAMÈTRE : 30MM

ÉPAISSEUR : 6,5MM

FRÉQUENCE : 36 000 ALTERNANCES/HEURES (5HZ)

NOMBRE DE COMPOSANTS : 280 MINIMUM

NOMBRE DE RUBIS : 31 MINIMUM

RAQUETTERIE AVEC RÉGLAGE FIN

RÉSERVE DE MARCHÉ : 50 HEURES MINIMUM,

60 HEURES MINIMUM POUR LA VERSION EL PRIMERO 3600

ROTOR CENTRAL SUR ROULEMENT À BILLES

REMONTAGE AUTOMATIQUE DANS LES DEUX SENS

CORRECTION DE DATE RAPIDE

FONCTION CHRONOGAPHE (SAUF MODÈLES SYNOPSIS)

SYNCHRONISATION DES COMMANDES DE

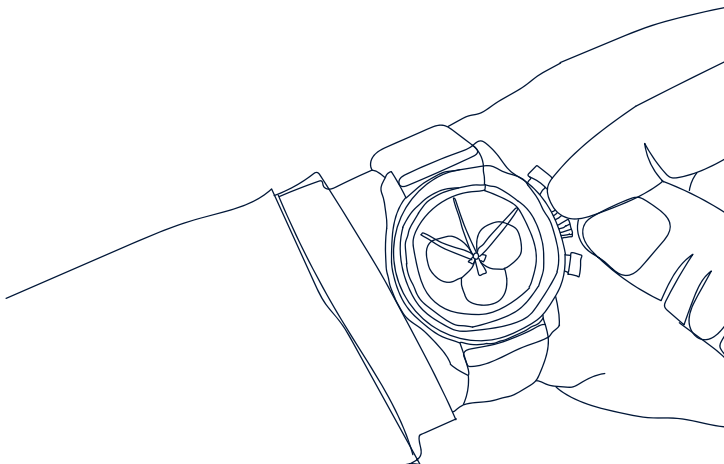
CHRONOGAPHE PAR ROUE À COLONNES

STOP SECONDE SUR LA VERSION EL PRIMERO 3600



REMONTAGE DE LA MONTRE

Votre montre est munie d'un mouvement mécanique à remontage automatique. Le mouvement se remonte grâce à la couronne ou par l'action de la masse oscillante. Lorsque la montre est portée, les mouvements du poignet permettent d'actionner la masse oscillante et de remonter le mouvement. Pour que le mécanisme de remontage automatique fonctionne correctement, la montre doit être portée au moins 12 heures par jour pendant plusieurs jours.



LORSQUE LA MONTRE EST ARRÊTÉE

Lorsque la montre n'est pas suffisamment portée, elle s'arrête. Prendre alors la montre en main et tourner la couronne au moins 30 fois dans le sens horaire. Le barillet qui contient le ressort moteur est ainsi remonté. Si vous ne portez pas votre montre pendant la nuit, vous pouvez lui donner quelques tours de couronne le matin avant de la porter.

Remarque : pour les modèles équipés d'une couronne vissée, dévisser la couronne avant de remonter la montre. Revisser la couronne après manipulation.





RÉGLAGE DE L'HEURE

Astuce : le réglage de l'heure est plus aisé avec la montre en main et non au poignet. Nous vous conseillons de donner des tours de couronnes doux et réguliers.

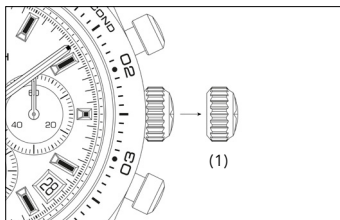
Important pour les modèles affichant la date :

- Pour éviter d'endommager le mouvement, toujours régler l'heure dans le sens horaire.
- Faire au préalable un tour complet jusqu'à 12h pour vous assurer de la partie de la journée dans laquelle vous réglez l'heure : si la date change au passage à 12h, alors votre montre indique le matin. Si la date ne change pas, alors votre montre indique l'après-midi.

Important pour les modèles avec répétition minutes :

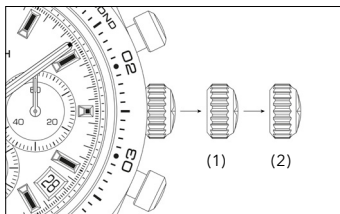
Pour ne pas endommager le mouvement, ne pas régler l'heure lorsque le mécanisme de sonnerie est enclenché.

Tirer la couronne en position (1). Tourner les aiguilles dans le sens horaire pour indiquer l'heure désirée. Au signal horaire, repousser la couronne contre le boîtier.



Pour la version El Primero 3600 :

Tirer la couronne en position (2). Tourner les aiguilles dans le sens horaire pour indiquer l'heure désirée. Au signal horaire, repousser la couronne contre le boîtier.



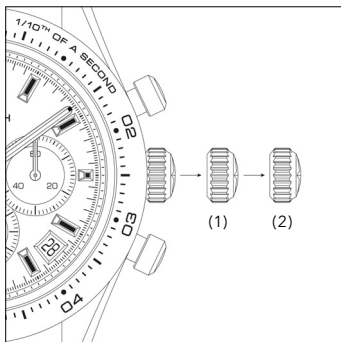


RÉGLAGE DE LA DATE

DATE SIMPLE, OU GRANDE DATE (2 DISQUES)*

Important : avant de modifier la date, tirer la couronne en position (1) et positionner les aiguilles entre 2h et 6h en les tournant toujours dans le sens horaire. Pour les modèles avec quantième annuel, positionner les aiguilles entre 4h et 6h.

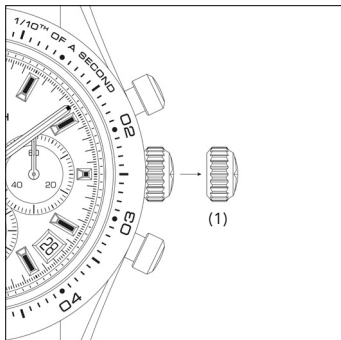
Tirer la couronne en position (2). Tourner la couronne jusqu'à ce que la date désirée apparaisse.



* Selon modèle

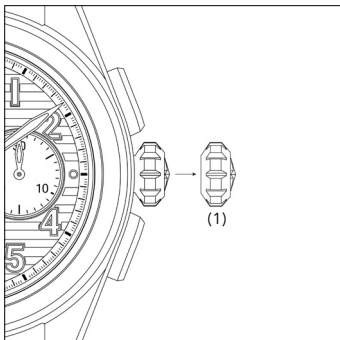
Pour la version El Primero 3600 :

Tirer la couronne en position (1). Tourner la couronne jusqu'à ce que la date désirée apparaisse. Une fois la date réglée, vous pouvez mettre votre montre à l'heure. Repousser la couronne contre le boîtier.



Pour la montre El Primero 3652 (retour en vol et grande date) :

La date peut être ajustée à tout moment sauf entre 21 h 00 et 1 h 00. Tirez la couronne en position (1) puis tourner la couronne dans le sens des aiguilles jusqu'à ce que la date souhaitée s'affiche.

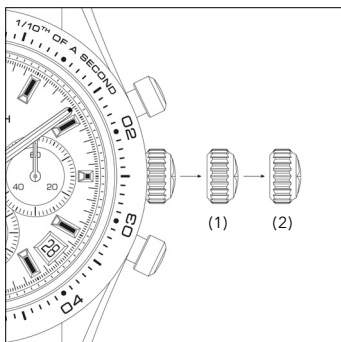




RÉGLAGE DU TRIPLE CALENDRIER

LE MOIS

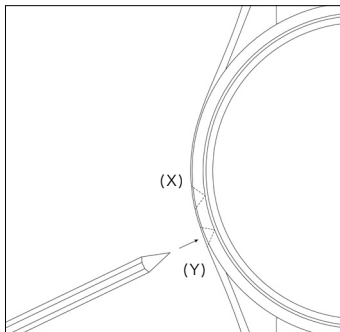
Pour les modèles indiquant le mois, faire défiler les dates jusqu'au mois désiré et ensuite régler la date. Le mois change le 31 à minuit. Repousser la couronne contre le boîtier.



JOUR DE LA SEMAINE*

Presser à plusieurs reprises sur le correcteur (Y)
à l'aide du Zenith Time Tool, jusqu'à ce que le jour
désiré apparaisse.

Important : ne pas utiliser de stylo ou d'objet pointu.



Astuce : pour être sûr de l'heure avant (AM) ou
après-midi (PM) par rapport au mouvement de la
date, nous vous conseillons de régler la date sur
le jour antérieur à celui désiré et ensuite de faire
défiler les heures jusqu'à l'obtention de la bonne
date et de la bonne heure avant ou après midi

* Selon modèle



FONCTION CHRONOGRAPHE

MESURE DE DURÉES

Remarque : pour les modèles équipés de poussoirs vissés, dévisser les poussoirs pour utiliser les fonctions du chronographe. Ne pas oublier de revisser les poussoirs après manipulation.

Mise en marche / Arrêt

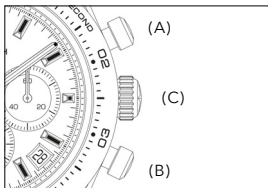
Une première pression sur le poussoir (A) démarre le chronométrage, une seconde pression l'arrête.

Reprise du chronométrage

Une nouvelle pression sur le poussoir (A) reprend le chronométrage.

Remise à zéro

Une fois le chronographe arrêté, une pression ferme sur le poussoir (B) ramène l'aiguille du chronographe et des totalisateurs à zéro.





ELITE



MOUVEMENT ELITE

Le mouvement Élite est un mouvement mécanique à remontage automatique extra-plat. Dès sa sortie en 1994, ses qualités lui ont valu le titre, décerné par la presse internationale, de « meilleur mouvement mécanique de l'année ». Fruit d'une expérience exceptionnelle et unique, reconnu dans le monde horloger, sa création a nécessité plus de 5 ans d'études. Plus de 4500 opérations de production et 22 différents types de métaux sont nécessaires à sa fabrication. Élite rassemble toutes les qualités de performance, de fiabilité et de précision dans une géométrie élégante. Son rendement énergétique élevé lui assure une grande réserve de marche.



LES CARACTÉRISTIQUES

MOUVEMENT

CALIBRE : 11½^{'''}

DIAMÈTRE : 25,60MM

ÉPAISSEUR : 3,28MM

NOMBRE DE COMPOSANTS : 147 MINIMUM

NOMBRE DE RUBIS : 26 MINIMUM

FRÉQUENCE : 28 800 ALTERNANCES/HEURE

RÉSERVE DE MARCHE : 50 HEURES MINIMUM

DISPOSITIFS ANTI-CHOC

RAQUETTERIE AVEC RÉGLAGE FIN

ROTOR CENTRAL SUR ROULEMENT À BILLES

REMONTAGE AUTOMATIQUE DANS LES DEUX SENS

CHANGEMENT DE DATE INSTANTANÉ

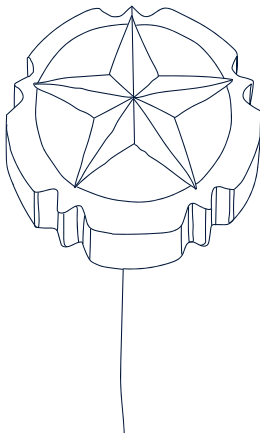
CORRECTION DE DATE RAPIDE

STOP-SECONDE POUR LA MISE À L'HEURE À LA SECONDE



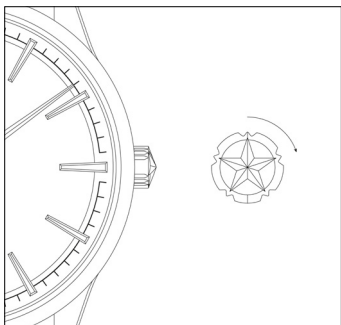
REMONTAGE DE LA MONTRE

Votre montre est munie d'un mouvement mécanique à remontage automatique. Le mouvement se remonte grâce à la couronne ou par l'action de la masse oscillante. Lorsque la montre est portée, les mouvements du poignet permettent d'actionner la masse oscillante et de remonter le mouvement. Pour que le mécanisme de remontage automatique fonctionne correctement, la montre doit être portée au moins 12 heures par jour pendant plusieurs jours.



LORSQUE LA MONTRE EST ARRÊTÉE

Lorsque la montre n'est pas portée suffisamment, elle s'arrête. Prendre alors la montre en main et tourner la couronne au moins 30 fois dans le sens horaire. Le barillet qui contient le ressort moteur est ainsi remonté. Si vous ne portez pas votre montre pendant la nuit, vous pouvez lui donner quelques tours de couronne le matin avant de la porter.



FONCTION INDICATION DE LA RÉSERVE DE MARCHÉ

Le secteur gradué indique, en heures, la réserve de marche restante.



RÉGLAGE DE L'HEURE

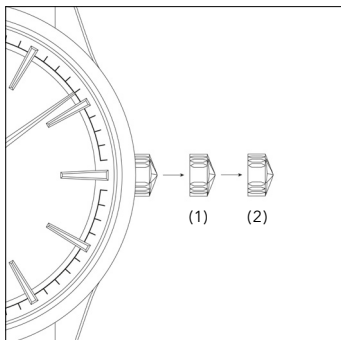
Astuce : le réglage de l'heure est plus aisé avec la montre en main et non au poignet. Nous vous conseillons de donner des tours de couronnes doux et réguliers.

Important pour les modèles affichant la date :

- Pour éviter d'endommager le mouvement, toujours régler l'heure dans le sens horaire.
- Faire au préalable un tour complet jusqu'à 12h pour vous assurer de la partie de la journée dans laquelle vous réglez l'heure : si la date change au passage à 12h, alors votre montre indique le matin. Si la date ne change pas, alors votre montre indique l'après-midi.

Les montres équipées du mouvement Élite disposent d'un mécanisme stop-seconde qui stoppe le balancier spiral, l'organe réglant rythmant votre montre.

Tirer la couronne au maximum. L'aiguille des secondes s'arrête. Tourner les aiguilles dans le sens horaire pour indiquer l'heure désirée. Au signal horaire, repousser la couronne contre le boîtier.





RÉGLAGE DE LA DATE

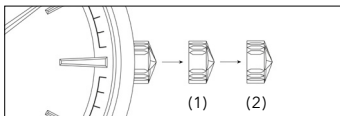
DATE SIMPLE ET GRANDE DATE (2 DISQUES)

Important : avant de modifier la date, positionner les aiguilles entre 2h et 6h en les tournant toujours dans le sens horaire.

Tirer la couronne en position (1). Tourner la couronne jusqu'à ce que la date désirée apparaisse. Une fois la date réglée, vous pouvez mettre votre montre à l'heure (couronne en position (2)). Repousser la couronne contre le boîtier.

Remarque : lors du réglage de la date, la marche de la montre n'est pas arrêtée.

Astuce : pour être sûr de l'heure avant (AM) ou après midi (PM) par rapport au mouvement de la date, nous vous conseillons de régler la date sur le jour antérieur à celui désiré et ensuite de faire défiler les heures jusqu'à l'obtention de la bonne date et de la bonne heure avant ou après midi.





EL PRIMERO 21



MOUVEMENT EL PRIMERO 21

Vous avez devant vous le mouvement El Primero 21. C'est le seul mouvement chronographe mécanique au 1/100e de seconde. Le mouvement El Primero 21 est un chef-d'œuvre d'ingénierie moderne. Construit en utilisant des méthodes de pointe et doté de finitions intégrant les technologies et les matériaux les plus innovants, ce mouvement répond à deux objectifs : la plus haute qualité de finition qui soit, associée à des performances et une précision optimale au poignet. Lancé en 1969, le chronographe de série le plus précis du monde est entré dans une nouvelle ère de chronométrage mécanique avec le mouvement El Primero 21. Sa fréquence impressionnante de 360 000 alternances par heure témoigne de l'ingéniosité révolutionnaire de Zenith et permet une mesure précise du temps au centième de seconde près. Le saut du dixième au centième de seconde marque une avancée prodigieuse en termes de performance horlogère et d'ingénierie.

Pour Zenith, la précision est la priorité absolue. Pour éviter que le chronographe ne risque d'altérer la précision de l'affichage de l'heure, le mouvement El Primero 21 est pourvu d'une structure à double chaîne. Ainsi, l'affichage de l'heure et le chronographe possèdent chacun leur propre mécanisme entièrement indépendant, avec leur propre barillet et échappement à haute fréquence. Le mouvement du chronographe oscille à la fréquence époustouflante de 50 Hertz (360 000 alternances par heure), tandis que le calibre historique dévolu à l'affichage de l'heure oscille à la fréquence de 5 Hertz (36 000 alternances par heure).



LES CARACTÉRISTIQUES

MOUVEMENT

EL PRIMERO 21 CALIBRE 9004

CALIBRE : 14¼ ""

DIAMÈTRE : 32,80MM

ÉPAISSEUR : 7,9MM

NOMBRE DE RUBIS : 53

NOMBRE DE COMPOSANTS : 301

2 BARILLETS

- Réserve de marche de la montre : 50 heures
- Fréquence : 36 000 alternances/heure (5 Hz)
- Remontage automatique unidirectionnel

- Réserve de marche du chronographe : environ 50 minutes
- Fréquence : 360 000 alternances/heure (50 Hz)
- Remontage manuel

FONCTIONS

- Heures et minutes au centre
- Petite seconde à 9h
- Chronographe :
 - Aiguille 1/100e de seconde au centre
 - Compteur 30 minutes à 3h
 - Compteur seconde à 6h
- Réserve de marche du chronographe à 12h



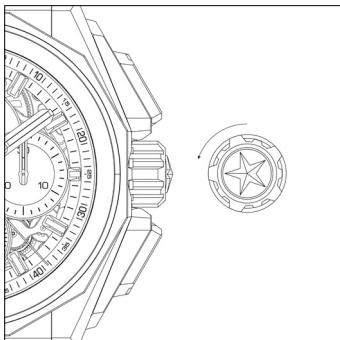
REMONTAGE DE LA MONTRE

Votre montre est munie d'un mouvement mécanique à remontage automatique. Le mouvement se remonte grâce à la couronne ou par l'action de la masse oscillante. Lorsque la montre est portée, les mouvements du poignet permettent d'actionner la masse oscillante et de remonter le mouvement. Pour que le mécanisme de remontage automatique fonctionne correctement, la montre doit être portée au moins 12 heures par jour pendant plusieurs jours.

LORSQUE LA MONTRE EST ARRÊTÉE

Lorsque la montre n'est pas suffisamment portée, elle s'arrête. Prendre alors la montre en main et tourner la couronne dans le sens antihoraire (environ 72 tours pour un remontage complet). Le barillet qui contient le ressort moteur est ainsi remonté. Si vous ne portez pas votre montre pendant la nuit, vous pouvez lui donner quelques tours de couronne le matin avant de la porter.

Remarque : remontée, la réserve de marche de votre montre est d'environ 50 heures, mais cette dernière n'est pas affichée sur le cadran. Seule la réserve de marche du chronographe est indiquée sur le cadran de votre montre.



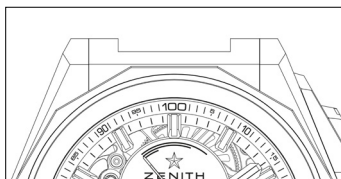
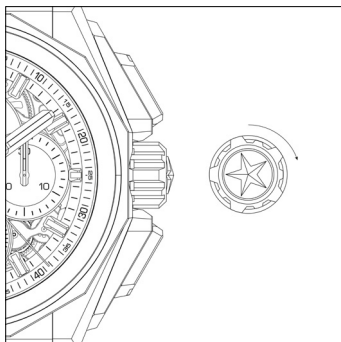


REMONTAGE DU CHRONOGRAPHE

Outre la structure à double chaîne du calibre et la précision remarquable qu'il garantit, le mouvement El Primero 21 intègre deux autres innovations techniques : un nouveau mécanisme breveté de démarrage/arrêt/remise à zéro du chronographe composé de trois cœurs, ainsi qu'un démarreur exclusif qui garantit un fonctionnement fiable en toutes circonstances et permet la remise à zéro simultanée de la seconde, du dixième et du centième.

Avant d'enclencher le chronographe, il est important de remonter le barillet. Prendre la montre en main et tourner la couronne dans le sens horaire jusqu'à ce que l'aiguille de réserve de marche du chronographe soit remontée complètement (environ 25 tours). Le barillet qui contient le ressort moteur est ainsi remonté.

Remarque : remontée, la réserve de marche de votre chronographe est d'environ 50 minutes. La réserve de marche est affichée au-dessus du logo Zenith.





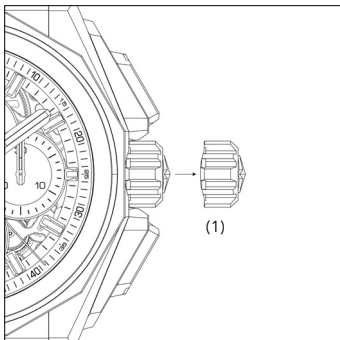
CERTIFICATION CHRONOMÈTRE

L'appellation Chronomètre définit un appareil de mesure du temps de haute précision réglé dans différentes positions et sous diverses températures. Le mouvement El Primero 9004 a été certifié Chronomètre auprès de Timelab à Genève. Il a été contrôlé et répond avec succès aux exigences fixées par la norme ISO3159.



RÉGLAGE DE L'HEURE

Tirer la couronne en position (1). Tourner les aiguilles pour indiquer l'heure désirée. Au signal horaire, repousser la couronne contre le boîtier.





FONCTION CHRONOGRAPHE

Mise en marche / Arrêt

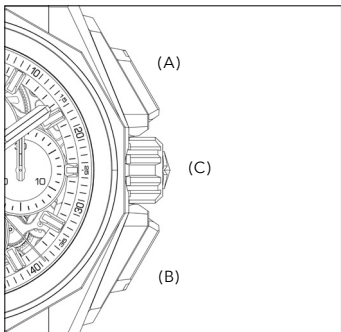
Une première pression sur le poussoir (A) démarre le chronométrage, une seconde pression l'arrête.

Reprise du chronométrage

Une nouvelle pression sur le poussoir (A) reprend le chronométrage.

Remise à zéro

Une fois le chronographe arrêté, une pression ferme sur le poussoir (B) ramène l'aiguille du chronographe et des totalisateurs à zéro.





**ZENITH OSCILLATOR
CALIBRE 9100**



MOUVEMENT INVENTOR

Rythmée à la très haute fréquence de 18 Hertz (contre 4 Hertz habituellement) et assortie d'une confortable autonomie de deux jours, Defy Inventor doit ses propriétés exceptionnelles à une technologie disruptive : l'oscillateur Zenith formé d'un seul tenant, mis au point et breveté par la Maison. Un composant stratégique qui constitue l'ultime accomplissement d'une manufacture autonome capable de développer et de produire un mouvement mécanique dans son intégralité, y compris son propre système de régulation ! Fruit d'une approche scientifique sans précédent dans la recherche de performance, celui-ci remplace le balancier-spiral d'usage dans l'horlogerie mécanique depuis trois siècles et demi. Les avantages de cette innovation majeure pour l'industrie sont multiples. Fiabilité accrue d'une part, puisque cet élément unique ultrafin (0,5 mm) se substitue à la trentaine de composants d'un organe réglant standard et élimine ainsi contacts, frictions, usure et déformation. Stabilité d'autre part, puisqu'il est façonné en silicium monocristallin et donc insensible aux variations de température et aux champs magnétiques. En outre, sa roue d'échappement est constituée de lames flexibles, du jamais vu dans le domaine horloger.



LES CARACTÉRISTIQUES

POINTS CLÉS

- Un seul organe réglant monolithique en silicium (contre 30 sur un organe réglant standard)
- Lunette faite en aéronith (le composite aluminium le plus léger du monde)
- Haute fréquence de 18 Hz (129 600 alternances/heure)
- Pas besoin de lubrification
- Insensibilité aux champs magnétiques

MOUVEMENT

CALIBRE 9100

CALIBRE : 14¼^{'''}

DIAMÈTRE : 32,80MM

ÉPAISSEUR : 8,39MM

NOMBRE DE COMPOSANTS : 171

NOMBRE DE RUBIS : 20

FRÉQUENCE : 129 600 ALTERNANCES/HEURES (18HZ)

RÉSERVE DE MARCHE : 50 HEURES MINIMUM

ROTOR CENTRAL SUR ROULEMENT À BILLES

REMONTAGE AUTOMATIQUE UNIDIRECTIONNEL

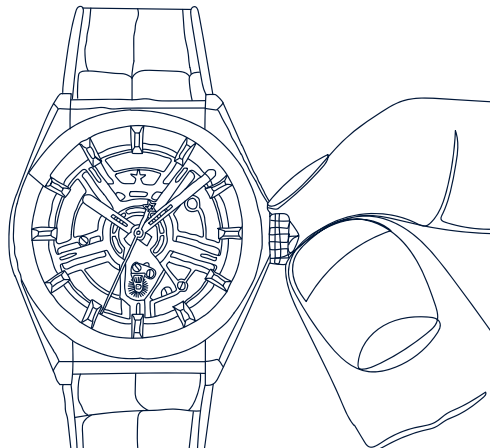
STOP-SECONDE POUR LA MISE À L'HEURE À LA SECONDE

MASSE OSCILLANTE ORNÉE DU DÉCOR « CÔTES DE GENÈVE »



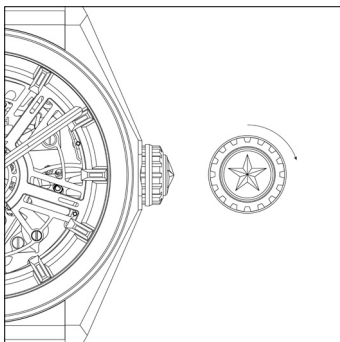
REMONTAGE DE LA MONTRE

Votre montre est munie d'un mouvement mécanique à remontage automatique. Le mouvement se remonte grâce à la couronne ou par l'action de la masse oscillante. Lorsque la montre est portée, les mouvements du poignet permettent d'actionner la masse oscillante et de remonter le mouvement. Pour que le mécanisme de remontage automatique fonctionne correctement, la montre doit être portée au moins 12 heures par jour pendant plusieurs jours.



LORSQUE LA MONTRE EST ARRÊTÉE

Lorsque la montre n'est pas suffisamment portée, elle s'arrête. Prendre alors la montre en main et tourner la couronne au moins 72 fois dans le sens horaire. Le barillet qui contient le ressort moteur est ainsi remonté. Si vous ne portez pas votre montre pendant la nuit, vous pouvez lui donner quelques tours de couronne le matin avant de la porter.



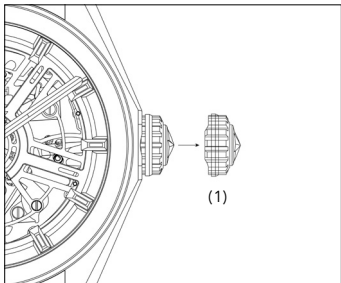


RÉGLAGE DE L'HEURE

Astuce : le réglage de l'heure est plus aisé avec la montre en main et non au poignet. Nous vous conseillons de donner des tours de couronnes doux et réguliers.

Les montres équipées du mouvement Zenith Oscillator - 9100 (ZO) disposent d'un mécanisme stop-seconde qui stoppe la roue et l'oscillateur qui rythme votre montre. Cela permet de régler l'heure précisément sur l'horloge de référence.

Tirer la couronne en position (1). L'aiguille des secondes s'arrête. Tourner les aiguilles dans le sens horaire pour indiquer l'heure désirée. Au signal horaire, repousser la couronne contre le boîtier.





HAUTE HORLOGERIE



ÉCHAPPEMENT GYROSCOPIQUE ZÉRO G

LA COMPLICATION AUDACIEUSE

Zenith présente l'une des plus grandes réalisations horlogères de ces dernières années, une réalisation qui a exigé 5 ans de développement technique. Ce garde-temps est le premier dont la marche est totalement affranchie des mouvements de son porteur. Son secret ? Un organe réglant qui reste en permanence en position horizontale. La difficulté technique est telle que personne jusqu'ici n'avait réussi sa construction. Imaginez un instant que le mécanisme qui décompte le temps doit demeurer à plat alors que son utilisateur pilote une voiture ou barre un multicoque : vous avez maintenant une image précise de la complexité du projet. Bienvenue à bord d'une réalisation hautement sophistiquée qui soustrait la montre aux effets du champ gravitationnel terrestre. Entre une mer agitée et les gesticulations du poignet, la problématique horlogère est la même : ces mouvements incessants nuisent à la précision des instruments. Pour améliorer la navigation maritime, un inventeur italien du nom de Cardano a développé une boussole de marine montée sur cardans. L'instrument indispensable à la survie demeure ainsi en position horizontale même quand les vagues se déchaînent. Ce système a par la suite

équipé tous les chronomètres de marine. Zenith s'est inspirée de ce principe pour s'affranchir des effets du mouvement et de la pesanteur. Le champ de gravitation exerce en effet une force vers le bas sur les composants de l'échappement qui, suivant leur inclinaison, ne vont pas fonctionner de manière identique. Les frottements des composants entre eux diffèrent également en fonction de l'inclinaison et la régularité du balancier en est perturbée.

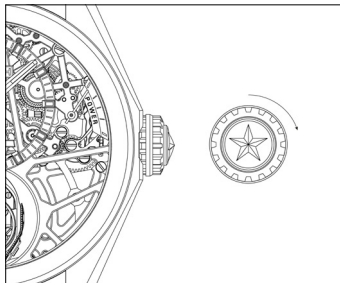
LA MEILLEURE POSITION POUR UN ÉCHAPPEMENT EST LA POSITION HORIZONTALE

Cette position permet la meilleure amplitude du balancier et sa plus parfaite régularité. Sur un tourbillon classique, la correction du champ de gravitation se fait sur la moyenne des erreurs. Le système corrige quatre positions sur six, la précision est accrue, mais le gain est partiel. Dans une course à la haute précision, la complication Zenith annule purement et simplement les effets néfastes de la pesanteur sur l'organe réglant : ce système est l'évolution ultime au-delà des systèmes de tourbillon. Cette réalisation a été baptisée du nom de Christophe Colomb, l'explorateur qui, le premier, a affronté la mer de face, alors que les autres longeaient les côtes. Intrépide, le navigateur génois décide de mettre le cap à l'ouest - tous les

autres naviguent à l'est - pour rejoindre Cathay (la Chine) ; il s'ensuit la découverte inattendue d'un nouveau monde, un continent qui va changer la face de ce monde. Un esprit rebelle aux idées figées et une pensée libre, voilà ce qui réunit l'explorateur visionnaire et les concepteurs de cette complication audacieuse.

REMONTAGE DE LA MONTRE

Le secteur dédié à l'indication de la réserve de marche restante se trouve à 3h. Prendre la montre en main et tourner la couronne dans le sens horaire jusqu'à ce que l'aiguille atteigne le haut de l'indication. Ajouter alors 10 tours supplémentaires à la couronne. Le barillet qui contient le ressort moteur est ainsi remonté.

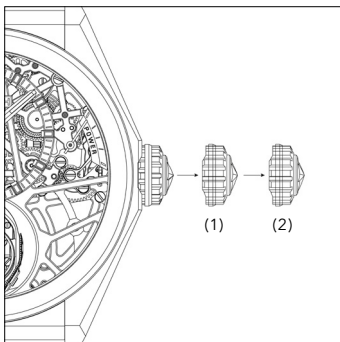




RÉGLAGE DE L'HEURE

Tirer la couronne en position (1). Tourner les aiguilles dans un sens ou dans l'autre pour indiquer l'heure désirée. Au signal horaire, repousser la couronne contre le boîtier.

Remarque : pour les modèles intégrant la complication fusée-chaîne, tirer la couronne en position (2).

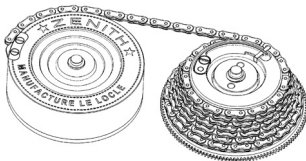




FUSÉE-CHAÎNE

Le principe fusée-chaîne a été utilisé dès le XV^e siècle, notamment par Léonard de Vinci.

Ce principe permet de maintenir un couple constant durant toute la réserve de marche de la montre, en l'occurrence 50 heures.



Le couple Barillet-Fusée



La fusée



La chaîne

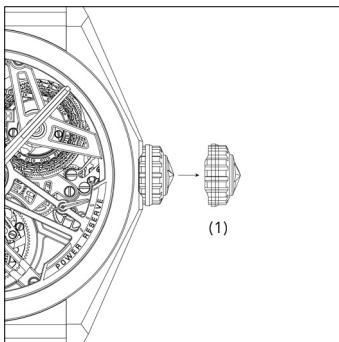
FONCTIONNEMENT

Le barillet, comprenant un ressort classique, est relié avec une chaîne à une pièce appelée fusée, en raison de sa forme, qui transmet de l'énergie au mouvement. Lors du fonctionnement de la montre, la chaîne s'enroule sur le corps du barillet et se déroule de la fusée en suivant une courbe spécifique.

Lorsque la force du ressort diminue, le diamètre sur lequel la chaîne se déroule augmente proportionnellement sur la fusée. C'est le principe du bras de levier, une grande force sur un petit bras est égale à une petite force sur un grand bras. La forme de la fusée est calculée points par points pour une courbe de ressort définie et ne peut s'appliquer qu'à celle-ci. Toute la difficulté de ce principe réside dans la miniaturisation de tous ces composants, appliquée à une montre-bracelet. La chaîne est le moyen le plus adéquat pour transmettre la force du barillet à la fusée. Réalisés avec une attention toute particulière, les 575 composants de la chaîne sont assemblés grâce à un axe riveté, assurant à la chaîne une grande souplesse.

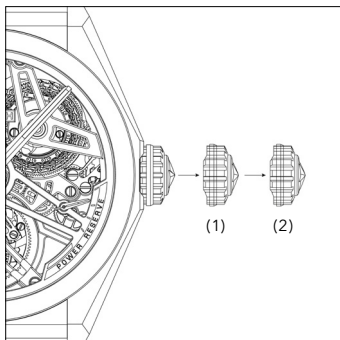
REMONTAGE DE LA MONTRE

Tirer la couronne en position (1). Tourner de bas en haut afin que la chaîne s'enroule sur la fusée, ce qui recharge le ressort de barillet. Une fois la chaîne totalement enroulée, un blocage stoppe la rotation. Il est alors fortement déconseillé de forcer sur la couronne, pour éviter tout risque de casse. Un secteur gradué permet de visualiser la réserve de marche accumulée. Repousser la couronne contre le boîtier.



RÉGLAGE DE L'HEURE

Tirer la couronne en position (2). Tourner les aiguilles pour indiquer l'heure désirée. Au signal horaire, repousser la couronne contre le boîtier.





RÉGLAGE DU QUANTIÈME PERPÉTUEL

Si votre montre dispose d'un quantième perpétuel, elle prendra en compte les mois de moins de 31 jours, et affichera toujours la date exacte, même pour les années bissextiles.

Important : le réglage du quantième perpétuel doit s'effectuer dans l'ordre suivant :

RÉGLAGE DE LA DATE

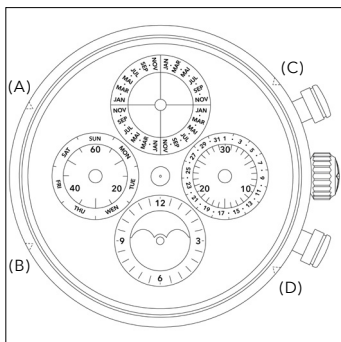
Pour régler la date (compteur à 3h), appuyer sur le correcteur (A) à plusieurs reprises à l'aide du Zenith Time Tool jusqu'à ce que la date souhaitée apparaisse. Vous remarquerez que le correcteur agit aussi automatiquement sur l'aiguille des jours (compteur à 9h).

RÉGLAGE DU JOUR

Appuyer de la même façon sur le correcteur des jours (B) jusqu'à ce que le jour souhaité apparaisse.

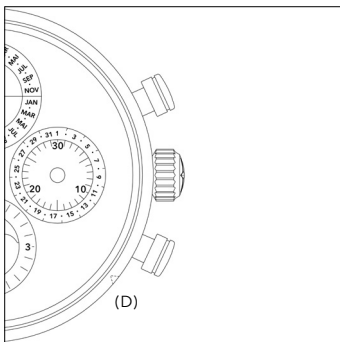
RÉGLAGE DU MOIS

Appuyer sur le correcteur des mois (C) jusqu'à ce que le mois souhaité apparaisse, en prêtant attention aux années bissextiles symbolisées par le quatrième quart du compte de mois (compteur à 12h). L'année bissextile est indiquée par une couleur différente.



RÉGLAGE DE LA PHASE DE LUNE

Positionner la pleine lune au centre de son guichet ou positionner l'aiguille sur la pleine lune en pressant à plusieurs reprises sur le correcteur (D) à l'aide du Zenith Time Tool. Sur la base du calendrier des lunes (voir page 83), chercher la dernière pleine lune et compter le nombre de jours qui nous séparent d'aujourd'hui. Effectuer le même nombre de pressions sur le correcteur (D).





FONCTION RÉPÉTITION MINUTES

RÉGLAGE DE L'HEURE

Important : pour ne pas endommager le mouvement, ne pas régler l'heure lorsque le mécanisme de sonnerie est enclenché.

MÉCANISME DE LA RÉPÉTITION MINUTES

Une répétition minutes sonne pour indiquer le nombre d'heures, le nombre de quarts d'heure depuis la dernière heure et le nombre de minutes depuis le dernier quart d'heure.

Trois sons différents sont émis pour distinguer les heures, les quarts d'heure et les minutes. Les heures sont annoncées par un timbre grave, les quarts d'heure par un timbre grave/aigu et les minutes par un timbre aigu.

Exemple 1 - 10h10 :

- 1 - Les heures : 10 timbres graves
- 2 - Pas de quart d'heure
- 3 - Les minutes : 10 timbres aigus

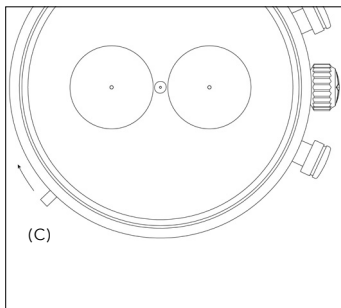
Exemple 2 - 15h37 :

- 1 - Les heures : 3 timbres graves
- 2 - Les quarts d'heure : 2 timbres graves/aigus
- 3 - Les minutes : 7 timbres aigus

ENCLÈCHEMENT DE LA RÉPÉTITION MINUTES

Le ressort qui actionne le mécanisme de sonnerie est remonté via le levier d'armage (C) situé à l'extérieur du boîtier. Pour activer le mécanisme de sonnerie, pousser le levier d'armage (C) vers le haut et maintenir la position pendant 2 secondes avant de relâcher le levier. Un dispositif de verrouillage relâche le mécanisme de répétition seulement si le levier a atteint la fin de sa course.

Attention : ne jamais, quelles que soient les circonstances, activer le levier de sonnerie quand la couronne est tirée. Veiller également à toujours attendre 30 secondes entre chaque interrogation de la pièce (entre chaque sonnerie complète).





ÉQUATION DU TEMPS*

AU PLUS PRÈS DE LA VÉRITÉ DU TEMPS QUI PASSE. QUI PENSE, EN CONSULTANT SA MONTRE, QUE L'HEURE QUI S'Y AFFICHE N'EST QU'UNE CONVENTION ?

C'est par commodité que la durée d'une journée a été fixée immuablement à 24 heures, sa durée réelle variant constamment. L'excentricité de l'orbite de la Terre et l'inclinaison de son axe induisent en effet un décalage qui peut aller jusqu'à 16 minutes d'avance ou 14 minutes de retard de l'heure conventionnelle par rapport à celle que marquerait un cadran solaire. De manière très imagée, si votre montre donnait, chaque jour, rendez-vous au soleil au moment précis où ses aiguilles indiquent midi, elle verrait arriver le soleil avec du retard ou avec de l'avance suivant le jour de l'année, cette différence pouvant être de plus de $\frac{1}{4}$ d'heure. Il n'y a en fait que quatre jours dans l'année où les deux temps coïncident... Zenith a équipé son modèle le plus audacieux, Christophe Colomb, d'une fonction donnant à voir ce que l'on appelle l'équation du temps - c'est-à-dire cette différence entre la course des aiguilles et celle du soleil.

* Selon modèle

Quel paradoxe ! Depuis ses origines, l'horlogerie est animée par l'ambition de parvenir au décompte le plus régulier possible de l'écoulement du temps, en éliminant méthodiquement tous les facteurs dont l'incidence peut fausser l'isochronisme des garde-temps. Mais le temps ainsi mesuré n'est qu'un temps abstrait, moyen, puisque le temps vrai, autrement dit le temps astronomique, est lui-même affecté d'une subtile irrégularité.

Le verso du mouvement El Primero 8808 Équation du Temps est pourvu d'une courbe appelée « analemme » qui calcule l'équation du temps en fonction du calendrier grégorien et l'affiche à 9 heures sur le recto.

C'est ce paradoxe que la Manufacture du Locle a cherché à résoudre en se lançant dans la conception de son nouveau garde-temps de prestige. Pour la première fois sur une montre Zenith, un compteur placé à 9 heures vient indiquer l'équation du temps, autrement dit le nombre de minutes qu'il faut ajouter ou retrancher à l'heure civile pour connaître l'heure solaire véritable. La difficulté technique pour parvenir à un tel résultat tient au fait que cette différence de temps varie d'un jour à l'autre, selon un facteur lui-même variable : la courbe que les astronomes

appellent l'analemme peut en donner une idée, courbe en ∞ tracée dans le ciel par les différentes positions du soleil relevées quotidiennement à une même heure, en un même lieu, durant une année calendaire. Placée au dos de la montre, une came spéciale, dont la forme rappelle celle de l'analemme, commande l'affichage de l'équation du temps, une fois que le mois courant a été réglé à l'aide d'un correcteur placé sur le côté, à 8 heures. Techniquement, il a fallu basculer la cage du mouvement et reconstruire les rouages pour conserver la symétrie parfaite, sur le cadran, entre l'affichage de la réserve de marche et celui de l'équation du temps.

FONCTION ÉQUATION DU TEMPS

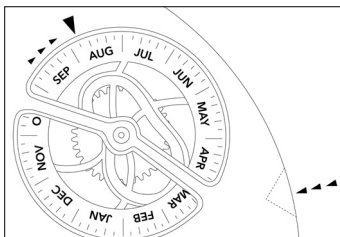
L'aiguille indique la différence entre le temps solaire moyen et le temps solaire vrai qui varie au cours de l'année.

Par exemple si l'aiguille de l'équation du temps indique +14 minutes, cela signifie que le temps moyen affiché par l'aiguille des minutes est en avance de 14 minutes sur le temps solaire vrai.

MISE À LA DATE DE L'ÉQUATION DU TEMPS

L'indicateur de date se trouve au dos de la montre. Pour régler l'équation du temps si la montre s'est arrêtée plus d'un jour, prendre la montre en main et la retourner, de manière à ce que la couronne se retrouve à gauche. La mise à la date de l'équation du temps se fait par le correcteur situé environ à 2h. Chaque pression sur le correcteur correspond à une correction d'un jour. Faire tourner le disque gradué jusqu'à ce que la bonne date soit en face de l'index. Le disque est gradué en grandes divisions séparant les mois, en divisions intermédiaires indiquant les dizaines de jours et en petites divisions marquant les tranches de 5 jours.

Exemple : pour indiquer le 28 août, avancer le disque jusqu'à ce que la division du 25 août se trouve en face de l'index et appuyer trois fois sur le correcteur pour passer au 28.





COMPLICATIONS

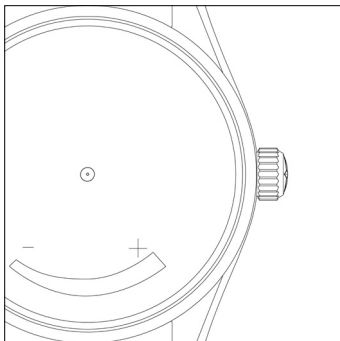


EL PRIMERO



FONCTION RÉSERVE DE MARCHÉ

Le secteur gradué avec les indications « - »
à « + » indique la réserve de marche restante.
« + » : la réserve de marche est pleine
« - » : la réserve de marche est vide ou bientôt vide.

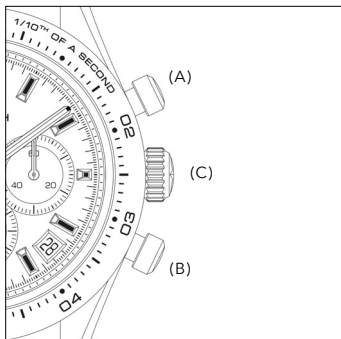




CHRONOGRAPHE FLYBACK

REMISE À ZÉRO ET DÉPART INSTANTANÉ

Une pression ferme sur le poussoir (B) durant un chronométrage remet tous les compteurs à zéro et déclenche automatiquement un nouveau chronométrage au moment où le poussoir (B) est relâché. Ainsi, un seul geste arrête le chronométrage en cours et enclenche le suivant.





CHRONOGRAPHE RATTRAPANTE

MESURE DE TEMPS INTERMÉDIAIRE

Mise en marche / Arrêt

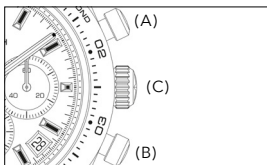
Une première pression sur le poussoir (A) démarre le chronométrage avec les deux aiguilles.

Arrêt / Redémarrage de la rattrapante

Une première pression sur le mono-poussoir (C) stoppe l'aiguille de la rattrapante. Il est alors possible de relever un temps intermédiaire. Une seconde pression sur le poussoir (A) permet à la rattrapante de rattraper l'autre aiguille de chronométrage et de continuer le chronométrage initial. Cette opération peut être effectuée autant de fois que nécessaire.

Remise à zéro

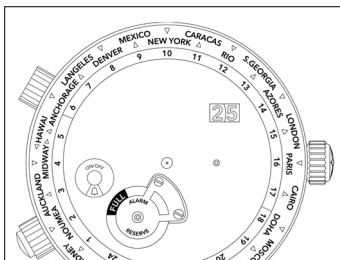
Une fois le chronographe arrêté, une pression sur le poussoir (B) ramène les deux aiguilles de chronographe et les totalisateurs à zéro.





FONCTION 24 FUSEAUX HORAIRES

Choisir la ville qui représente le fuseau horaire dans lequel vous vous trouvez. Actionner la couronne située à 11h et positionner la ville sur le repère à midi. Procéder ensuite au réglage de l'heure. Faire attention à l'indicateur jour/nuit (soleil/étoile) sur le disque 24 heures. Par exemple, lorsqu'il est 10h10 à New York, il est 16h10 à Paris et 00h10 à Tokyo.





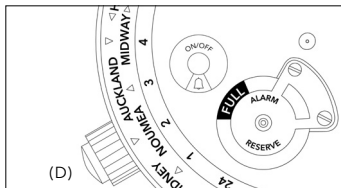
FONCTION RÉVEIL

Faire tourner la couronne à 8h pour remonter le réveil, jusqu'à ce que la partie blanche ou rouge de la réserve de marche du réveil touche le signe « + » ou qu'apparaisse l'indication « Full » dans la zone verte. Le réveil est remonté.

Tirer la couronne en position (1), et la tourner dans un sens ou dans l'autre pour indiquer l'heure de réveil désirée avec l'aiguille bleue ou rouge.

Repousser la couronne contre le boîtier.

Une pression sur le poussoir (D) active la fonction réveil ou la désactive. L'activation est indiquée par le symbole de la cloche sur le cadran de votre montre.



ACTIVE



INACTIVE



RÉGLAGE DE LA PHASE DE JOUR ET DE LUNE

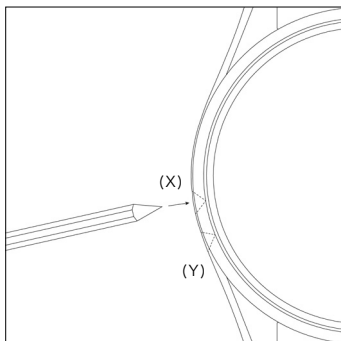
PHASE DE JOUR

La phase de jour, déterminée par le dessin du soleil pour le jour et de la voûte céleste pour la nuit, est liée à l'heure de la journée. Elle peut donc être réglée suivant les mêmes instructions que le réglage de l'heure en tirant la couronne en position (1).

PHASE DE NUIT

Pour régler la phase de lune sans risque d'abîmer le mouvement, il est indispensable d'avoir les aiguilles dans la partie basse du cadran entre 3h et 9h. Positionner la pleine lune au centre de son guichet en pressant à plusieurs reprises sur le correcteur (X) à l'aide du Zenith Time Tool. Sur la base du calendrier des lunes, chercher la dernière pleine lune et compter le nombre de jours qui nous séparent d'aujourd'hui. Effectuer le même nombre de pressions sur le correcteur (X).

Exemple : nous sommes le 23 octobre 2019.
La dernière pleine lune a eu lieu le 13 octobre.
Il faut donc effectuer 10 pressions sur le correcteur
pour régler la phase de lune.



DATES DES PLEINES LUNES ENTRE 2023 ET 2025

<u>2023</u>	<u>2024</u>	<u>2025</u>
6 janvier	25 janvier	13 janvier
5 février	24 février	12 février
7 mars	25 mars	14 mars
6 avril	23 avril	13 avril
5 mai	23 mai	12 mai
4 juin	22 juin	11 juin
3 juillet	21 juillet	10 juillet
1 août	19 août	9 août
31 août	18 septembre	7 septembre
29 septembre	17 octobre	7 octobre
28 octobre	15 novembre	5 novembre
27 novembre	15 décembre	4 décembre
27 décembre		

DATES DES PLEINES LUNES ENTRE 2026 ET 2028

<u>2026</u>	<u>2027</u>	<u>2028</u>
3 janvier	22 janvier	12 janvier
1 février	20 février	10 février
3 mars	22 mars	11 mars
2 avril	20 avril	9 avril
1 mai	20 mai	8 mai
31 mai	19 juin	7 juin
29 juin	18 juillet	6 juillet
29 juillet	17 août	5 août
28 août	15 septembre	3 septembre
26 septembre	15 octobre	3 octobre
26 octobre	14 novembre	2 novembre
24 novembre	13 décembre	2 décembre
24 décembre		31 décembre



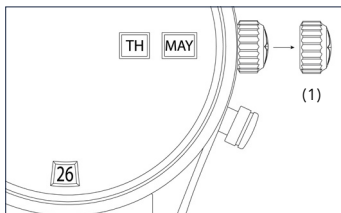
RÉGLAGE DU QUANTIÈME ANNUEL

Si votre montre dispose d'un quantième annuel, elle prendra en compte automatiquement les mois de 30 et 31 jours. Vous n'aurez donc pas besoin de corriger la date.

Exemple : nous voulons régler la date sur le jeudi 26 mai.

RÉGLAGE DU JOUR DE LA SEMAINE

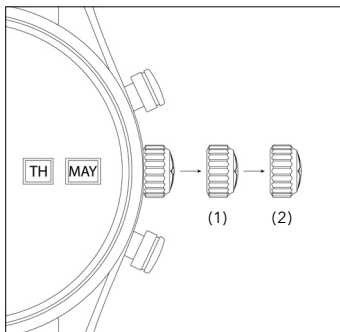
Tirer la couronne en position (1). Tourner les aiguilles dans le sens horaire pour afficher le jour de la semaine précédant celui sur lequel vous souhaitez régler la montre (exemple : mercredi pour jeudi). Ensuite, positionner les aiguilles dans la section inférieure du cadran (à 5h25 par exemple). Passer ensuite au réglage de la date et du mois.



RÉGLAGE DE LA DATE ET DU MOIS

Tirer la couronne en position (2). Tourner la couronne jusqu'à ce que le mois souhaité apparaisse (exemple : mai), puis sélectionner la date correspondant à la veille de celle sur laquelle vous souhaitez régler la montre (exemple : le 25 pour le 26).

Le dernier réglage est celui de l'heure qui s'effectue en tournant les aiguilles dans le sens horaire. Une fois minuit passé, le jour et la date seront automatiquement réglés. Enfin, vous pourrez régler la montre à l'heure exacte avant ou après midi (matin ou après-midi). La montre est à présent réglée selon notre exemple : jeudi 26 mai. Repousser la couronne contre le boîtier.





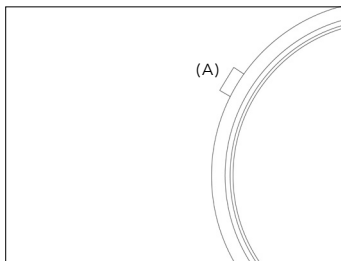
ELITE



RÉGLAGE DU SECOND FUSEAU HORAIRE

Votre montre peut indiquer, outre l'heure locale, l'heure d'un lieu situé dans un autre fuseau horaire. Le quantième indique la date locale. L'aiguille « 24 heures » effectue un tour de cadran en 24 heures (lecture sur l'échelle extérieure 1-24). Afin d'amener l'aiguille « 24 heures » sur l'heure du lieu choisi, actionner le poussoir (A) positionné à 10h sur le boîtier. À chaque pression, l'aiguille avance d'une heure. Exercer autant de pressions que nécessaire.

Exemple : lorsqu'il est 15 heures à Paris (heure locale), il est 9 heures du matin à New York. En réglant l'aiguille « 24 heures » sur 9h, il sera possible de connaître à tout moment l'heure de New York.





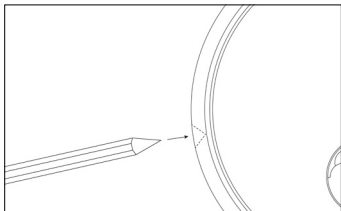
RÉGLAGE DE LA PHASE DE LUNE

POUR LE CALIBRE 691, MONTRE MOONPHASE GRANDE DATE

Important : pour ne pas endommager le mouvement, positionner les aiguilles dans la partie basse du cadran entre 3h et 9h.

Positionner la pleine lune au centre de son guichet en pressant à plusieurs reprises sur le correcteur sur le côté du boîtier à l'aide du Zenith Time Tool. Sur la base du calendrier des lunes, chercher la dernière pleine lune et compter le nombre de jours qui nous séparent d'aujourd'hui. Effectuer le même nombre de pressions sur le correcteur.

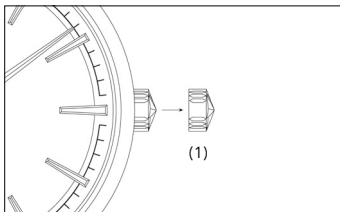
Exemple : nous sommes le 23 octobre 2019. La dernière pleine lune a eu lieu le 13 octobre. Il faut donc effectuer 10 pressions sur le correcteur pour régler la phase de lune.



POUR LE CALIBRE 692, MONTRE LADY MOONPHASE

Important : pour ne pas endommager le mouvement, positionner les aiguilles dans la partie basse du cadran entre 3h et 9h. Tirer la couronne en position (1). Positionner la pleine lune au centre de son guichet en tournant la couronne dans un sens ou dans l'autre. Sur la base du calendrier des lunes, chercher la dernière pleine lune et compter le nombre de jours qui nous séparent d'aujourd'hui. Tourner la couronne crantée en fonction (un tour = un jour) jusqu'à ce que la phase de lune désirée apparaisse. Lors du réglage de la phase de lune, la marche de la montre n'est pas arrêtée. Repousser la couronne contre le boîtier.

Exemple : nous sommes le 23 octobre 2019.
La dernière pleine lune a eu lieu le 13 octobre.
Il faut donc effectuer 10 rotations de la couronne pour régler la phase de lune.



DATES DES PLEINES LUNES ENTRE 2023 ET 2025

<u>2023</u>	<u>2024</u>	<u>2025</u>
6 janvier	25 janvier	13 janvier
5 février	24 février	12 février
7 mars	25 mars	14 mars
6 avril	23 avril	13 avril
5 mai	23 mai	12 mai
4 juin	22 juin	11 juin
3 juillet	21 juillet	10 juillet
1 août	19 août	9 août
31 août	18 septembre	7 septembre
29 septembre	17 octobre	7 octobre
28 octobre	15 novembre	5 novembre
27 novembre	15 décembre	4 décembre
27 décembre		

DATES DES PLEINES LUNES ENTRE 2026 ET 2028

<u>2026</u>	<u>2027</u>	<u>2028</u>
3 janvier	22 janvier	12 janvier
1 février	20 février	10 février
3 mars	22 mars	11 mars
2 avril	20 avril	9 avril
1 mai	20 mai	8 mai
31 mai	19 juin	7 juin
29 juin	18 juillet	6 juillet
29 juillet	17 août	5 août
28 août	15 septembre	3 septembre
26 septembre	15 octobre	3 octobre
26 octobre	14 novembre	2 novembre
24 novembre	13 décembre	2 décembre
24 décembre		31 décembre

Éditeur :

Service communication et marketing de Zenith
© Zenith, succursale de LVMH Swiss Manufactures SA

Zenith se réserve le droit de modifier à tout moment et sans
avertissement préalable les caractéristiques des produits figurant dans
la présente publication.

Mars 2023



TIME TO REACH YOUR STAR

ZENITH-WATCHES.COM