

Nom : STAHL-KLEMM ou STAHL-KLEMM*

Période : Années 60 & début des années 70

Pays : Autriche

Type : non mecanoïde- Tiges & bandes plates reliées par des raccords, des joints & des vis.

Fabriqué par : BeEsA Mfg. & Supply Co. GmbH Blanke & Theobald

Diamètre des tiges : ?

Diamètre des trous : ?

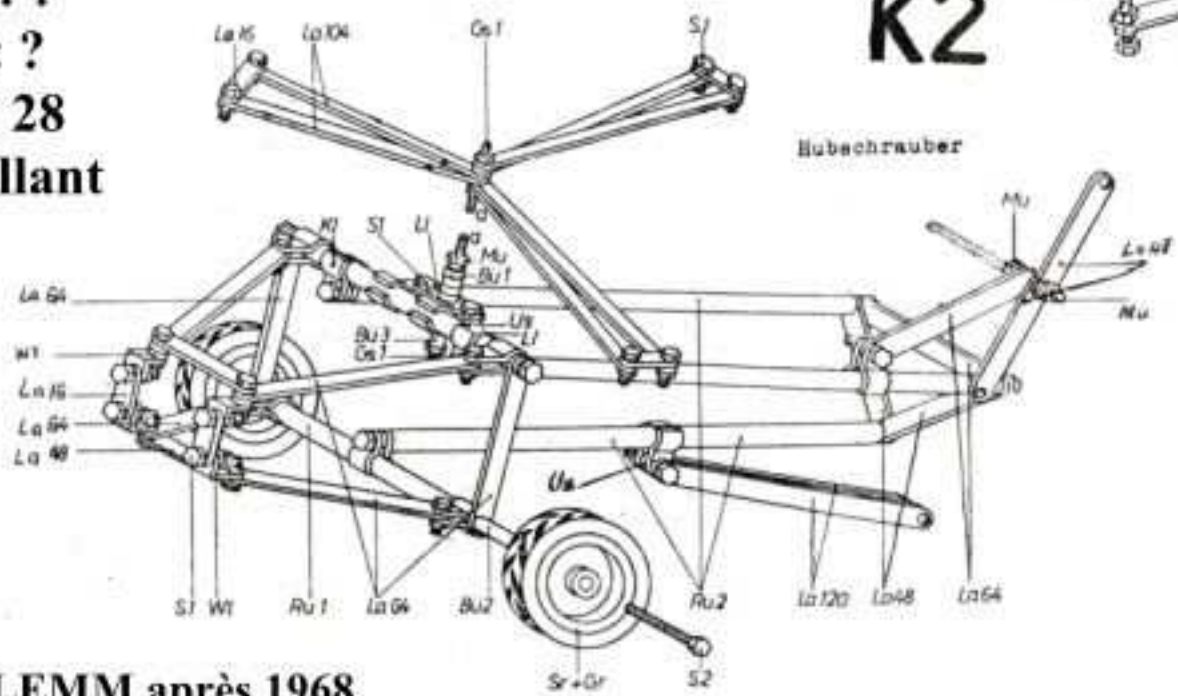
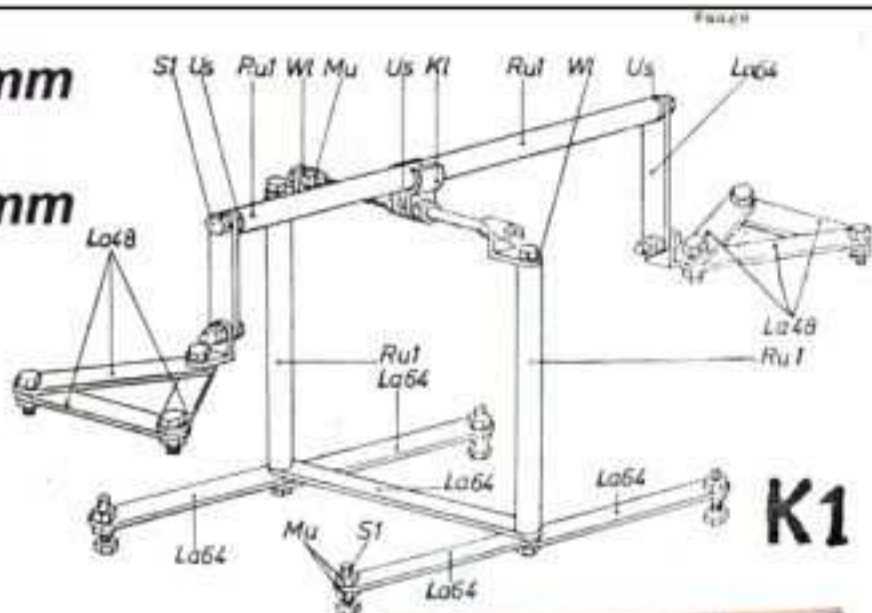
Boîtes disponibles : ?

Différentes pièces : 28

Couleurs : acier brillant

Moteurs : aucun

stahlKlemm
stahloKlemm



* Devient STAHL-KLEMM après 1968