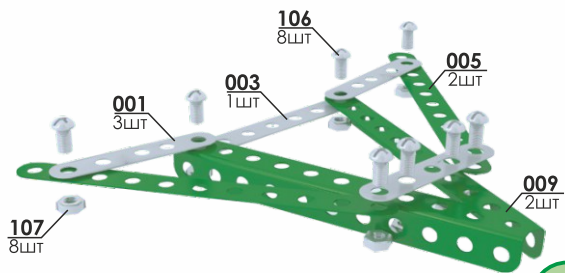
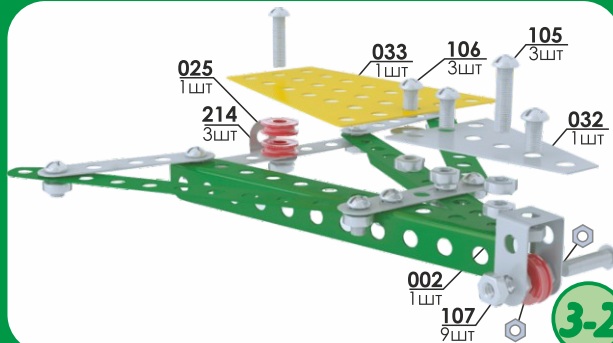


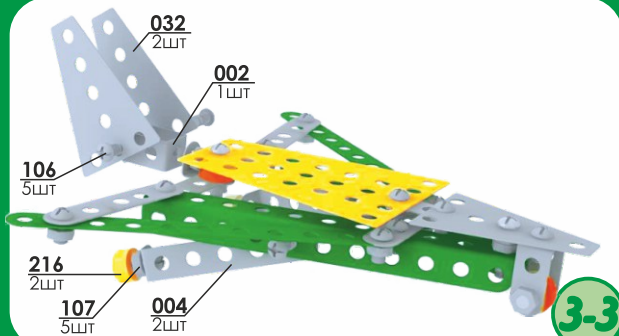
Етапи складання моделі №3/Этапы сборки модели №3



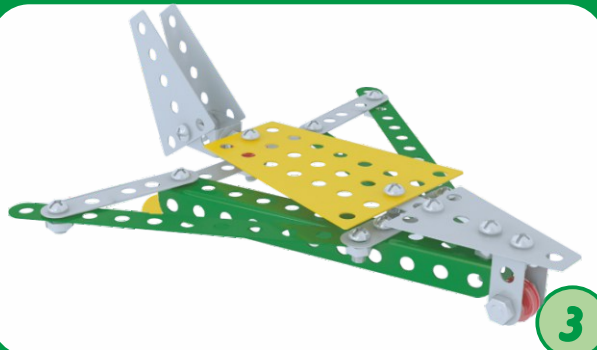
3-1



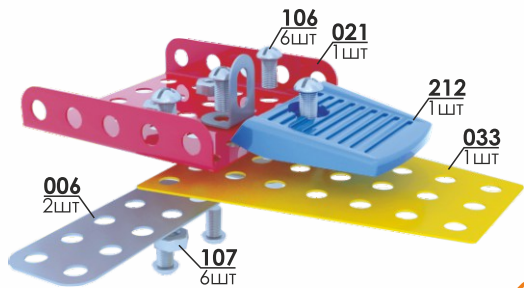
3-2



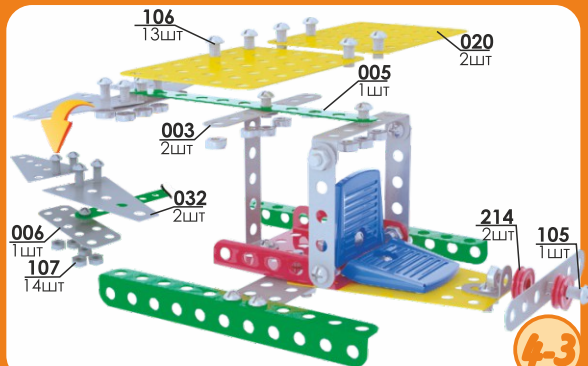
3-3



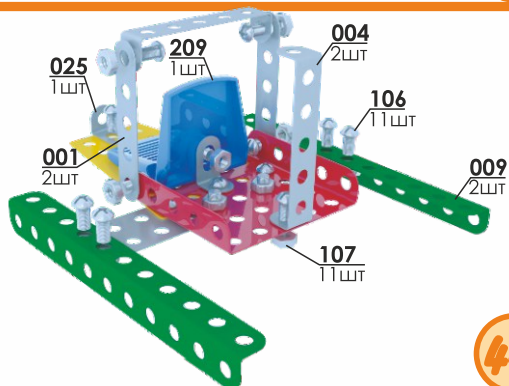
Етапи складання моделі №4/Этапы сборки модели №4



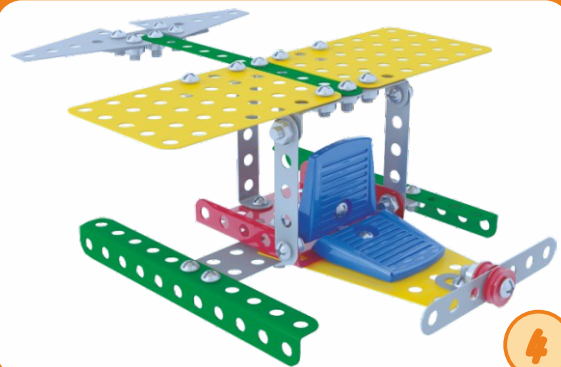
4-1



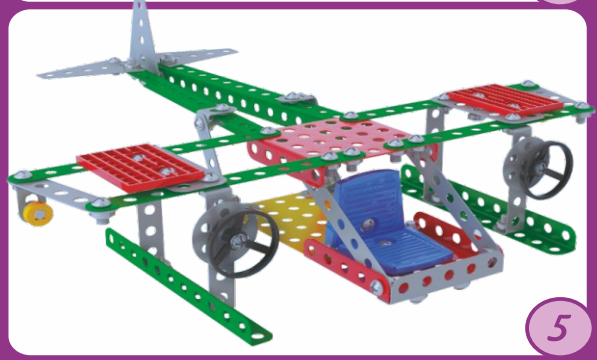
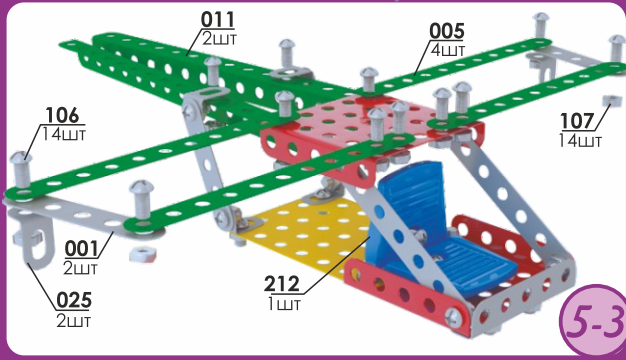
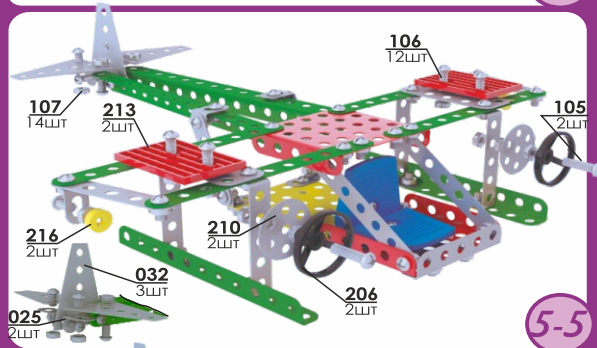
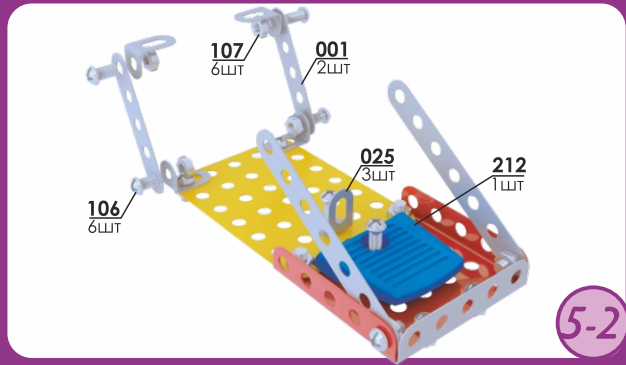
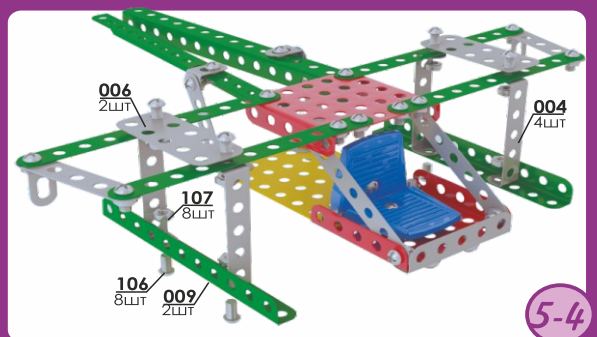
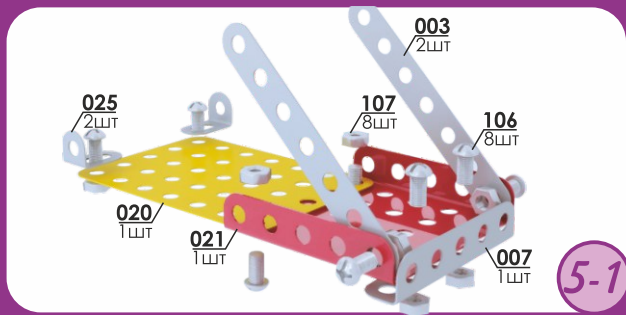
4-3

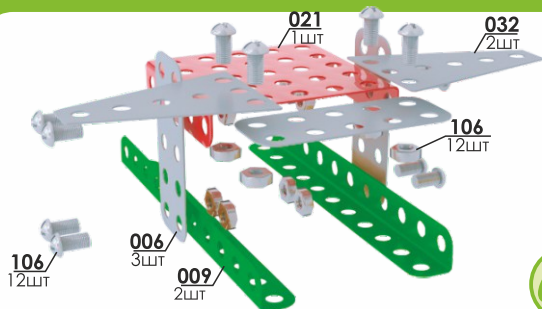


4-2

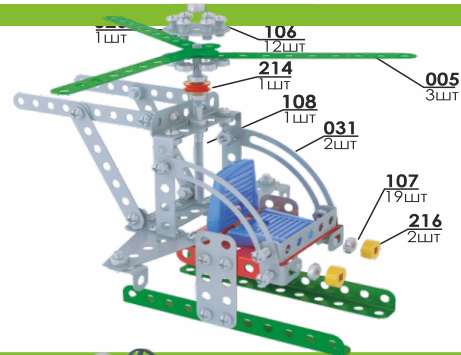


4

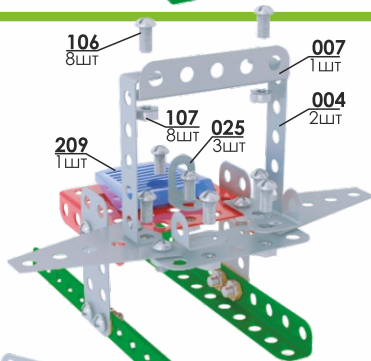




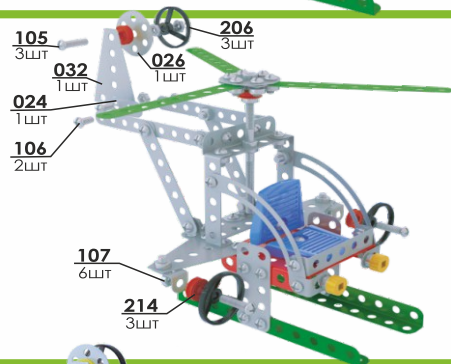
6-1



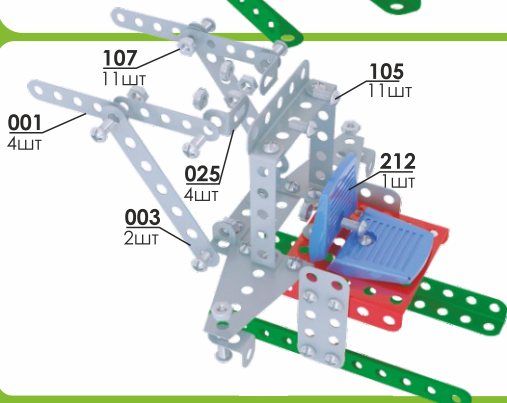
6-4



6-2



6-5

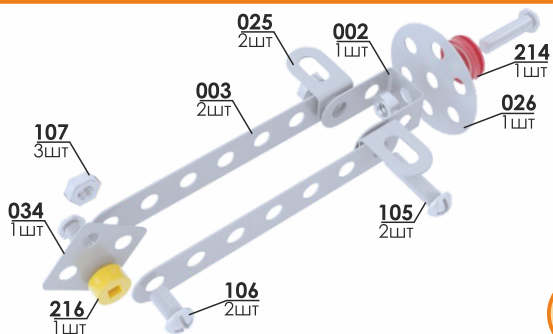


6-3

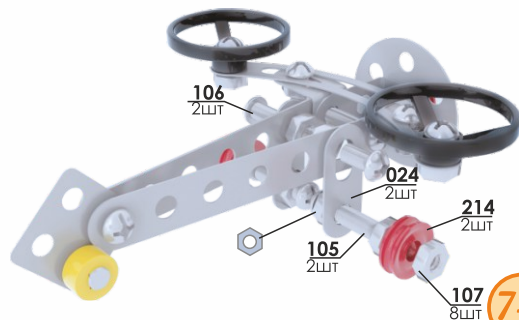


арт.  
1042

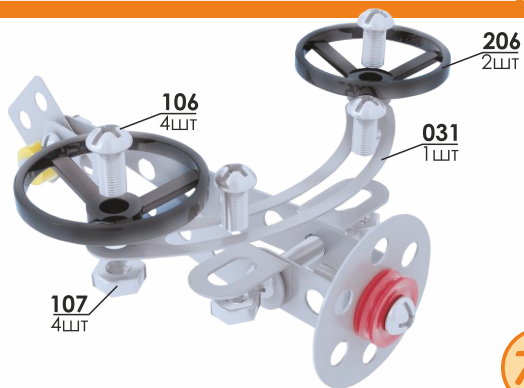
Етапи складання моделі №7/Этапы сборки модели №7



7-1



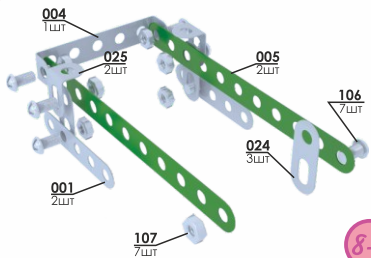
7-3



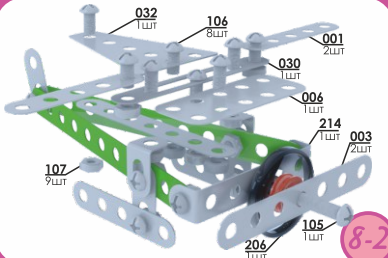
7-2



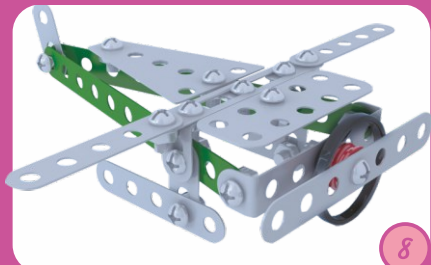
7



8-1

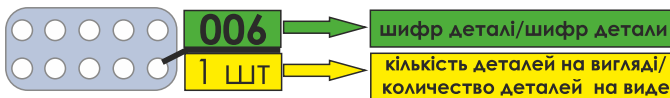


8-2



8

Кількість деталей/  
количество деталей  
191 шт.



**Рекомендації по організації роботи дитини:**

- перед збиранням кожного етапу моделі потрібно відібрати всі необхідні деталі;
- навчитися збирати прості моделі, а потім переходити до більш складних;
- кріплення спершу тільки «наживити». Затягувати тоді, коли не потрібно змінювати положення деталі;
- спробувати знайти нові варіанти збирання деталей;

**Рекомендации по организации работы ребенка:**

- перед сборкой каждого этапа нужно отобрать все необходимые детали;
- научиться собирать простые модели, а затем переходить к более сложным;
- крепежи сначала только «наживлять». Затягивать тогда, когда уже не требуется менять положение деталей;
- пытаться найти новые варианты решений.

**Виробник:** ТОВ «Інтелеком», Україна, 76002, м. Івано-Франківськ, вул. Микитинська, 7а, тел.: (0342) 50 35 85, e-mail: office@intelkom.net.ua, www.technotoys.com, ДСТУ 2032-92  
**Інструкція. Попередження!** Використовувати під безпосереднім наглядом дорослих. Перед використанням відкрити всі упаковочні матеріали. Протерти іграшку вологою ганчіркою. Деталі виробу виготовлені з металу та металу з покриттям, яке може не відповідати зображенню. Мити дрібні деталі та деталі з гострими кромками. Небезпечно травмування. Зберігати інформацію з адресою виробника. Термін придатності необмежений.

**Производитель:** ООО «Интелком», Украина, 76002, г. Ивано-Франковск, ул. Микитинская, 7а, тел.: (0342) 50 35 85, office@intelkom.net.ua, www.technotoys.com, ГОСТ 25779-90  
**Инструкция. Предупреждение!** Использовать под непосредственным наблюдением взрослых. Перед использованием удалить все упаковочные материалы и протереть игрушку влажной тряпкой. Детали изделия изготовлены из пластика и металла и их цвет может не соответствовать изображению. Содержит мелкие детали и детали с острыми краями. Опасность травмирования. Хранить информацию с адресом производителя. Срок службы неограничен.

№	код деталі/ code of detail	зображення деталі/ image of detail	назва деталі/название детали	к-ть/ шт.
1	001		планка 5	4
2	002		вівка	2
3	003		планка 7	2
4	004		скоба	4
5	005		планка 11	4
6	006		пластина 10	3
7	007		кутник(уголок) 10	1
8	009		кутник(уголок) 22	2
9	011		кутник(уголок) 30	2
10	020		пластина 35	2
11	021		плата 35	2
12	024		планка 2	5
13	025		кутник(уголок) 10	10
14	026		диск	2
15	029		ручка	1
16	030		планка 3	2
17	031		планка-дуга	2
18	032		пластина 7	3
19	033		пластина 23	2
20	034		пластина 4	1
21	035,036		ключ 1, ключ 2	x1
22	101		вирізка(отвертка)	1
23	105		гвинт(винт) M4x1 6	4
24	106		гвинт(винт) M4x6	52
25	107		гойка M4	57
26	103		вісь(ось) 85	1
27	108		шпилька 55	1
28	202		коліесо мале(малое)	3
29	206		кермо(руль)	3
30	212		спинка	2
31	213		пластина	2
32	214		ролик	4
33	216		шайба 6	3