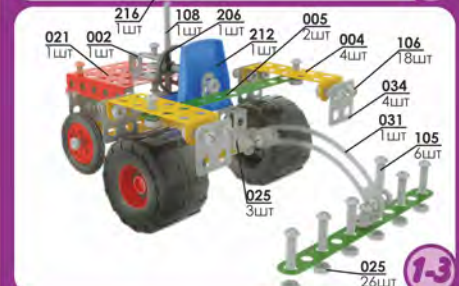
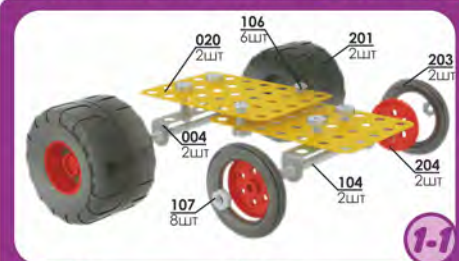
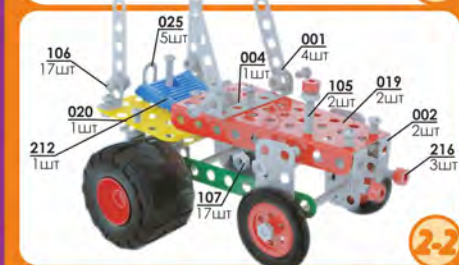
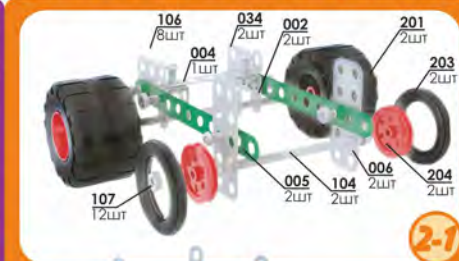


Етапи складання моделі №1/Етапи сборки модели №1



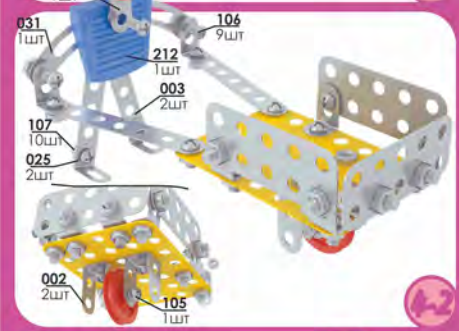
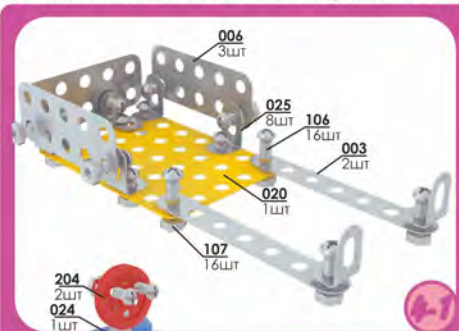
Етапи складання моделі №2/Етапи сборки модели №2



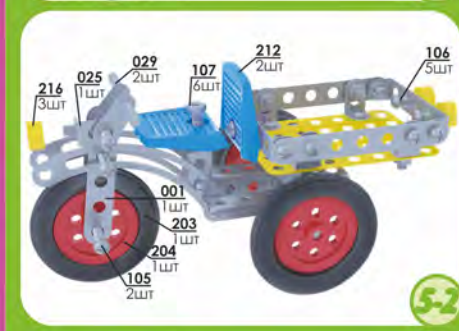
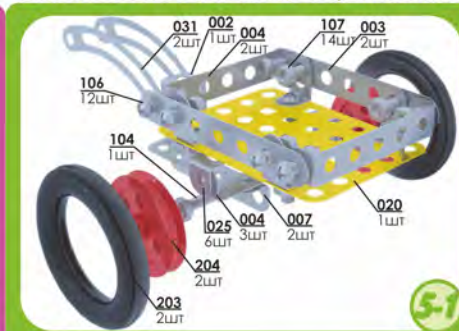
Етапи складання моделі №3/Етапи сборки модели №3



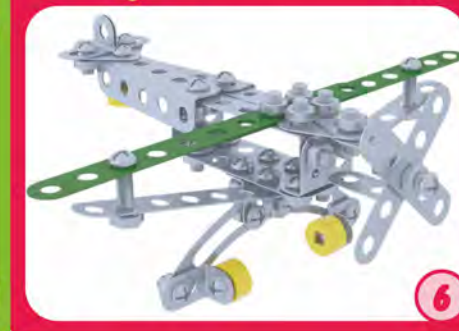
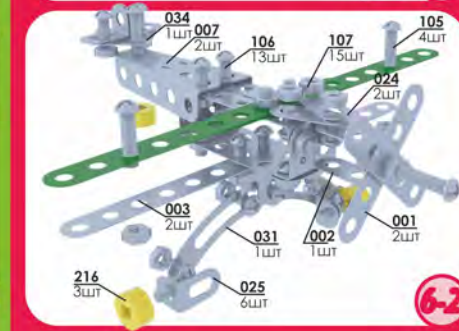
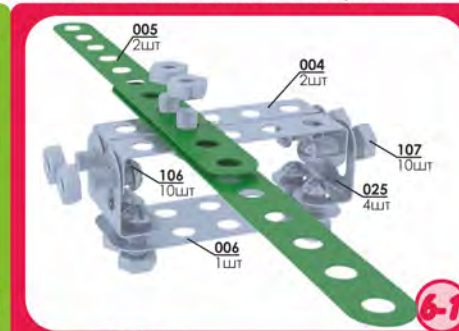
Етапи складання моделі №4/Етапи сборки модели №4

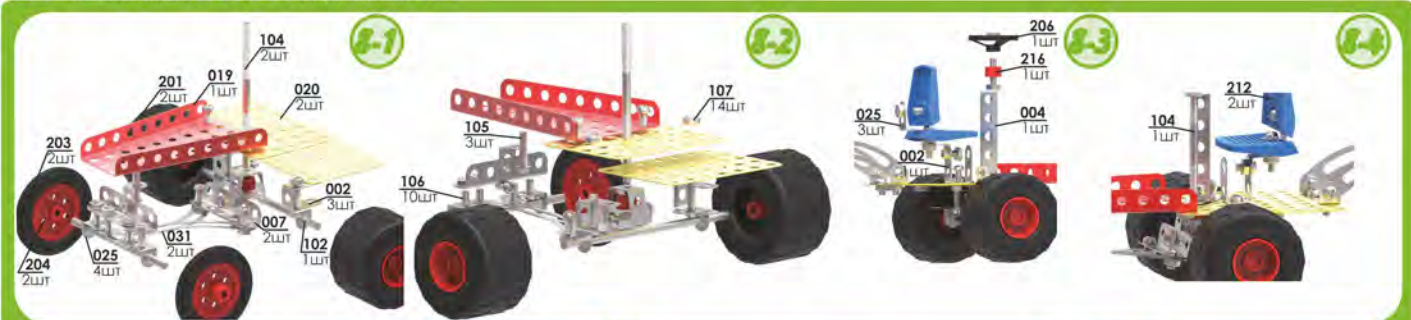
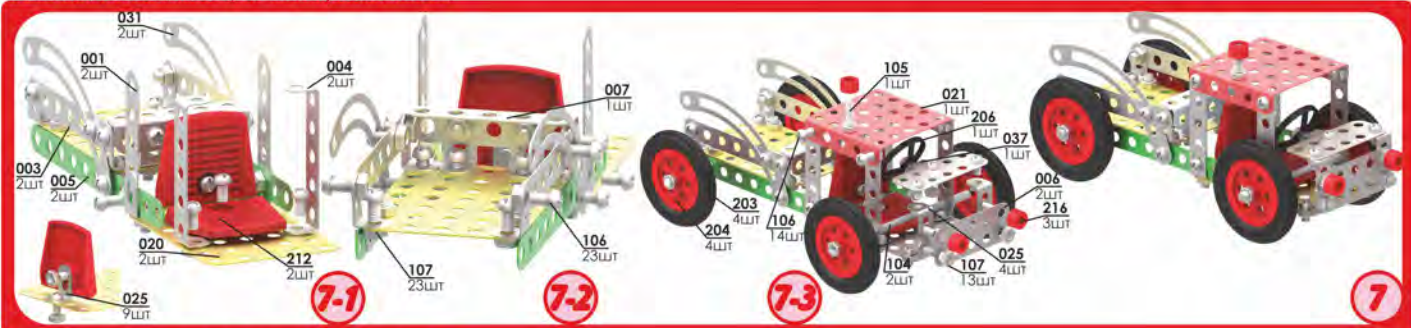


Етапи складання моделі №5/Етапи сборки модели №5



Етапи складання моделі №6/Етапи сборки модели №6





№	шифр деталі/ шифр деталі	зображення деталі/ зображення деталі	НАЗВА ДЕТАЛІ/НАЗВАННЯ ДЕТАЛІ	К-ТЬ ШТ
1	001		планка 5	4
2	002		вилка	5
3	003		планка 7	4
4	004		скоба	6
5	005		планка 11	2
6	006		пластина 10	4
7	007		кутник (уголок) 10	2
8	031		планка-дуга	4
9	020		пластина 35	2
10	024		планка 2	5
11	025		кутник (уголок)	22
12	037		кутник (уголок) 1	2
13	021		плита 35	1
14	029		ручка	2
15	019		капот	2
16	216		шайба 6	7
17	217		НИТКА	50 см
18	034		пластина 4	4
19	035.036		ключ 1, ключ 2	x1
20	101		викрутка (отвертка)	1
21	105		гвинт (винт) M4x16	9
22	106		гвинт (винт) M4x6	65
23	107		гайка M4	75
24	103		вісь (ось) 100	1
25	104		шпилька 80	3
26	201		колесо велике (большое)	2
27	206		кермо(руль)	6
28	203		протектор	4
29	204		колесо	4
30	212		спинка	2



**Рекомендації по організації дитини:**  
 -перед збиранням кожного етапу моделі потрібно відібрати всі необхідні деталі;  
 -навчитися збирати прості моделі, а потім переходити до більш складних;  
 -научиться спершу змінювати «наполюження». Затягувати моделі, коли не потрібно змінювати «наполюження» деталі;  
 -спробувати знайти нові варіанти складання моделей.  
**Рекомендації по організації роботи ребенка:**  
 -перед сборкой каждого этапа нужно отобрать все необходимые детали;  
 -научиться собирать простые модели, а затем переходить к более сложным;  
 -крепёжи сначала только «наживлять». Затягивать тогда, когда уже не требуется менять положение деталей;  
 -во время работы с моделью не спешить, быть внимательным;  
 -пытаться найти новые варианты решений.  
**Виробник: ТОВ "Інтелком", Україна, 76002, м.Івано-Франківськ, вул.Микитинецька, 7а, тел.:(0342) 55 96 04, 50 35 85. Факс: (0342) 55 94 83, e-mail: inter@ufel.net.ua, www.intelkom.net.ua.**  
**Производитель: ООО «Интелком», Украина, 76002, г.Ивано-Франковск, ул.Микитинецкая, 7а.**  
**Використовувати під безпосереднім наглядом дорослих. Исползовать под непосредственным наблюдением взрослых.**

**006** → шифр деталі/шифр деталі  
**1 ШТ** → кількість деталей на вигляді/количество деталей на виде

Колір деталей може не відповідати зображенню. Цвет деталей может не соответствовать изображению.

**кількість деталей в наборі - 253 шт. количество деталей в наборе - 253 шт.**

**0-3** **Попередження! Предупреждение!**  
 Не призначено для дітей віком до 3-х років. Мисить дрібні деталі. Не предназначено для детей в возрасте до 3-х лет. Содержит мелкие детали.

**5+** **Арт. 1936** **055**

**TECHNOK TOYS**