

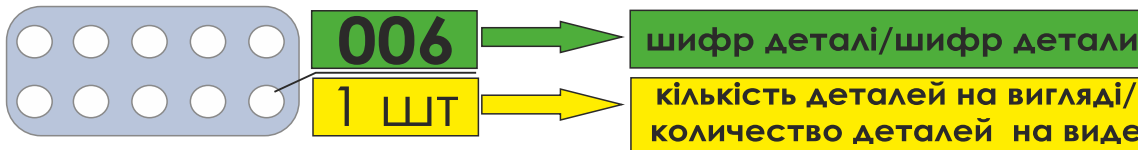
№	шифр д-лі/ шифр д-лі	зображення д-лі/ изображение д-ли	назва деталі/название детали	К-ТЬ К-ВО ШТ.
1	001		планка 5	9
2	002		вилка	3
3	003		планка 7	8
4	004		скоба	12
5	005		планка 11	2
6	006		пластина 10	1
7	007		кутник(уголок) 10	4
8	009		кутник (уголок)22	2
9	019		капот	1
10	021		плита 35	1
11	023		плита 77	2
12	024		планка 2	4
13	025		кутник(уголок)	10
14	026		диск	4
15	029		ручка	1
16	030		планка 3	1

№	шифр д-лі/ шифр д-лі	зображення д-лі/ изображение д-ли	назва деталі/название детали	К-ТЬ К-ВО ШТ.
17	031		планка-дуга	2
18	032		пластина 7	6
19	033		пластина 23	2
20	034		пластина 4	6
21	035,036		ключ 1, ключ 2	2
22	037		кутник 120	6
23	101		викрутка(отвертка)	1
24	103		вісь(ось) 85	4
25	104		шпилька 80	1
26	108		шпилька 55	2
27	105		гвинт(винт) М4х16	8
28	106		гвинт(винт) М4х6	80
29	107		гайка М4	95
30	202		колесо мале (малое)	8
31	203		протектор	6
32	204		колесо	6

№	шифр д-лі/ шифр д-лі	зображення д-лі/ изображение д-ли	назва деталі/название детали	К-ТЬ К-ВО ШТ.
33	206		кермо(руль)	3
34	212		спинка	2
35	213		пластина	2
36	214		ролик	12
37	216		шайба 6	15



кількість деталей в наборі/
количество деталей в наборе
334 шт



Рекомендації по організації роботи дитини:

- перед збиранням кожного етапу моделі потрібно відібрати всі необхідні деталі;
- навчитися збирати прості моделі, а потім переходити до більш складних;
- кріплення спершу тільки «наживити». Затягувати тоді, коли не потрібно змінювати положення деталі;
- спробувати знайти нові варіанти складання моделей.

Рекомендации по организации работы ребенка:

- перед сборкой каждого этапа нужно отобрать все необходимые детали;
- научиться собирать простые модели, а затем переходить к более сложным;
- крепежи сначала только «наживлять». Затягивать тогда, когда уже не требуется менять положение деталей;
- пытаться найти новые варианты решений.

Конструктор металлический "Мілітарі Технок", арт. 3862. Виробник: ТОВ «Інтелком», Україна, 76002, м. Івано-Франківськ, вул. Микитинецька, 7а, тел.: (0342) 50 35 85, e-mail: office@intelkom.net.ua, www.technoktoys.com, ДСТУ 2032-92. Термін придатності необмежений.

Інструкція. Попередження!

Використовувати під безпосереднім наглядом дорослих. Перед використанням видалити всі пакувальні матеріали. Протерти іграшку вологою ганчіркою. Деталі виробу виготовлені з пластику та металу і їх колір може не відповідати зображенню. Містить дрібні деталі та деталі з гострими краями. Безпека травматизму. Зберігати інформацію з адресою виробника.

Конструктор металлический "Милитари Технок", арт. 3862. Производитель: ООО «Интелком», Украина, 76002, г. Ивано-Франковск, ул. Микитинецкая, 7а, тел.: (0342) 50 35 85, office@intelkom.net.ua, www.technoktoys.com, ГОСТ 25779-90. Срок службы неограничен.

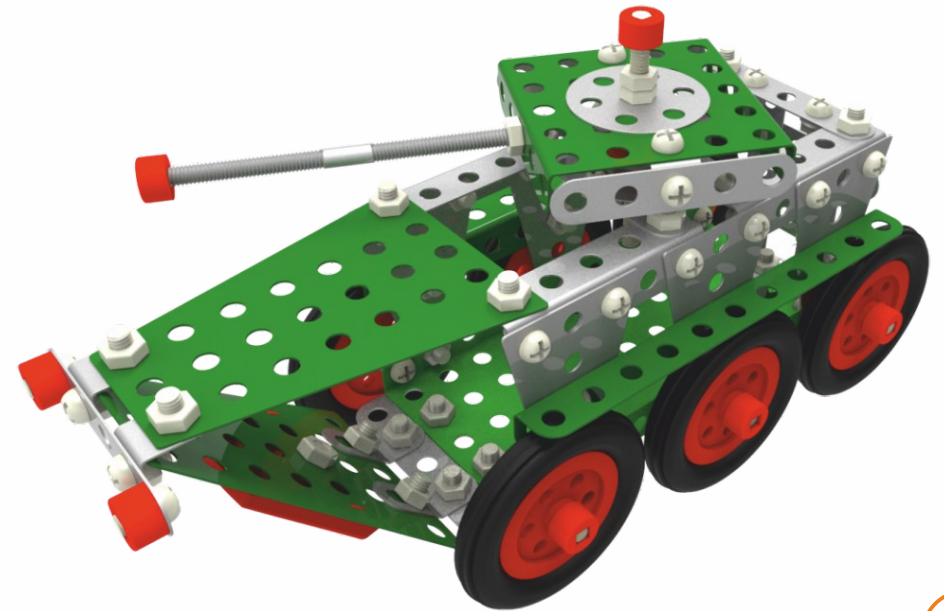
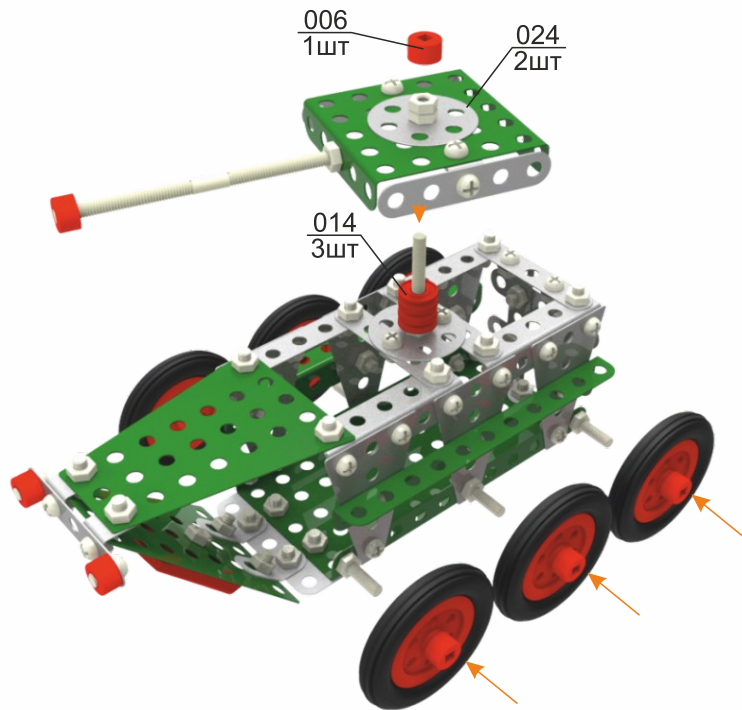
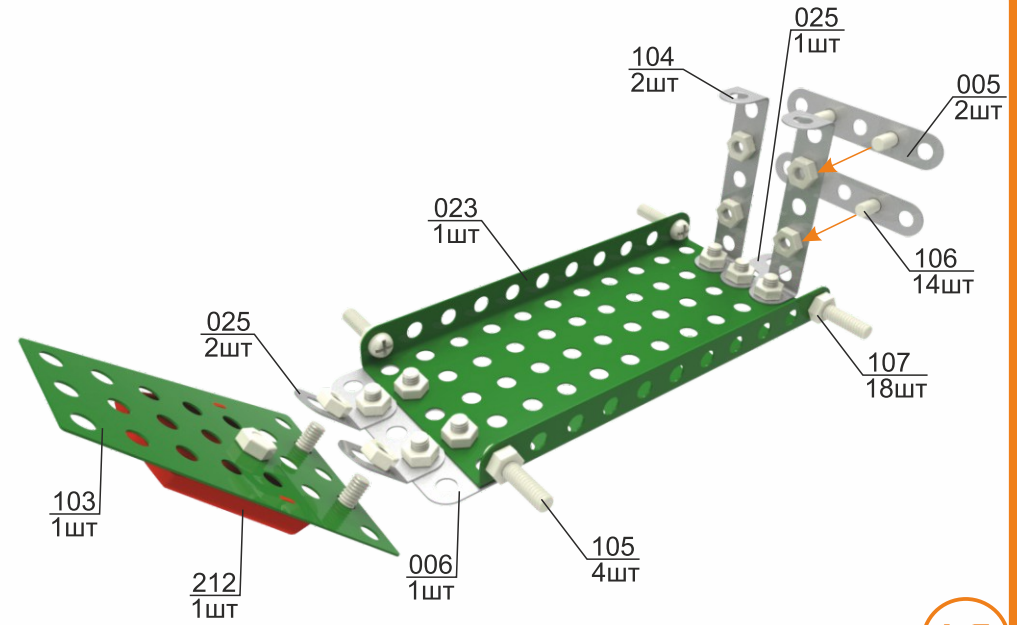
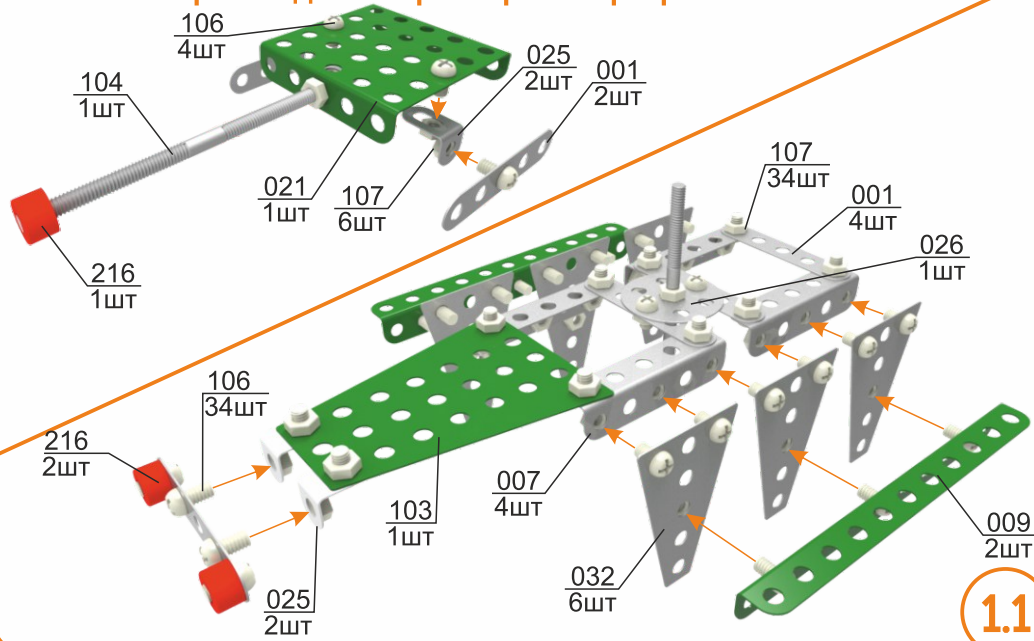
Інструкція. Предупреждение!

Использовать под непосредственным наблюдением взрослых. Перед использованием удалить все упаковочные материалы и протереть игрушку влажной тряпкой. Детали изделия изготовлены из пластика и металла и их цвет может не соответствовать изображению. Содержит мелкие детали и детали с острыми краями. Опасность травмирования. Хранить информацию с адресом производителя.



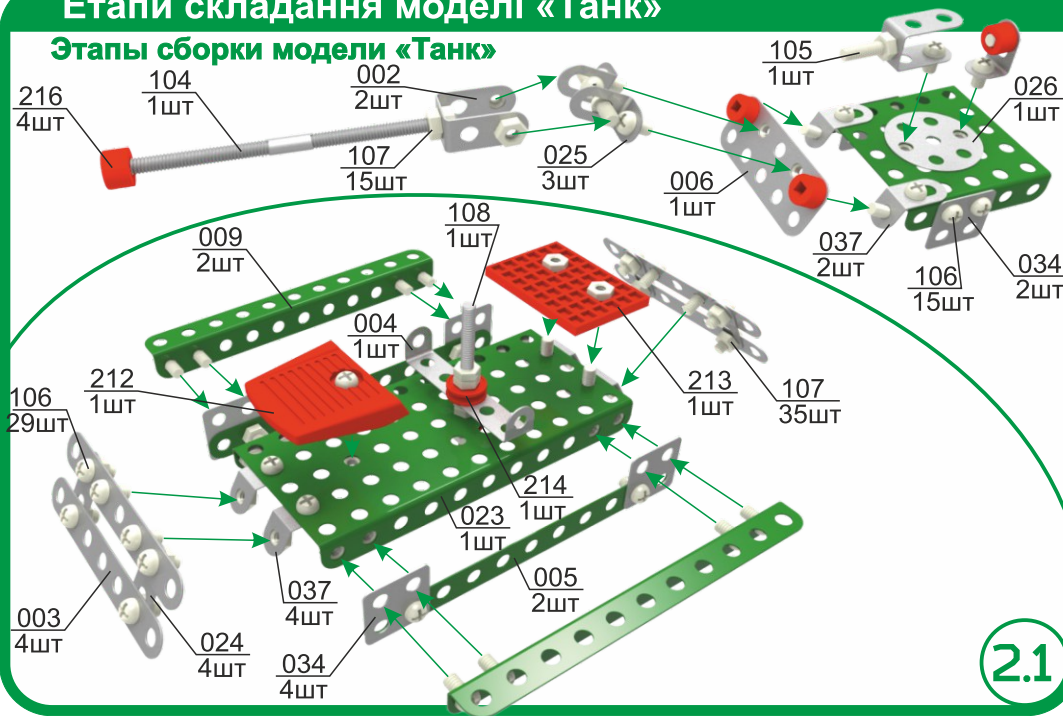
Етапи складання моделі «Бронетранспортер»

Етапи сборки модели «Бронетранспортер»

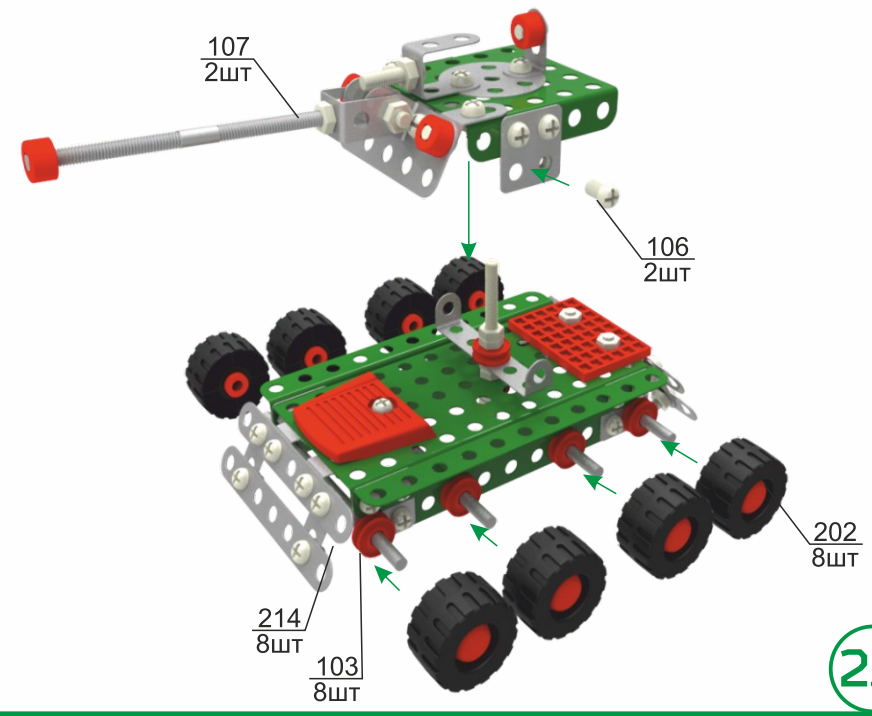


Етапи складання моделі «Танк»

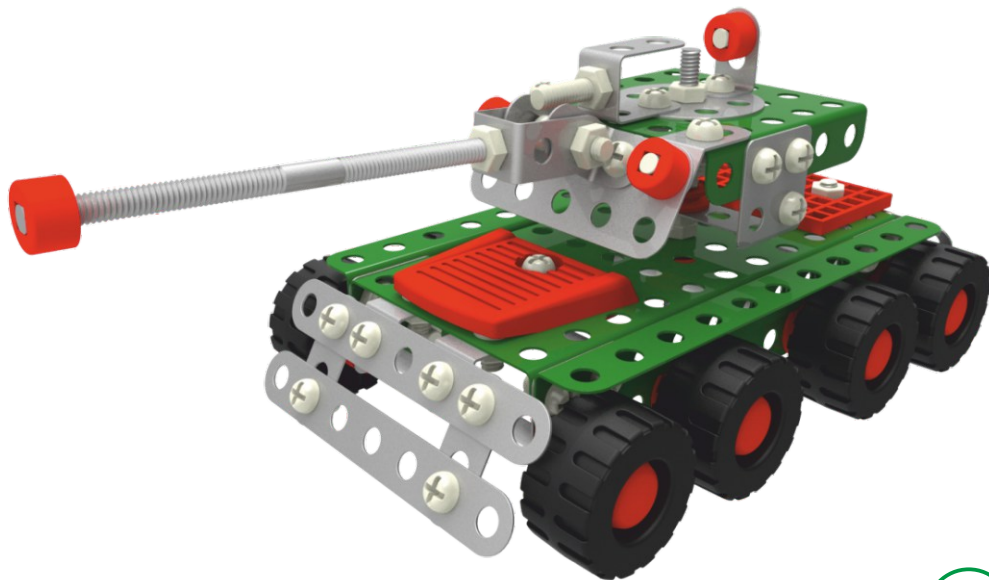
Етапи сборки модели «Танк»



2.1



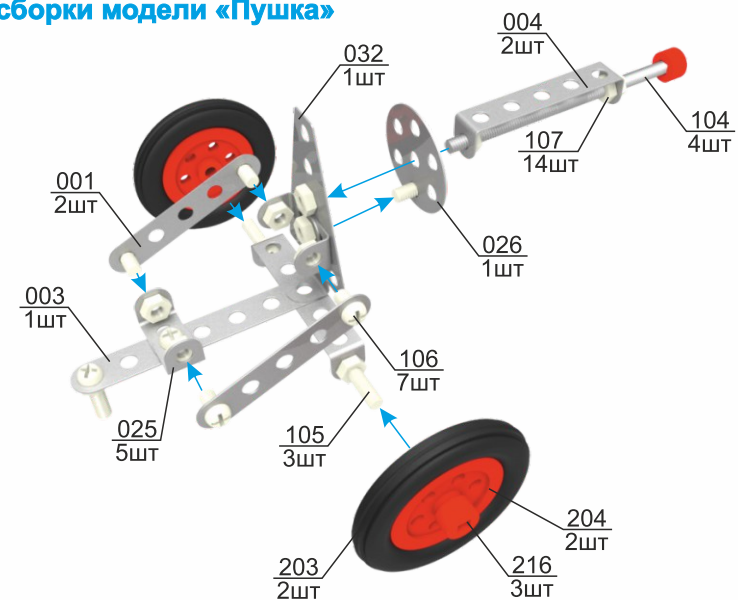
2.2



2.3

Етапи складання моделі «Гармата»

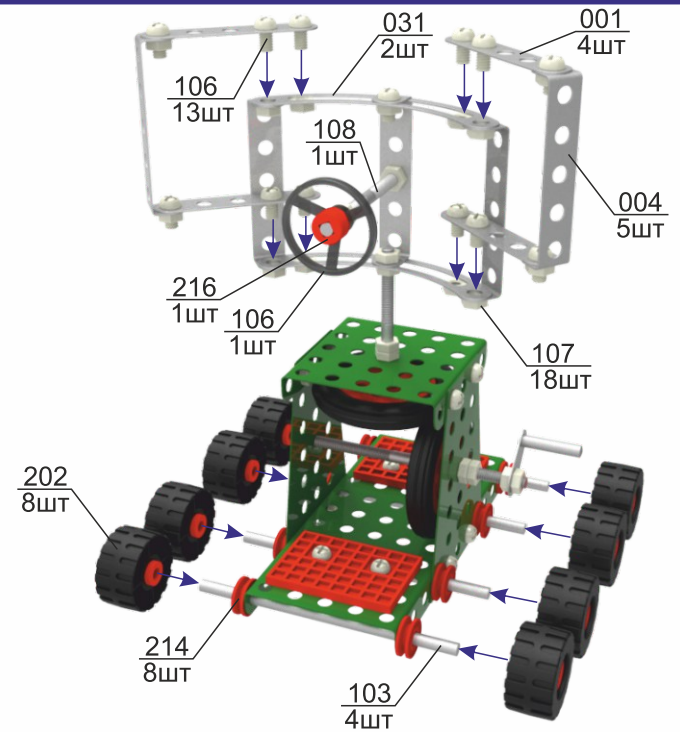
Етапи сборки модели «Пушка»



3.1



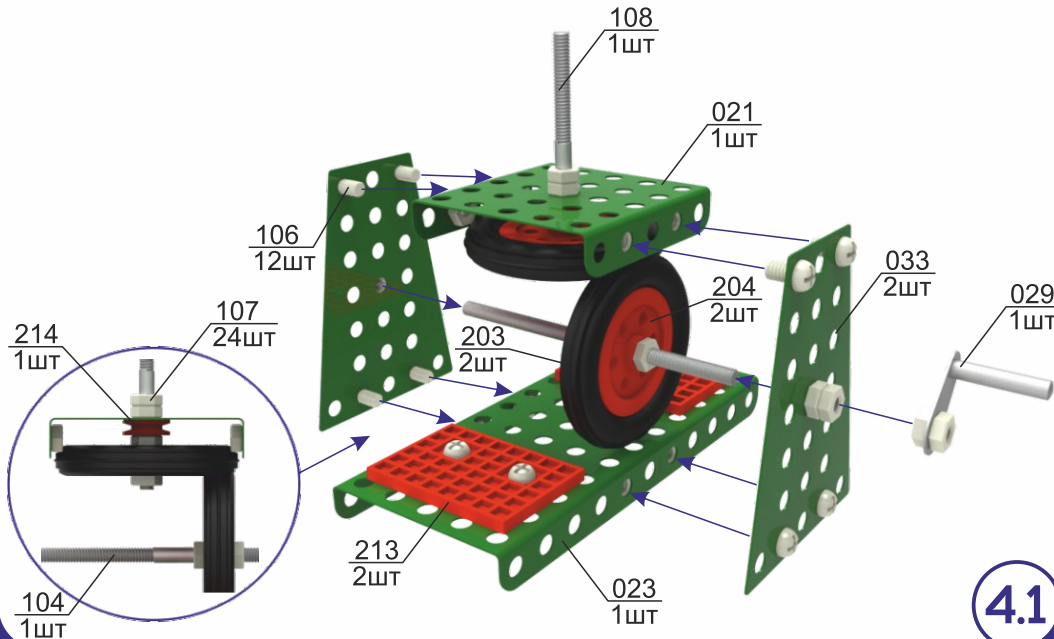
3.2



4.2

Етапи складання моделі «Радіолокаційна станція»

Этапы сборки модели «Радиолокационная станция»



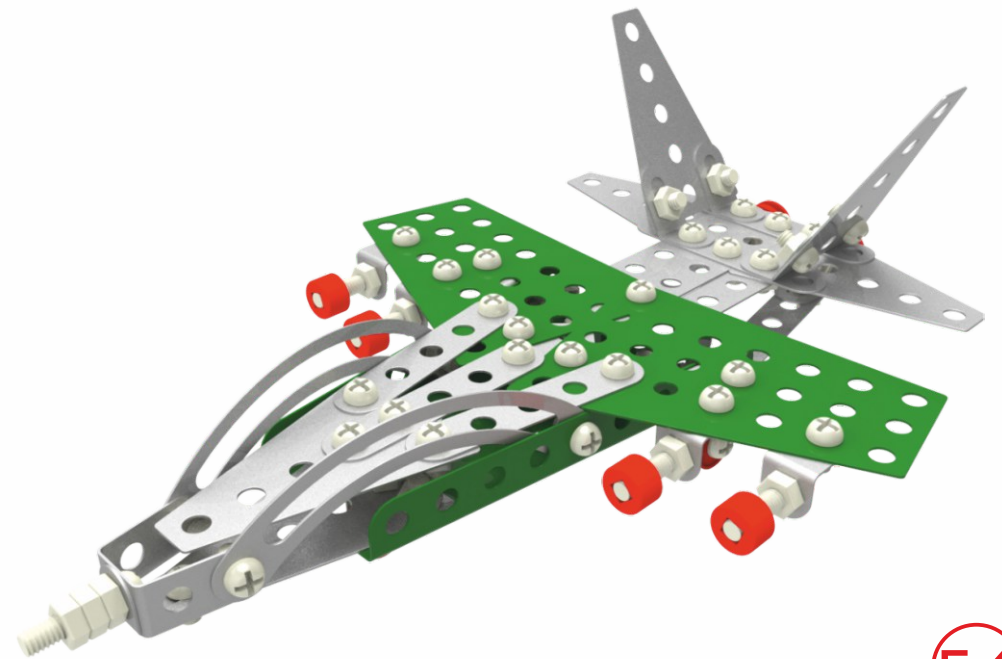
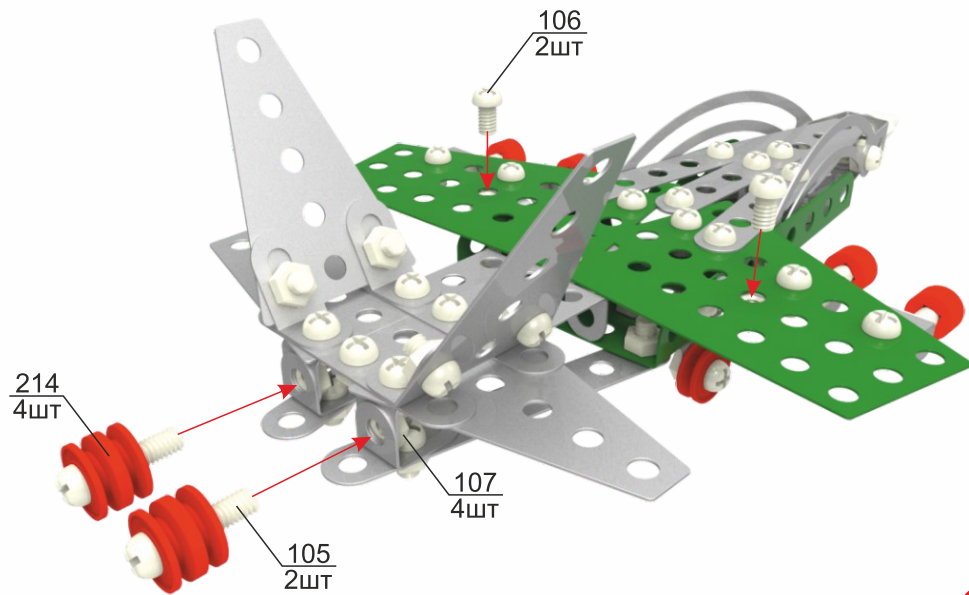
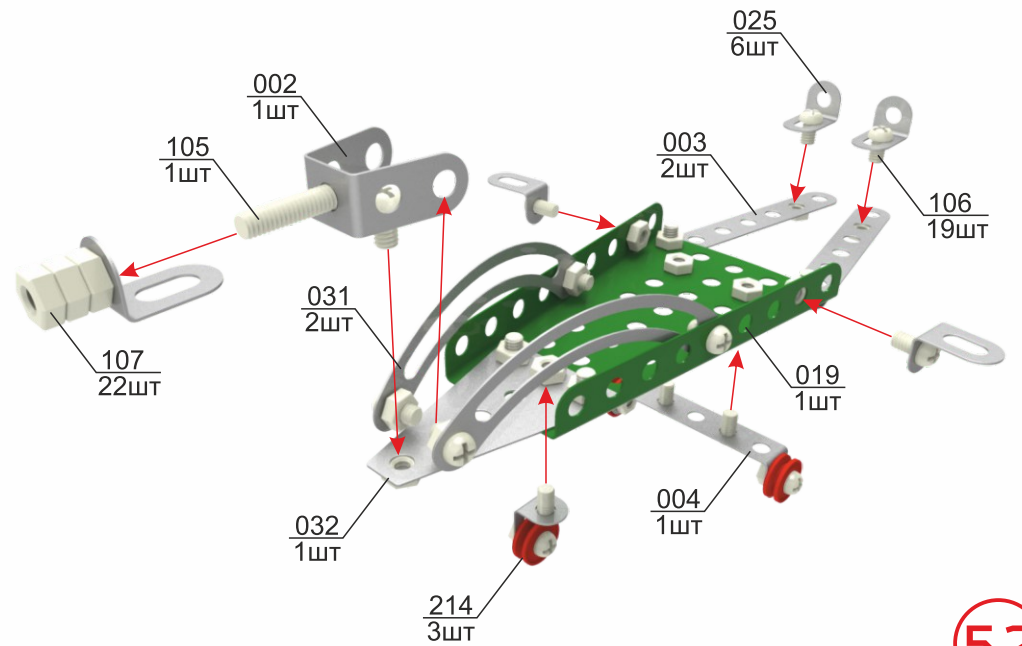
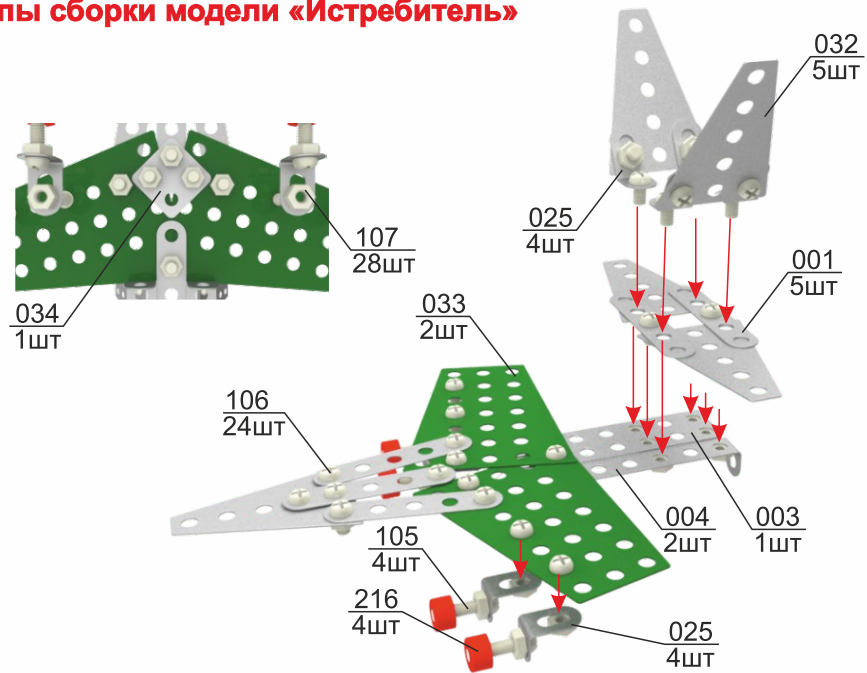
4.1



4.3

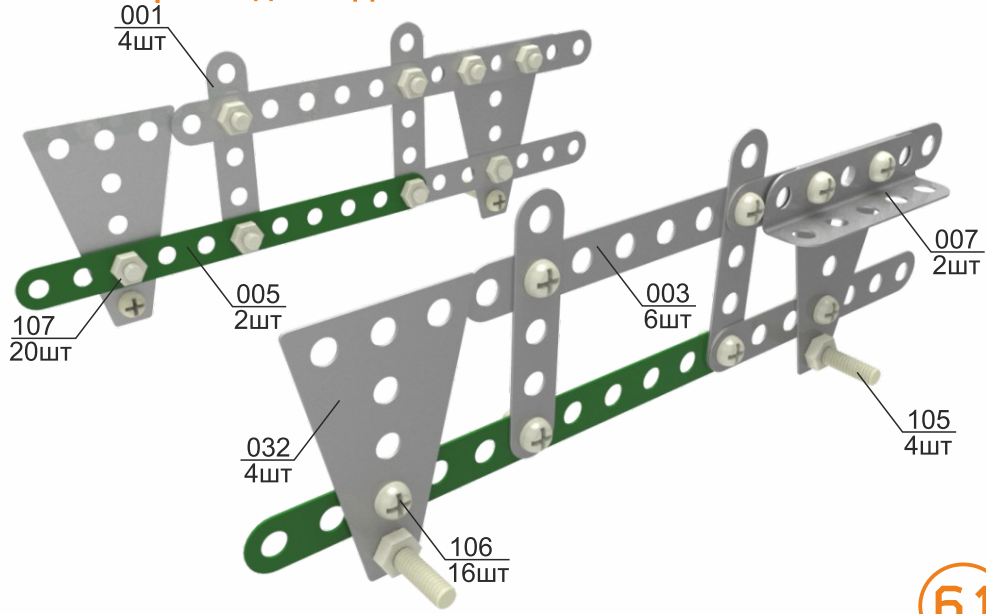
Етапи складання моделі «Винищувач»

Етапи сборки модели «Истребитель»

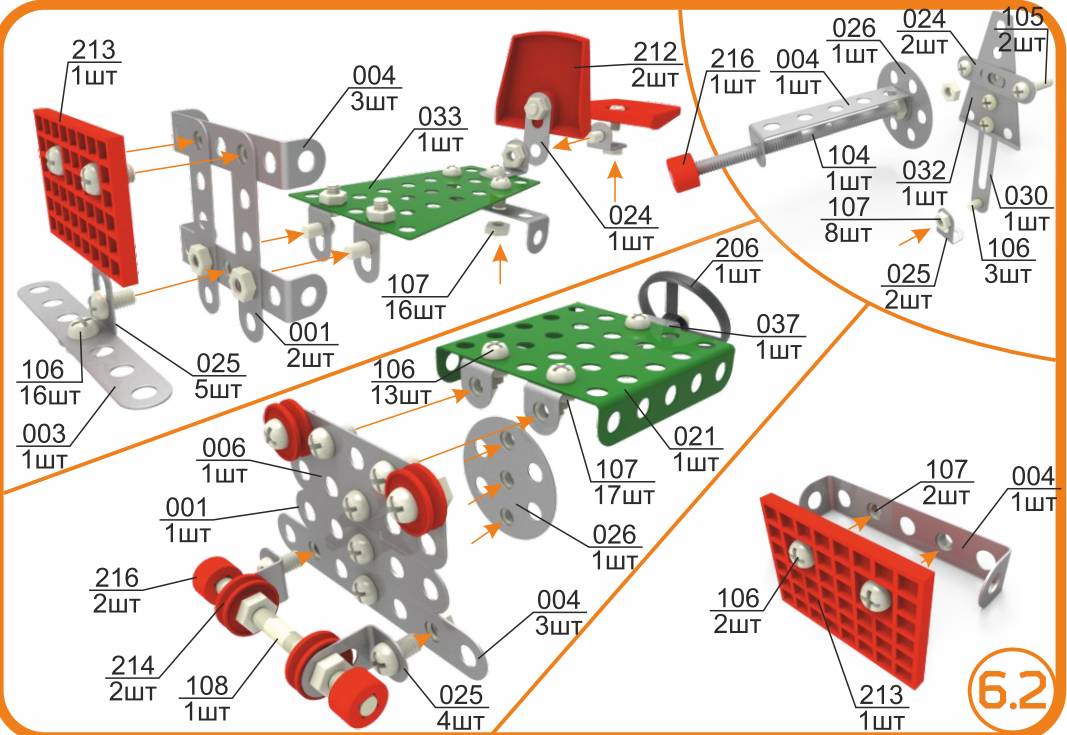


Етапи складання моделі «Джип»

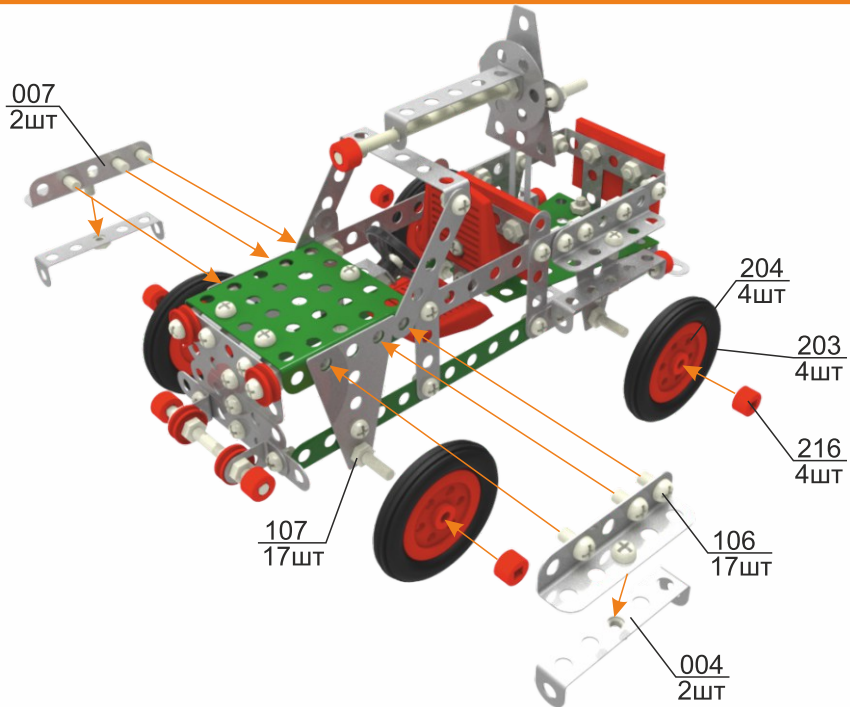
Етапи сборки модели «Джип»



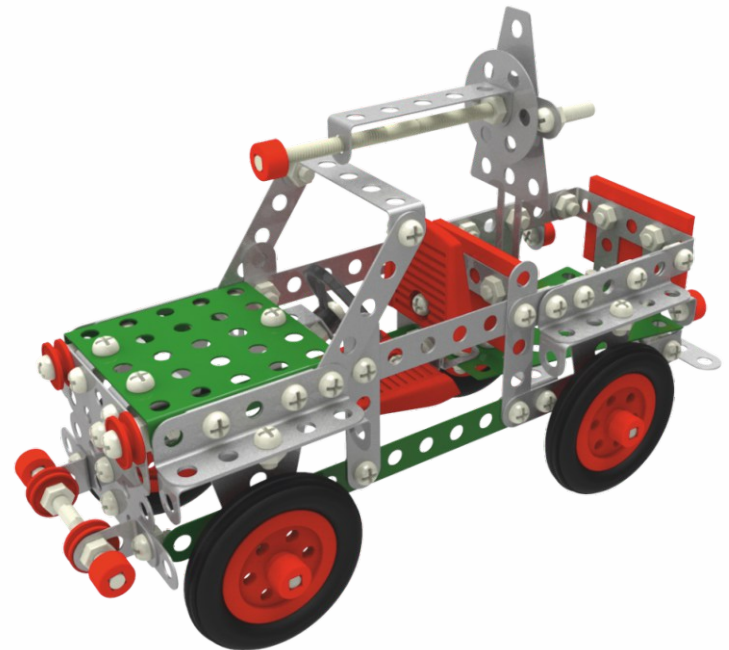
6.1



6.2



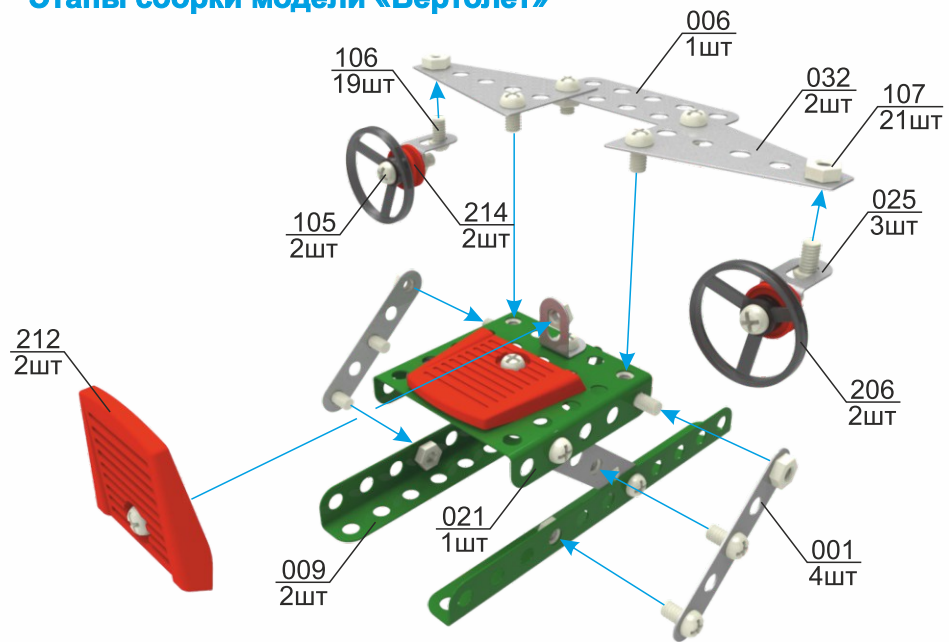
6.3



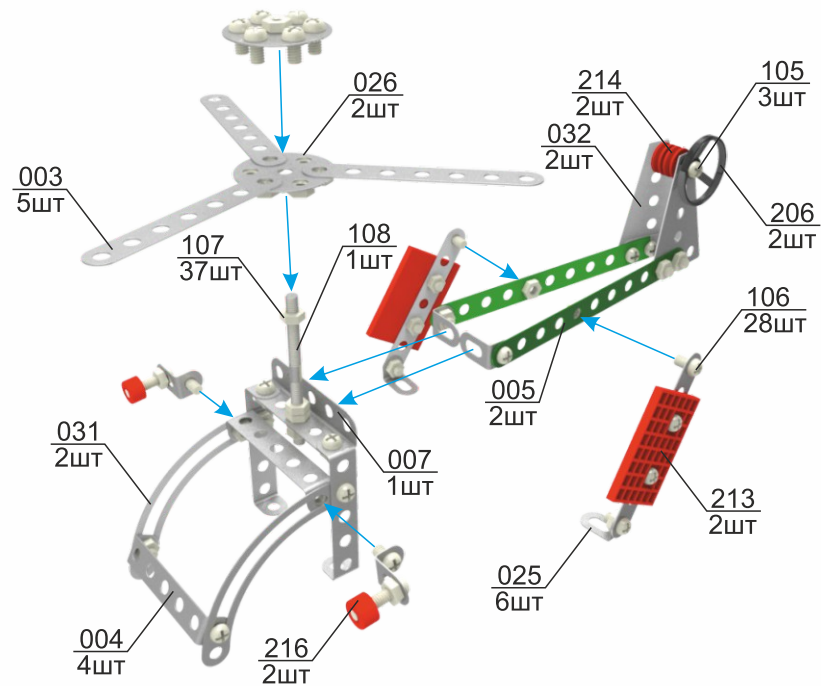
6.4

Етапи складання моделі «Гелікоптер»

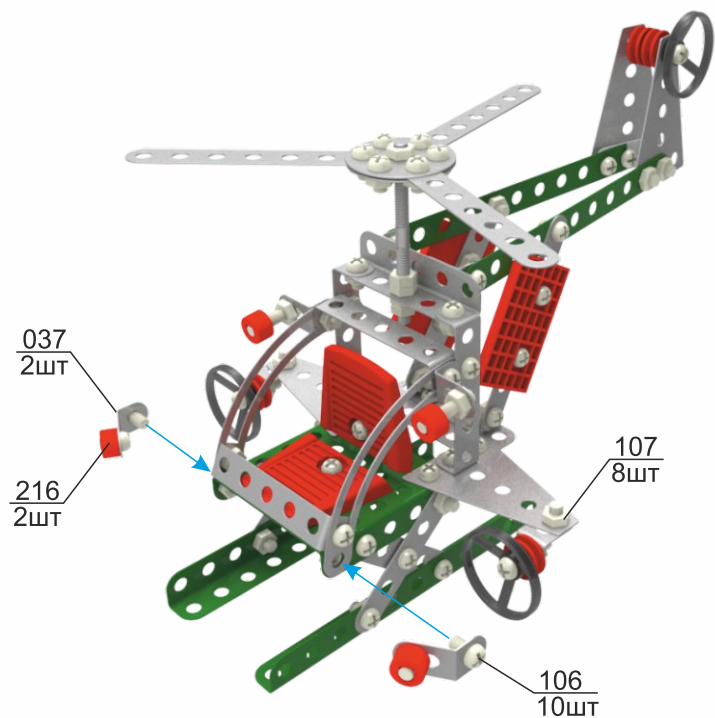
Етапи сборки модели «Вертолет»



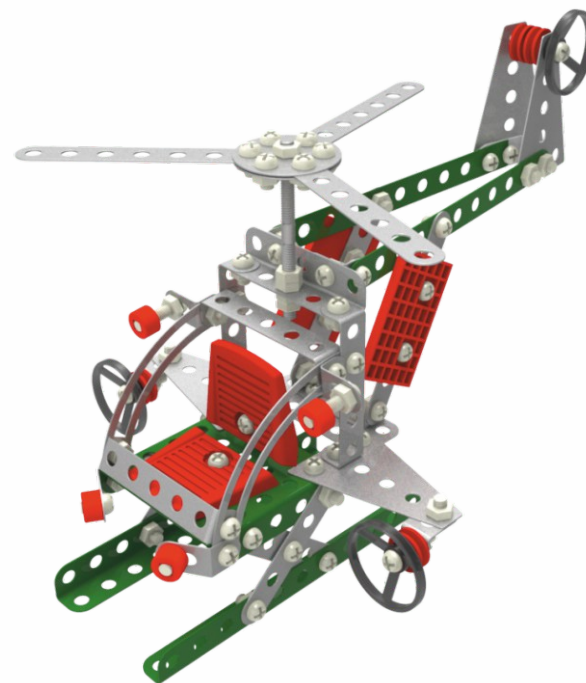
7.1



7.2



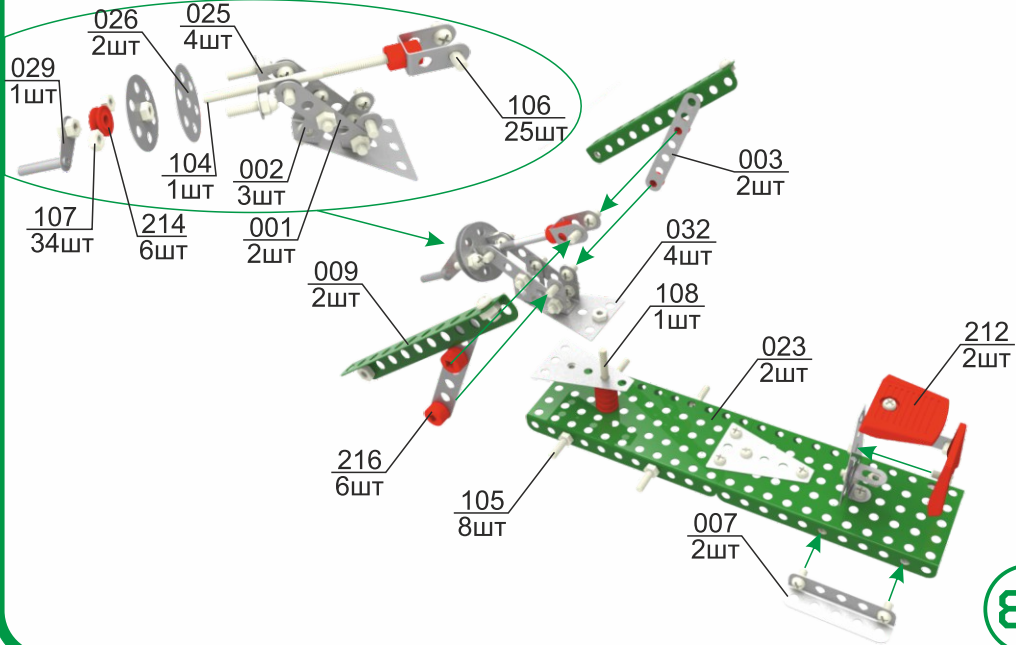
7.3



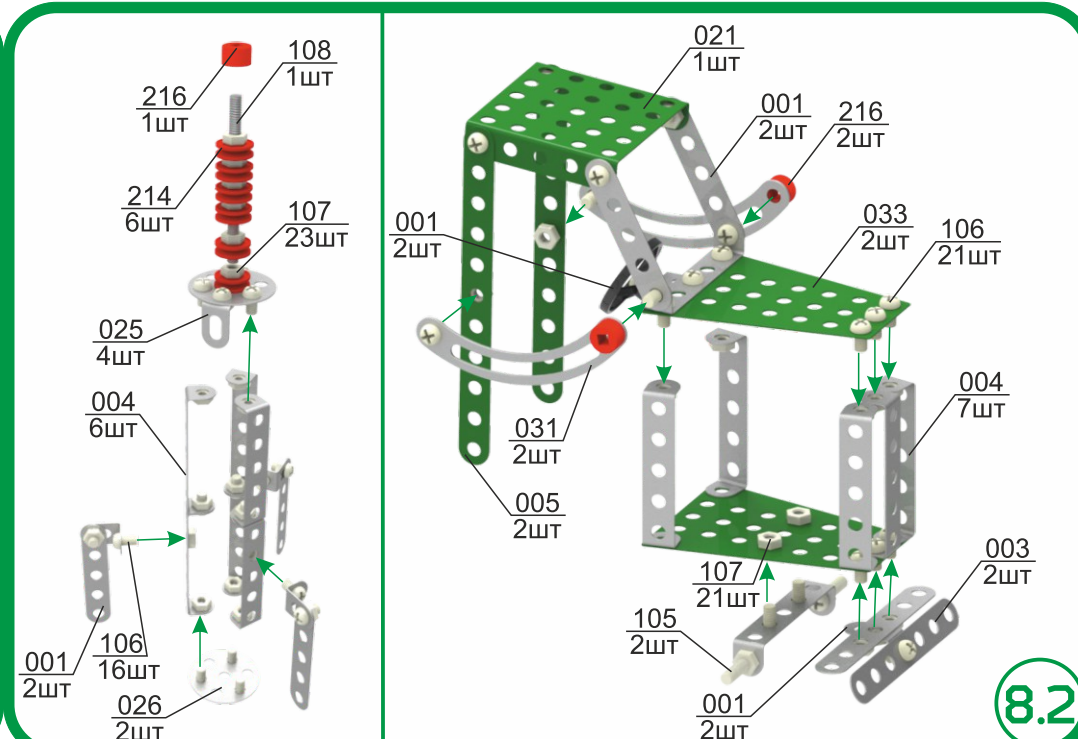
7.4

Етапи складання моделі «Вантажівка ракетноносій»

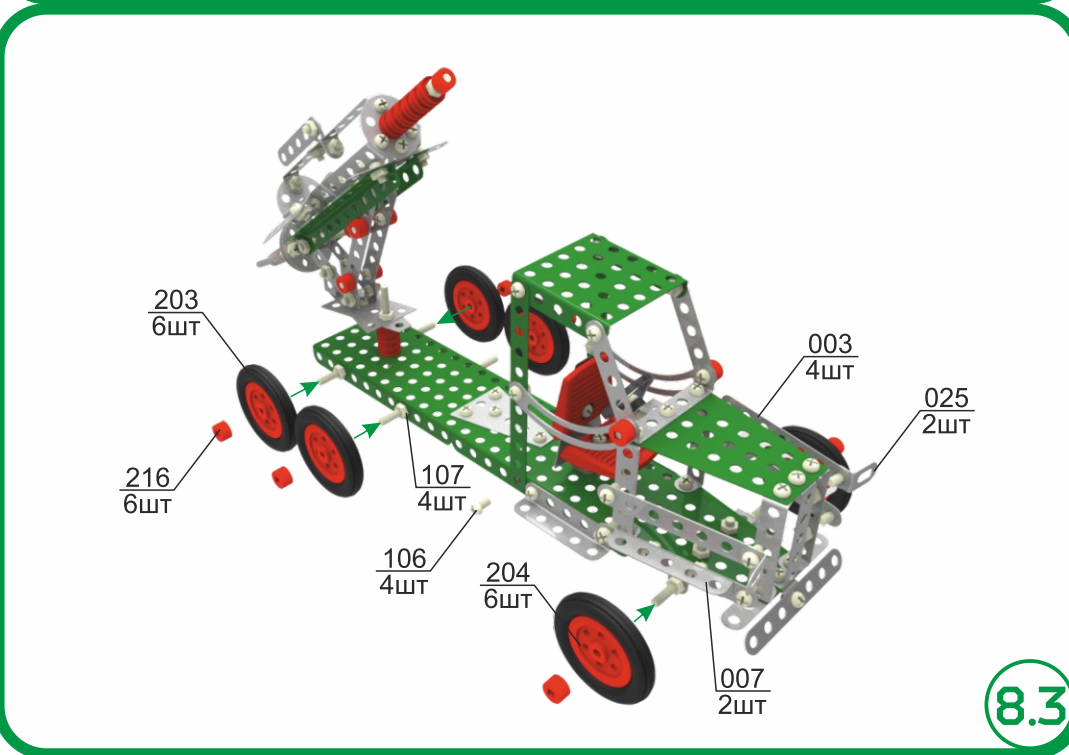
Етапи сборки модели «Грузовик ракетоноситель»



8.1



8.2



8.3



8.4