

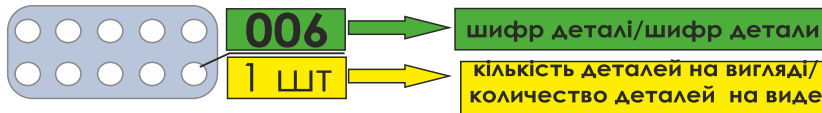
№	шифр д-л/шифр д-лм	зображення д-л/зображення д-лм	назва деталі/название детали	к-ть к-во шт.
1	001		планка 5	8
2	002		вилка	3
3	003		планка 7	8
4	004		скоба	13
5	005		планка 11	4
6	006		пластина 10	1
7	007		кутник(уголок) 10	2
8	017		кутник (уголок) 4п	4
9	020		пластина 35	1
10	021		плита 35	2
11	023		плита 77	3
12	024		планка 2	2
13	025		кутник(уголок)	6
14	026		диск	2
15	027		гачок(крючок)	1
16	029		ручка	1

№	шифр д-л/шифр д-лм	зображення д-л/зображення д-лм	назва деталі/название детали	к-ть к-во шт.
17	030		планка 3	2
18	031		планка-дуга	4
19	032		пластина 7	2
20	033		пластина 23	2
21	035,036		ключ 1, ключ 2	2
22	101		викрутка(отвертка)	1
23	103		вісь(ось) 85	2
24	104		шпилька 80	1
25	108		шпилька 55	1
26	105		гвинт(винт) M4x16	6
27	106		гвинт(винт) M4x6	75
28	107		гайка M4	90
29	201		колесо велике(большое)	4
30	203		протектор	2
31	204		колесо	2
32	207		ковш малий (малый)	1

№	шифр д-л/шифр д-лм	зображення д-л/зображення д-лм	назва деталі/название детали	к-ть к-во шт.
33	208		ковш великий (большой)	1
34	206		кермо(руль)	3
35	212		спинка	2
36	213		пластина	1
37	214		ролик	11
38	216		шайба 6	13
39	217		шнур	1



кількість деталей в наборі/
количество деталей в наборе
289шт.



Рекомендації по організації роботи дитини:

- перед збиранням кожного етапу моделі потрібно відібрати всі необхідні деталі;
- навчитися збирати прості моделі, а потім переходити до більш складних;
- кріплення спершу тільки «наживляти». Затягувати тоді, коли не потрібно змінювати положення деталі;
- спробувати знайти нові варіанти складання моделей.

Рекомендации по организации работы ребенка:

- перед сборкой каждого этапа нужно отобрать все необходимые детали;
- научиться собирать простые модели, а затем переходит к более сложным;
- крепёжи сначала только «наживлять». Затягивать тогда, когда уже не требуется менять положение деталей;
- пытаться найти новые варианты решений.

Конструктор металевий "Будтехніка Технок", арт. 3879. Виробник: ТОВ «Інтелком», Україна, 76002, м. Івано-Франківськ, вул. Микитинецька, 7а, тел.: (0342) 50 35 85, e-mail: office@intelkom.net.ua, www.technoktoys.com, ДСТУ 2032-92. Термін придатності необмежений.

Інструкція. Попередження!

Використовувати під безпосереднім наглядом дорослих. Перед використанням видалити всі пакувальні матеріали. Протерти іграшку вологою ганчіркою. Деталі виробу виготовлені з пластику та металу і їх колір може не відповідати зображенню. Містять дрібні деталі та деталі з гострими краями. Небезпека травмування. Збережіть інформацію з адресою виробника.

Конструктор металічний "Стройтехника Технок", арт. 3879. Производитель: ООО «Интелком», Украина, 76002, г. Ивано-Франковск, ул. Микитинецкая, 7а, тел.: (0342) 50 35 85, office@intelkom.net.ua, www.technoktoys.com, ГОСТ 25779-90. Срок службы неограничен.

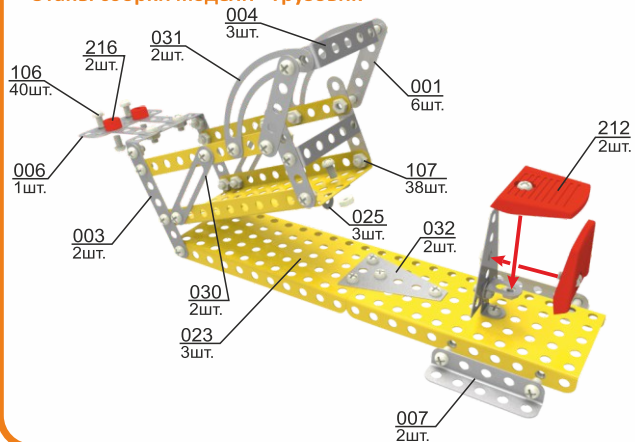
Інструкція. Предупреждение!

Использовать под непосредственным наблюдением взрослых. Перед использованием удалить все упаковочные материалы и протереть игрушку влажной тряпкой. Детали изделия изготовлены из пластика и металла и их цвет может не соответствовать изображению. Содержит мелкие детали и детали с острыми краями. Опасность травмирования. Хранить информацию с адресом производителя.

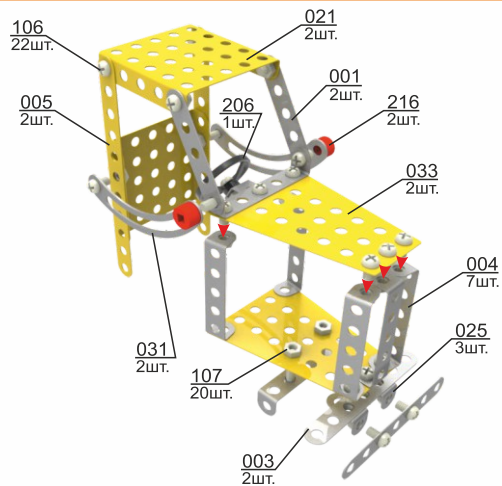


Етапи складання моделі «Вантажівка»

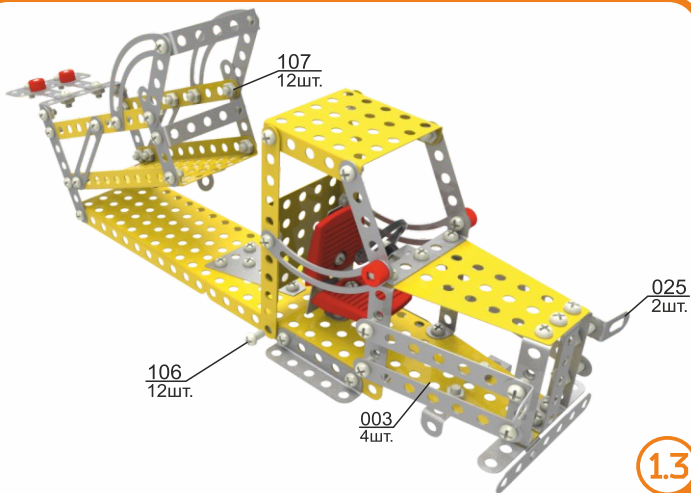
Етапи сборки моделі «Грузовик»



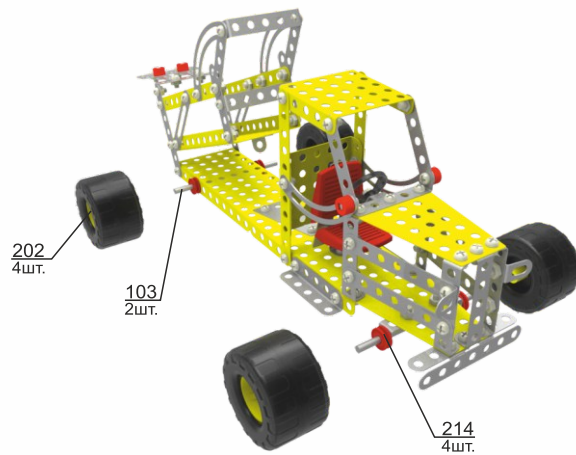
1.1



1.2



1.3



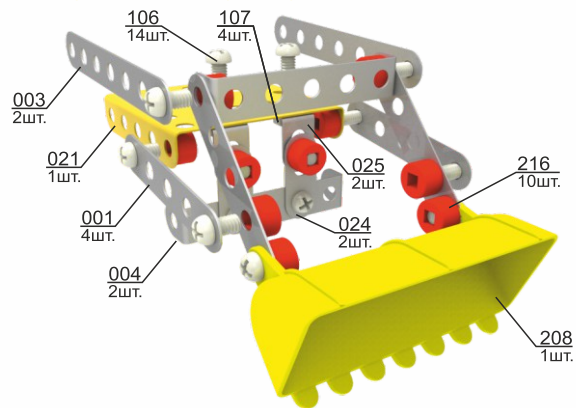
1.4



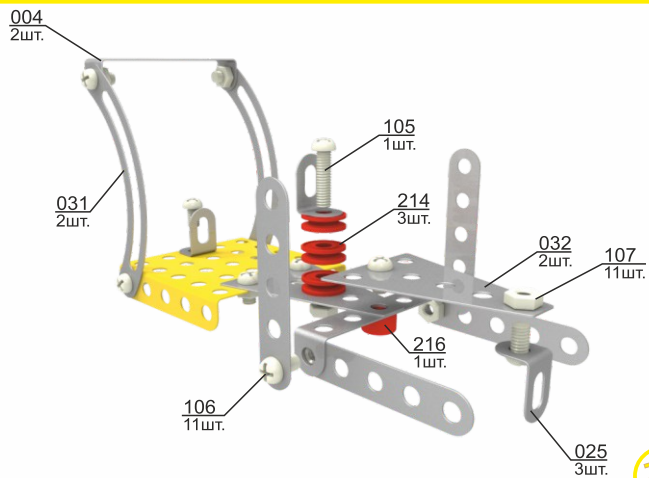
1.5

Етапи складання моделі «Грейдер»

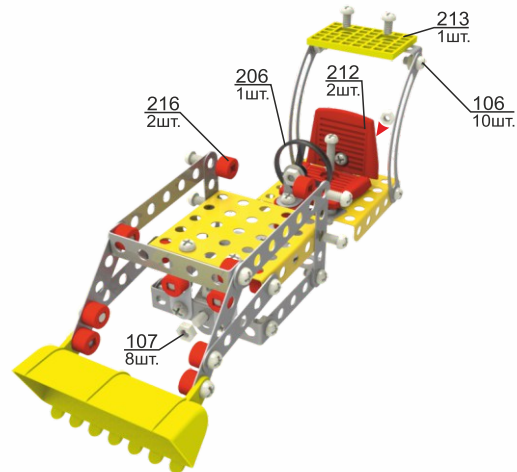
Етапи сборки модели «Грейдер»



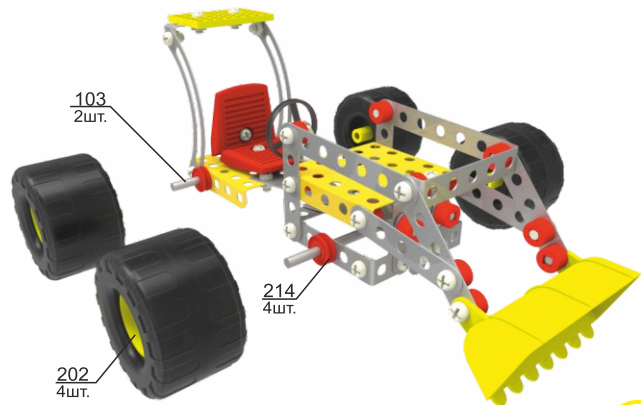
2.1



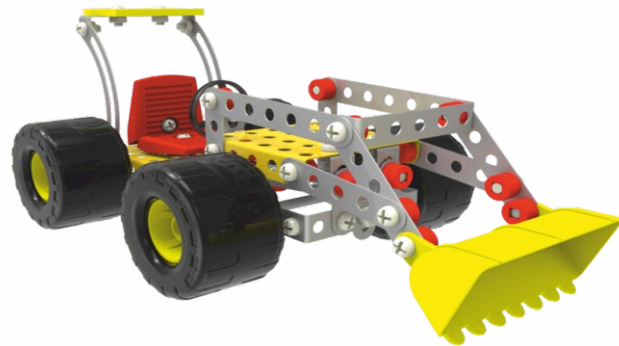
2.2



2.3



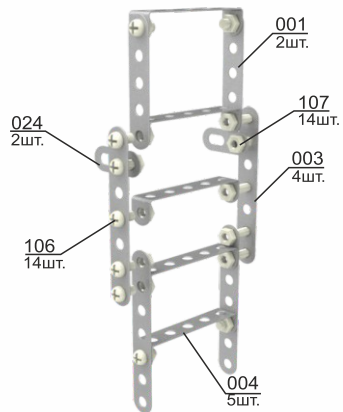
2.4



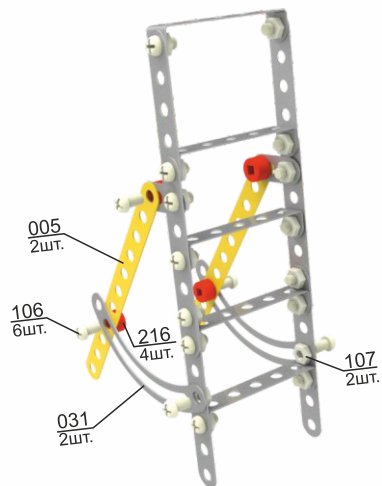
2.5

Етапи складання моделі «Драб»

Етапи сборки модели «Стремянка»



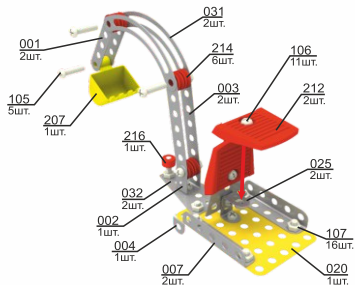
3.1



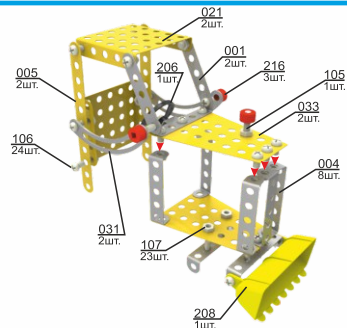
3.2

Етапи складання моделі «Трактор»

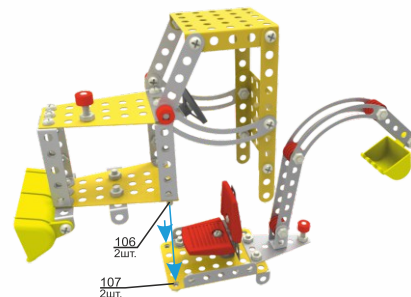
Етапи сборки модели «Трактор»



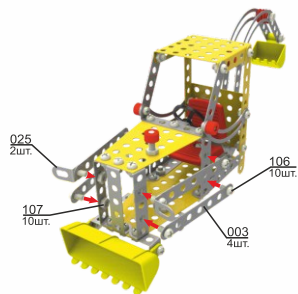
4.1



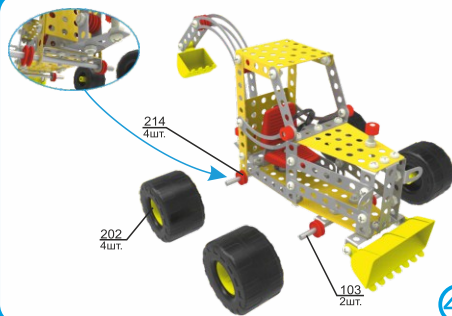
4.2



4.3



4.4



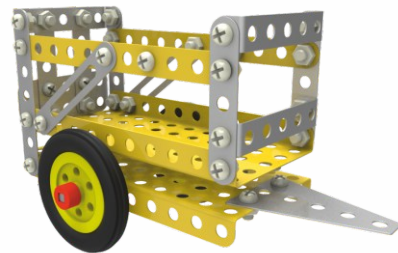
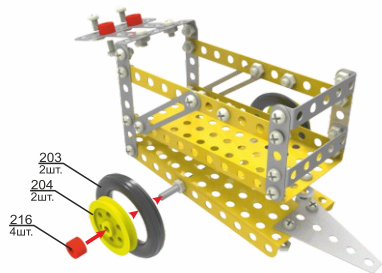
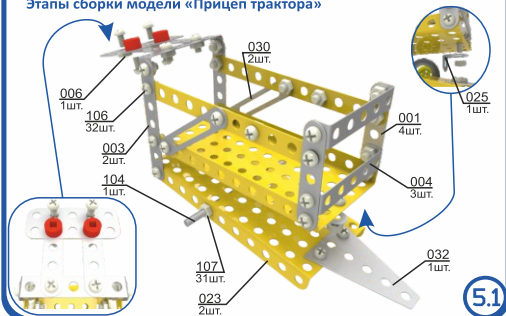
4.5



4.6

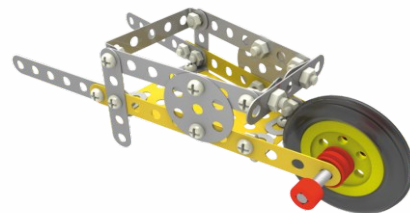
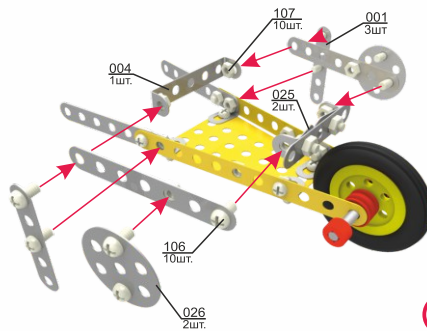
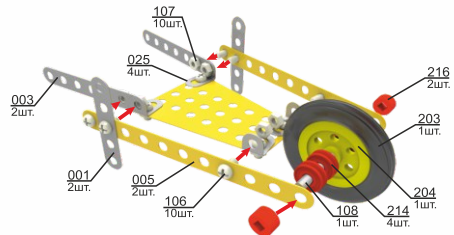
Етапи складання моделі «Прицеп трактора»

Етапи сборки модели «Прицеп трактора»



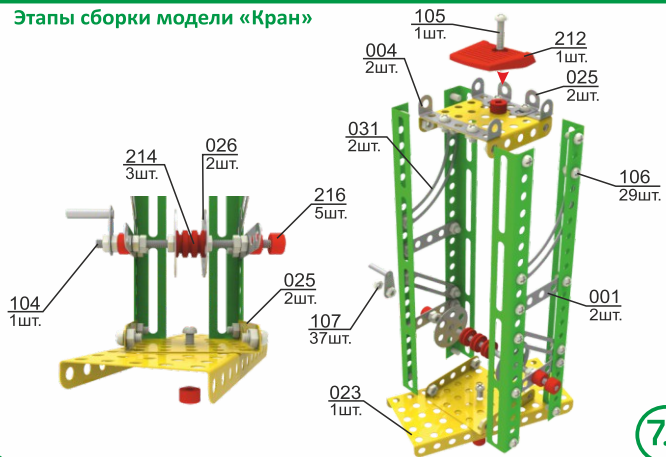
Етапи складання моделі «Тачка»

Етапи сборки модели «Тачка»

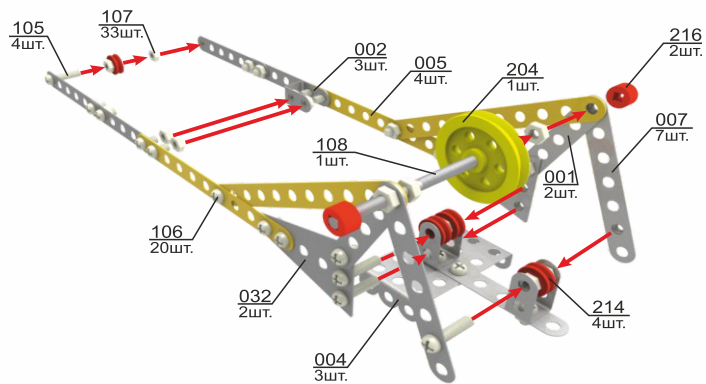


Етапи складання моделі «Кран»

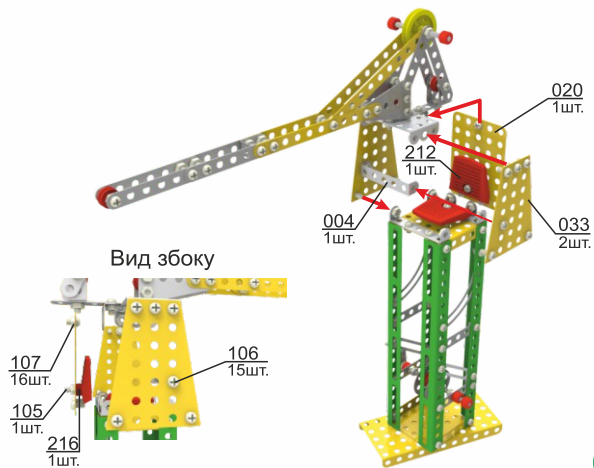
Етапи сборки модели «Кран»



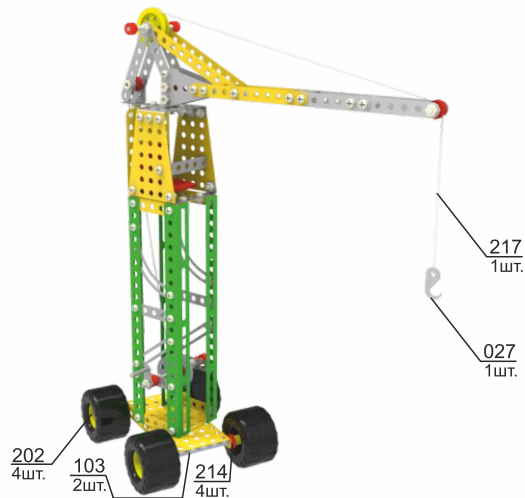
7.1



7.2



7.3



7.4