



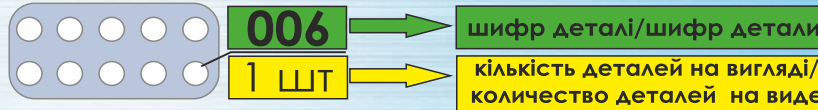
5+



МЕГА

універсал | универсал

КОНСТРУКТОР



Рекомендації по організації роботи дитини:

- перед збиранням кожного етапу моделі потрібно відібрати всі необхідні деталі;
- навчитися збирати прості моделі, а потім складніші;
- кріплення спершу тільки «наживити». Затягувати тільки тоді, коли не потрібно змінювати положення деталі;
- спробувати знайти нові варіанти складання моделей.

Рекомендации по организации работы ребенка:

- перед сбором каждого этапа модели нужно отобрать все необходимые детали;
- научиться собирать простые модели, а затем более сложные;
- крепление для начала только «наживить». Затягивать только тогда, когда не нужно менять положение детали;
- попытаться найти новые варианты сборки моделей.

Конструктор металлический «Мегауниверсал Технок», арт.4364.
Виробник: ТОВ «Інтелком», Україна, 76002, м. Івано-Франківськ, вул. Микитинецька, 7а, тел.: (0342) 50 35 85, e-mail: office@intelkom.net.ua, www.technoktoys.com. ДСТУ 2032-92. Термін придатності необмежений.

Інструкція. Попередження!
 Використовувати під безпосереднім наглядом дорослих. Перед використанням видалити всі пакувальні матеріали. Протерти іграшку вологою ганчіркою. Деталі виробу виготовлені з пластику та металу і їх колір може не відповідати зображенню. Містять дрібні деталі та шнурок. Небезпека перекриття дихання. Зберігати інформацію з адресою виробника. Кількість деталей в наборі - 381 шт.

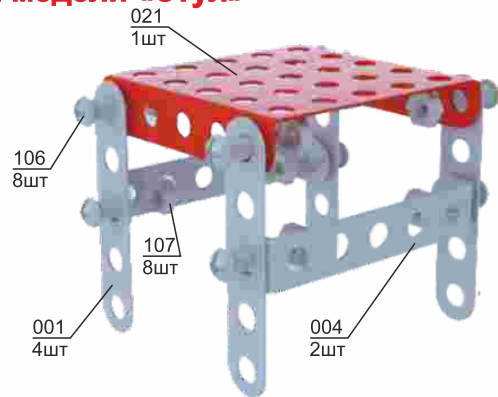
Конструктор металлический «Мегауниверсал Технок», арт.4364.
Производитель: ООО «Интелком», Украина, 76002, г. Ивано-Франковск, ул. Микитинецкая, 7а, тел.: (0342) 50 35 85, office@intelkom.net.ua, www.technoktoys.com. ГОСТ 25779-90. Срок годности неограничен.

Інструкція. Предупреждение!
 Использовать под непосредственным наблюдением взрослых. Перед использованием удалить все упаковочные материалы и протереть игрушку влажной тряпкой. Детали изделия изготовлены из пластика и металла и их цвет может не соответствовать изображению. Содержит мелкие детали и шнурок. Хранить информацию с адресом производителя. Количество деталей в наборе - 381 шт.

№	шифр А-ЛІ/ шифр А-ЛІ	зображення А-ЛІ/ изображение А-ЛІ	назва деталі/название детали	к-ть к-во шт.
1	001		планка 5	9
2	002		вилка	3
3	003		планка 7	8
4	004		скоба	12
5	005		планка 11	4
6	006		пластина 10	2
7	007		кутник (уголок) 10	6
8	009		кутник (уголок) 22	2
9	015		кутник (уголок) 3п	4
10	017		кутник (уголок) 4п	4
11	019		капот	2
12	020		пластина 35	6
13	021		плита 35	2
14	023		плита 77	3
15	024		планка 2	9
16	025		кутник (уголок)	12
17	037		кутник (уголок) 120°	6
18	026		диск	4
19	027		гачок(крючок)	1
20	029		ручка	2
21	030		планка 3	2
22	031		планка-дуга	4
23	032		пластина 7	6
24	033		пластина 23	3
25	034		пластина 4	6
26	035, 036		ключ 1, ключ 2	2
27	101		викрутка(отвертка)	1
28	103		вісь(ось)85	4
29	104		шпилька 80	2
30	108		шпилька 55	2
31	105		гвинт(винт) M4x16	8
32	106		гвинт(винт) M4x6	80
33	107		гайка M4	95
34	201		колесо велике(большое)	4
35	202		колесо мале(малое)	8
36	203		протектор	6
37	204		колесо	6
38	205		колесо з(с) протектором	2
39	206		кермо(руль)	3
40	207		ковш малий (малый)	1
41	208		ковш великий (большой)	1
42	212		спинка	3
43	213		пластина	2
44	214		ролик	12
45	216		шайба 6	15
46	217		шнур	2

Етапи складання моделі «Стілець»

Етапи сборки модели «Стул»



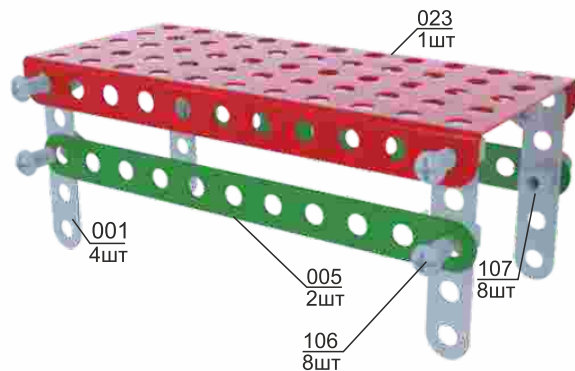
1.1



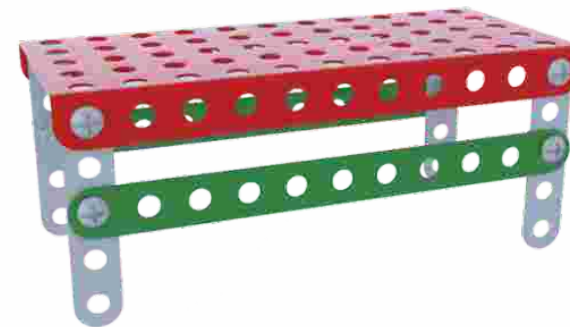
1.2

Етапи складання моделі «Лавка 1»

Етапи сборки модели «Скамья 1»



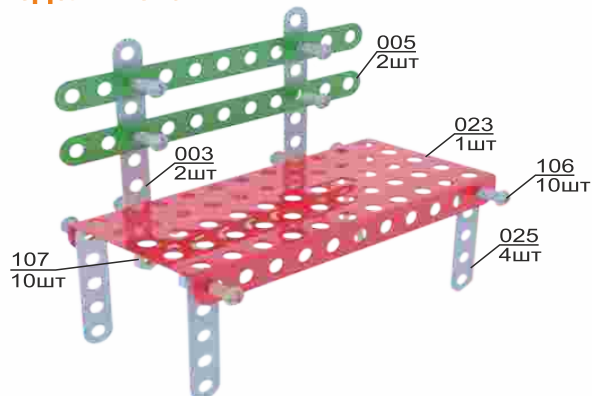
2.1



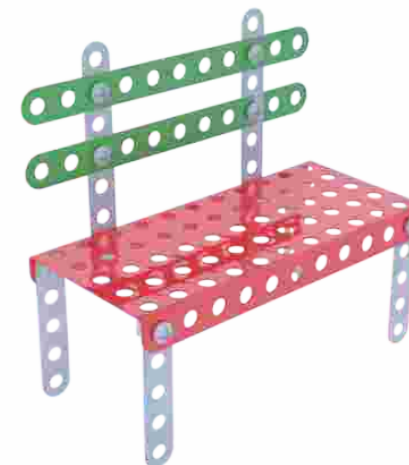
2.2

Етапи складання моделі «Лавка 2»

Етапи сборки модели «Скамья 2»



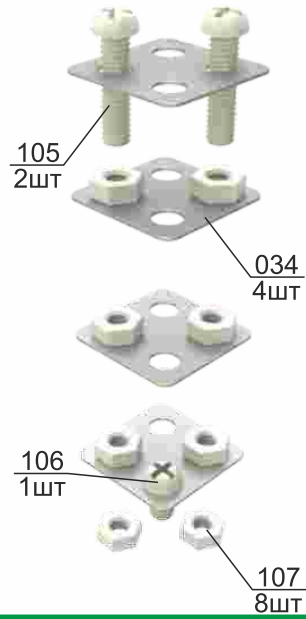
3.1



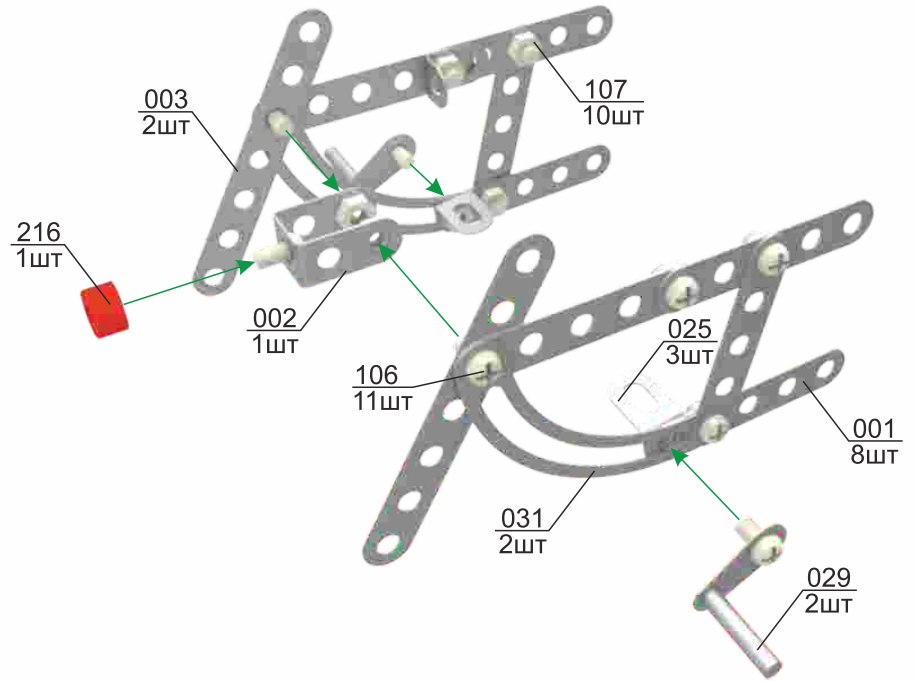
3.2

Етапи складання моделі «Мотоцикл»

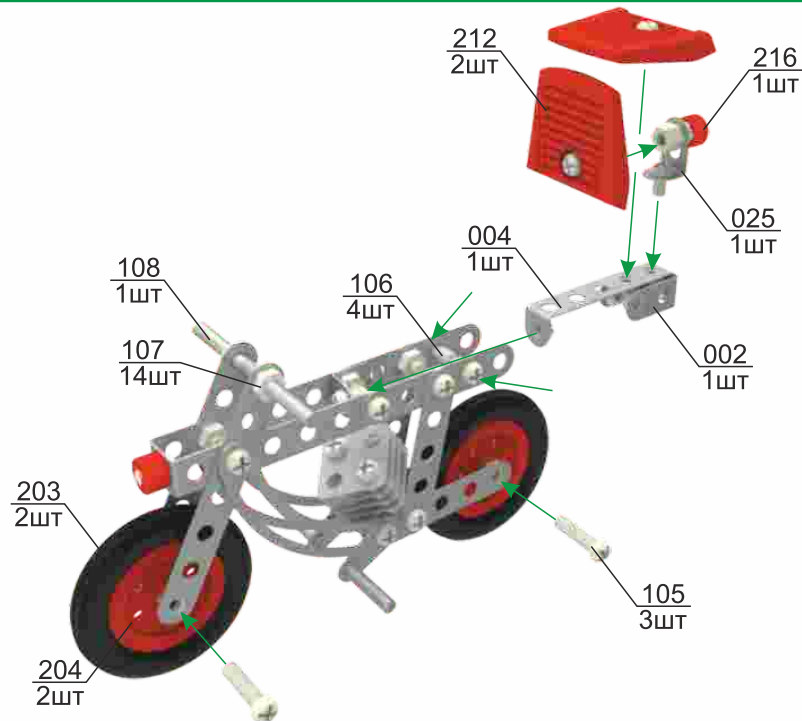
Етапи сборки модели «Мотоцикл»



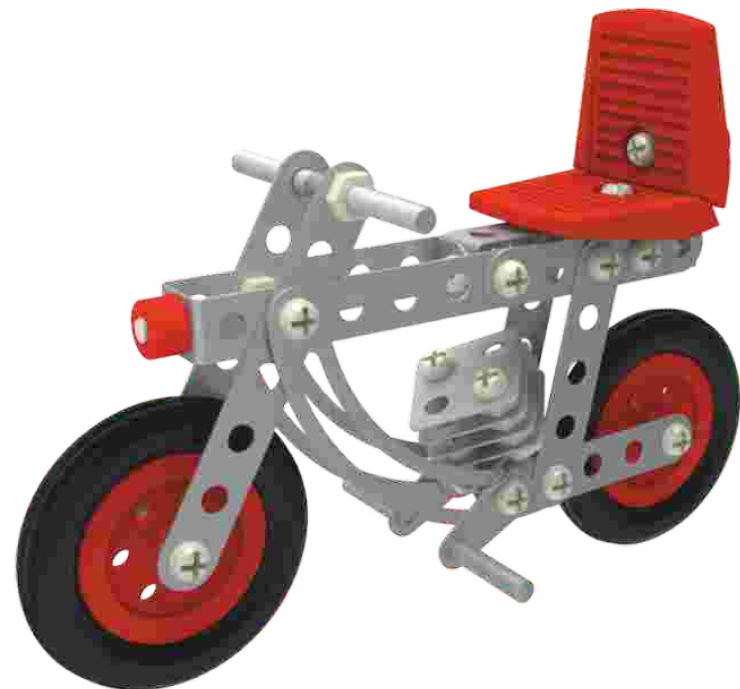
4.1



4.2

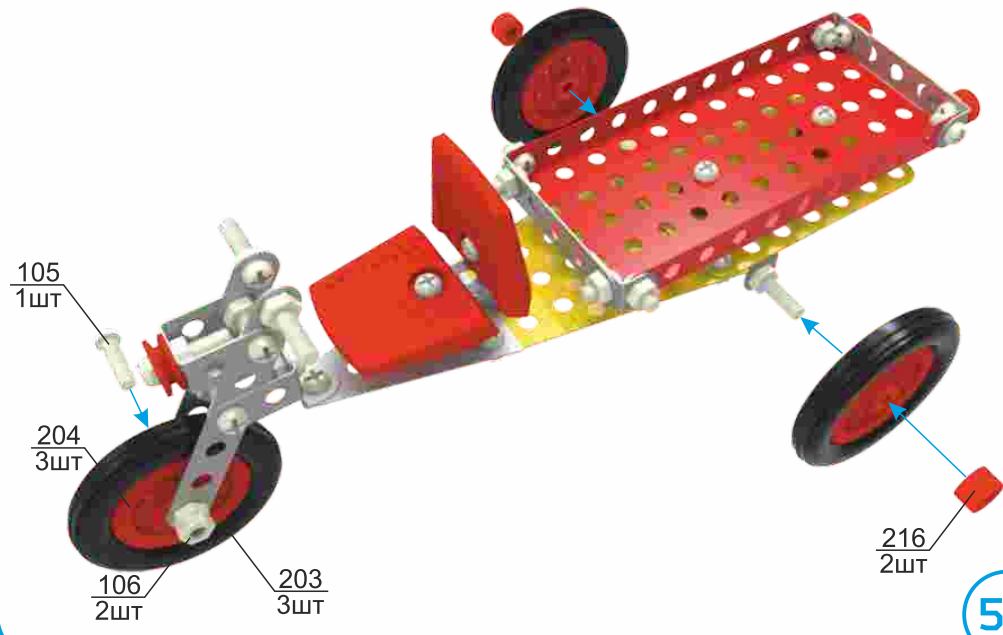
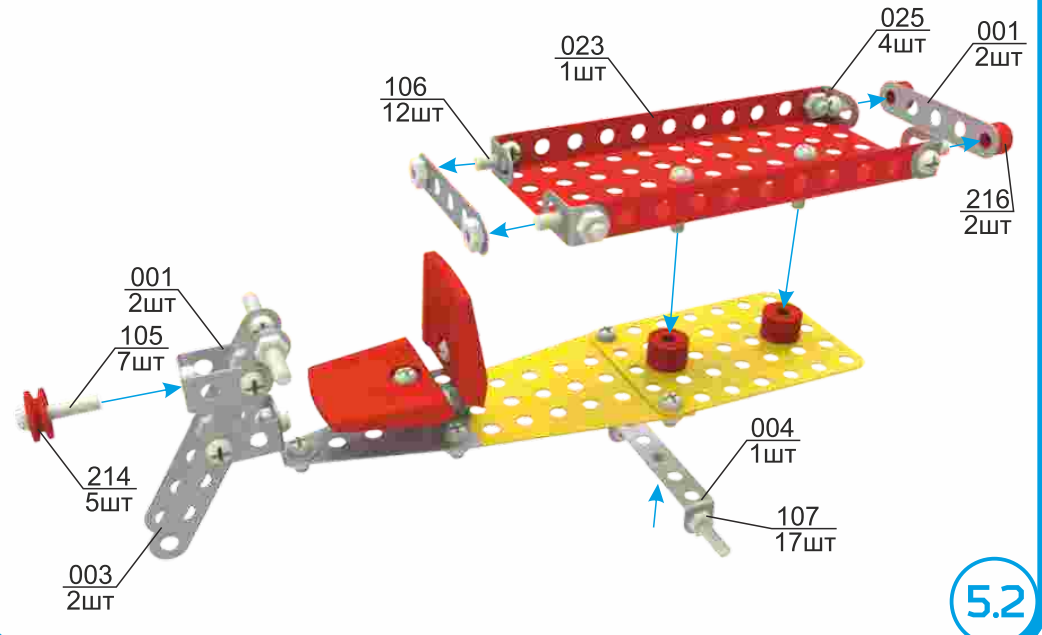
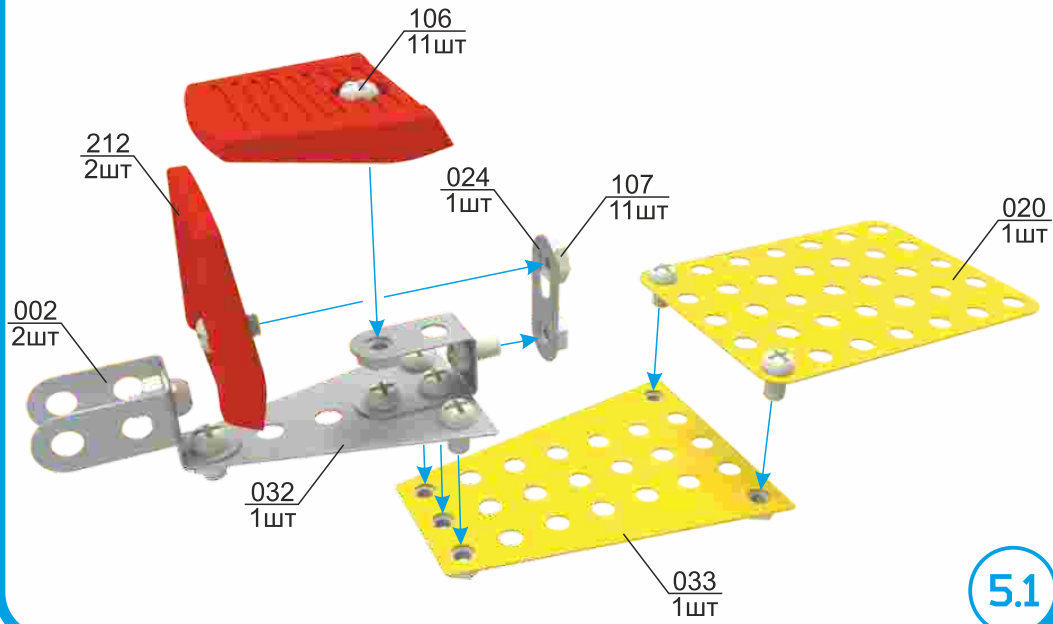


4.3



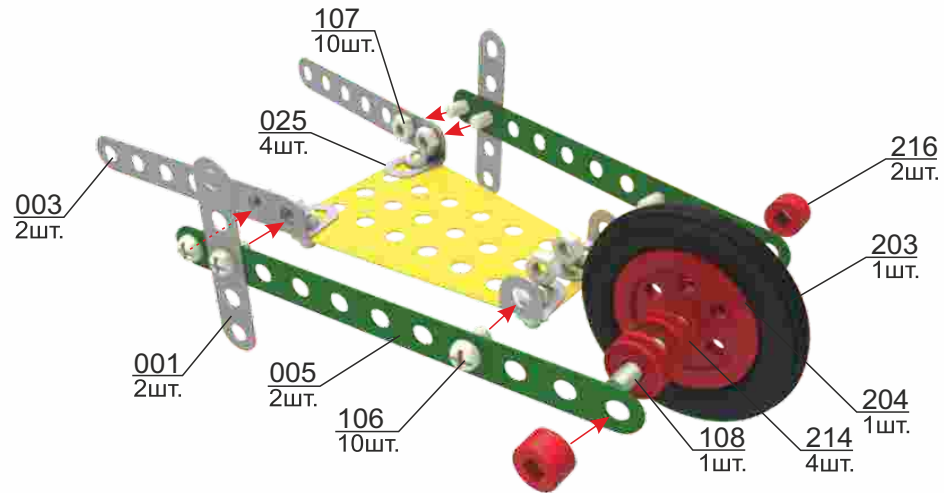
Етапи складання моделі «Мотороллер Мурашка»

Етапи сборки модели «Мотороллер Муравей»

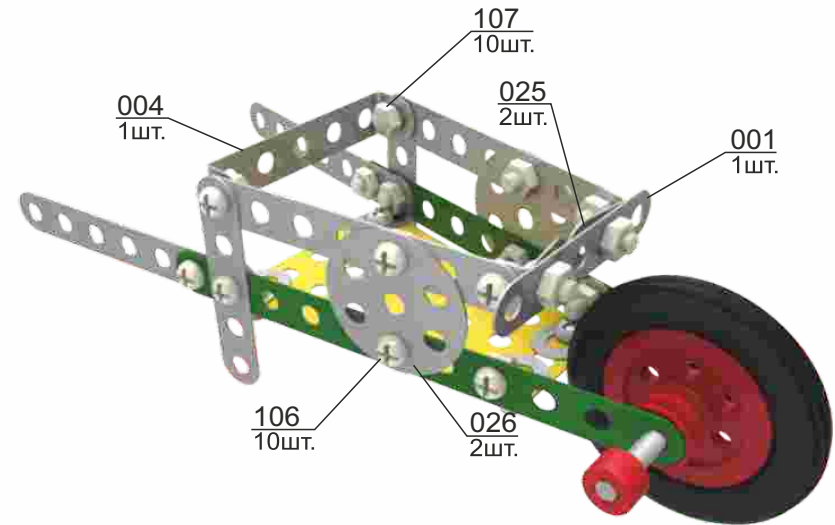


Етапи складання моделі «Тачка»

Етапи сборки модели «Тачка»



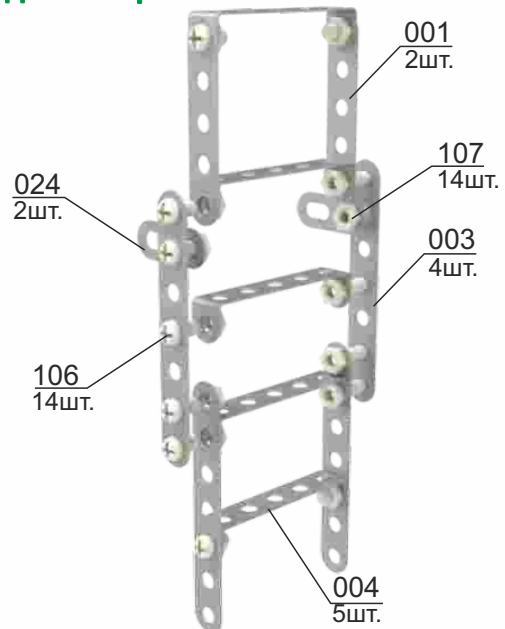
6.1



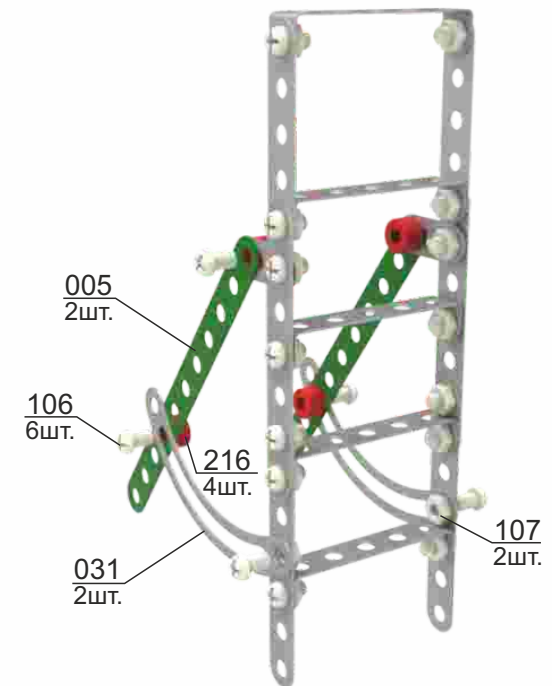
6.2

Етапи складання моделі «Драбина»

Етапи сборки модели «Стремянка»



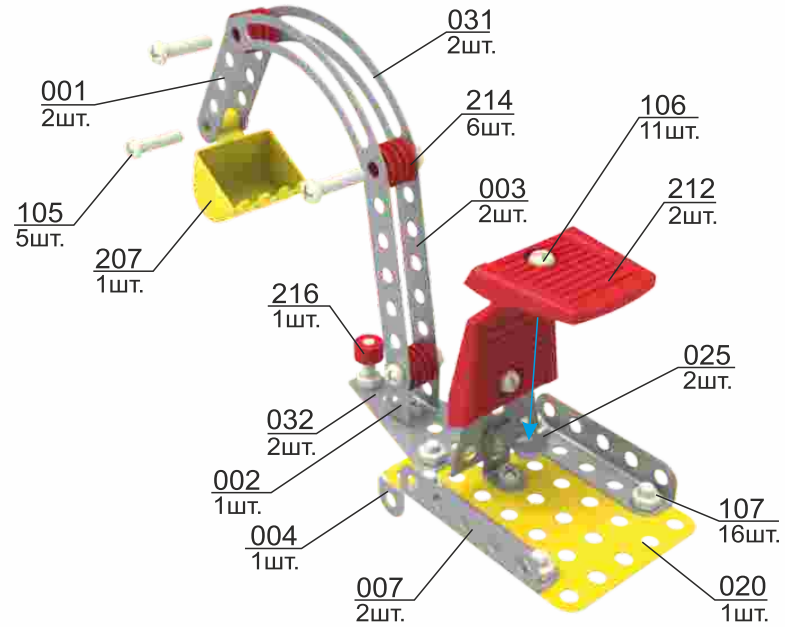
7.1



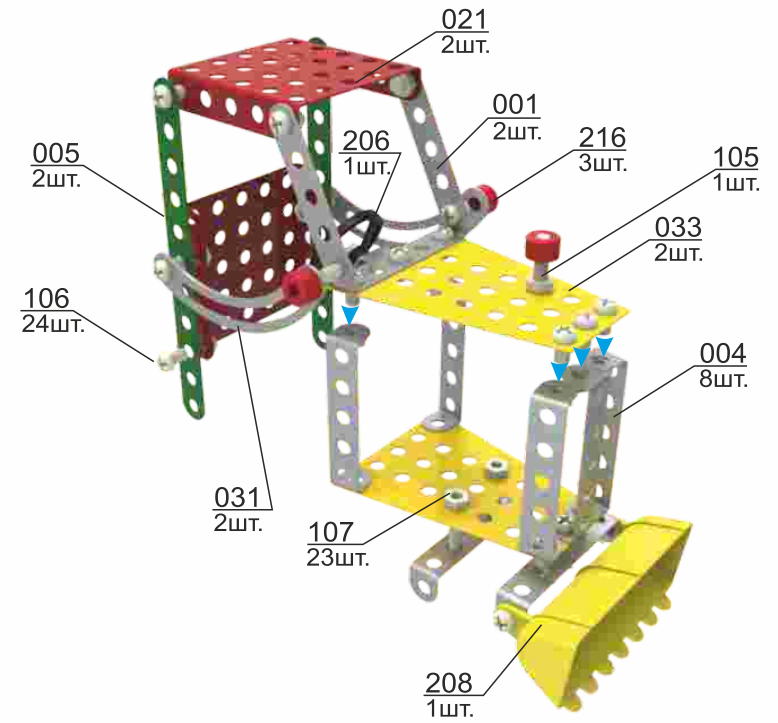
7.2

Етапи складання моделі «Трактор»

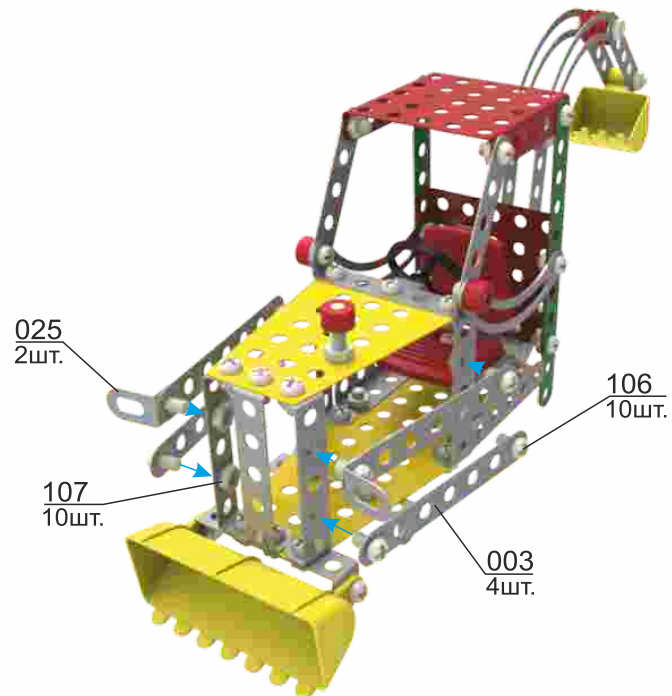
Етапи сборки модели «Трактор»



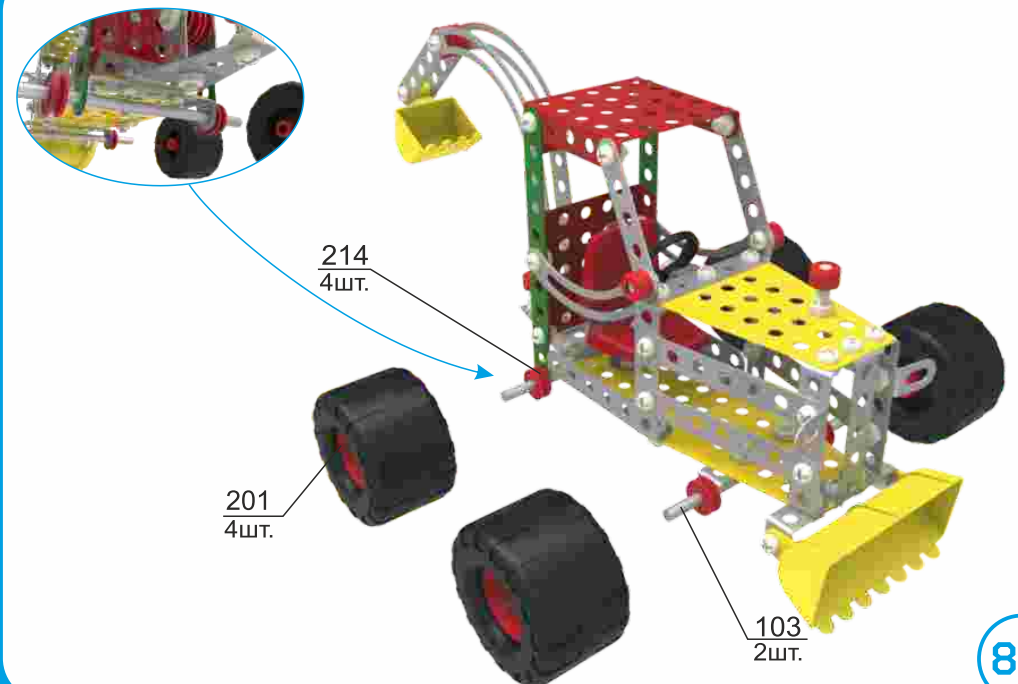
8.1



8.2



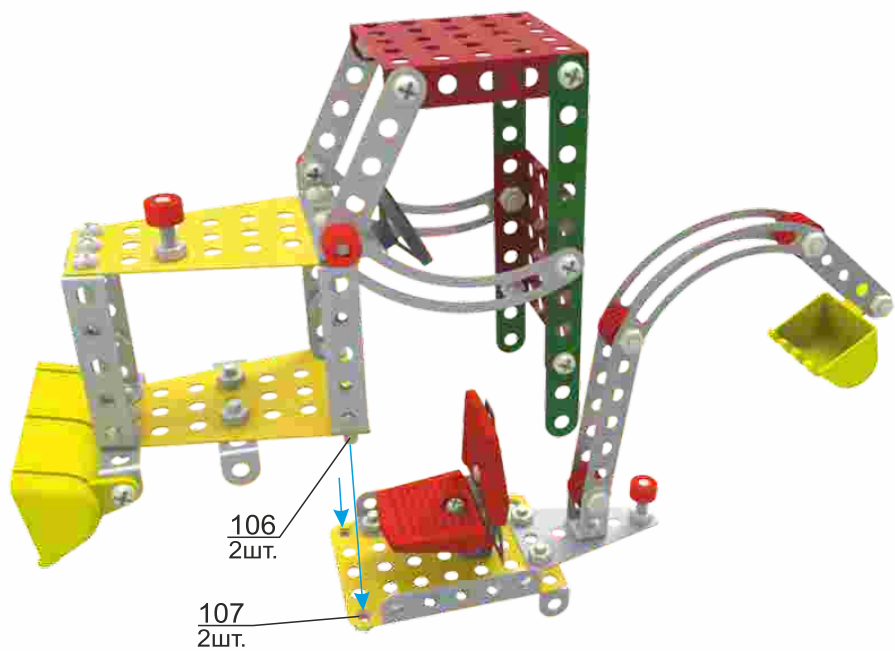
8.4



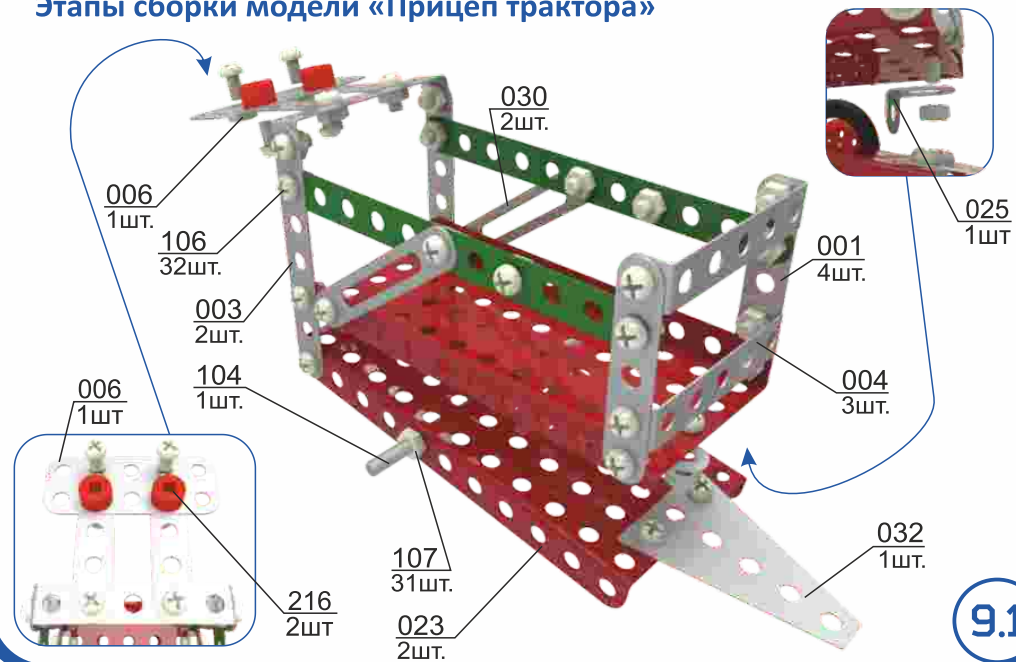
8.5

Етапи складання моделі «Прицеп трактора»

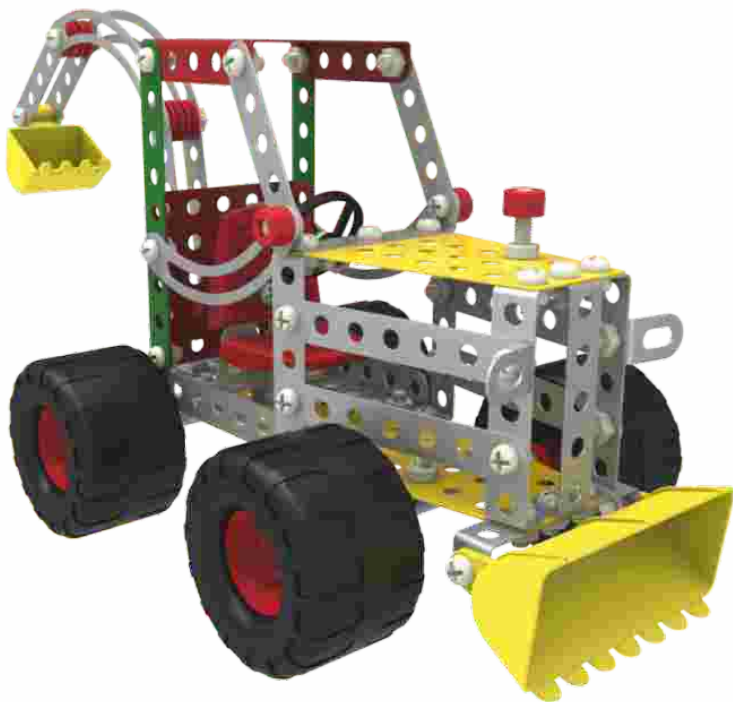
Етапи сборки модели «Прицеп трактора»



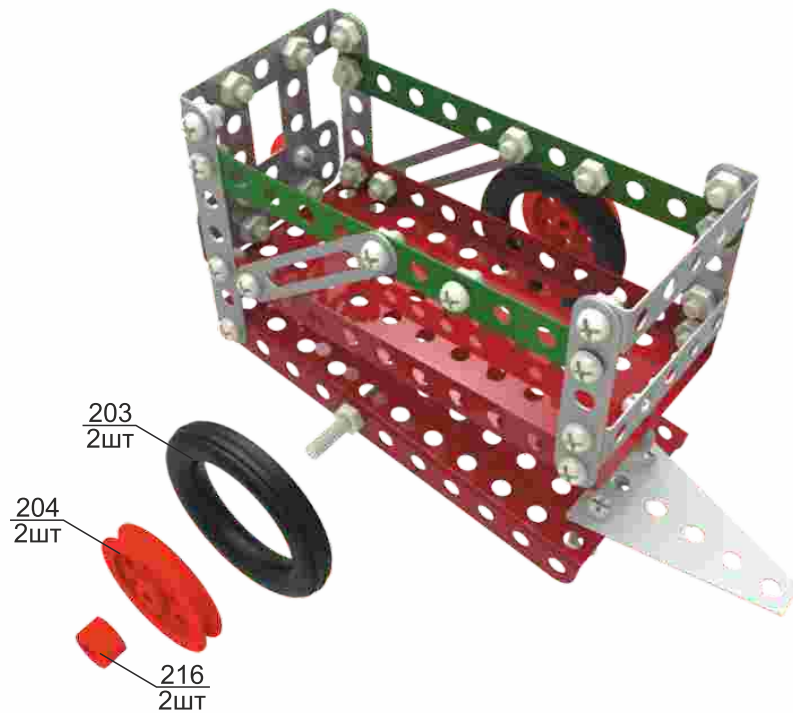
8.3



9.1



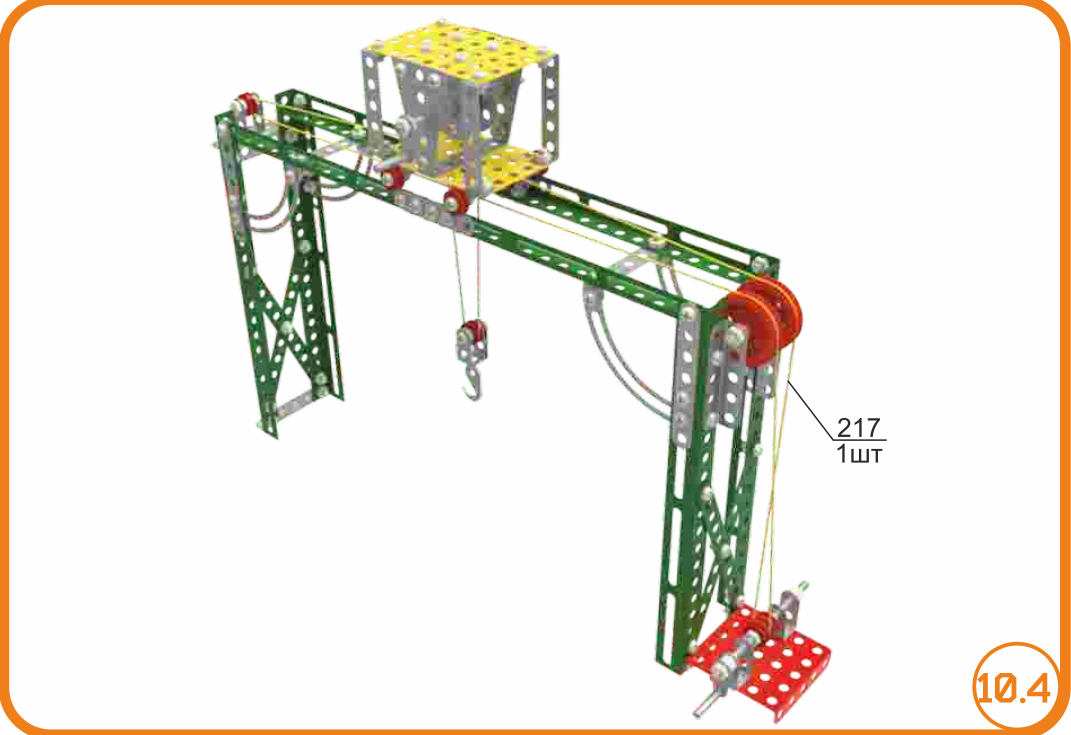
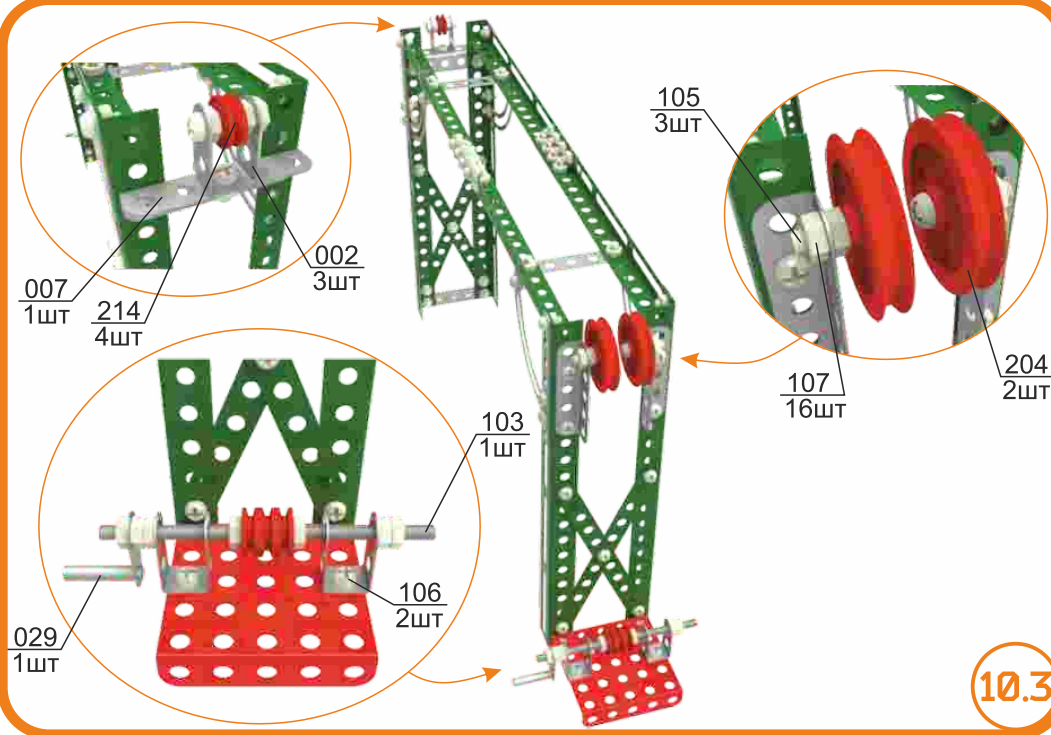
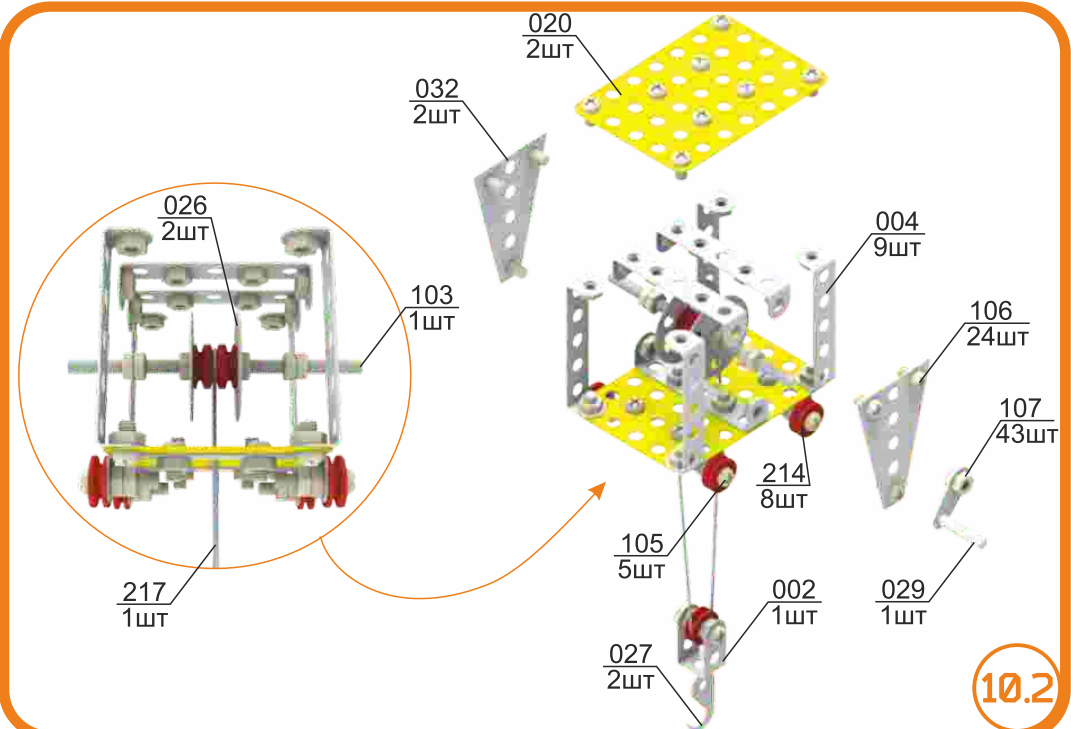
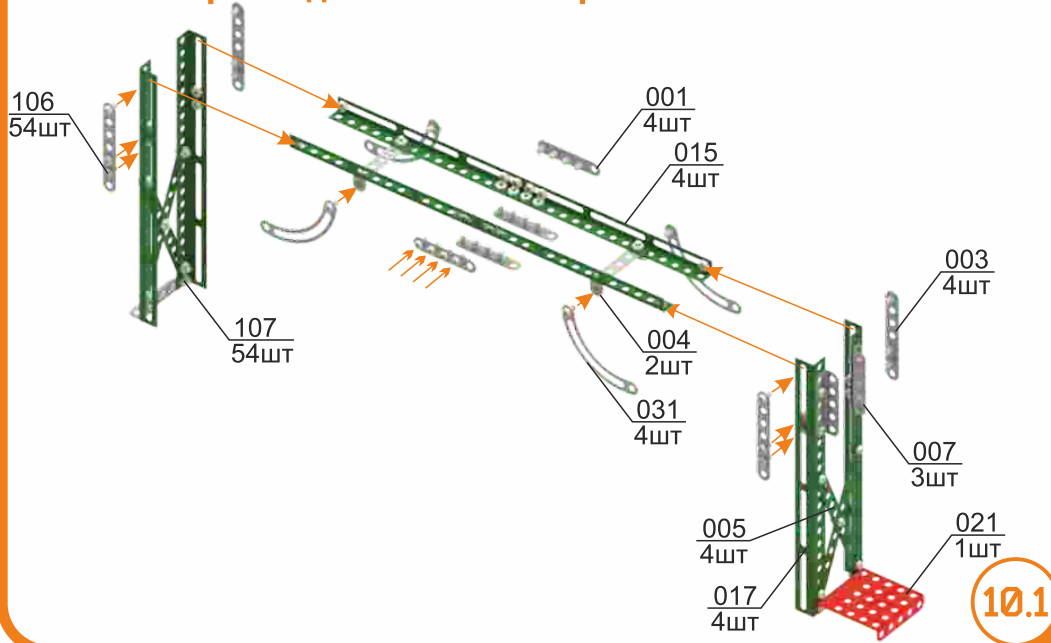
8.6



9.2

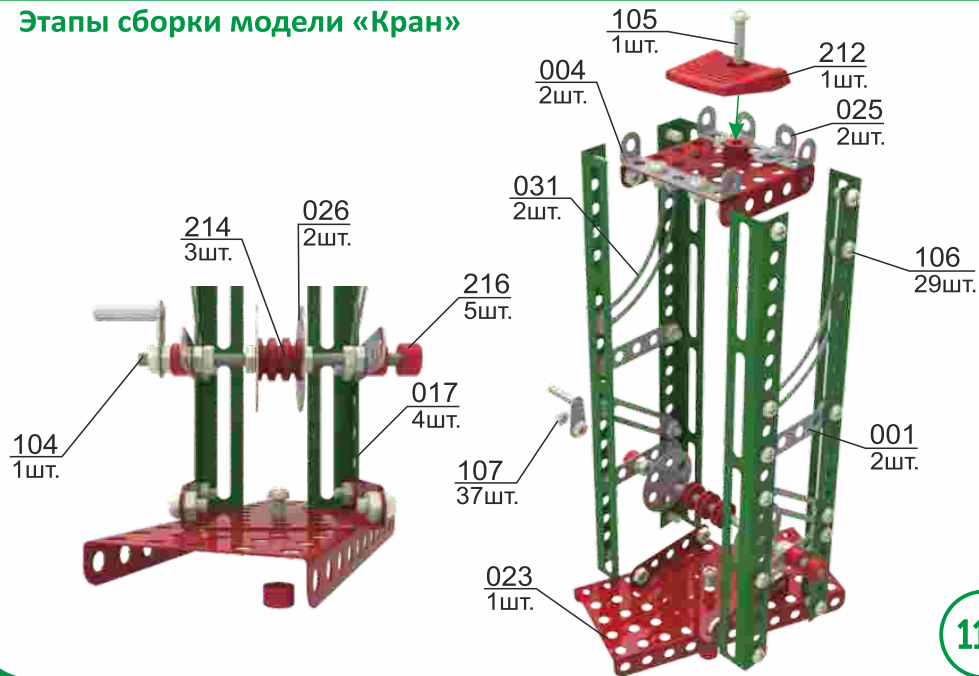
Етапи складання моделі «Мостовий кран»

Етапи сборки модели «Мостовой кран»

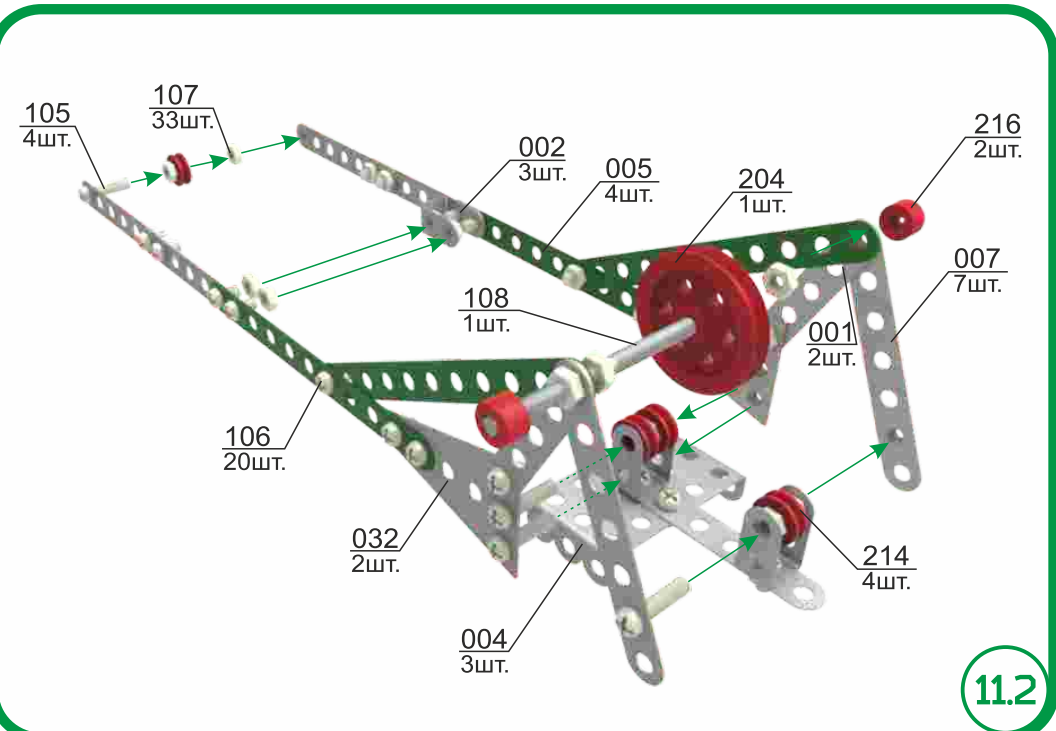


Етапи складання моделі «Кран»

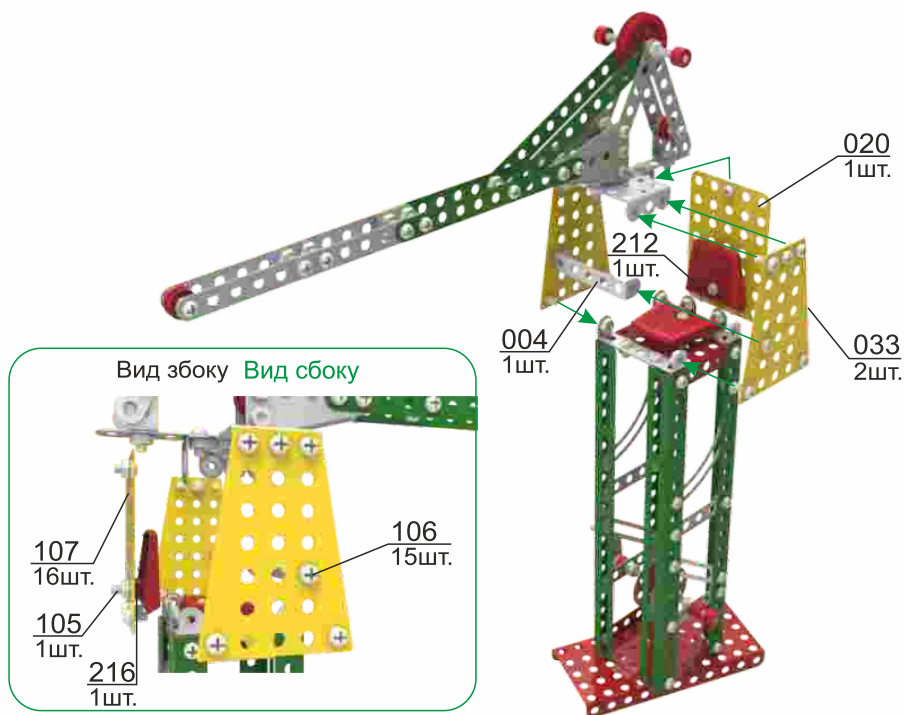
Етапи сборки модели «Кран»



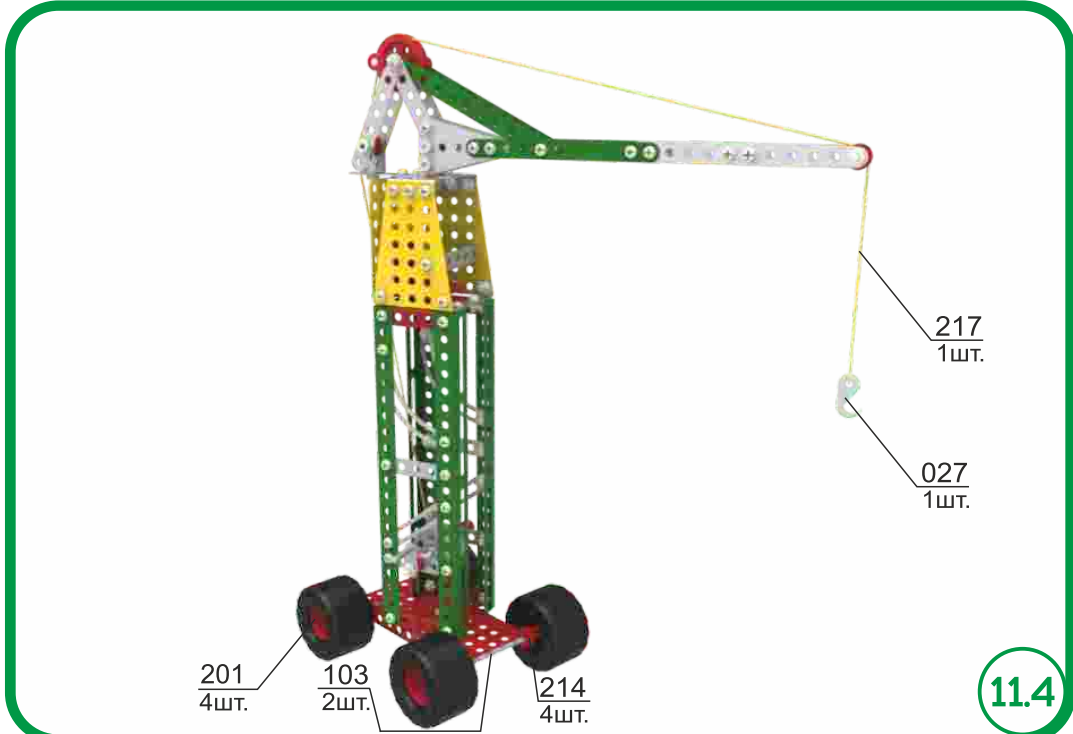
11.1



11.2



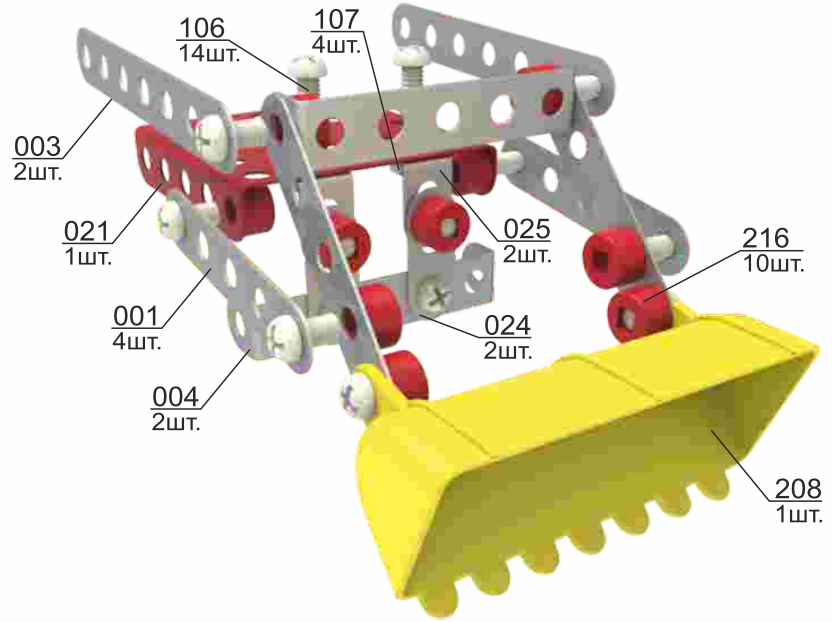
11.3



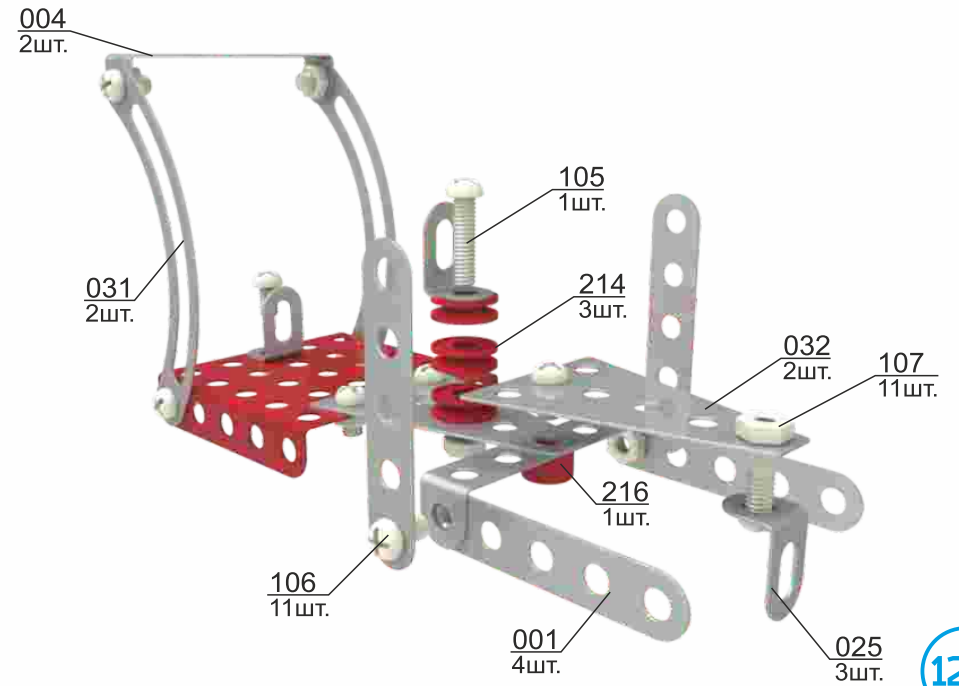
11.4

Етапи складання моделі «Грейдер»

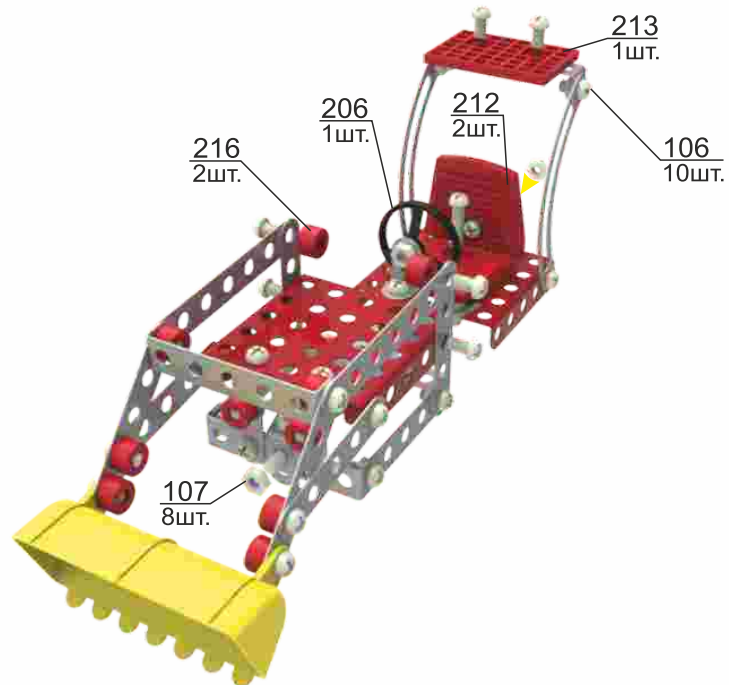
Етапи сборки модели «Грейдер»



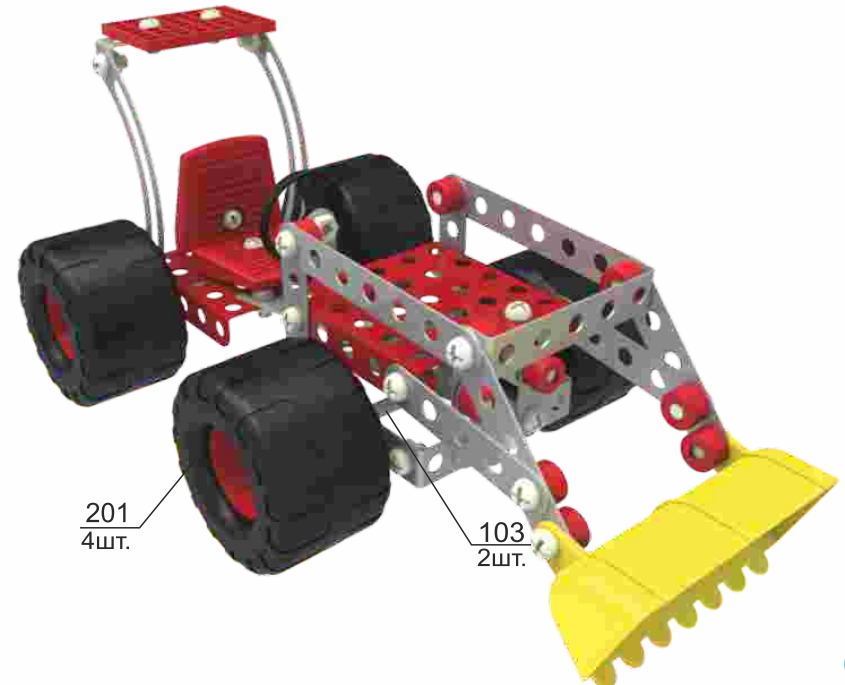
12.1



12.2



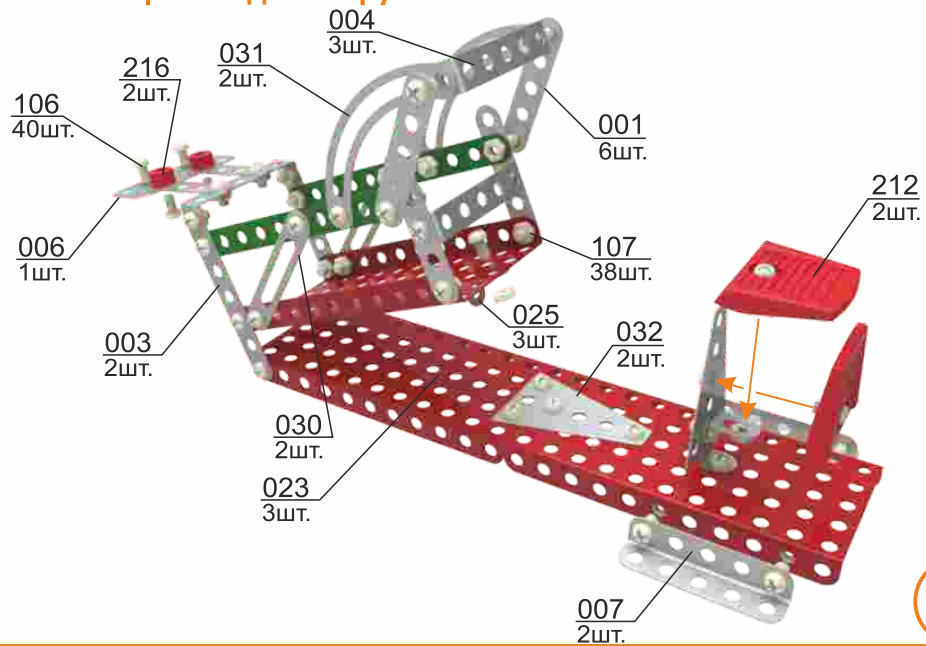
12.3



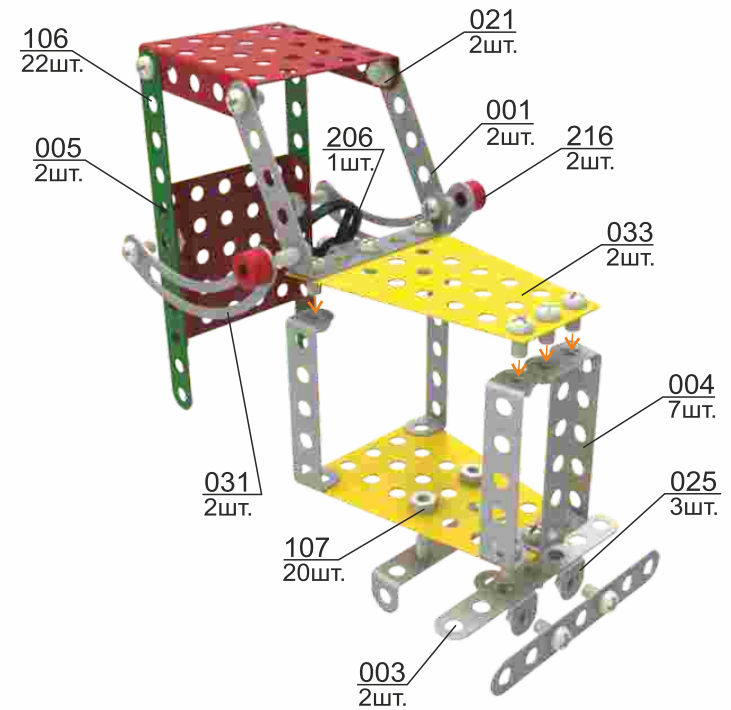
12.4

Етапи складання моделі «Вантажівка»

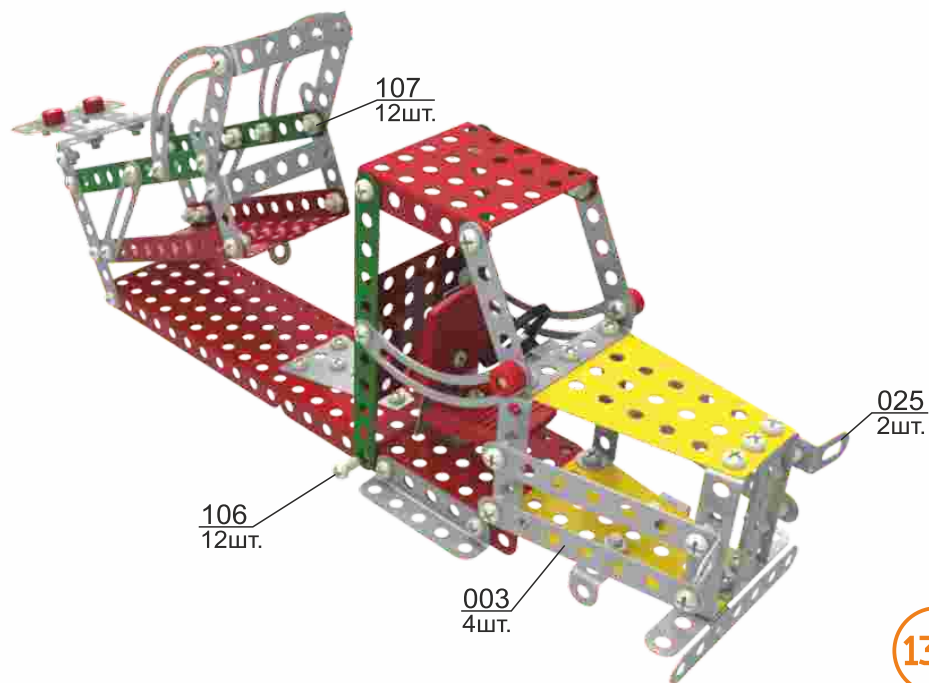
Етапи сборки модели «Грузовик»



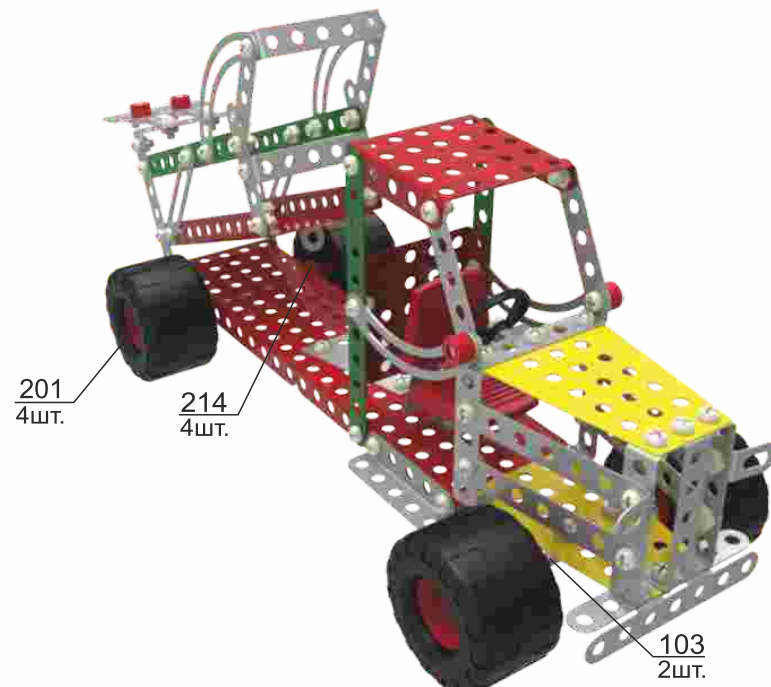
13.1



13.2



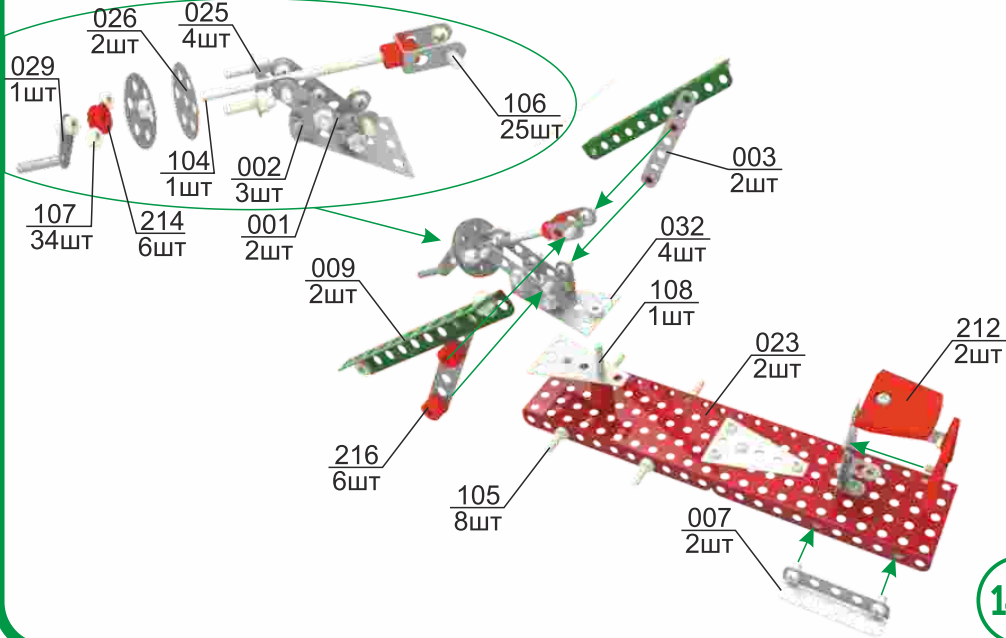
13.3



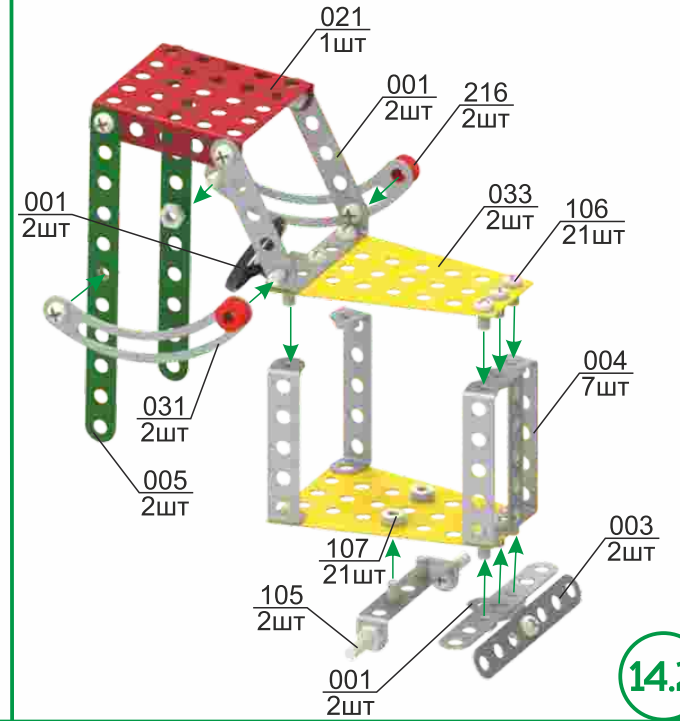
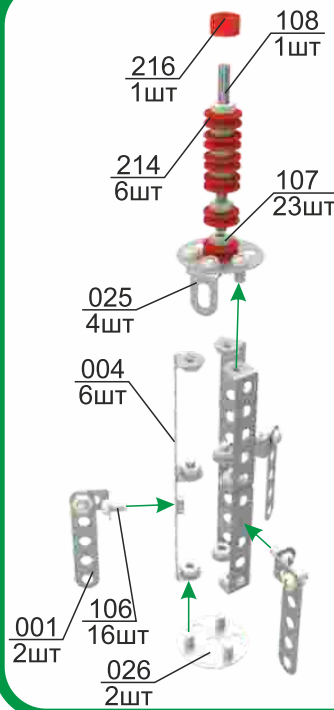
13.4

Етапи складання моделі «Вантажівка ракетноносій»

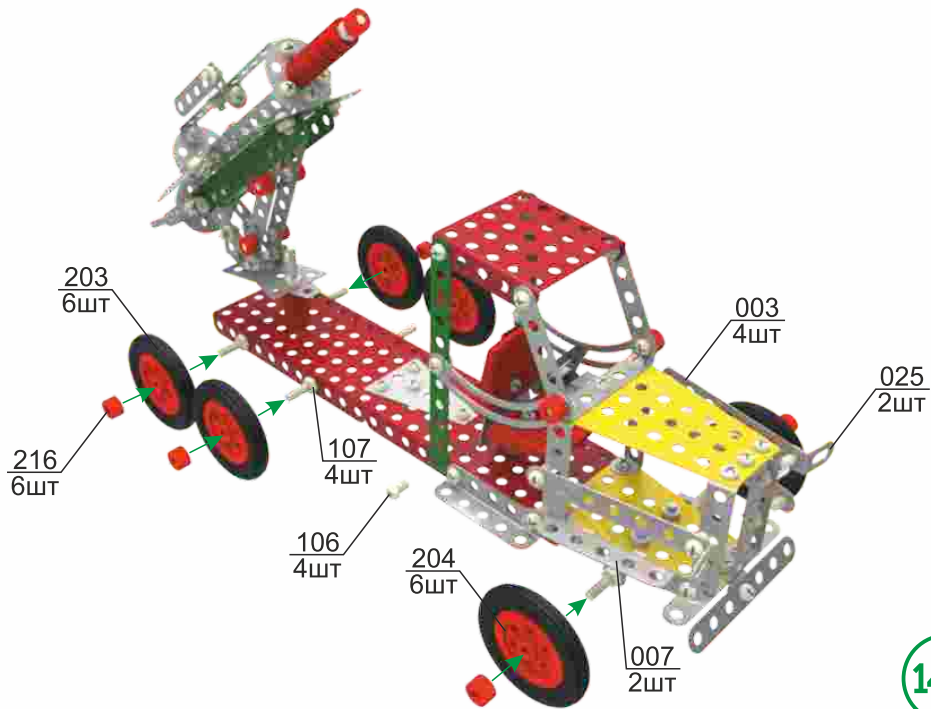
Етапи сборки модели «Грузовик ракетоноситель»



14.1



14.2



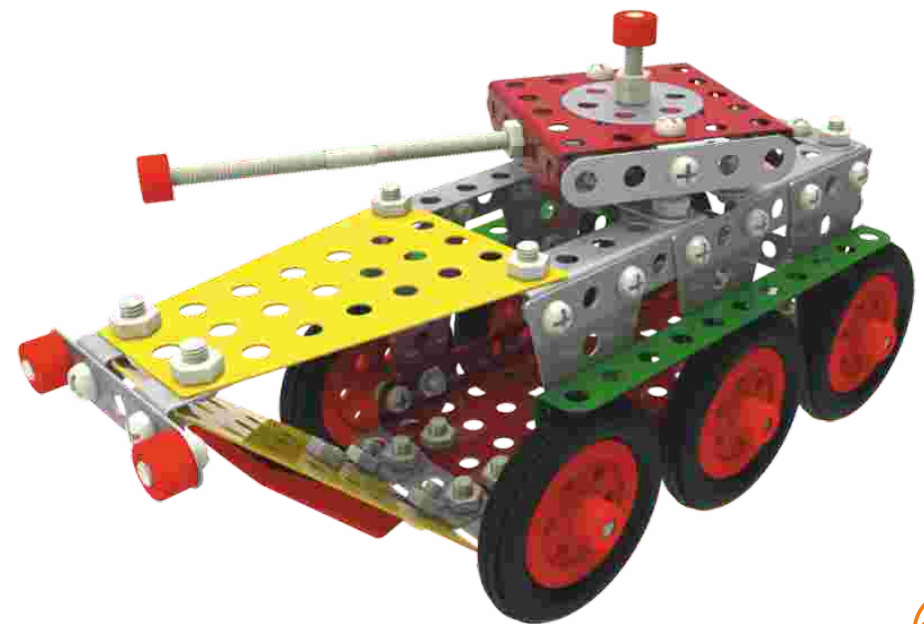
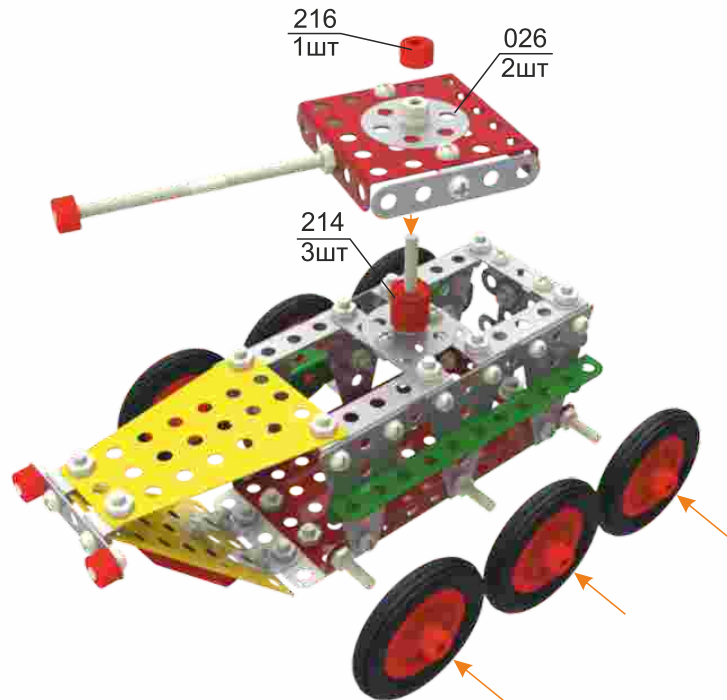
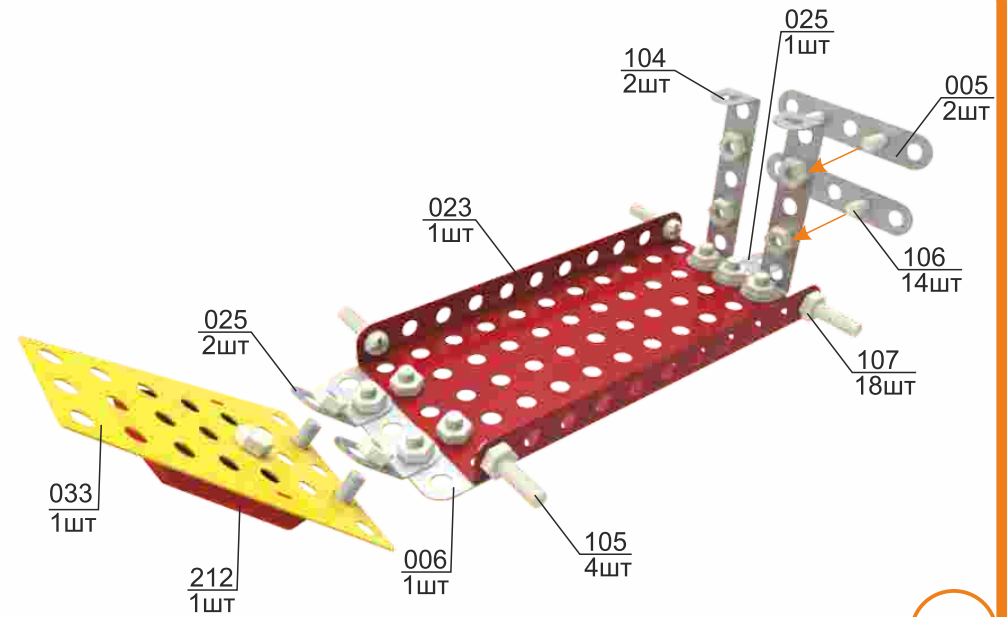
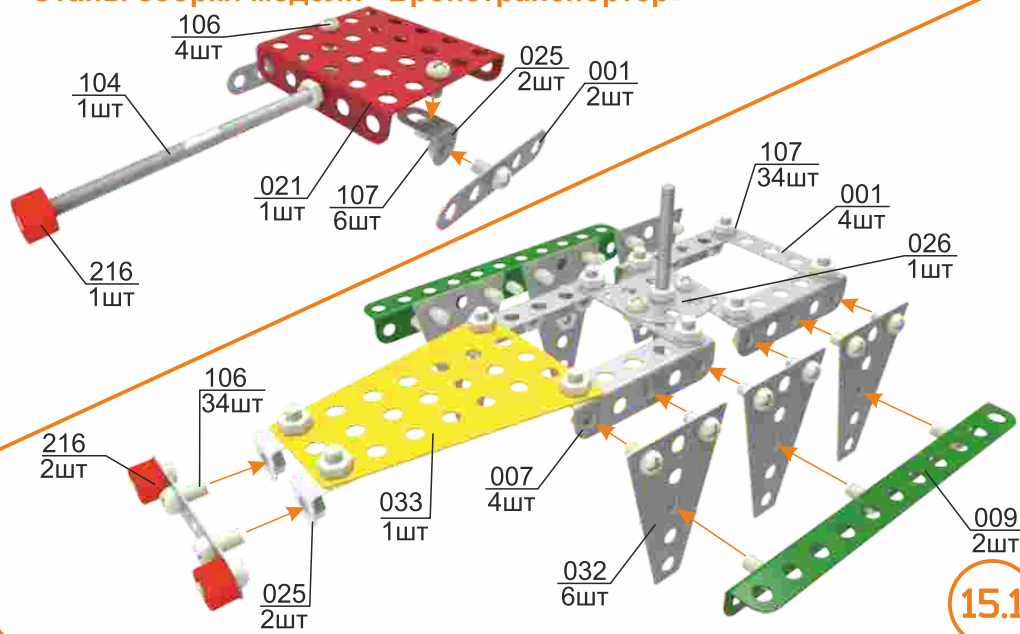
14.3



14.4

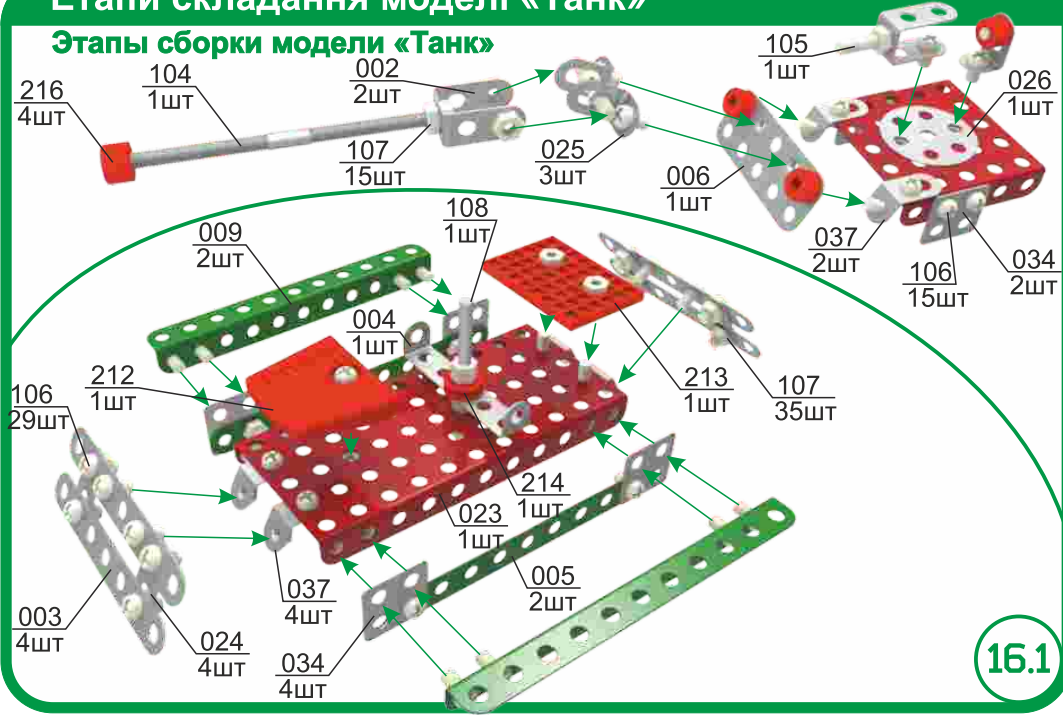
Етапи складання моделі «Бронетранспортер»

Етапи сборки модели «Бронетранспортер»

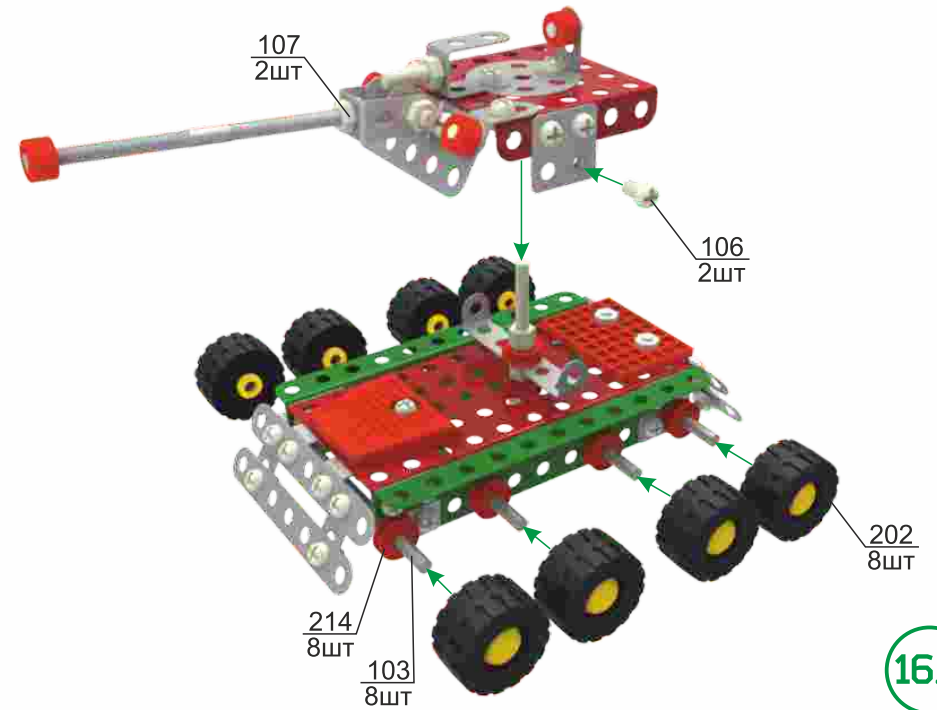


Етапи складання моделі «Танк»

Етапи сборки модели «Танк»



16.1



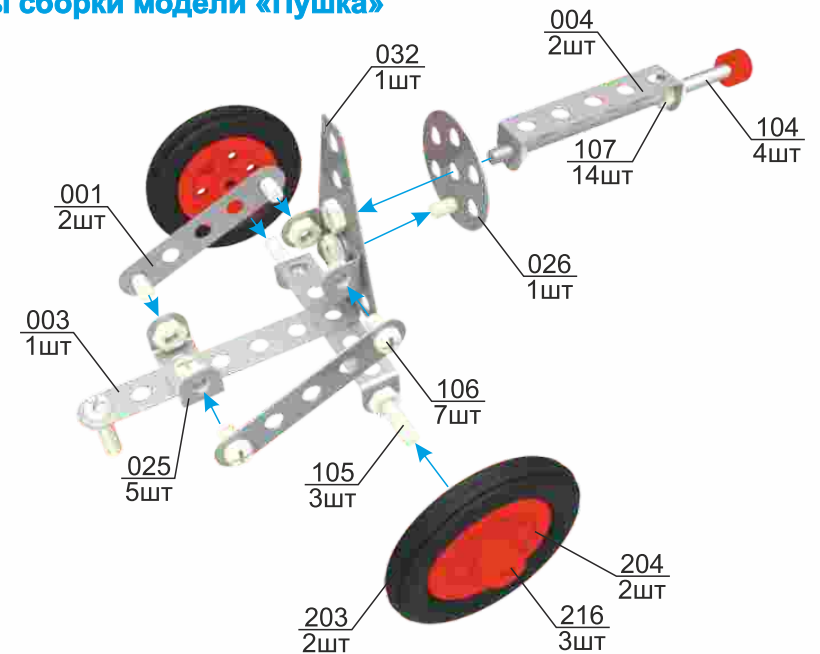
16.2



16.3

Етапи складання моделі «Гармата»

Етапи сборки модели «Пушка»



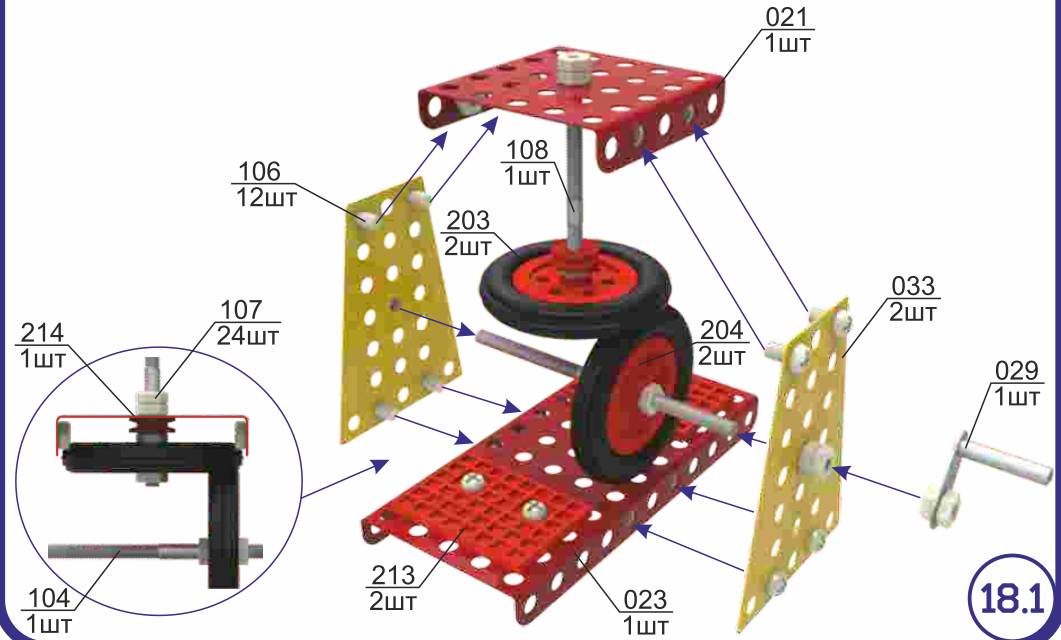
17.1



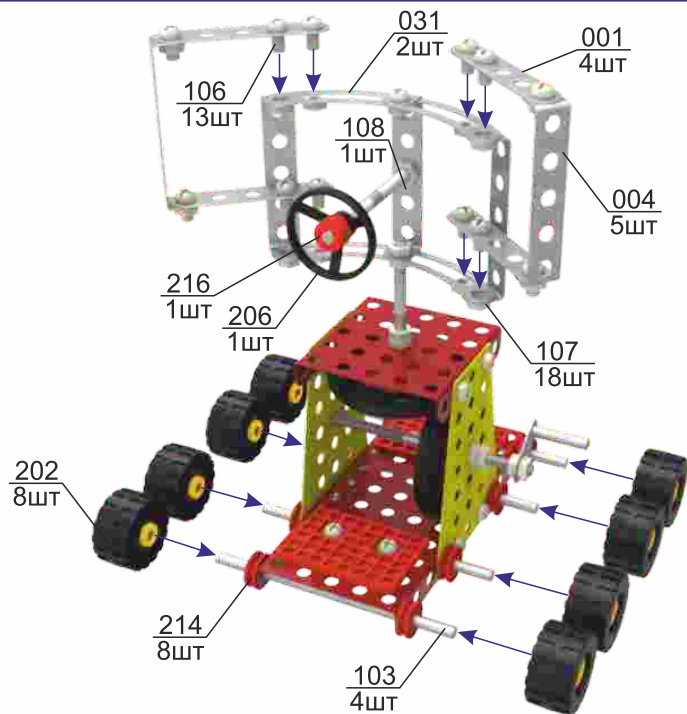
17.2

Етапи складання моделі «Радіолокаційна станція»

Этапы сборки модели «Радиолокационная станция»



18.1



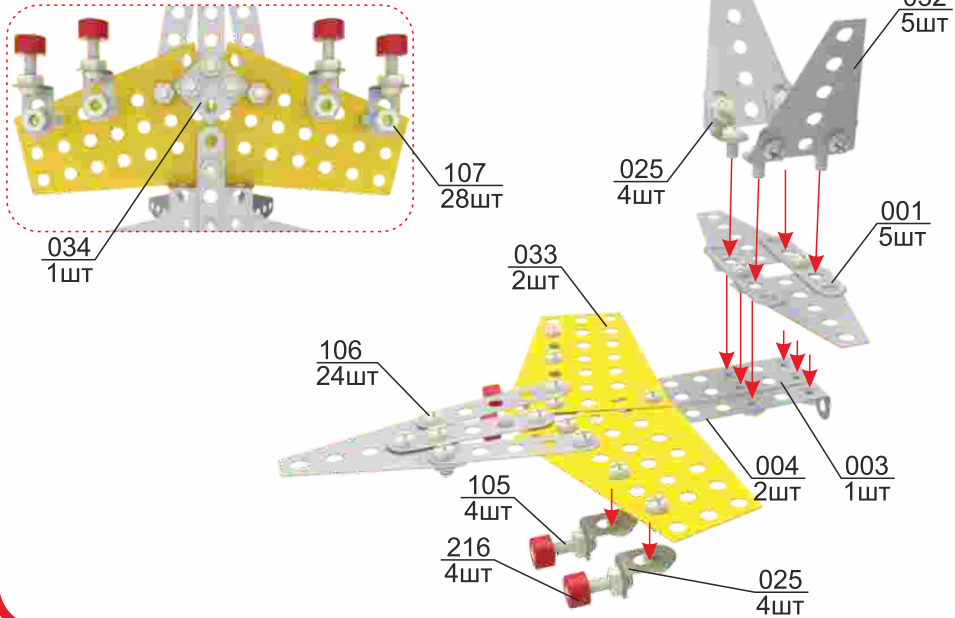
18.2



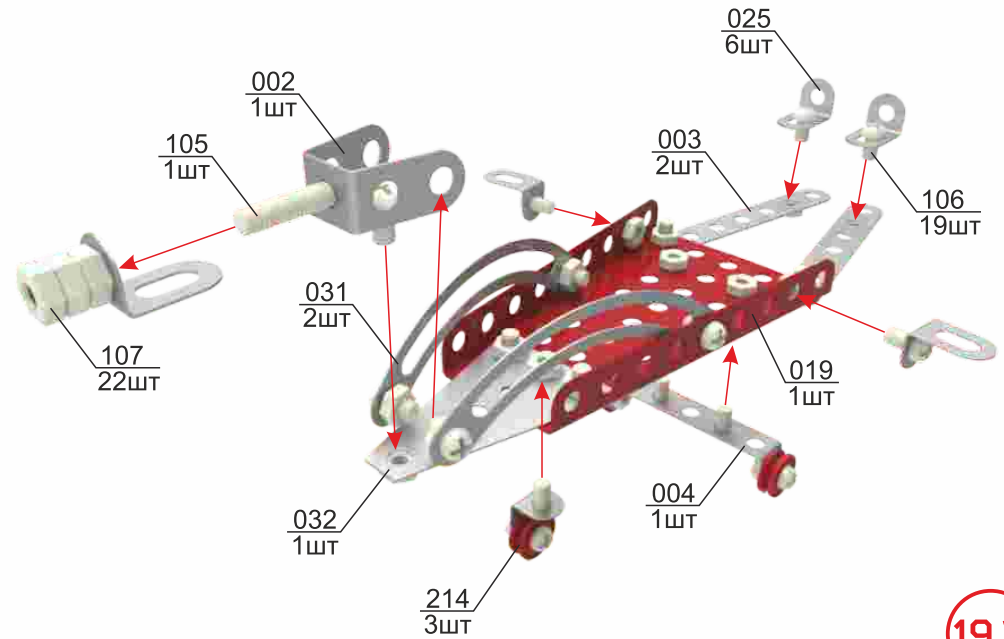
18.3

Етапи складання моделі «Винищувач»

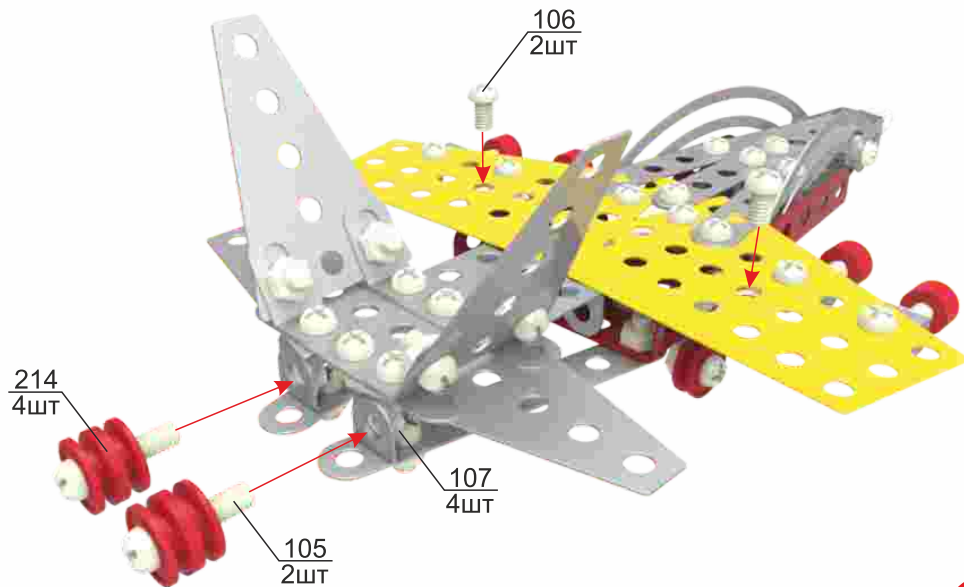
Етапи сборки модели «Истребитель»



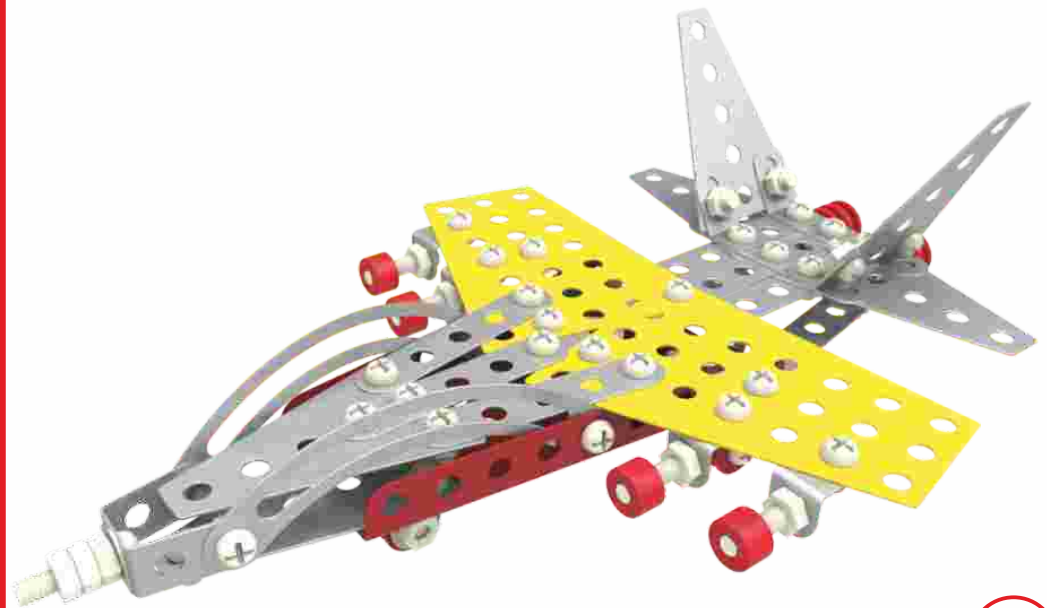
19.1



19.2



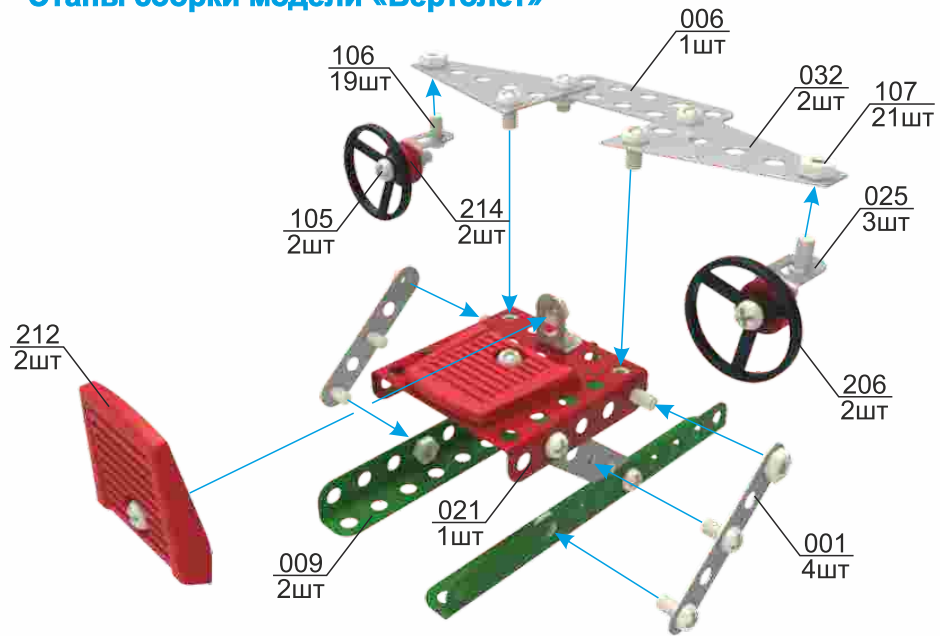
19.3



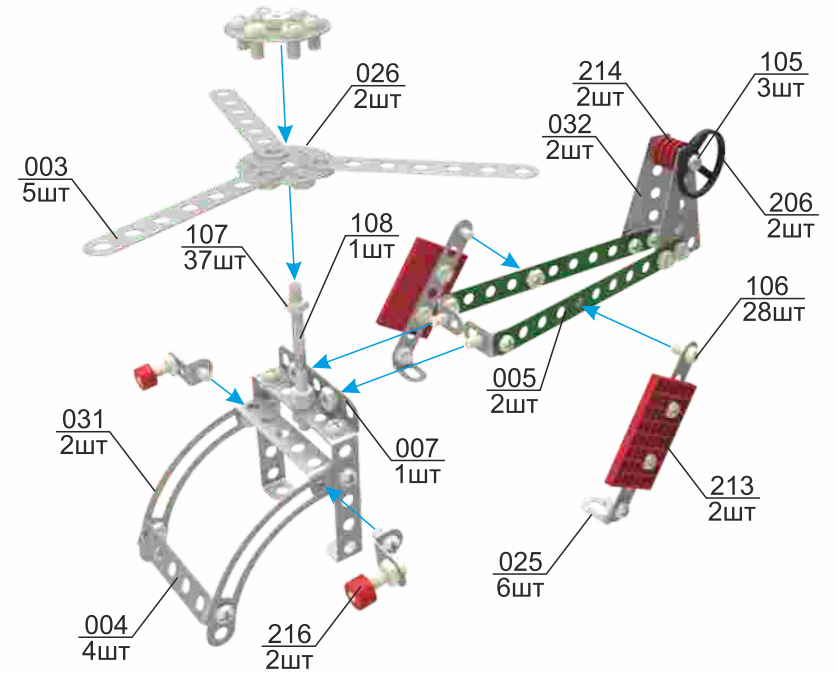
19.4

Етапи складання моделі «Гелікоптер»

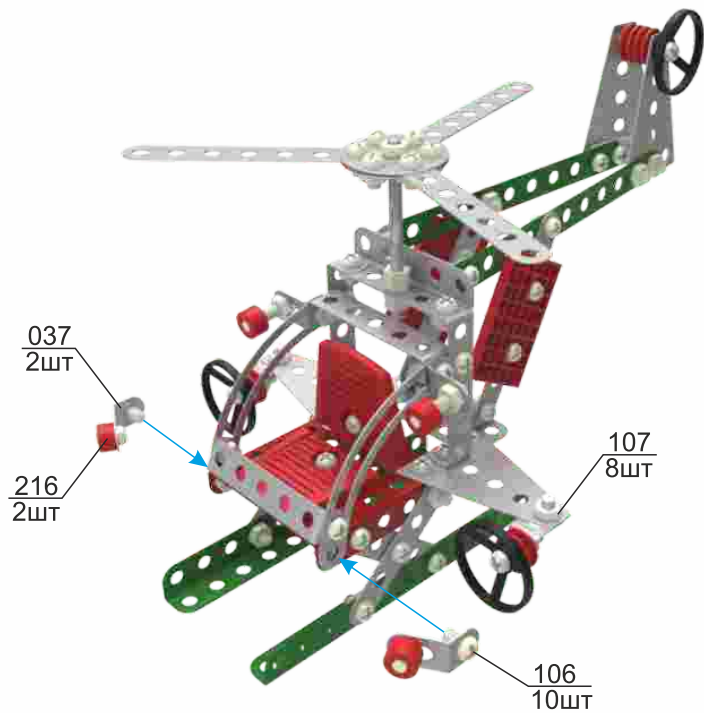
Етапи сборки модели «Вертолет»



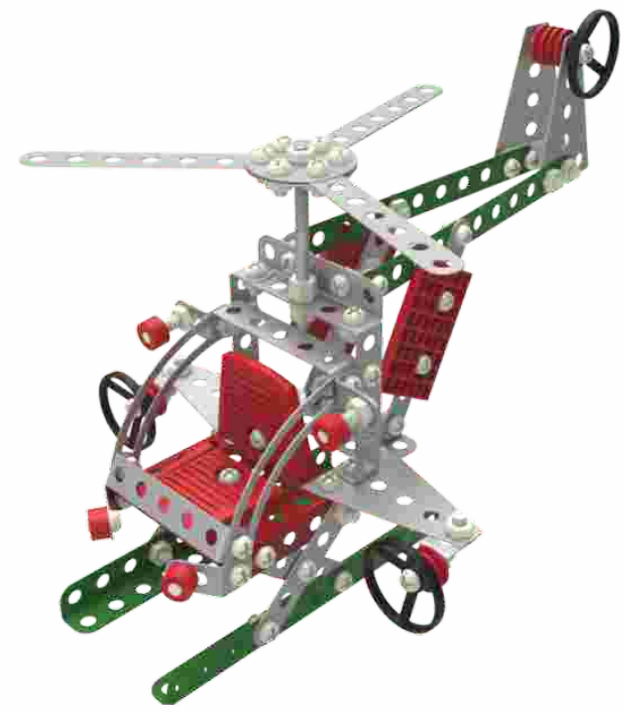
20.1



20.2



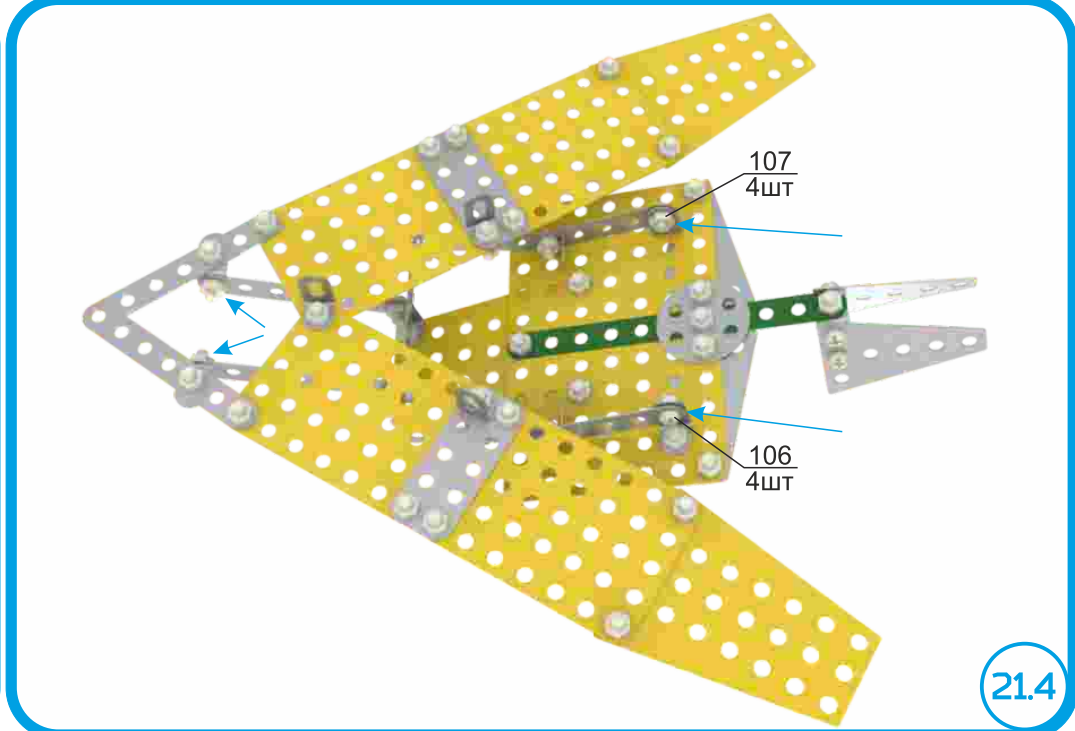
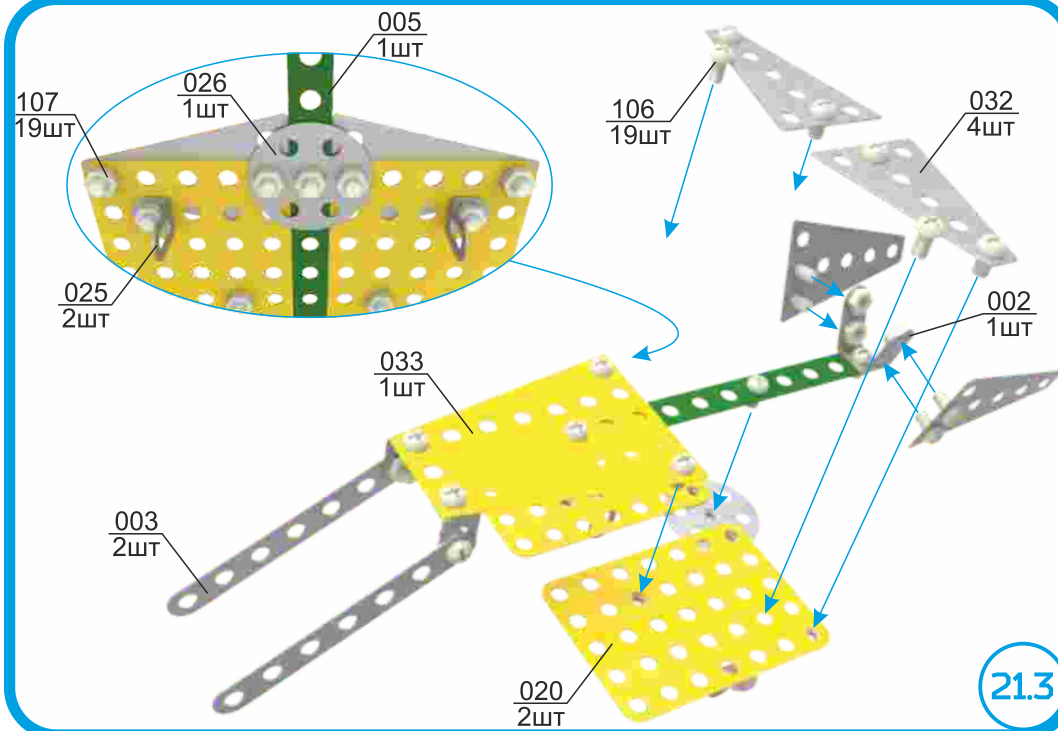
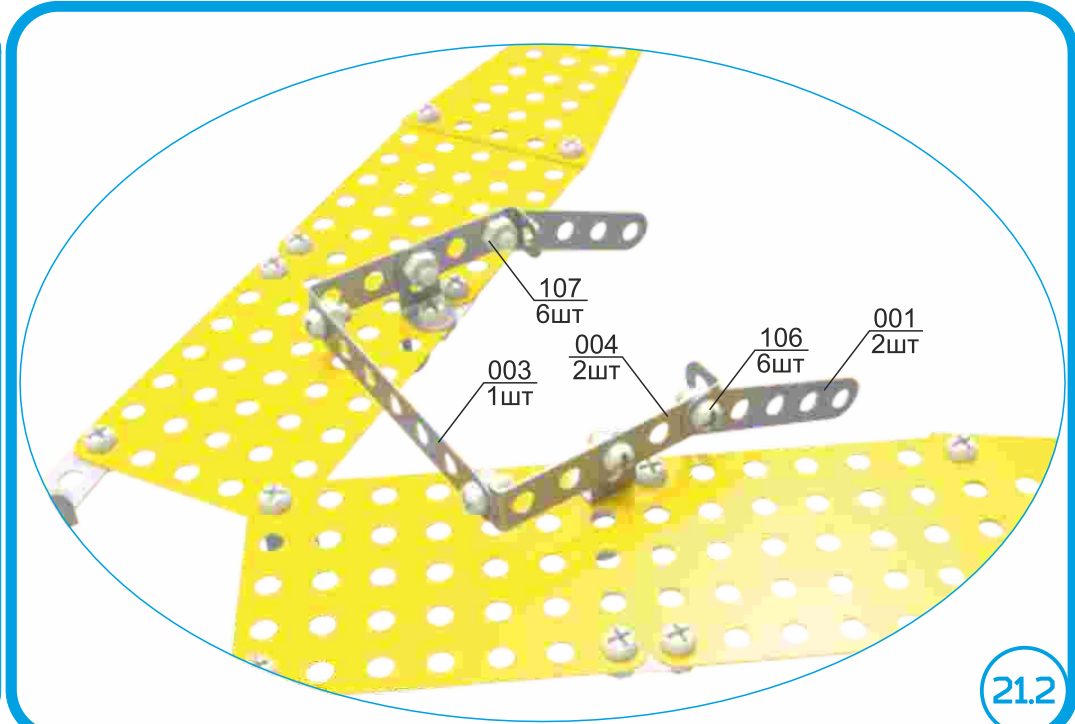
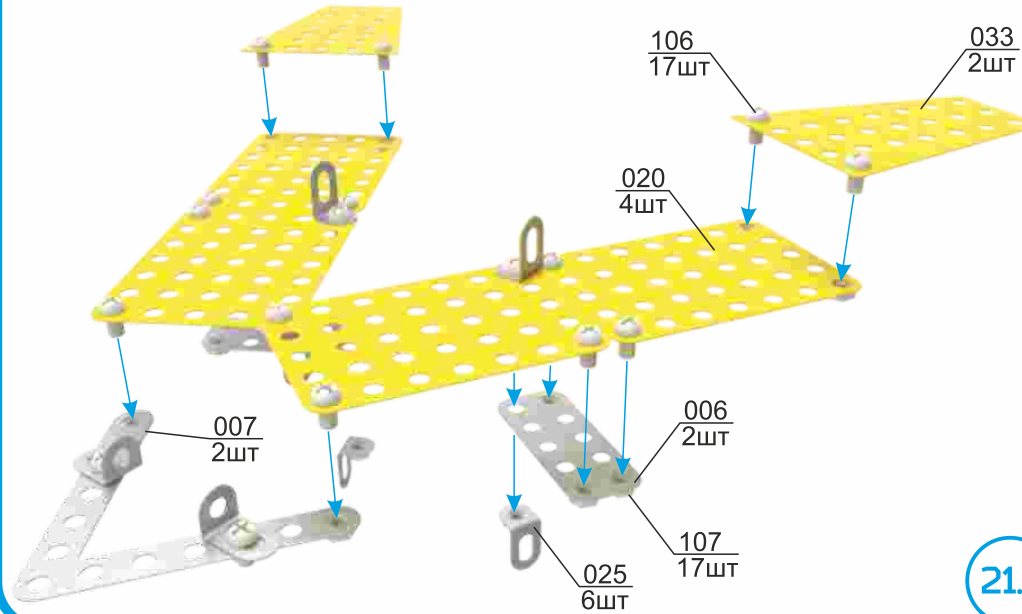
20.3

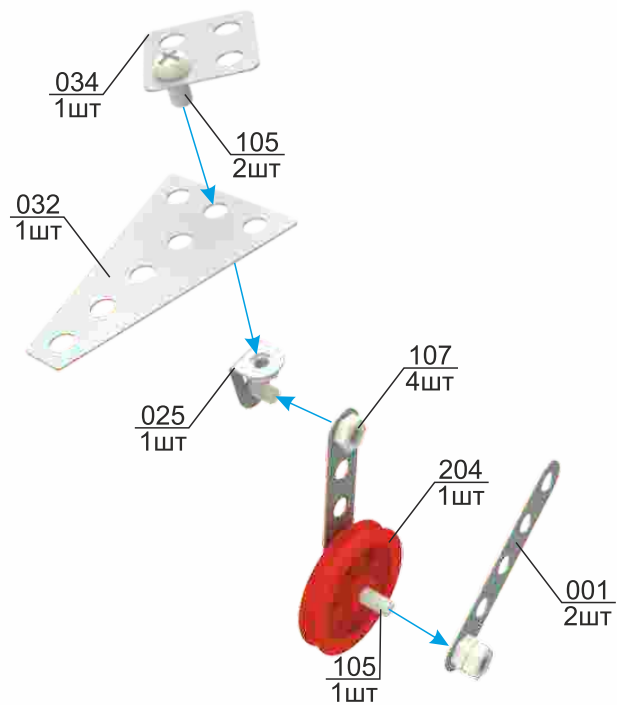


20.4

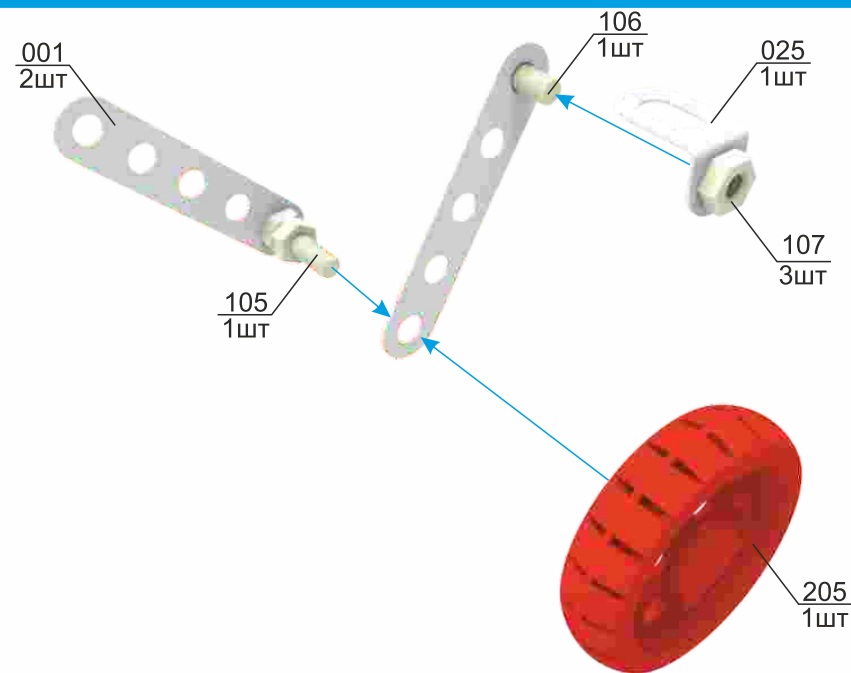
Етапи складання моделі «Літак невидимка»

Етапи сборки модели «Самолет невидимка»

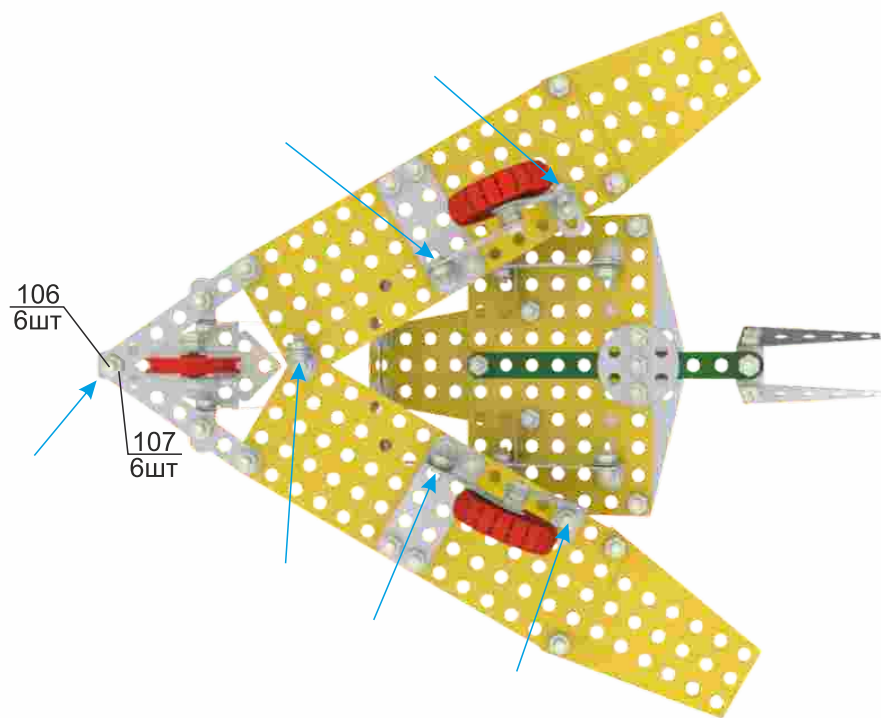




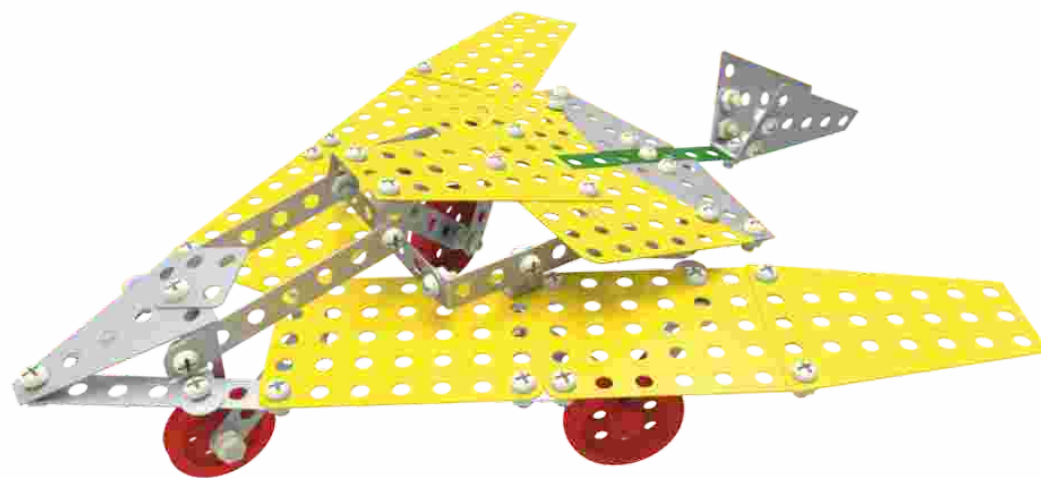
21.5



21.6



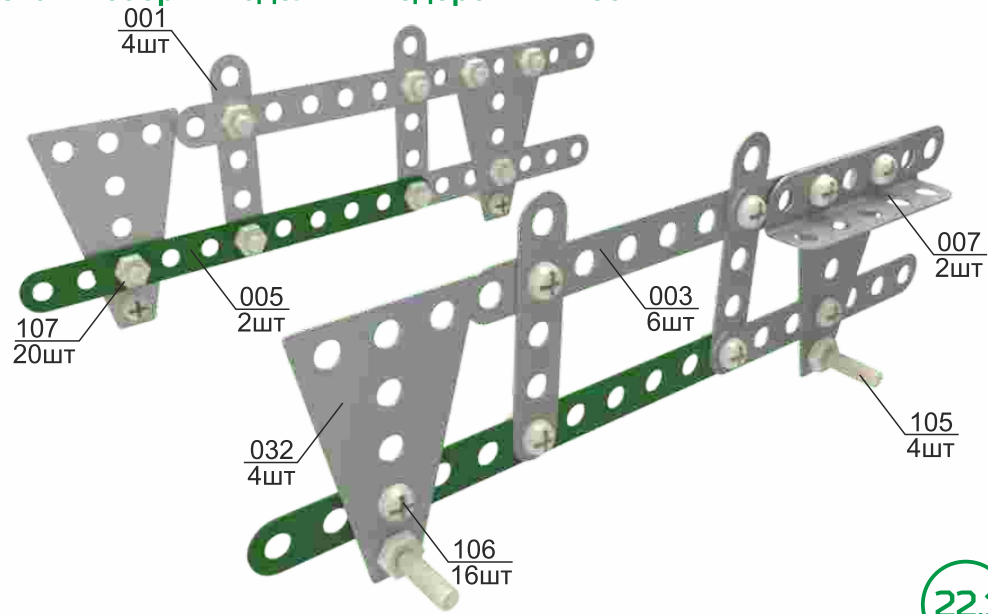
21.7



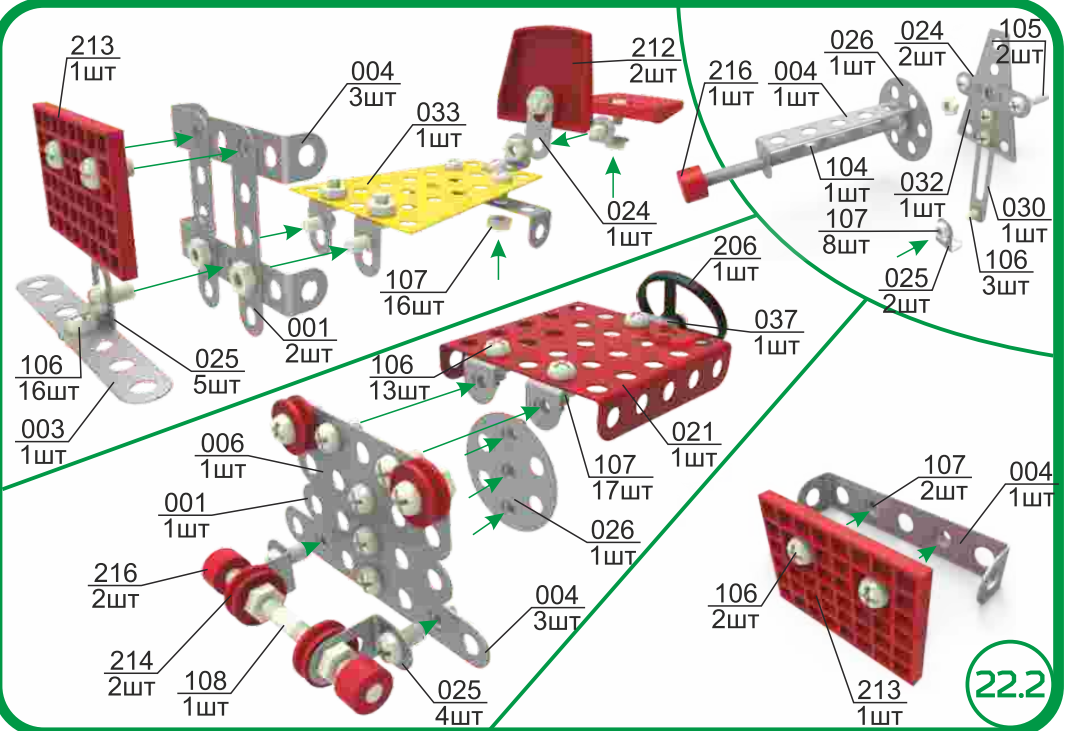
21.8

Етапи складання моделі «Позашляховик військовий»

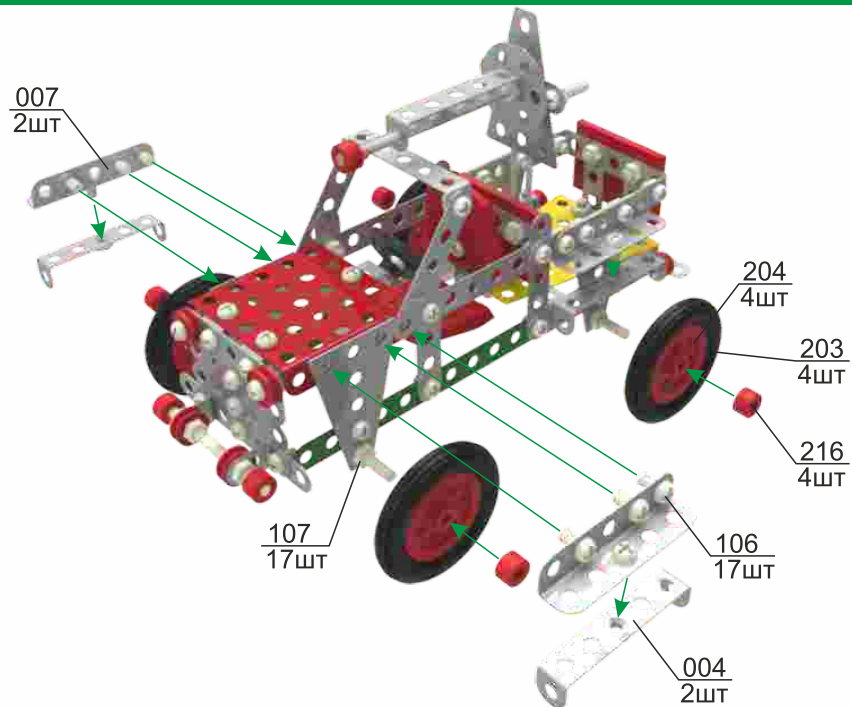
Етапи сборки модели «Внедорожник военный»



22.1



22.2



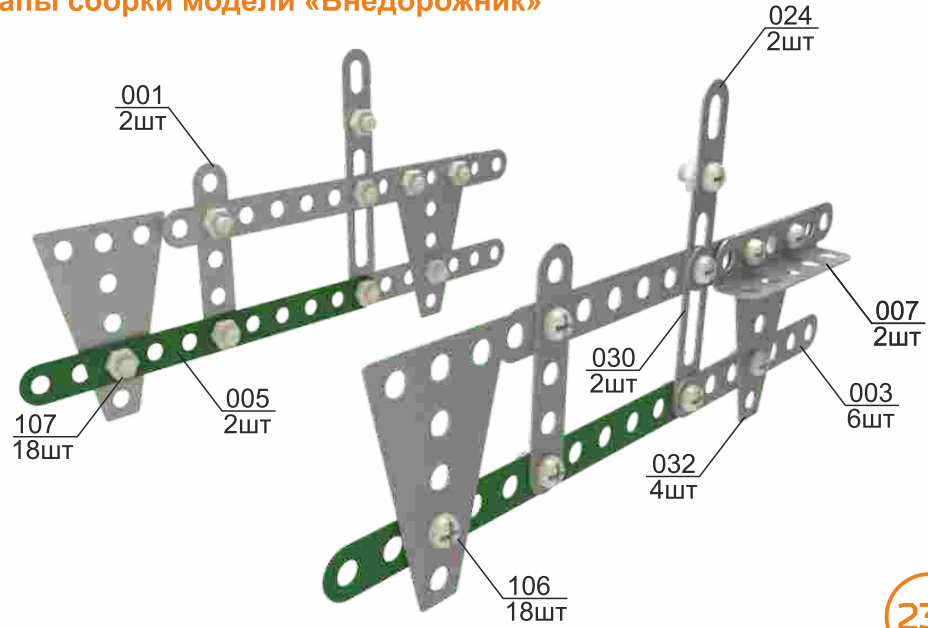
22.3



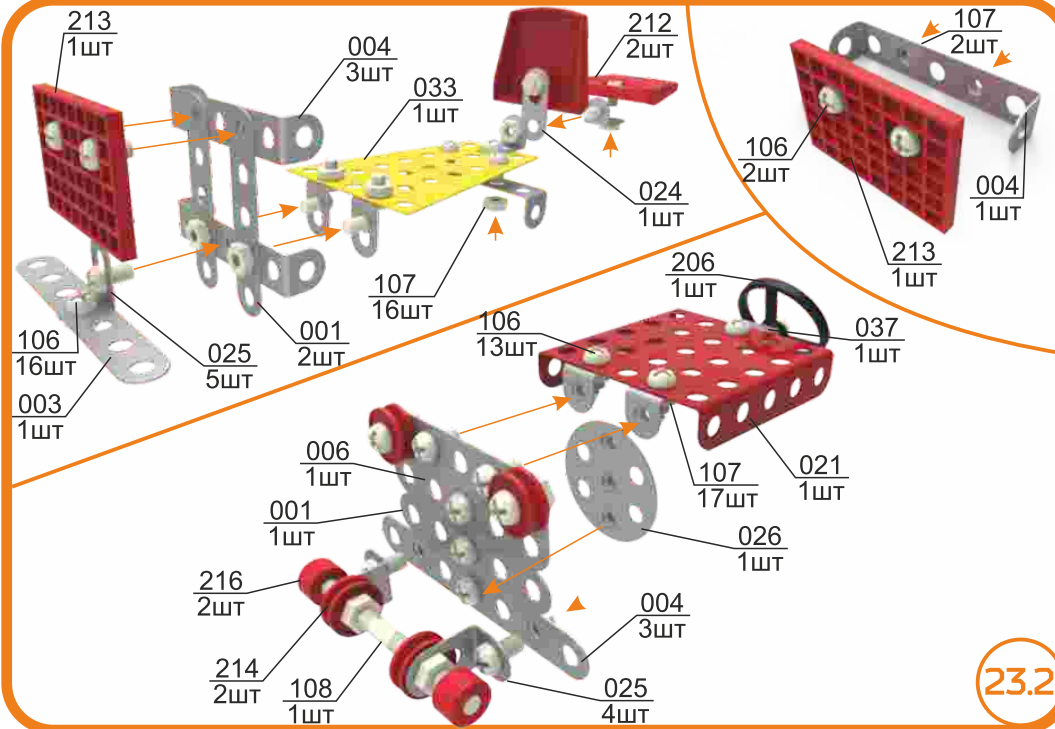
22.4

Етапи складання моделі «Позашляховик»

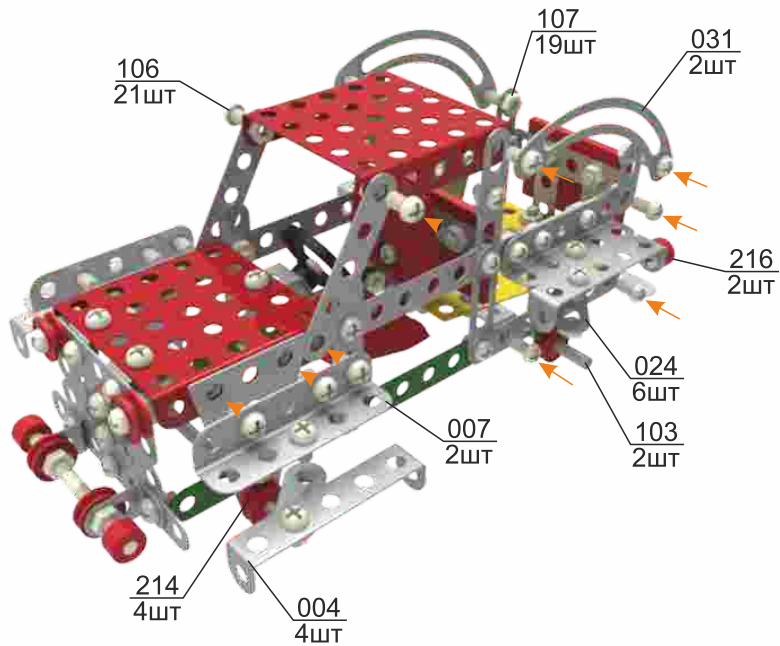
Етапи сборки модели «Внедорожник»



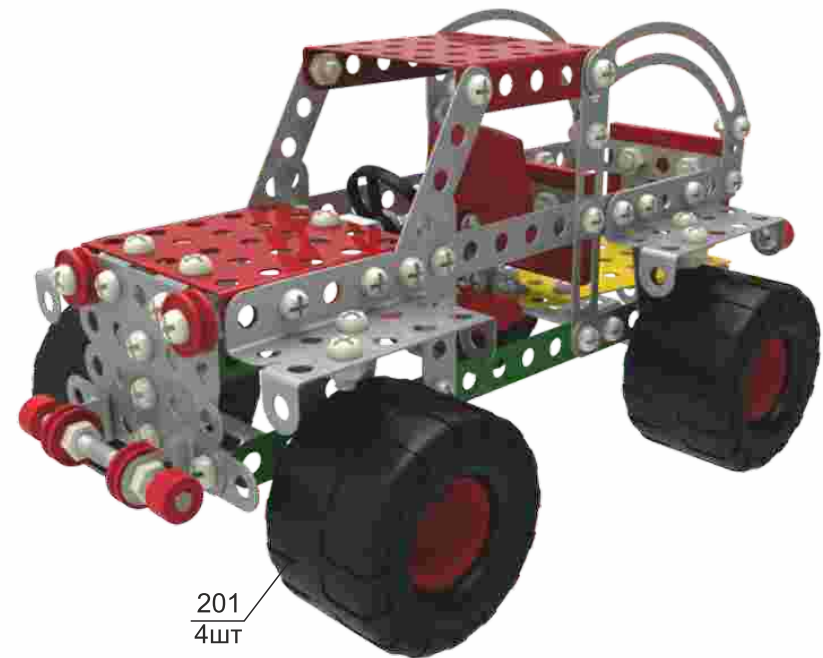
23.1



23.2



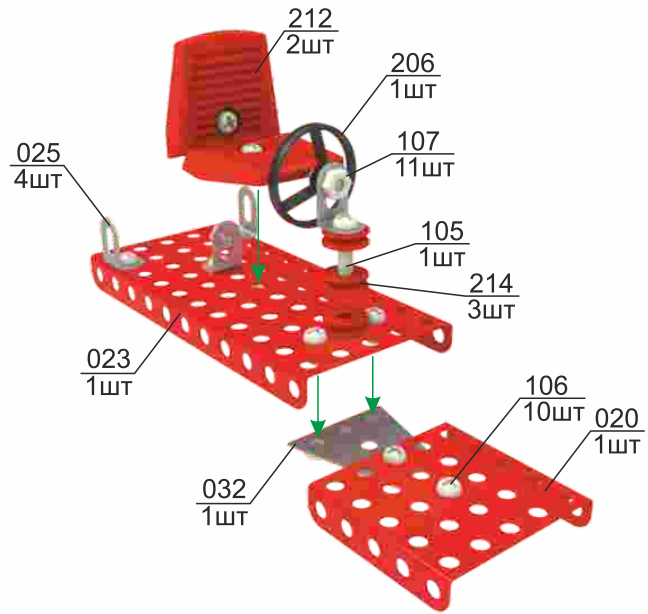
23.3



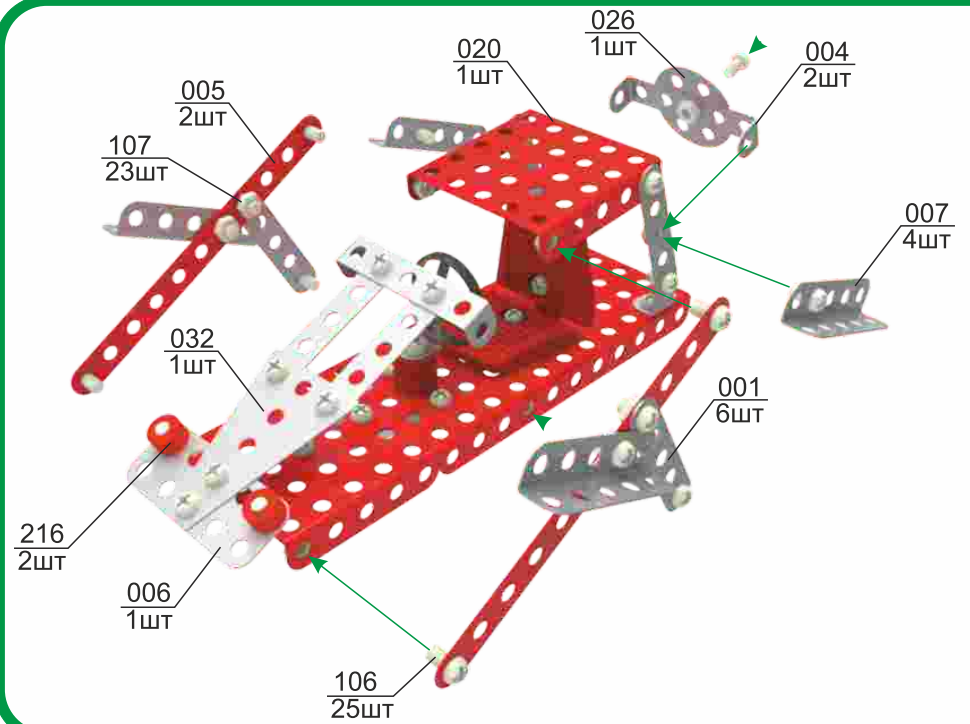
23.4

Етапи складання моделі «Багі»

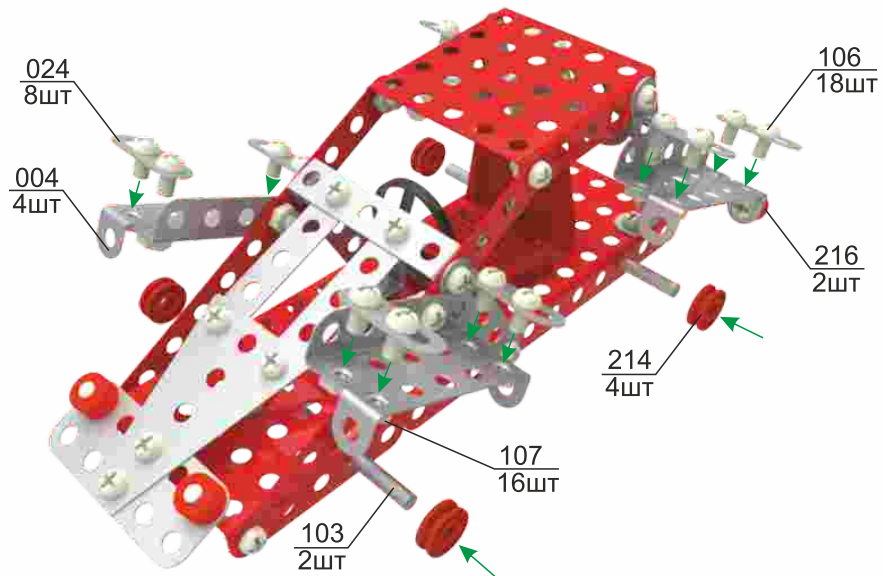
Етапи сборки модели «Багги»



24.1



24.2



24.3



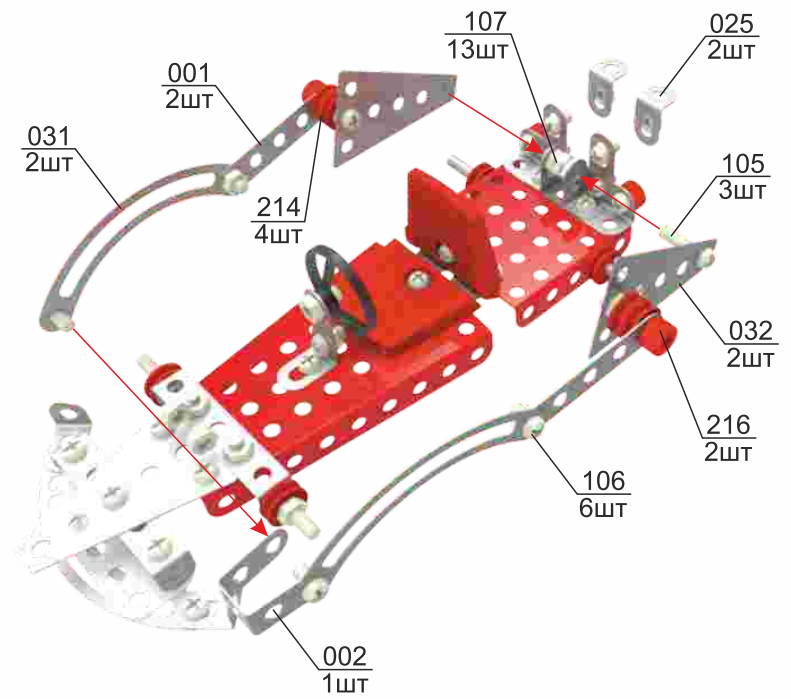
24.4

Етапи складання моделі «Формула-1»

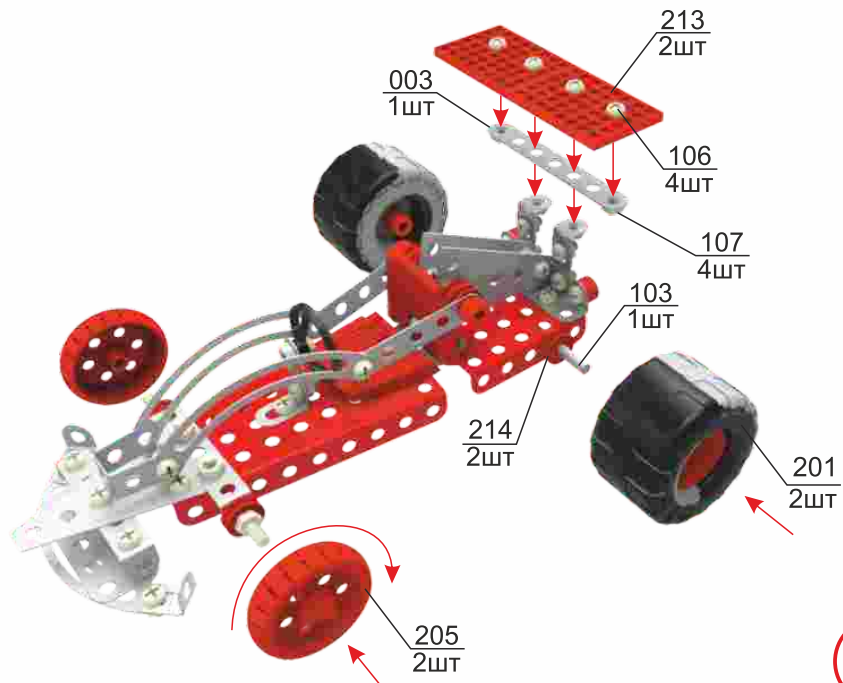
Етапи сборки модели «Формула-1»



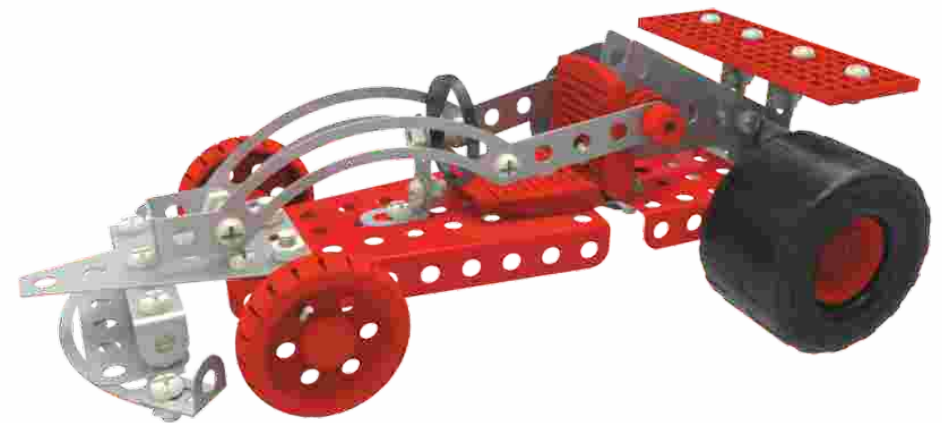
25.1



25.2



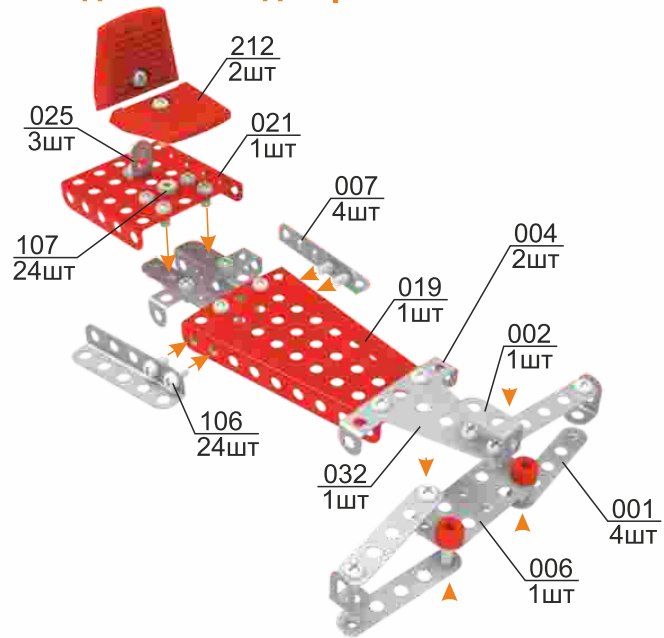
25.3



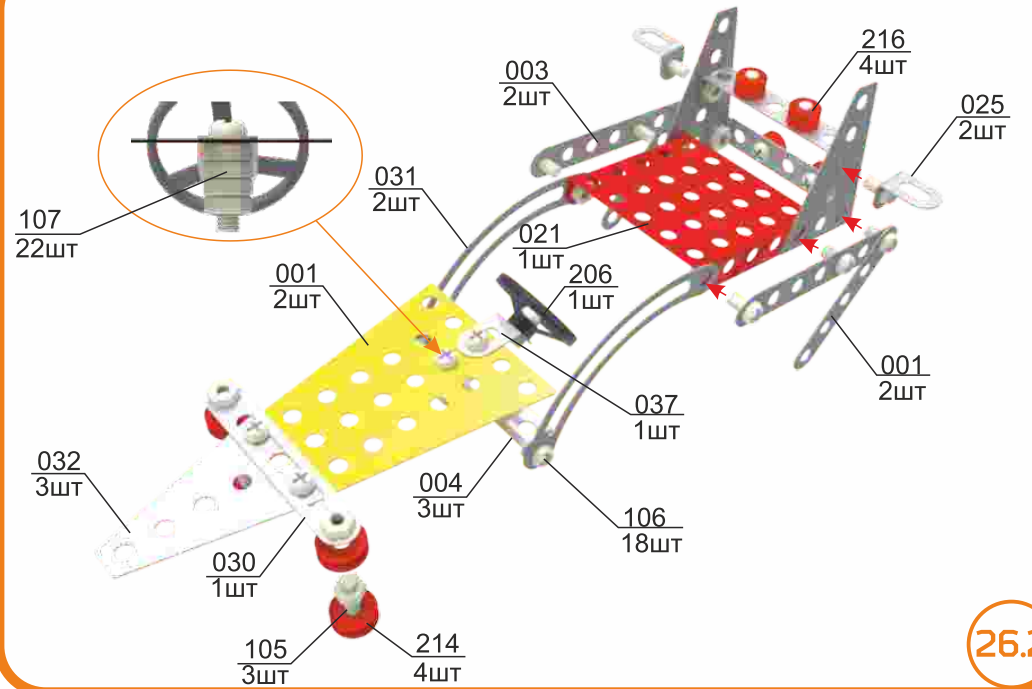
25.4

Етапи складання моделі «Авто дакар»

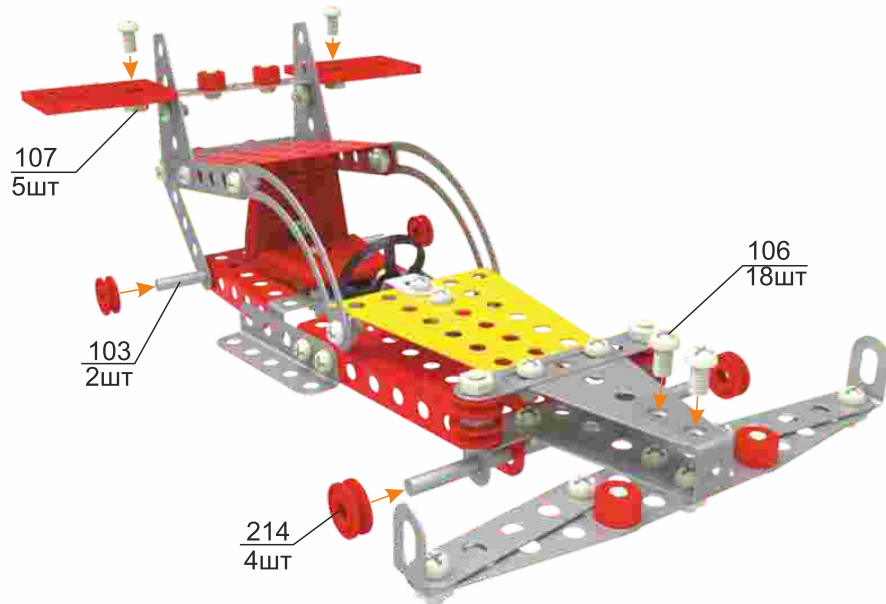
Етапи сборки модели «Авто дакар»



26.1



26.2



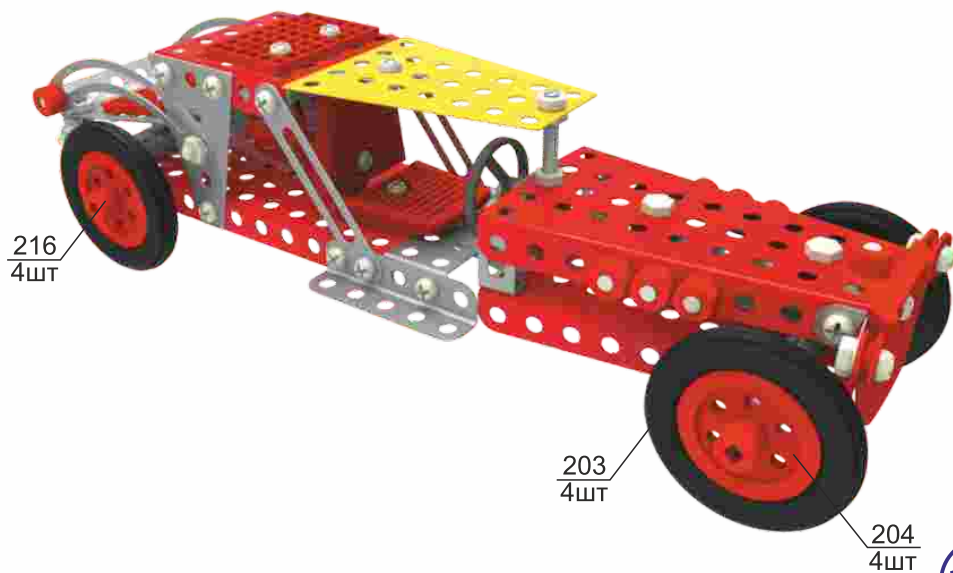
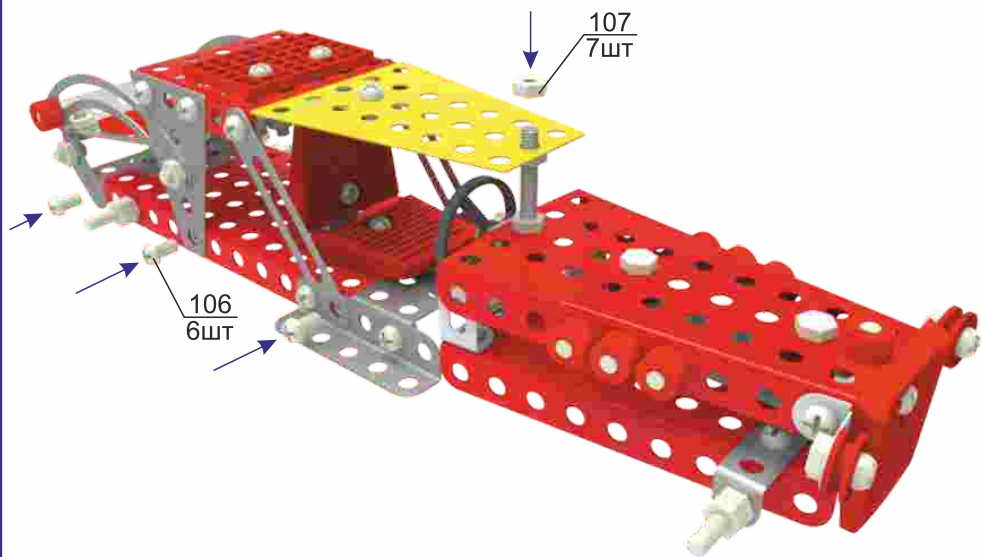
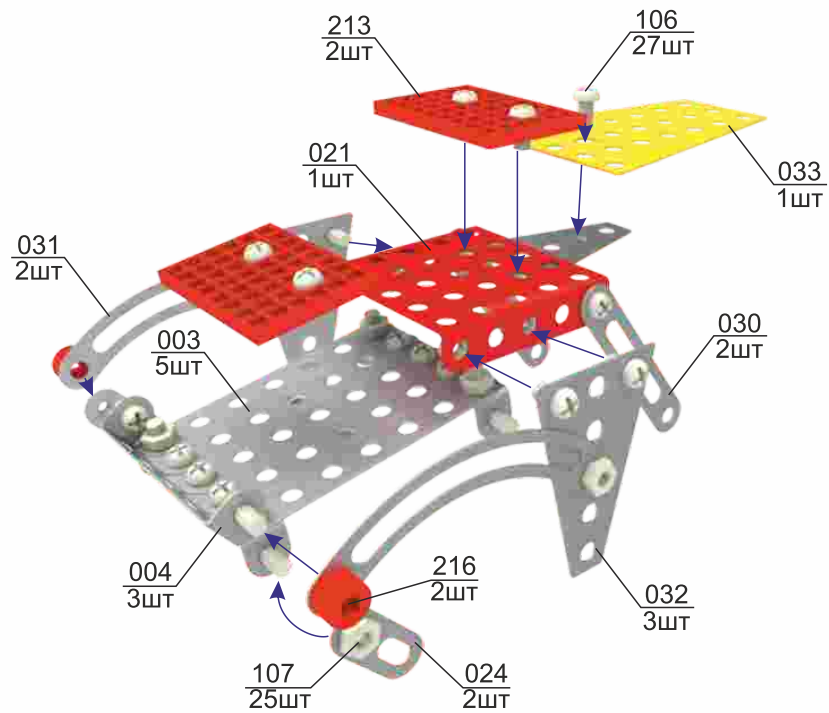
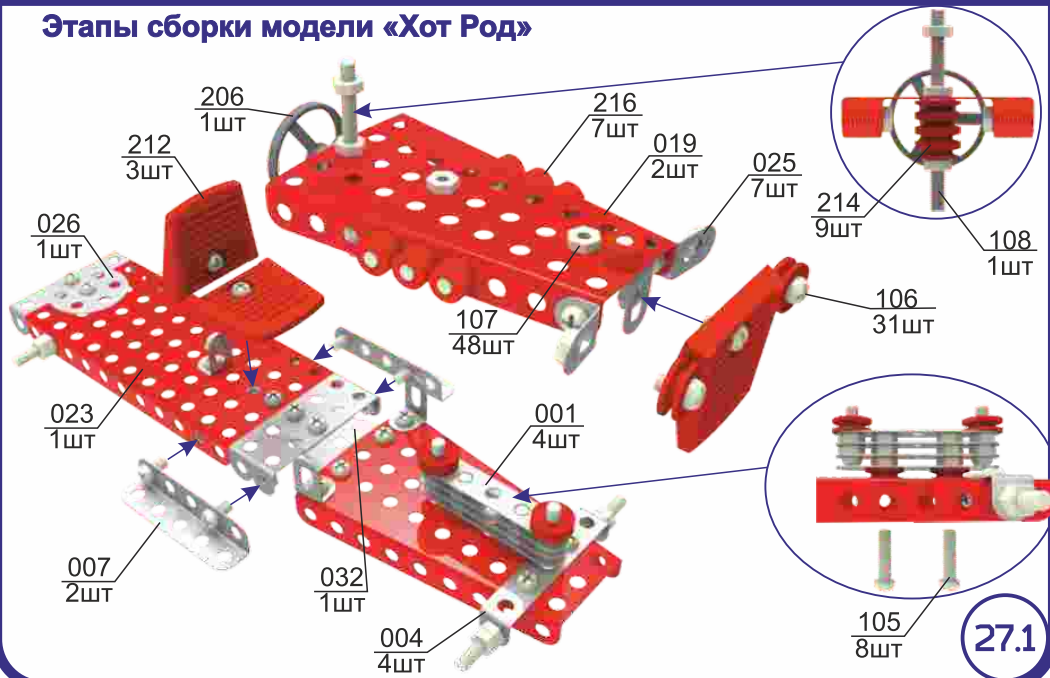
26.3



26.4

Етапи складання моделі «Хот Род»

Етапи сборки модели «Хот Род»

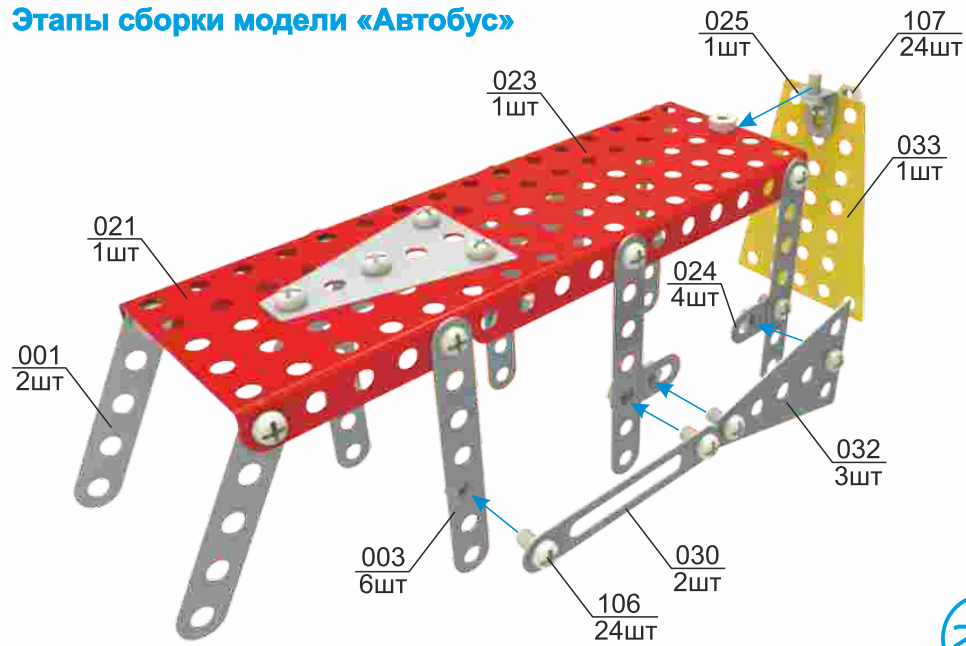


27.3

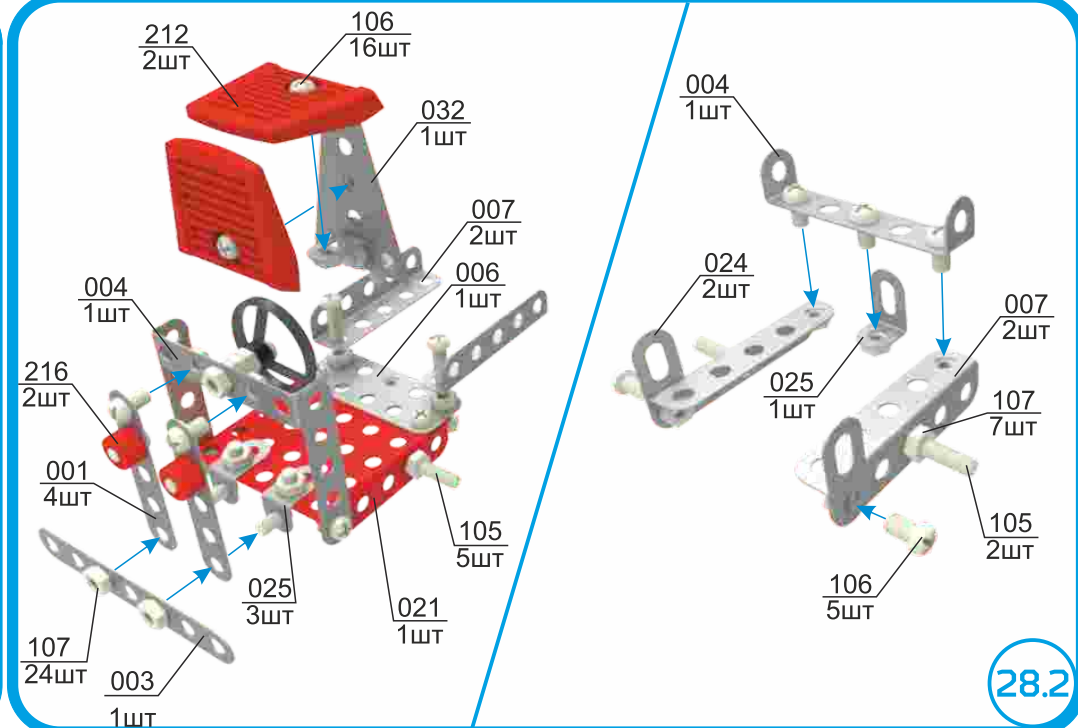
27.4

Етапи складання моделі «Автобус»

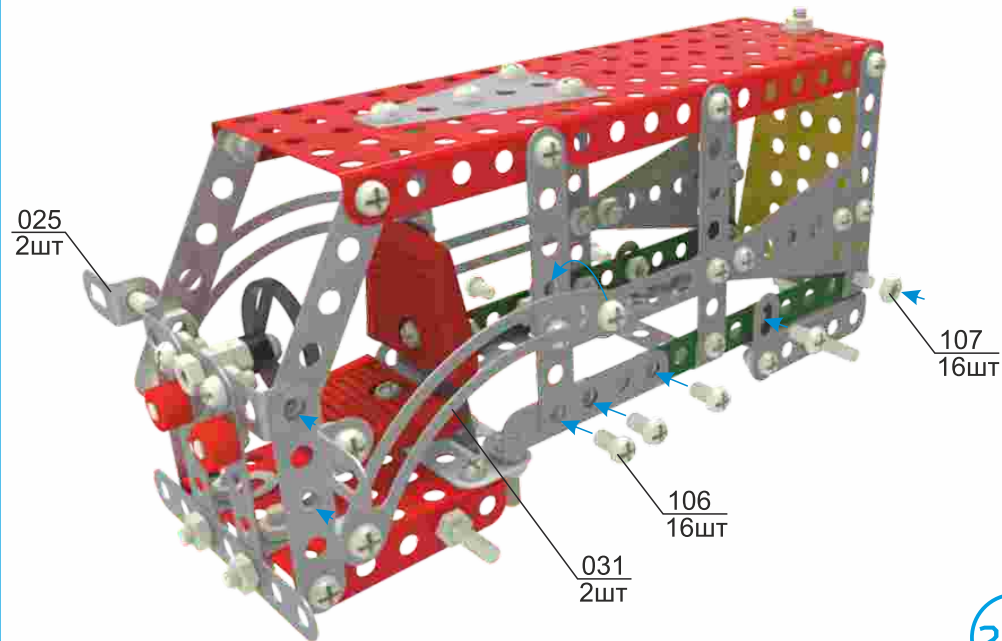
Етапи сборки модели «Автобус»



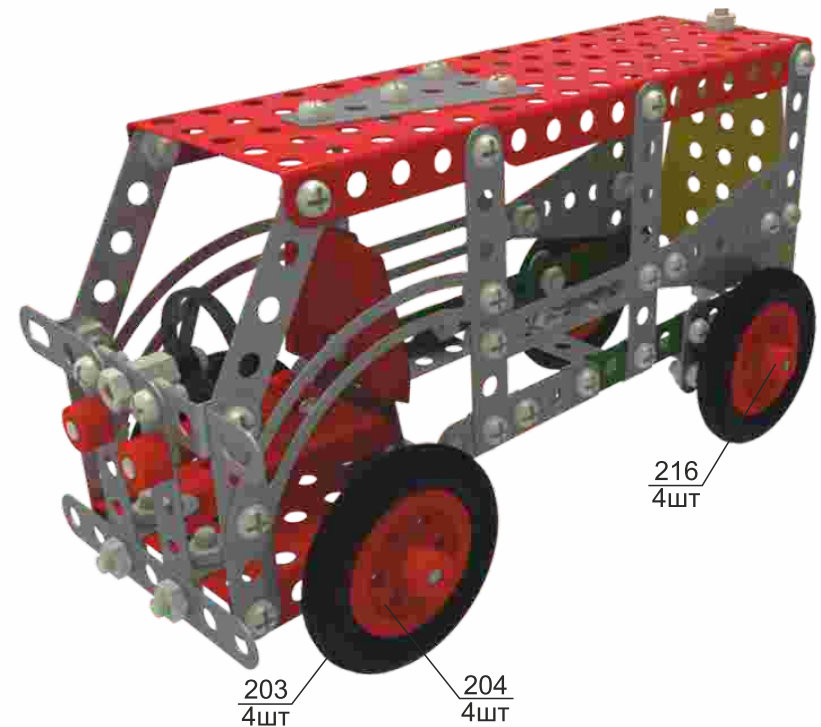
28.1



28.2



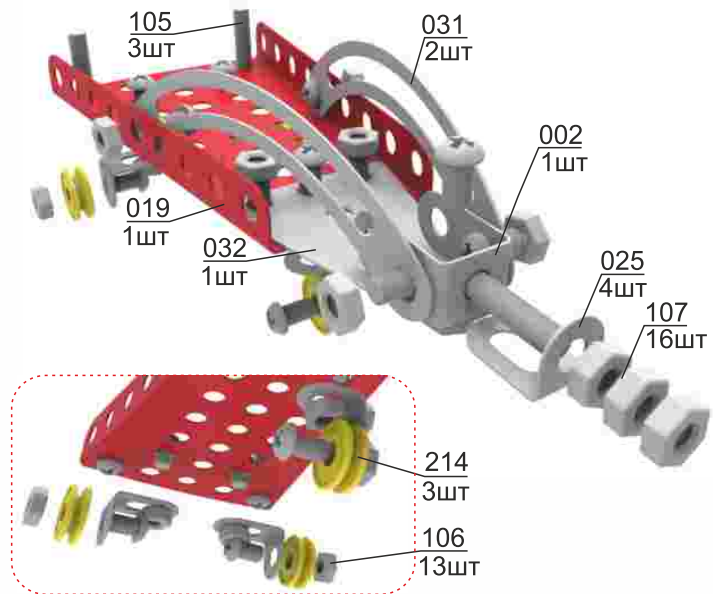
28.3



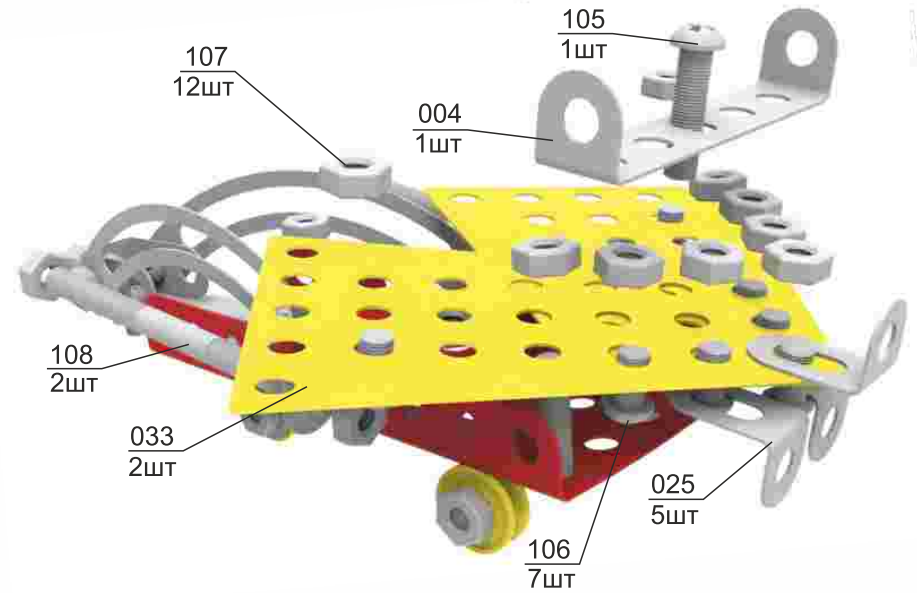
28.4

Етапи складання моделі «Зореліт»

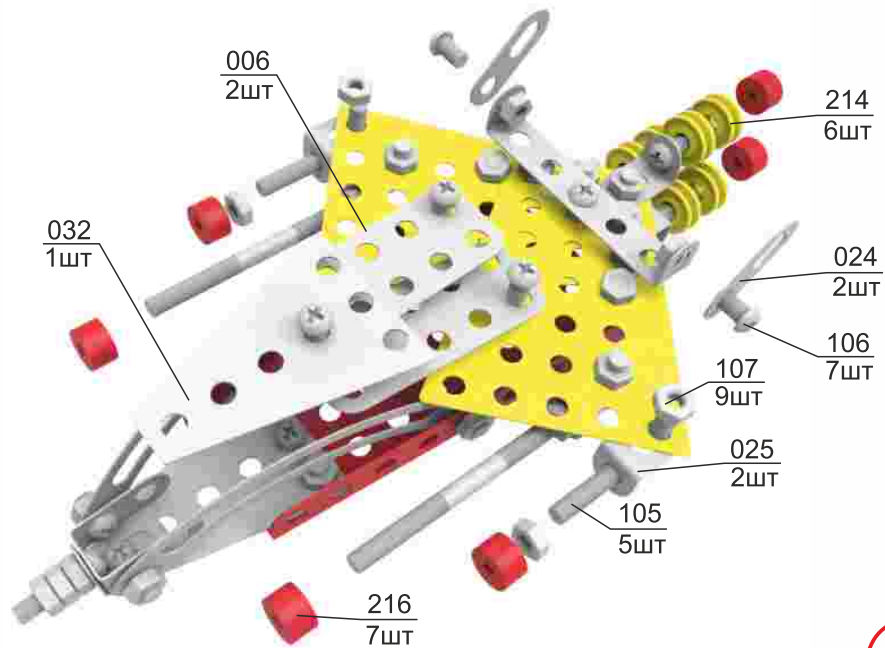
Етапи сборки модели «Звездолет»



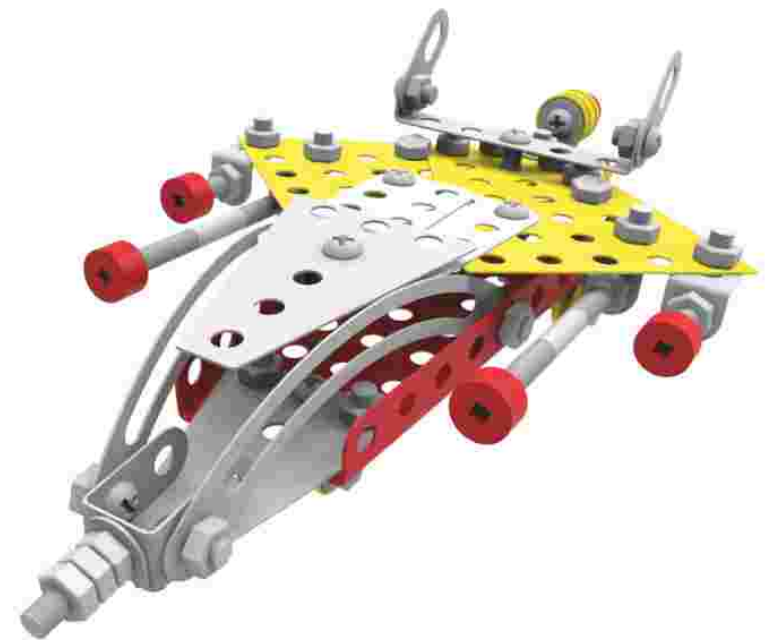
29.1



29.2



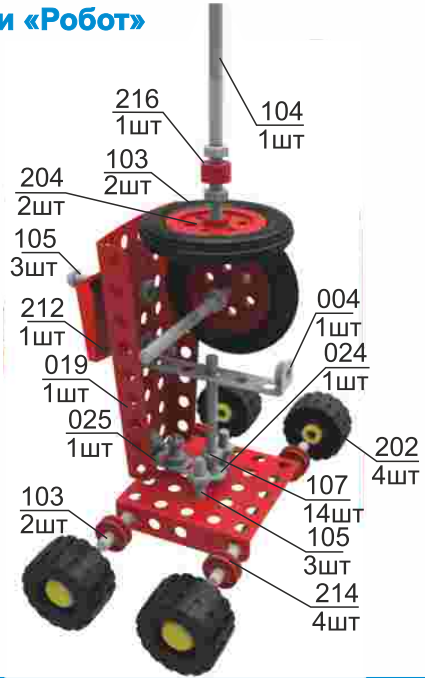
29.3



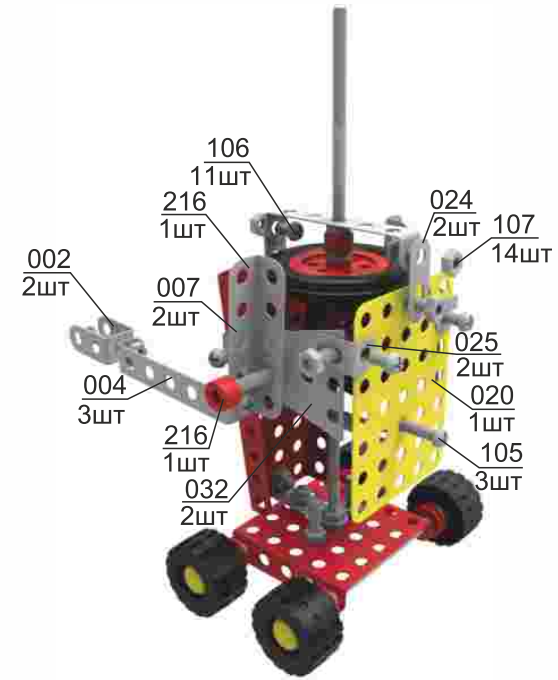
29.4

Етапи складання моделі «Робот»

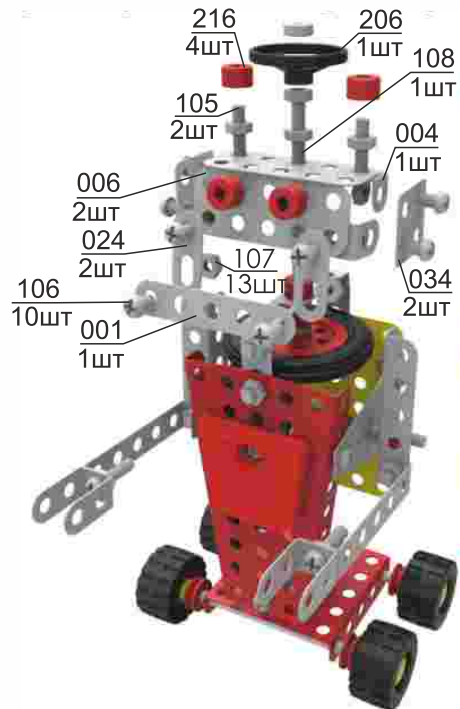
Етапи сборки модели «Робот»



30.1



30.2



30.3



30.4