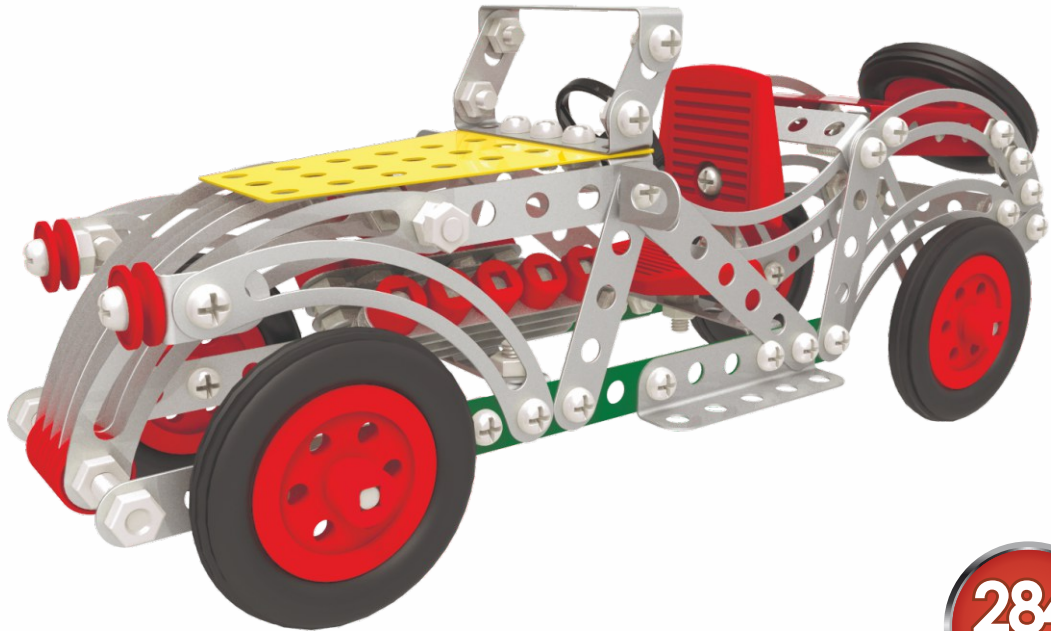


МЕТАЛЕВИЙ КОНСТРУКТОР



РЕТРО АВТОМОБІЛЬ

284
деталі

Комплектація / Комплектація

Для з'єднання деталей використовувати гвинт та гайку
Для крепления деталей использовать винт и гайку

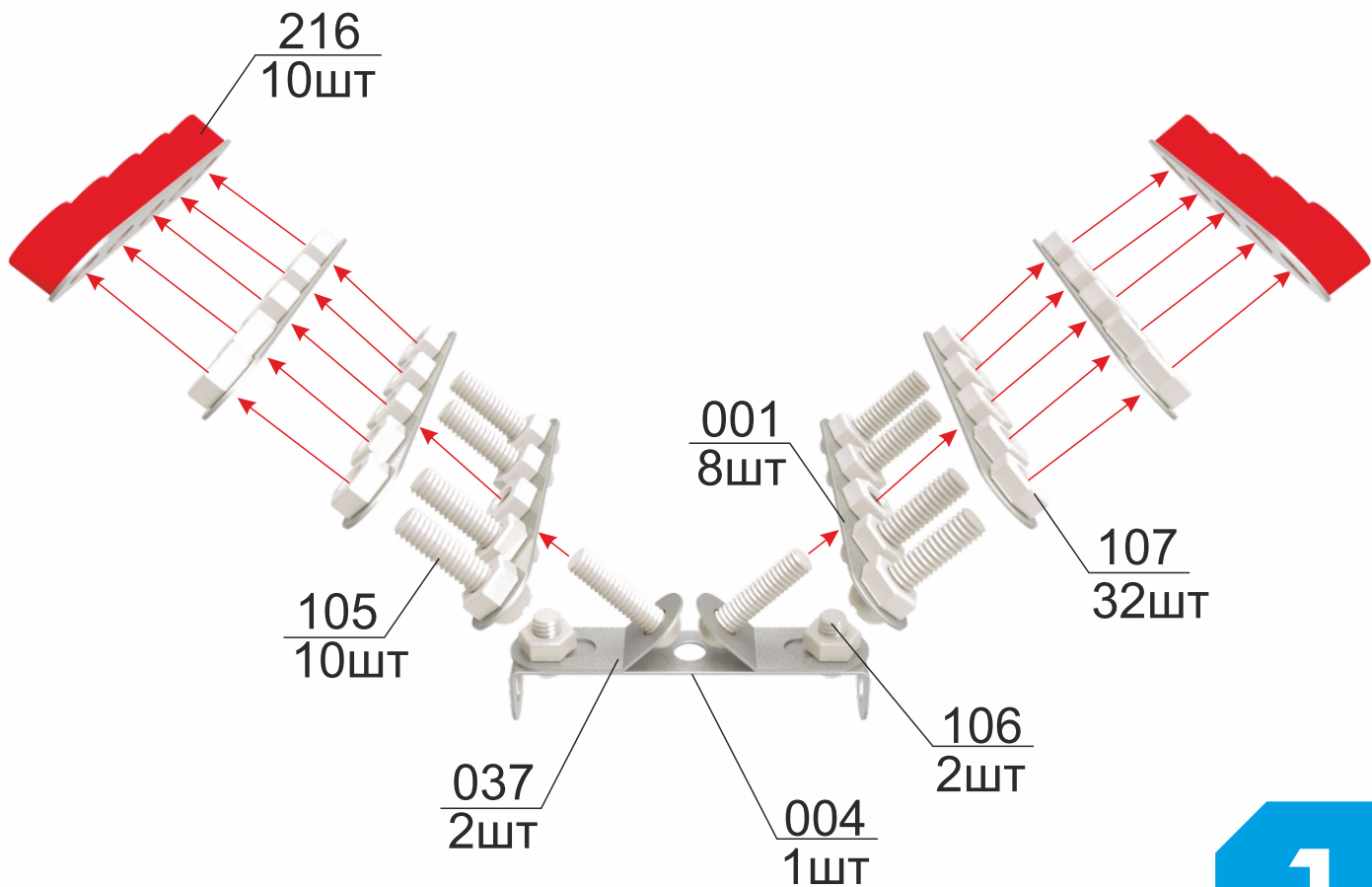


ВІДЕОІНСТРУКЦІЯ

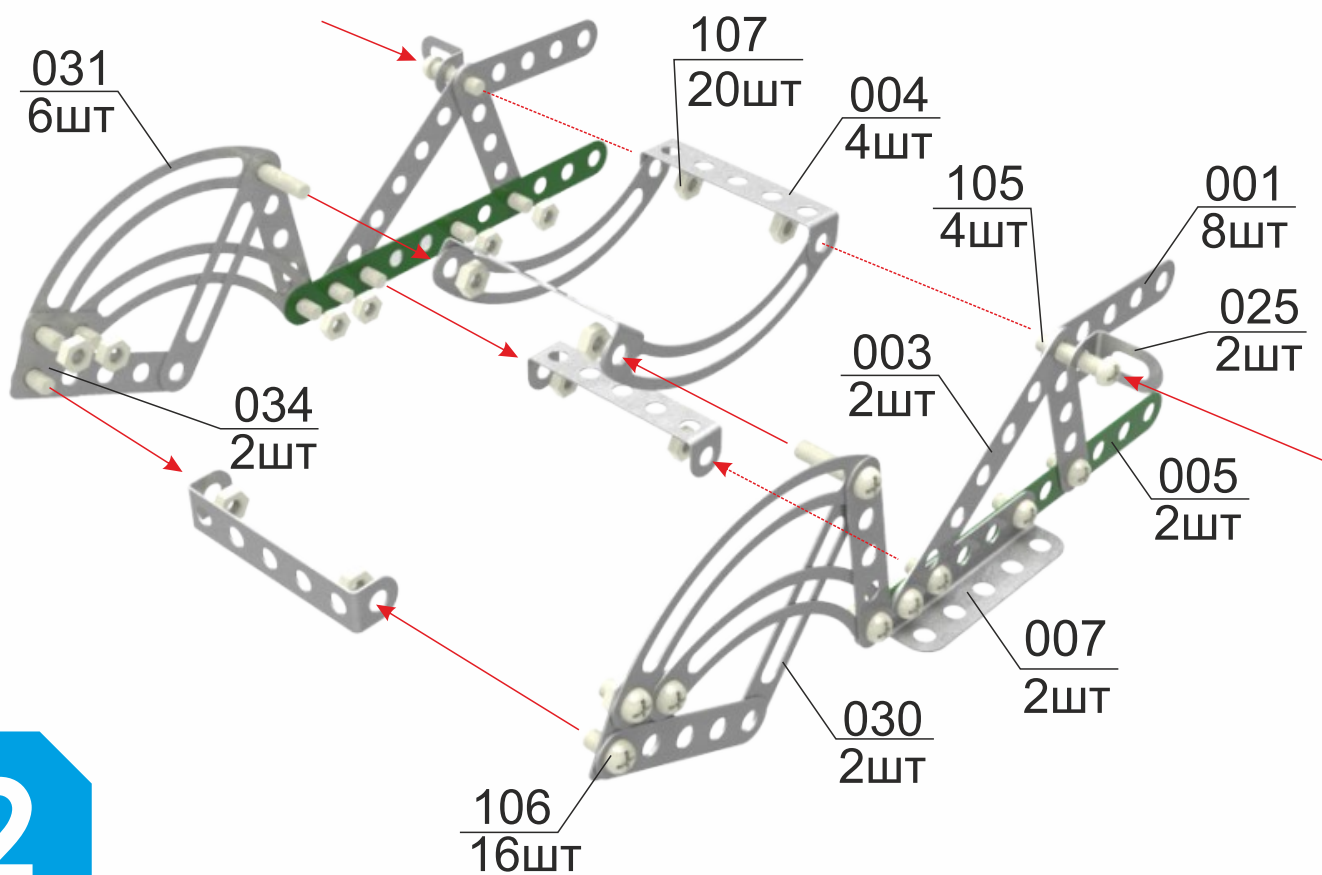
YouTube
TechnoK Toys



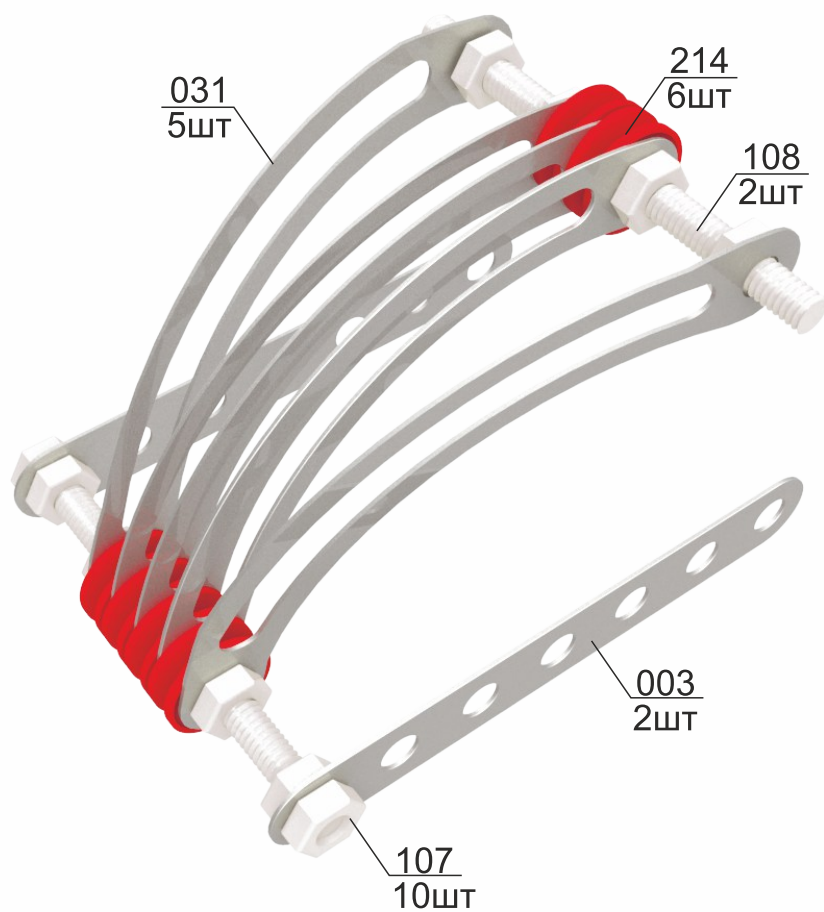
www.technoktoys.com



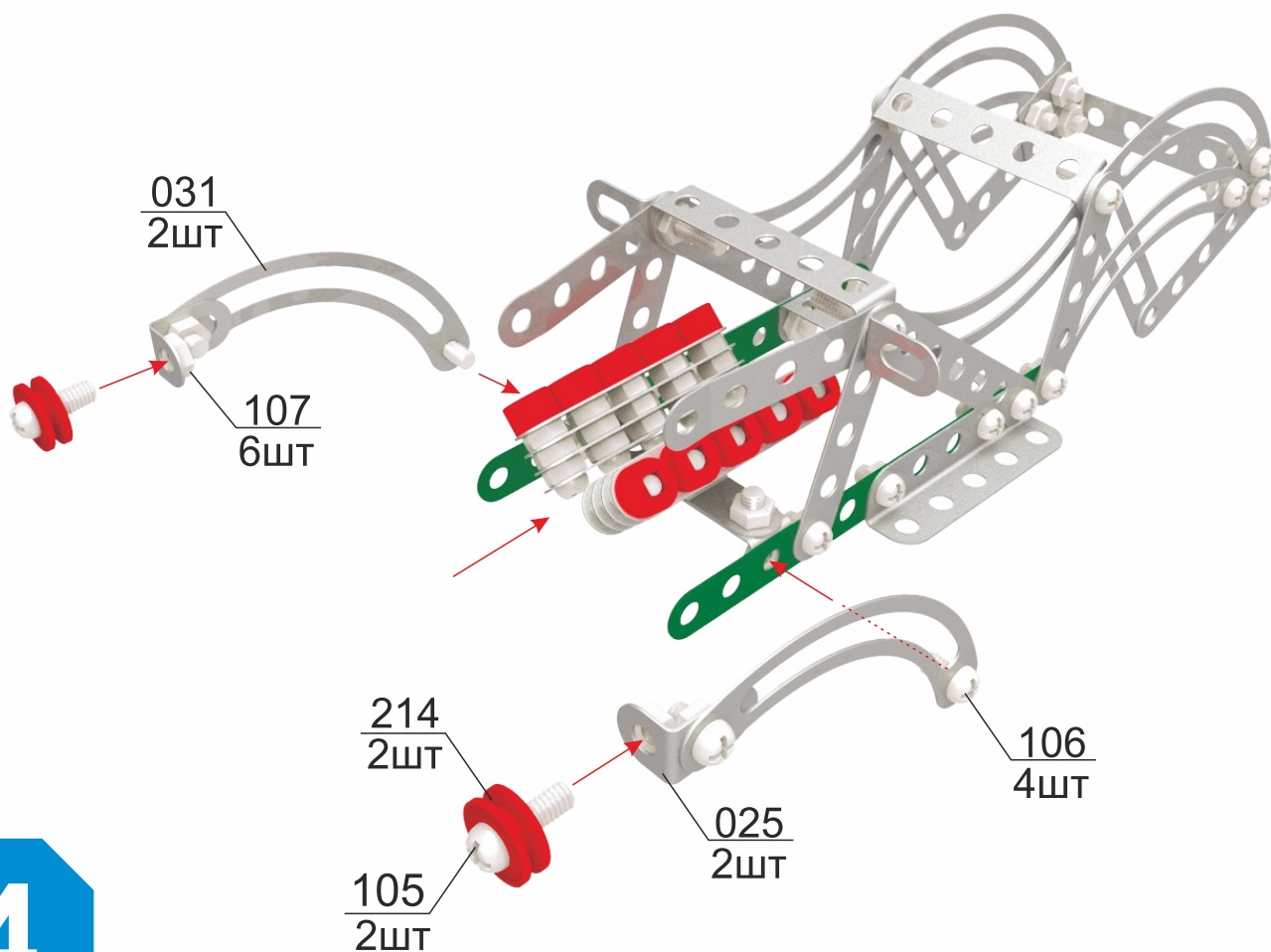
1



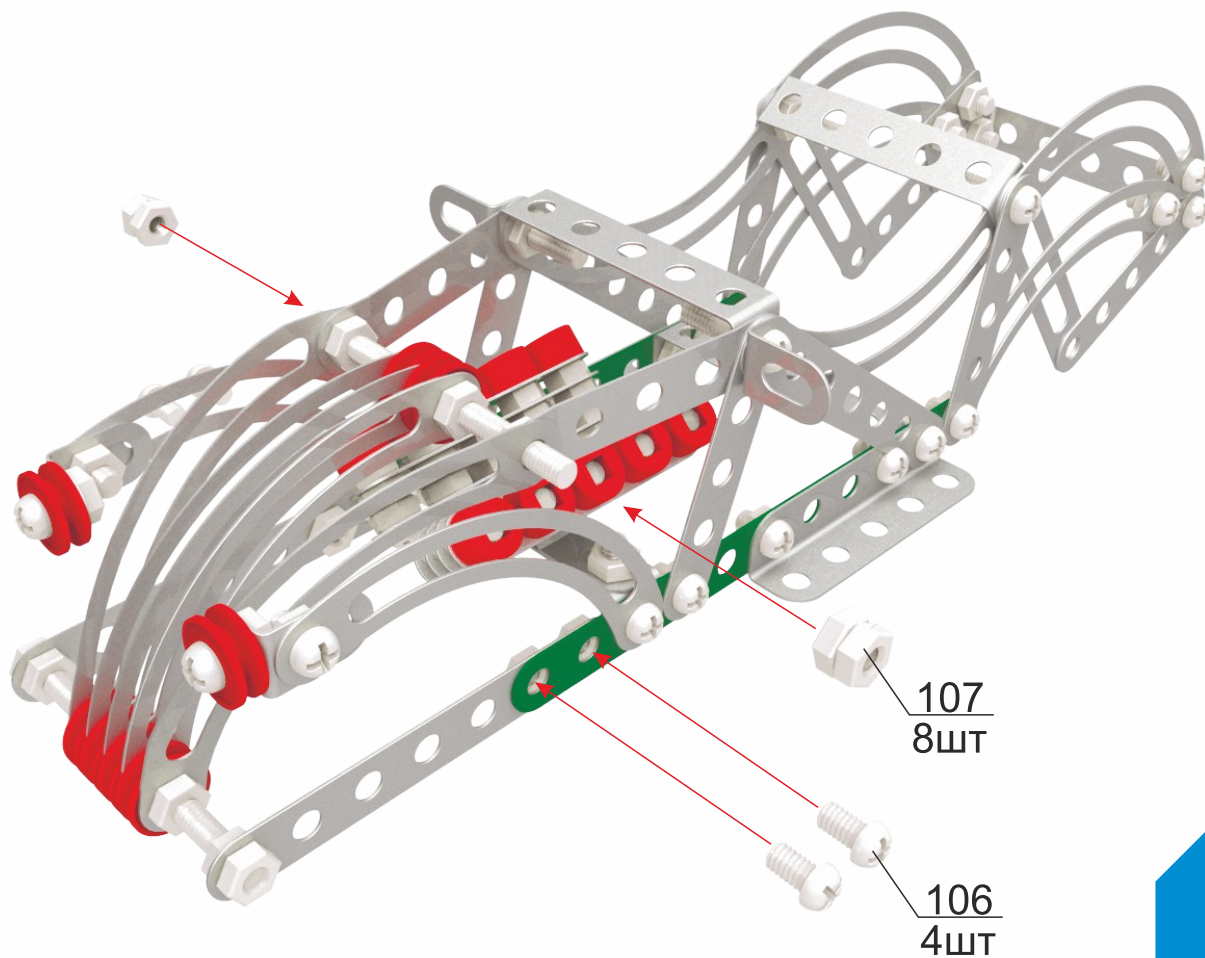
2



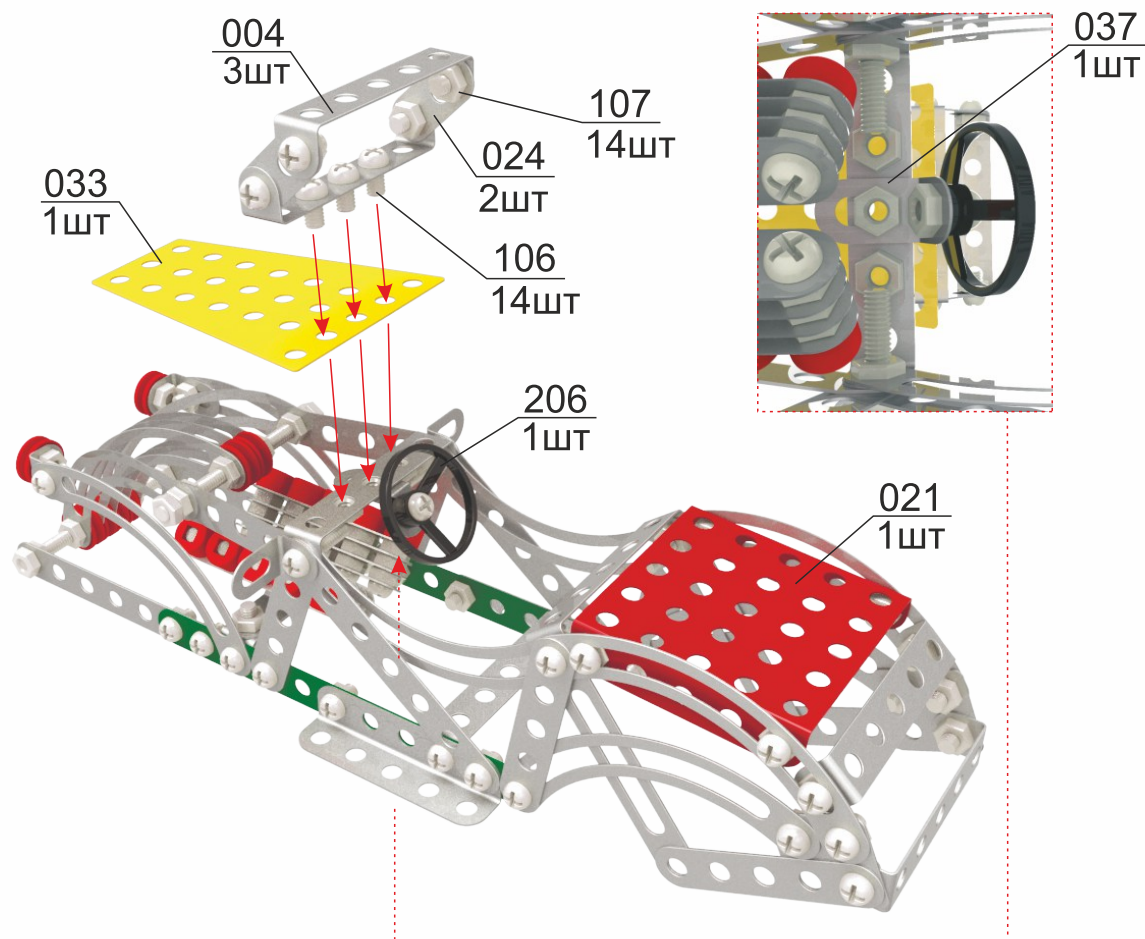
3



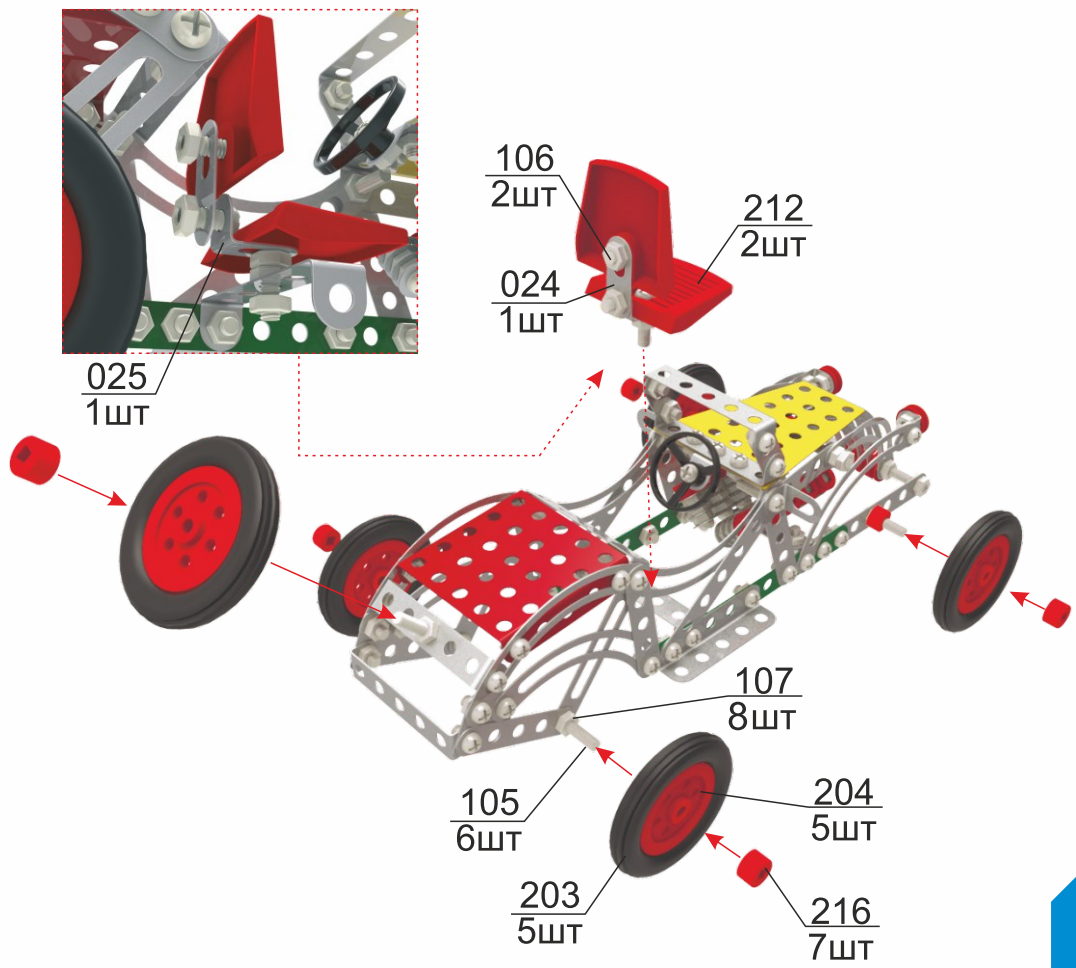
4



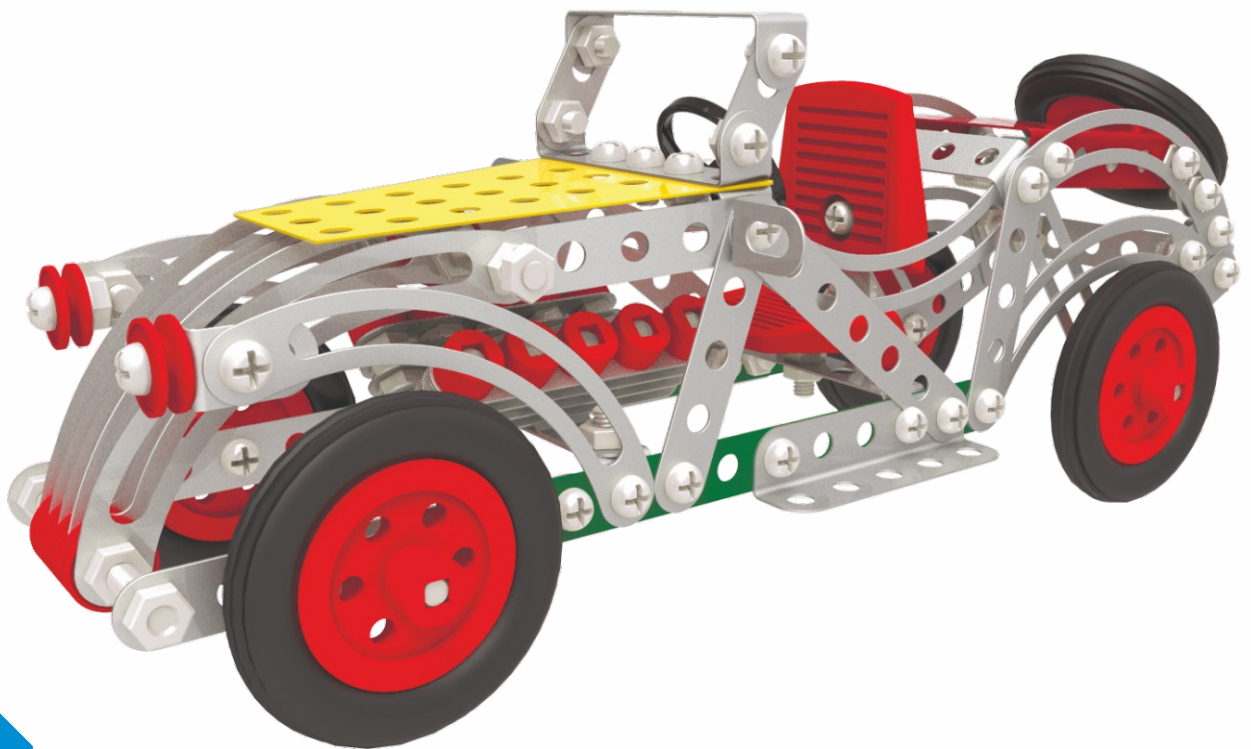
5



6



7



8



МЕТАЛЕВИЙ КОНСТРУКТОР

Collect them all

ВІДЕОІНСТРУКЦІЯ



Technok Toys



www.technoktoys.com

