

МЕТАЛЕВИЙ КОНСТРУКТОР



КРАН

Комплектація / Комплектация

001-6шт. планка 5	002-3шт. вилка	003-7шт. планка 7	004-6шт. скоба	005-4шт. планка 11	017-4шт. кутник (уголок) 4п	020-1шт. пластина 35	021-2шт. плита 35
023-1шт. плита 77	025-3шт. кутник (уголок)	026-2шт. диск	027-1шт. гачок (крючок)	029-1шт. ручка	030-2шт. планка 3	031-2шт. планка дуга	032-2шт. плита 7
033-2шт. пластина 23	035-1шт. ключ 1	036-1шт. ключ 2	101-1шт. викрутка (отвертка)	103-2шт. вісь (ось) 85	104-1шт. шпилька 80	105-6шт. гвинт (винт) M4x16	106-70шт. гвинт (винт) M4x6
107-95шт. гайка M4	108-1шт. шпилька 55	201-4шт. коесо велике (большое)	204-1шт. коесо	212-2шт. спинка	214-10шт. ролик	216-8шт. шайба 6	217-1шт. шнур

Для з'єднання деталей використовувати гвинт та гайку
Для крепления деталей использовать винт и гайку

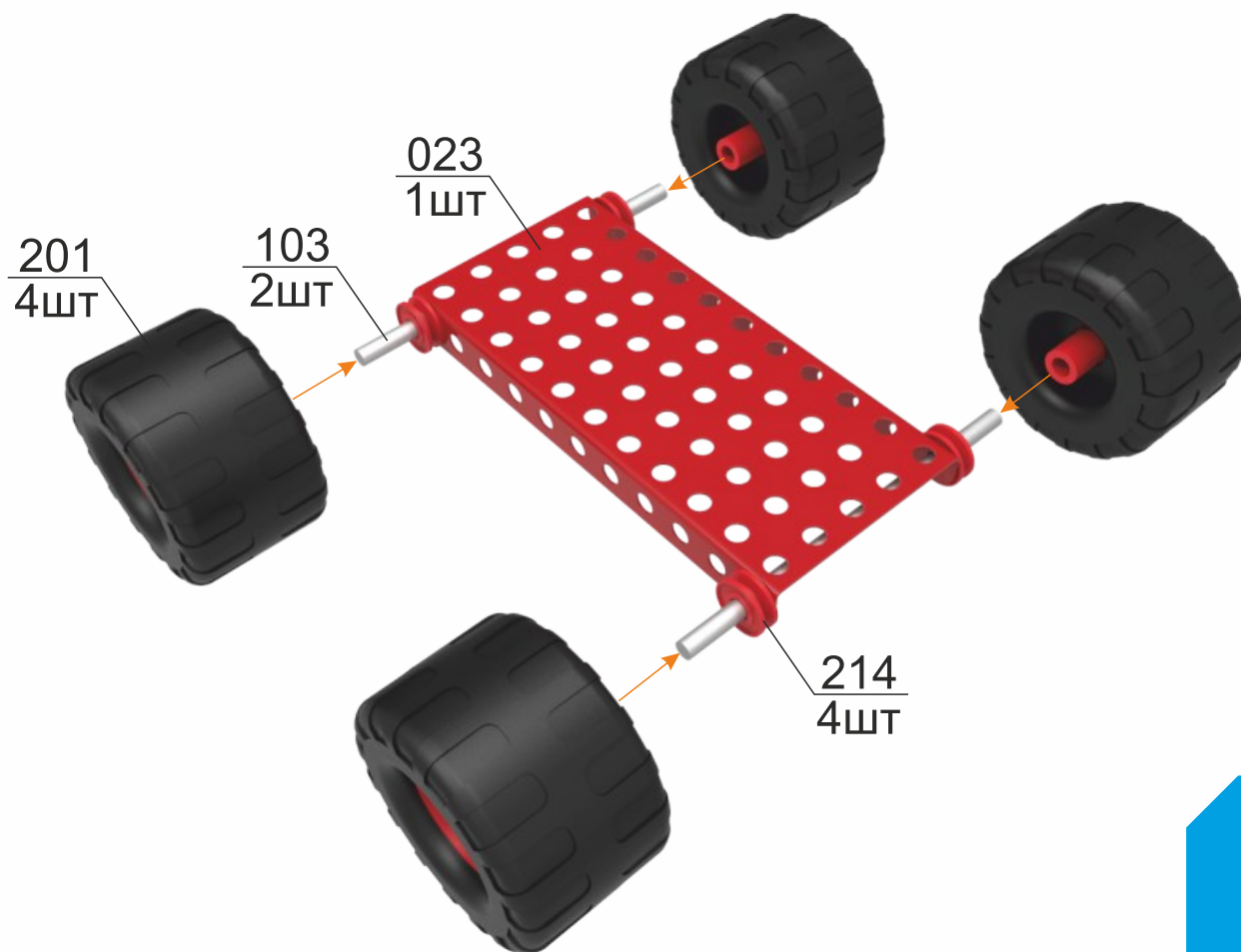


ВІДЕОІНСТРУКЦІЯ

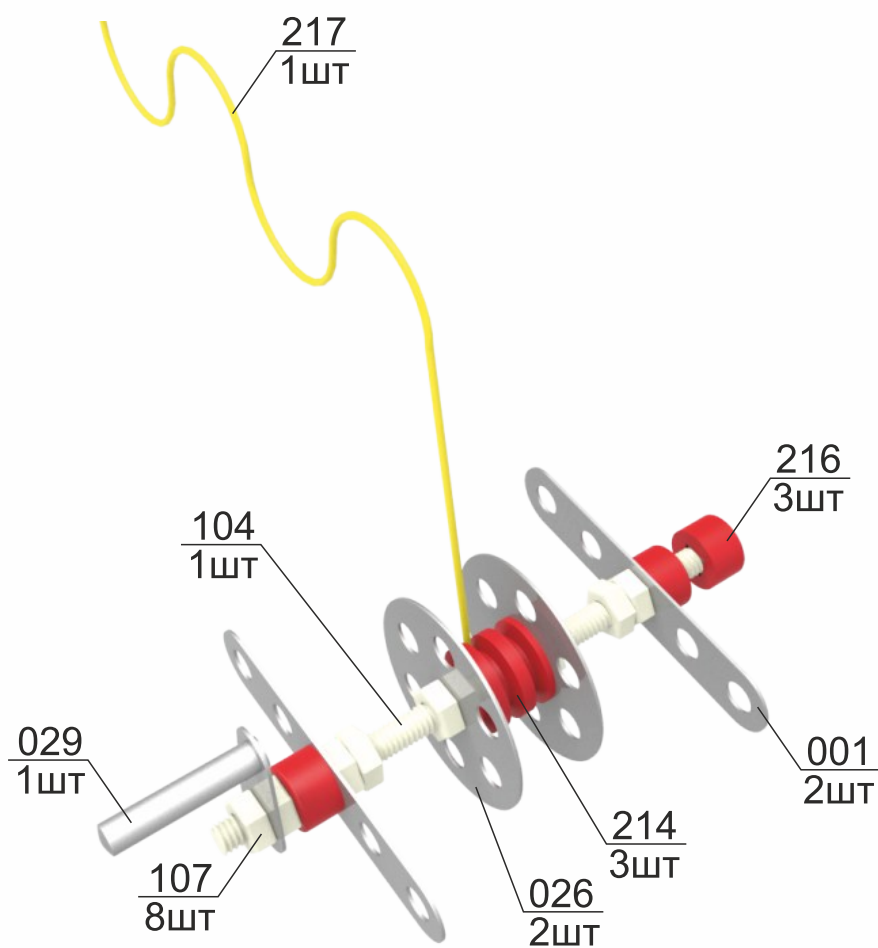
YouTube
TechnoK Toys



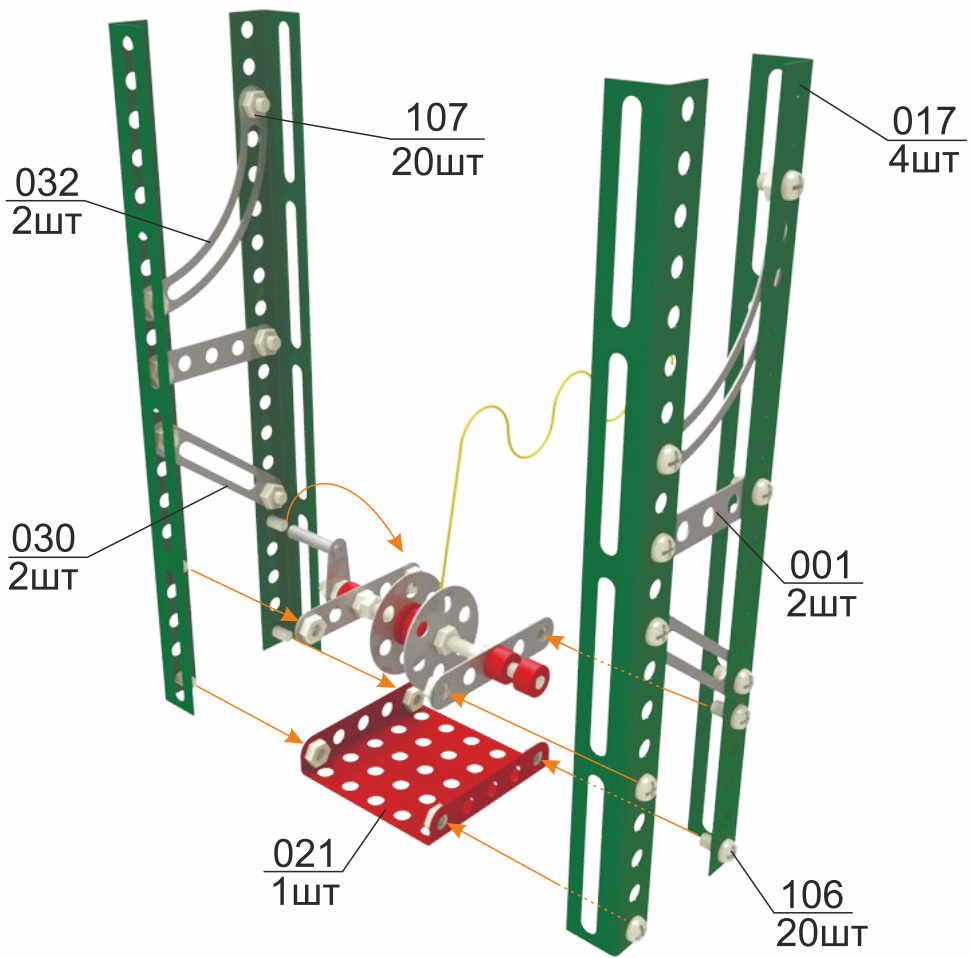
www.technoktoys.com



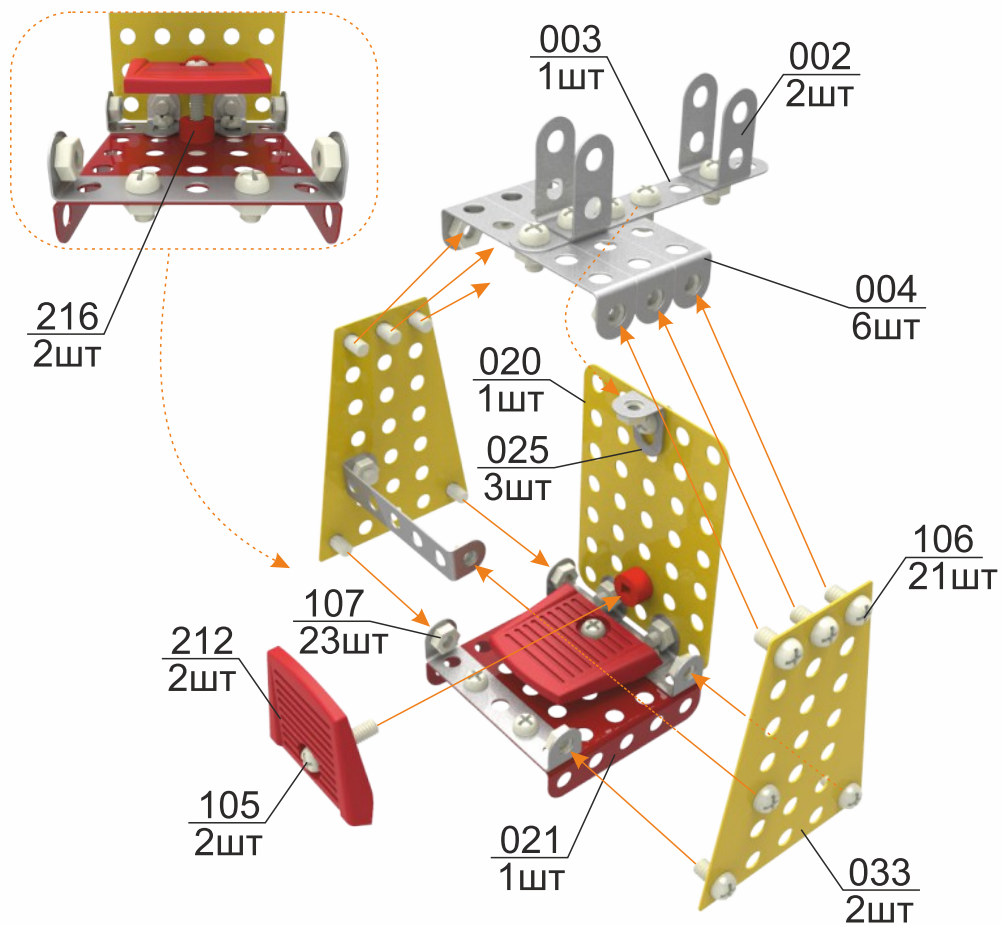
1



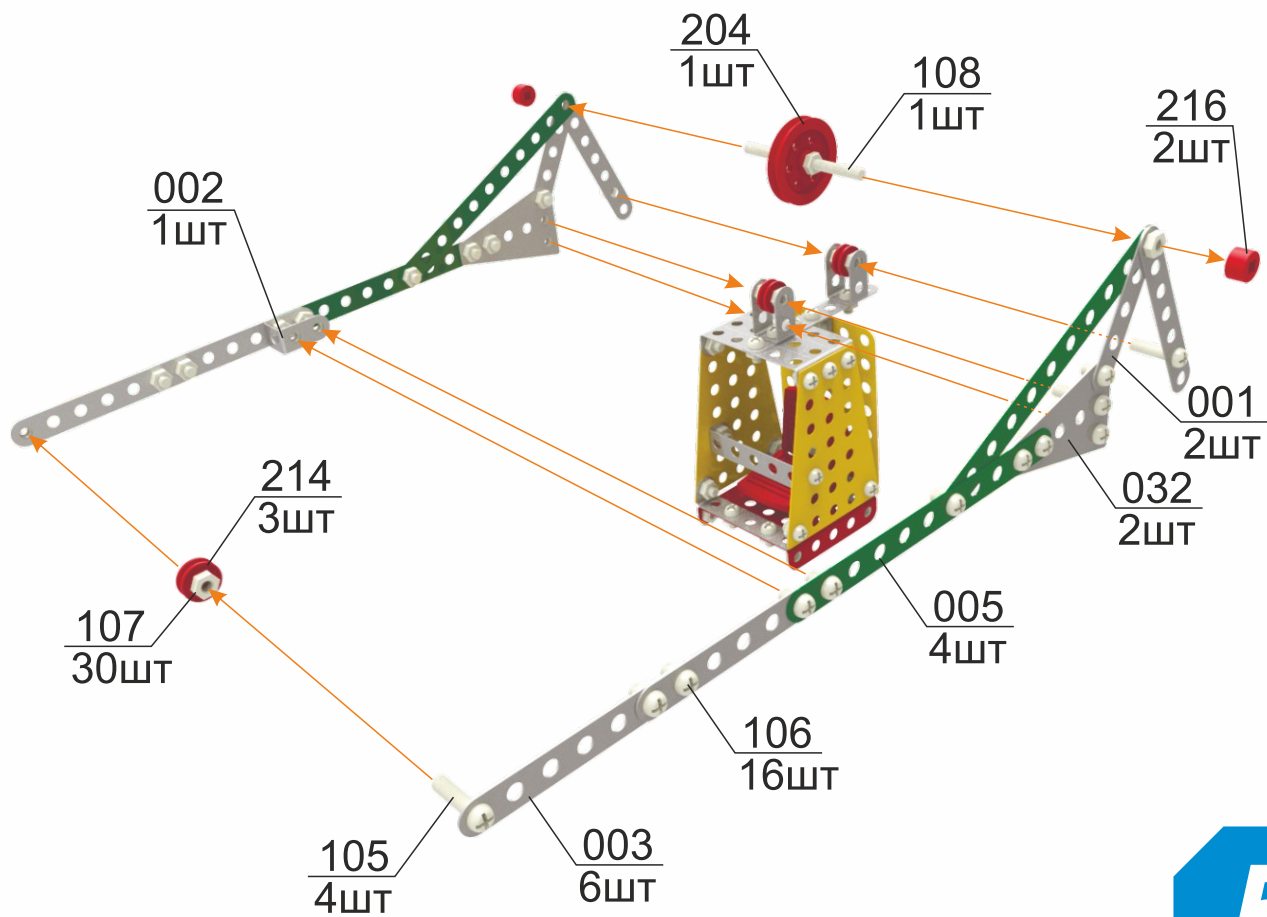
2



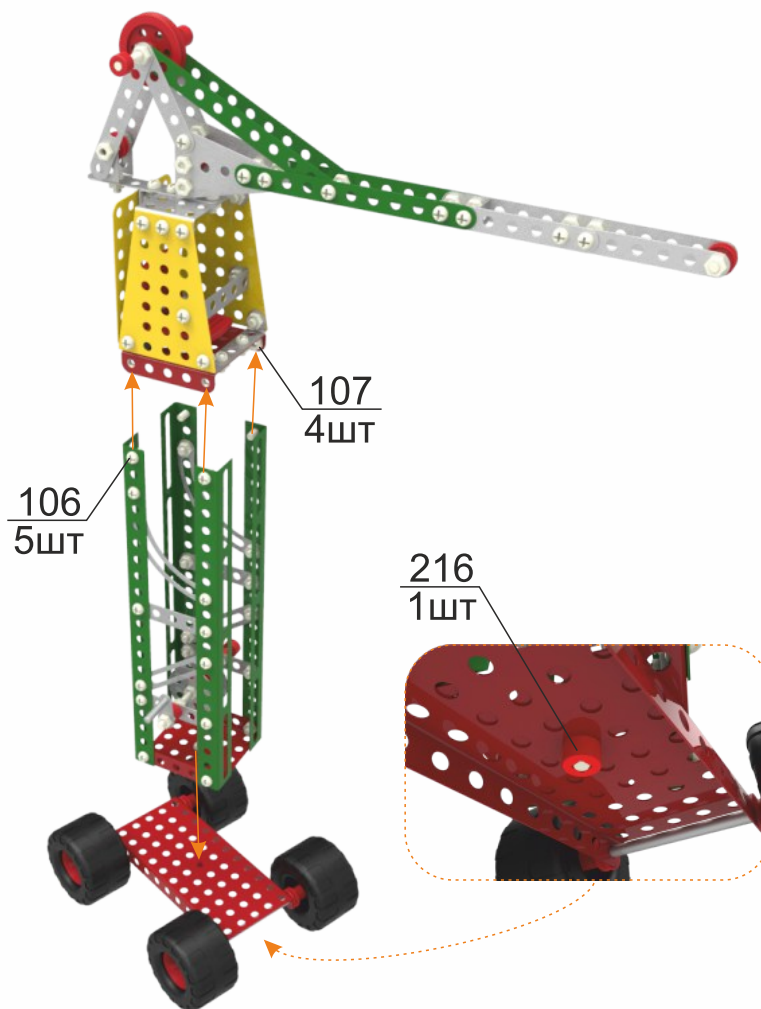
3



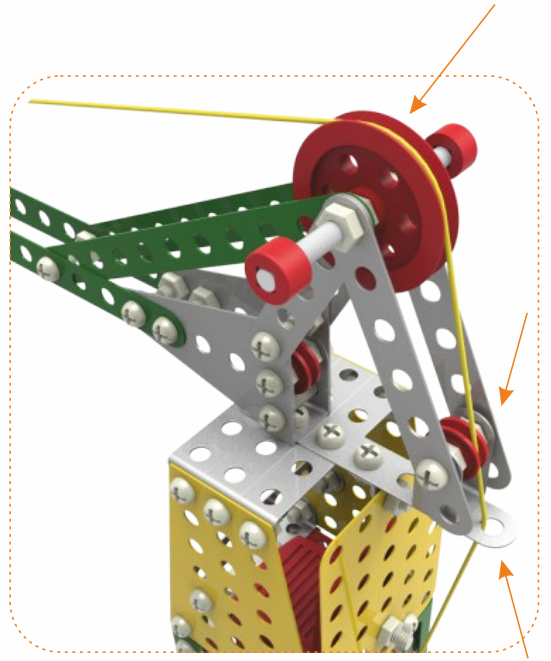
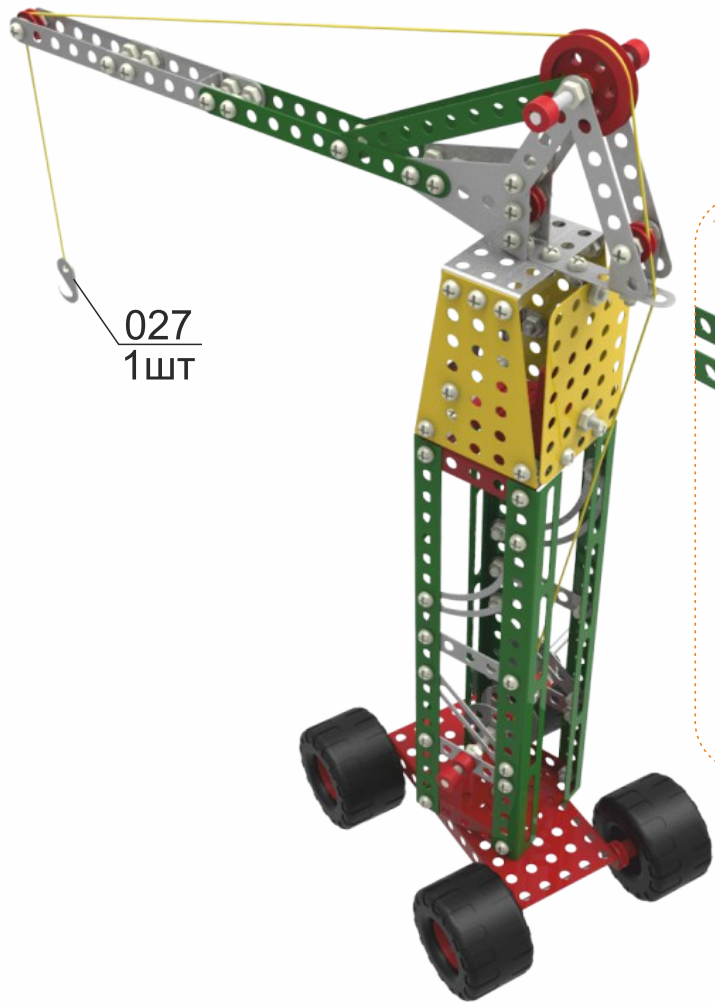
4



5



6



7



8



МЕТАЛЕВИЙ КОНСТРУКТОР

Collect them all

ВІДЕОІНСТРУКЦІЯ



www.technoktoys.com

