

# МЕТАЛЕВИЙ КОНСТРУКТОР



## ТАНК

**174**  
деталі

### Комплектація / Комплектація

<b>002-2шт.</b> вилка	<b>003-4шт.</b> планка 7	<b>004-1шт.</b> скоба	<b>005-2шт.</b> планка 11	<b>006-1шт.</b> пластина 10	<b>009-2шт.</b> кутник 22	<b>021-1шт.</b> плита 35
<b>023-1шт.</b> плита 77	<b>024-4шт.</b> планка 2	<b>025-3шт.</b> кутник (уголок)	<b>026-1шт.</b> диск	<b>034-6шт.</b> пластина 4	<b>035-1шт.</b> ключ 1	<b>036-1шт.</b> ключ 2
<b>037-6шт.</b> кутник (уголок) 120°	<b>101-1шт.</b> викрутка (отвертка)	<b>103-4шт.</b> вісь (ось) 85	<b>104-1шт.</b> шпилька 80	<b>105-1шт.</b> гвинт (винт) M4x16	<b>106-50шт.</b> гвинт (винт) M4x6	<b>107-55шт.</b> гайка M4
<b>108-1шт.</b> шпилька 55	<b>202-8шт.</b> колесо мале (мале)	<b>212-1шт.</b> спинка	<b>213-1шт.</b> пластина	<b>214-11шт.</b> ролик	<b>216-4шт.</b> шайба 6	

Для з'єднання деталей використовувати гвинт та гайку  
Для крепления деталей использовать винт и гайку



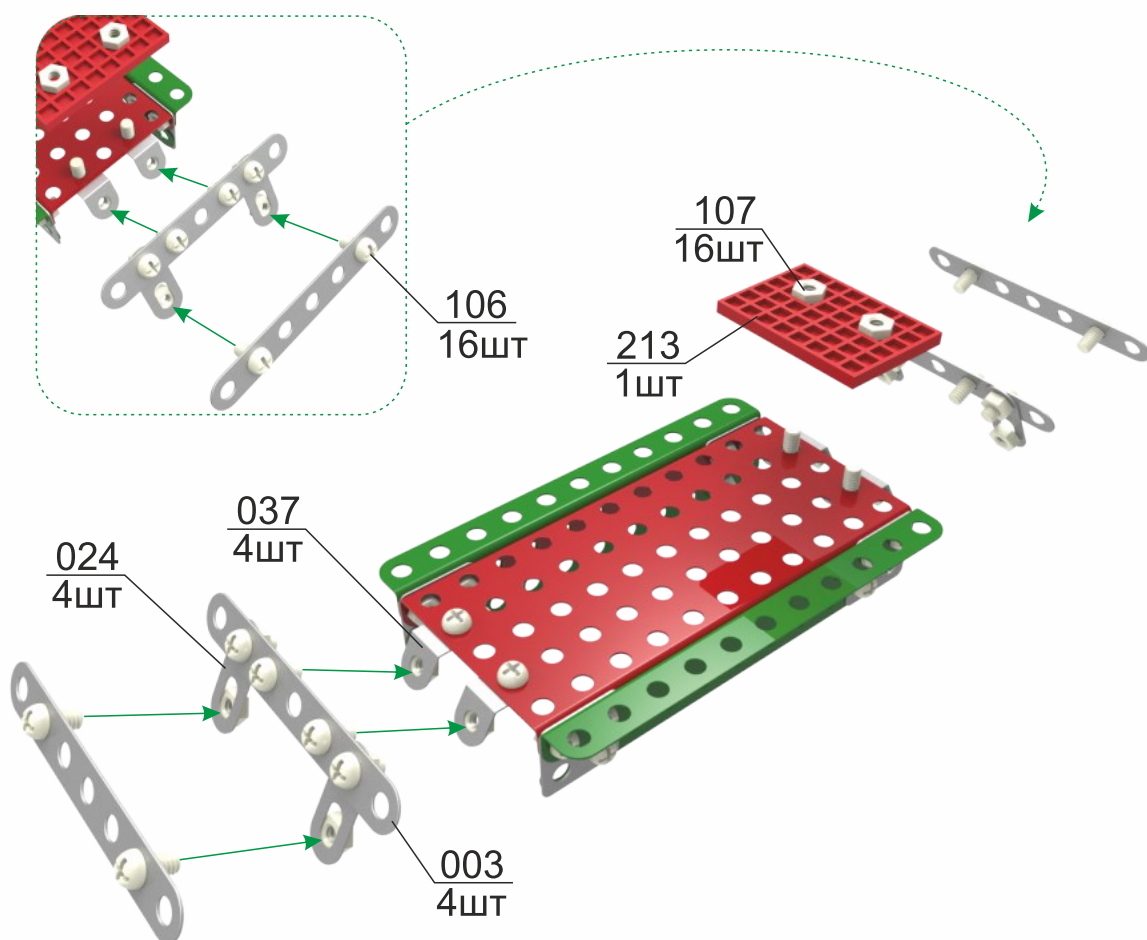
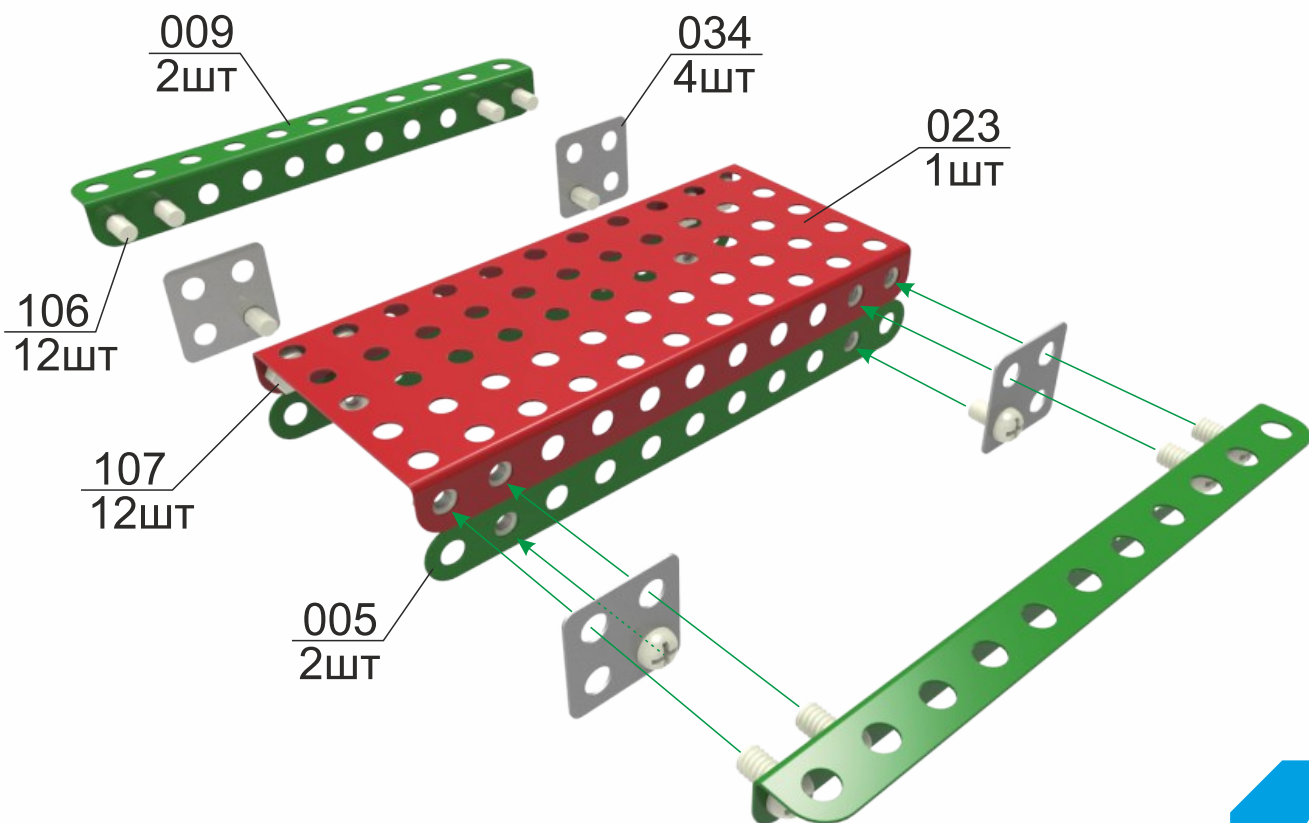
**006** → шифр деталі / шифр детали  
**1 шт.** → кількість деталей на вигляді / количество деталей на виде

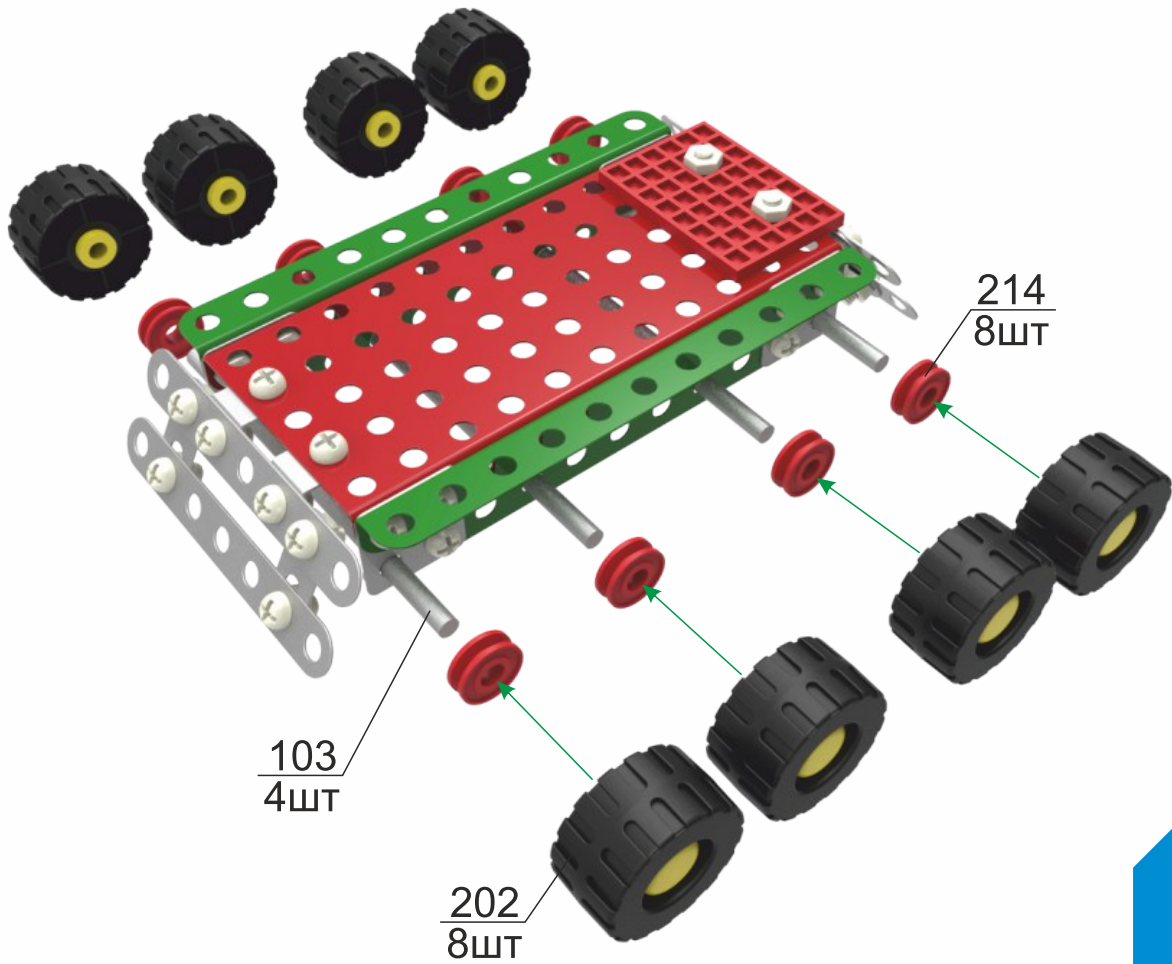
ВІДЕОІНСТРУКЦІЯ

**YouTube**  
TechnoK Toys

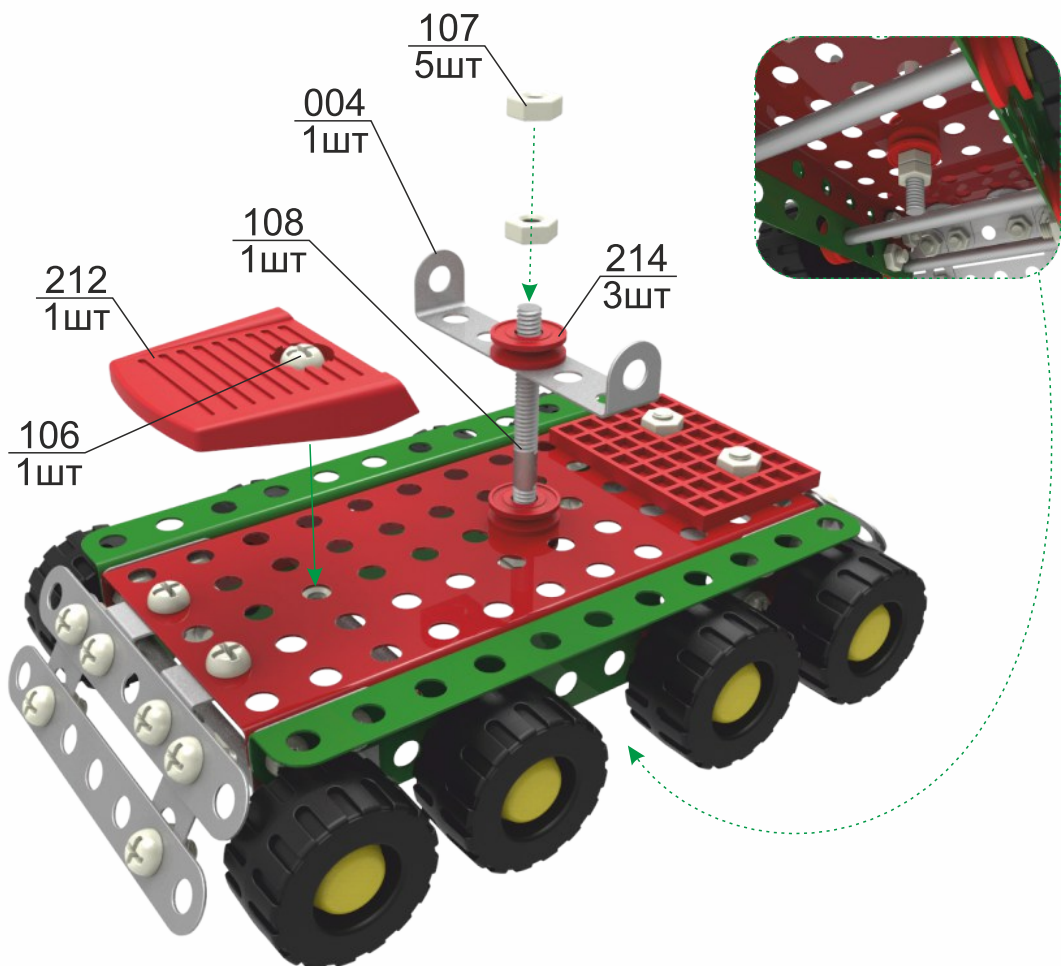


[www.technoktoys.com](http://www.technoktoys.com)

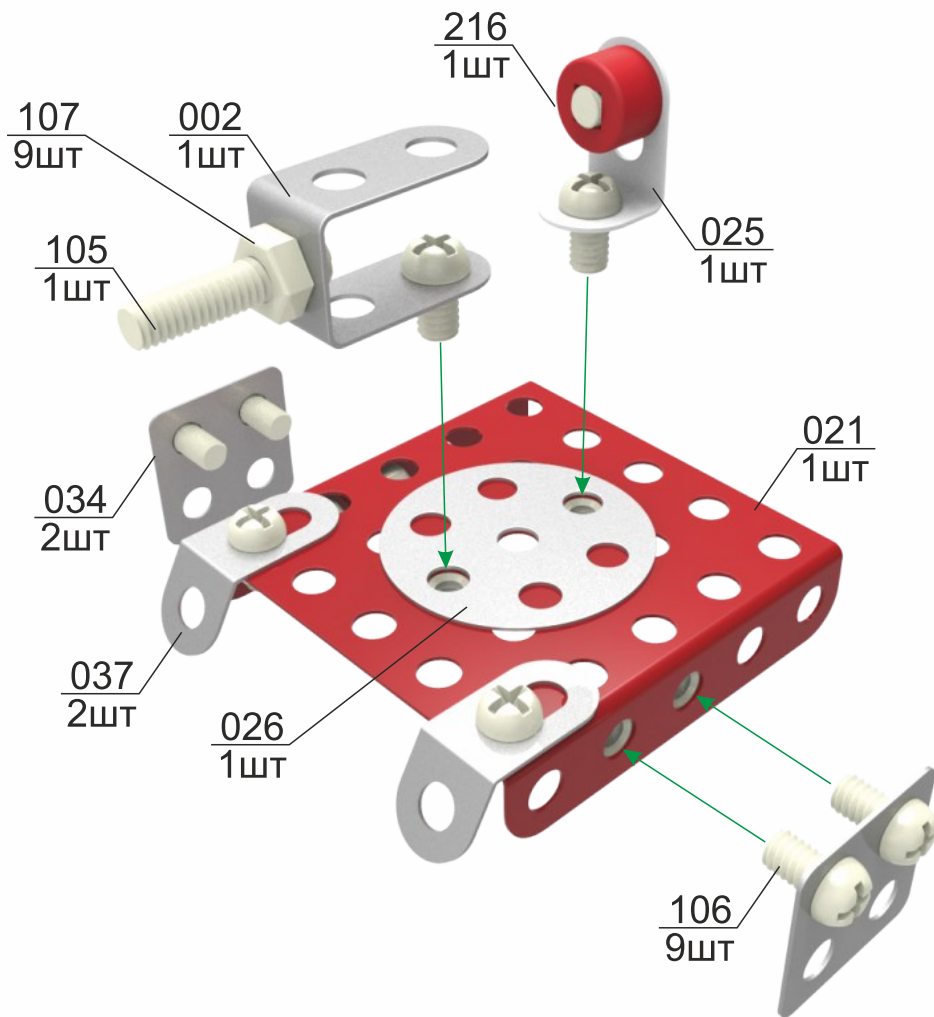




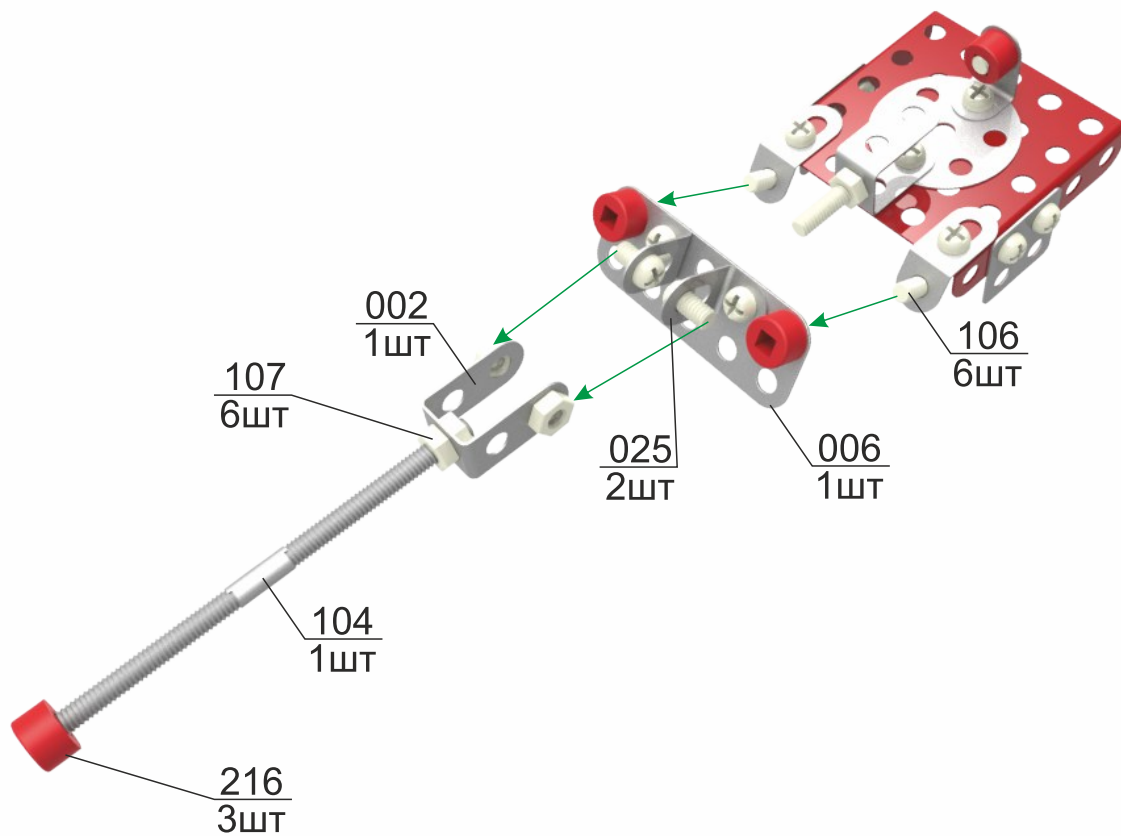
3



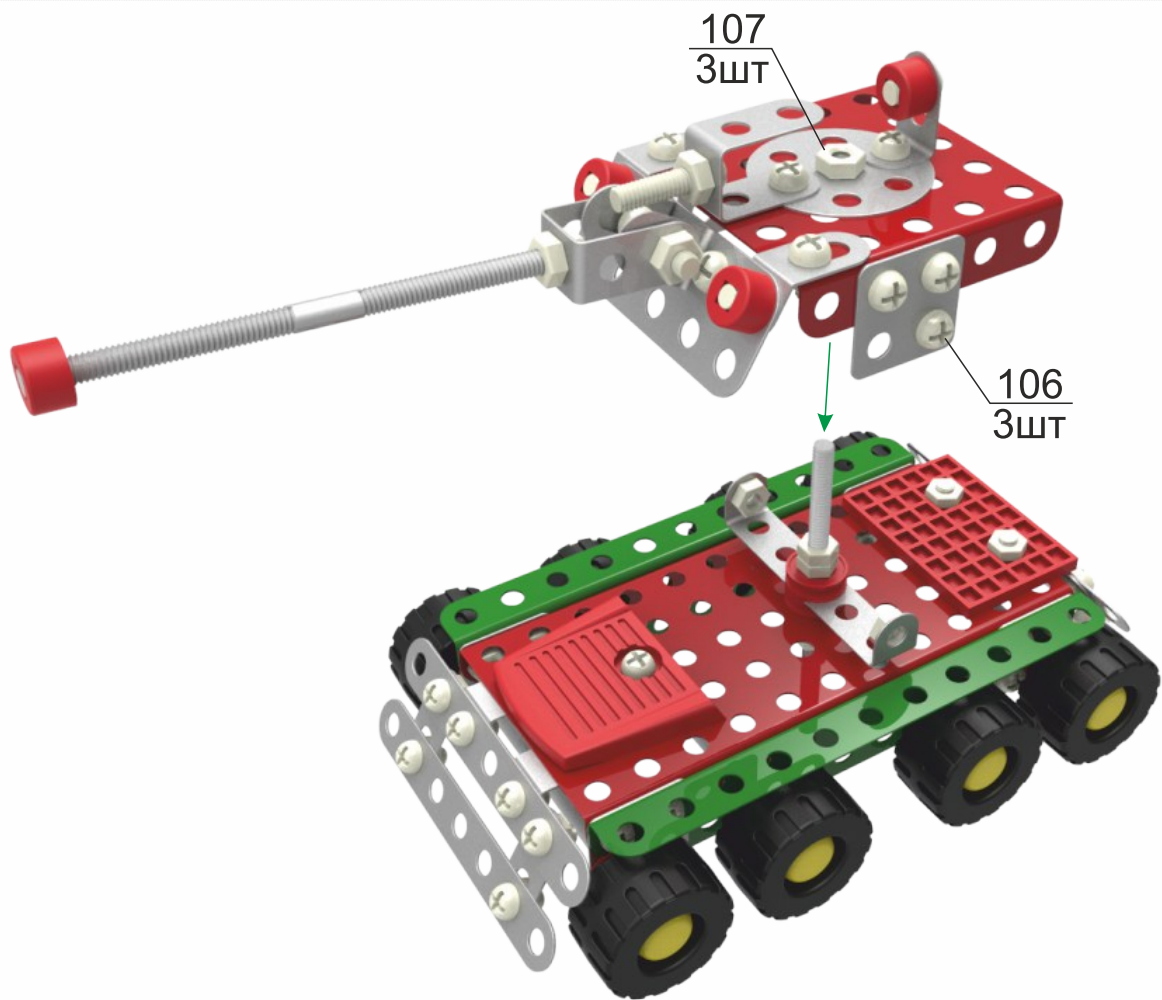
4



5



6



7



8



Collect them all

